

# ON/OFF CONTROLLERS



AAN/UIT 1-KANAAL & 2-KANAALS

OMSCHRIJVING:

De Affinity Aan/Uit-serie is beschikbaar in 3 modellen: 1-kanaal, 2-kanaals en 5-kanaals. Deze serie stelt u in staat om de aangesloten Platinum- of Tungsten-collectie gas- of elektrische Bromic-verwarmers, zowel in als uit te schakelen op vol vermogen. Dit voor een vlotte bediening en eenvoudig gebruik van uw terrasverwarmer.

De 1-kanaal en 2-kanaals modellen bieden zowel bluetooth- als wifi-communicatiemogelijkheden via de Bromic App. Het 5-kanaals model biedt opties voor een ethernet-verbinding of BMS-integratie via de ingebouwde 0-10 VDC. Ethernet- en BMS/HAS-connectiviteit kunnen worden toegevoegd aan de 1-kanaal en 2-kanaals modellen via een optionele uitbreidingsmodule.

Het nieuwe ontwerp maakt het mogelijk om de controllers op verschillende handige locaties, zowel binnen als buiten, te monteren. Dit binnen het bereik van de internetverbinding van de locatie. Het ontwerp werkt met een smart device via een bluetooth- of wifi-verbinding.

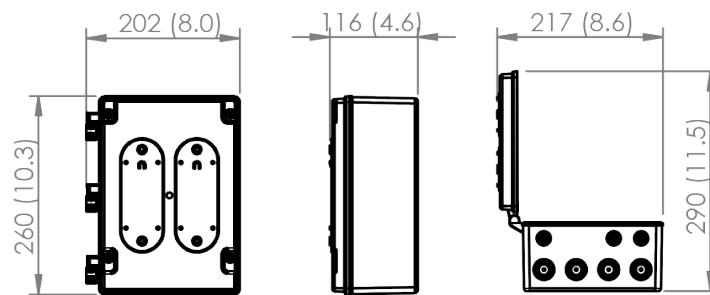
De Bromic Smart-Heat App is beschikbaar in de App Store en Google Play Store.



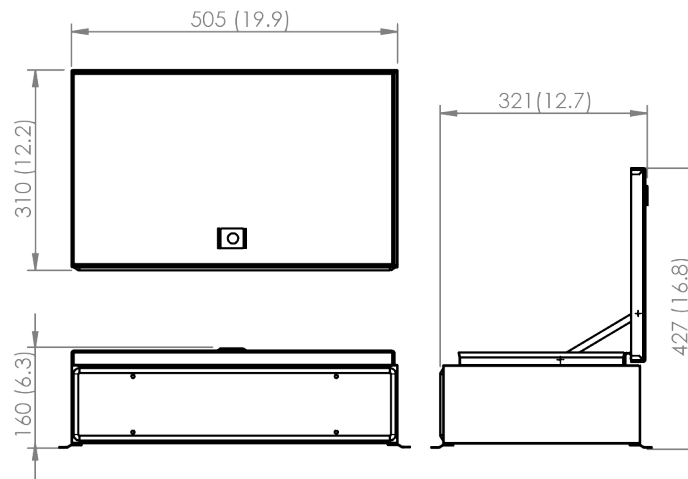
AAN/UIT 5-KANAALS

AFMETINGEN:

\*Afmetingen weergegeven in mm (inches)



AAN/UIT 1-KANAAL & 2-KANAALS

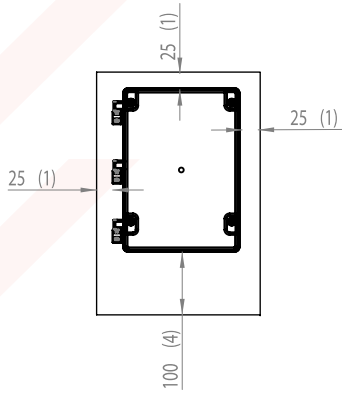


AAN/UIT 5-KANAALS

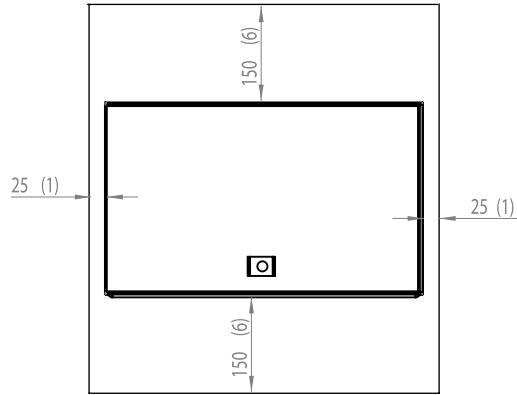
# VRIJE RUIMTE

Zorg dat er rondom het apparaat voldoende vrije ruimte is voor de bedrading

\* Vrije ruimte weergegeven in mm (inches)



**AAN/UIT 1-KANAAL & 2-KANAALS**

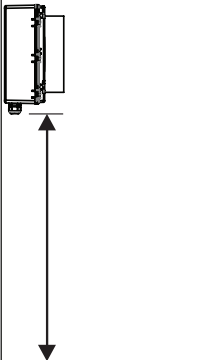


**AAN/UIT 5-KANAALS**

## MONTAGEOPTIES:

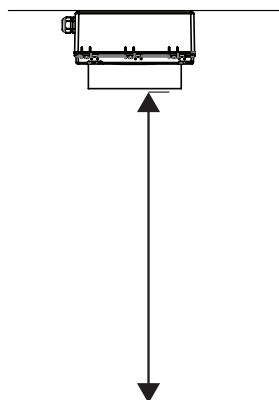
De montagelocatie moet zodanig worden gekozen dat onvoorzien contact wordt vermeden.

### Wandmontage



Geschikt voor alle Aan/Uit-modellen.

### Plafondmontage



Alleen geschikt voor de Aan/Uit 1-kanal & 2-kanal modellen.



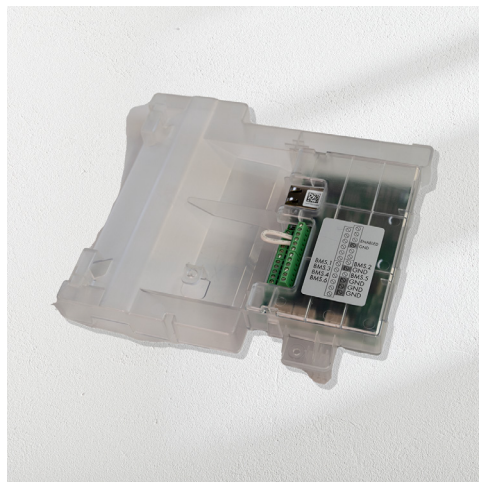
## TECHNISCHE SPECIFICATIES

Model	Smart-Heat Control Aan/Uit 1 CH	Smart-Heat Control Aan/Uit 2 CH	Smart-Heat Control Aan/Uit 5 CH
Onderdeelnummer	BH3130051	BH3130052	BH3130053
Aantal kanalen	1	2	5
Voltage - Maximale capaciteit per kanaal	100-127V - 1kW 220-240V - 6kW	100-127V - 1kW 220-240V - 6kW	3N- 220/380V - 6kW 3N- 230/400V - 6kW 3N- 240/415V - 6kW 3N- 277/480V - 6kW
Bedrijfstemperatuurbereik	-20°C to +30°C	-20°C to +30°C	-20°C to +30°C
Niet-bedrijfstemperatuurbereik	-30°C to +70°C	-30°C to +70°C	-30°C to +70°C
Beschermingsgraad	IP54	IP54	IP54
Afmetingen	290 x 202 x 112mm	290 x 202 x 112mm	500 x 340 x 202mm
Gewicht	1,4kg	1, 6kg	11,0 kg

Dit apparaat voldoet aan EN/IEC 61000-3-11. Raadpleeg de installatiehandleiding voor meer informatie, inclusief montagevereisten, bedradingsschema's en benodigde vrije ruimte voor de Controller.

## OPTIONELE ACCESSOIRES

Het Expansion Board van Bromic voor de 1-kanaal en 2-kanaals Aan/Uit- en dimmercontrollers maakt naadloze ethernet-besturing mogelijk. Hierdoor verkrijgt u een betrouwbare verbinding met uw terrasverwarmers via de Bromic Heating App. Bovendien maken de extra 0-10V- aansluitingen eenvoudige plug-and-play integratie mogelijk met uw domotica of gebouwbeheersysteem.



SCAN VOOR MEER  
INFORMATIE OVER  
ONZE CONTROLLERS



SCAN VOOR MEER  
INFORMATIE OVER  
ONZE APP

**BROMIC**  
HEATING