

DIMMER CONTROLLERS



DIMMER 1-KANAAL



DIMMER 2-KANAALS



**DIMMER 5-KANAALS
(BINNENKORT
BESCHIKBAAR)**

OMSCHRIJVING:

De nieuwe dimmercontrollers van Bromic Heating geven u volledige controle over de warmteafgifte. U heeft hiervoor een smart device met internetverbinding nodig, evenals de Bromic Smart-Heat App, die beschikbaar is in de App Store en op Google Play.

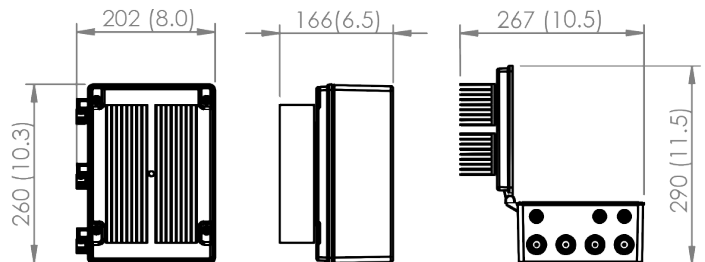
De basismodellen ondersteunen zowel een bluetooth- als wifi-koppeling voor bediening via de Bromic App. De 5-kanaals controllers hebben een optie voor ethernet-besturing en BMS-integratie via ingebouwde 0-10 VDC. Deze functies kunnen ook via een optionele uitbreidingsmodule worden toegevoegd aan de 1-kanaal en 2-kanaals modellen.

De Smart-Heat Controller werkt via een smartphone of tablet met bluetooth of wifi. Zorg ervoor dat de controller wordt geïnstalleerd binnen het bereik van de gekozen verbinding. Raadpleeg de installatiehandleiding voor meer informatie over de optimale plaatsing.

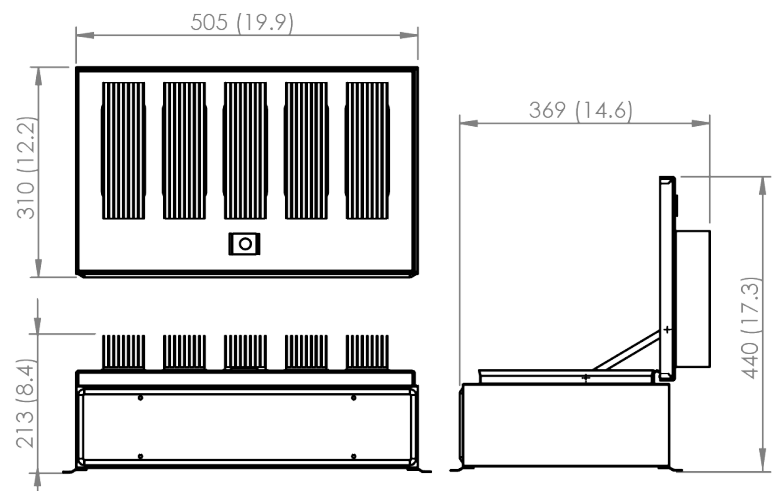
De Bromic Smart-Heat App is beschikbaar in de App Store en Google Play Store.

AFMETINGEN:

*Afmetingen in mm (inches)



DIMMER 1-KANAAL & 2-KANAALS

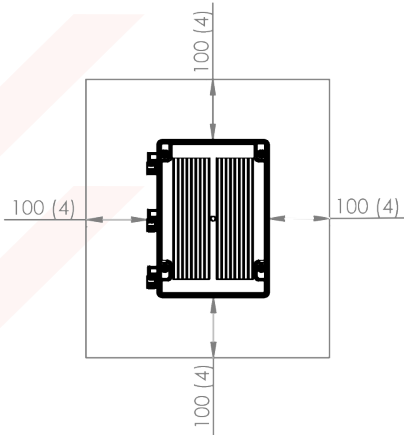


DIMMER 5-KANAALS

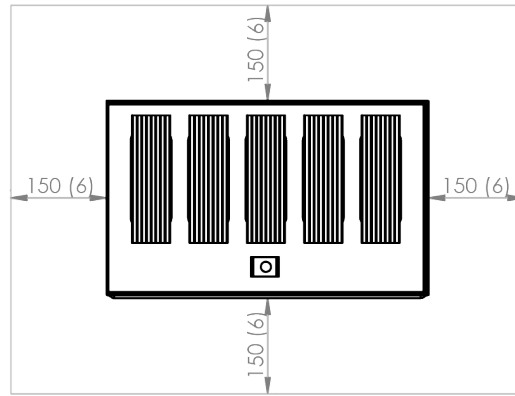
VRIJE RUIMTE

Zorg dat er rondom het apparaat voldoende vrije ruimte is voor de bedrading.

* Vrije ruimte in mm (inches)



DIMMER 1-KANAAL & 2-KANAALS

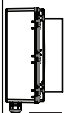


DIMMER 5-KANAALS

MONTAGEOPTIES:

Alle dimmercontrollers moeten op een hoogte van minimaal 1,8 meter worden geïnstalleerd om ongewenst contact te voorkomen.

Wandmontage



Alleen voor dimmermodellen met koellichaam
Minimale hoogte: 1,8 m (6')

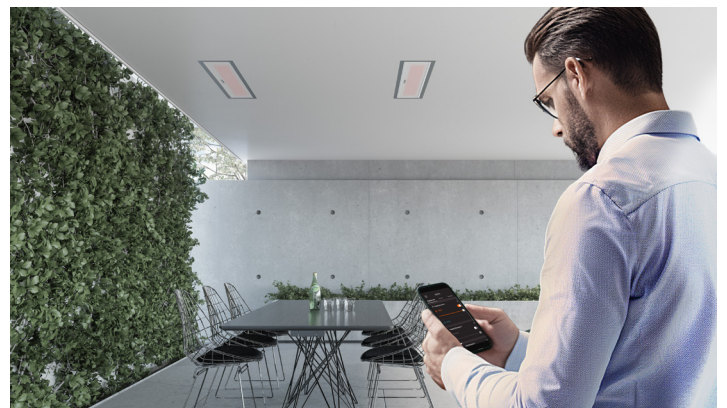


Geschikt voor alle dimmermodellen.

Plafondmontage



Alleen voor dimmermodellen met koellichaam
Minimale hoogte: 1,8 m (6')



Alleen geschikt voor de 1-kanaal & 2-kanaals dimmermodellen.

TECHNISCHE SPECIFICATIES

Model	Smart-Heat Dimmercontrollers 1-kanaal	Smart-Heat Dimmercontrollers 2-kanaals	Smart-Heat Dimmercontrollers 5-kanaals
Onderdeelnummer	BH3130061	BH3130062	BH3130063
Aantal kanalen	1	2	5
Voltage - Maximale capaciteit per kanaal	220-240V - 6kW	220-240V - 6kW	3N- 220/380V - 6kW 3N- 230/400V - 6kW 3N- 240/415V - 6kW 3N- 277/480V - 6kW
Bedrijfstemperatuurbereik	-20°C to +30°C	-20°C to +30°C	-20°C to +30°C
Niet-bedrijfstemperatuurbereik	-30°C to +70°C	-30°C to +70°C	-30°C to +70°C
Beschermingsgraad	IP54	IP54	IP54
Afmetingen	290 x 202 x 163mm	290 x 202 x 163mm	500 x 340 x 252mm
Gewicht	1,6kg	2,4kg	12,5kg

Dit apparaat voldoet aan de norm EN/IEC 61000-3-II. Raadpleeg de installatiehandleiding voor meer informatie, inclusief montagevereisten, bedradingschema's en benodigde vrije ruimte voor de Controller.

OPTIONELE ACCESSOIRES

Het Expansion Board van Bromic voor de 1-kanaal en 2-kanaals Aan/Uit- en dimmercontrollers maakt naadloze Ethernet-besturing mogelijk. Hierdoor verkrijgt u een betrouwbare verbinding met uw terrasverwarmers via de Bromic Heating App. Bovendien maken de extra 0-10V- aansluitingen eenvoudige plug-and-play integratie mogelijk met uw domotica of gebouwbeheersysteem.



SCAN DE QR-CODE VOOR MEER INFORMATIE OVER ONZE CONTROLLERS



SCAN DE QR-CODE VOOR MEER INFORMATIE OVER ONZE APP

BROMIC
HEATING