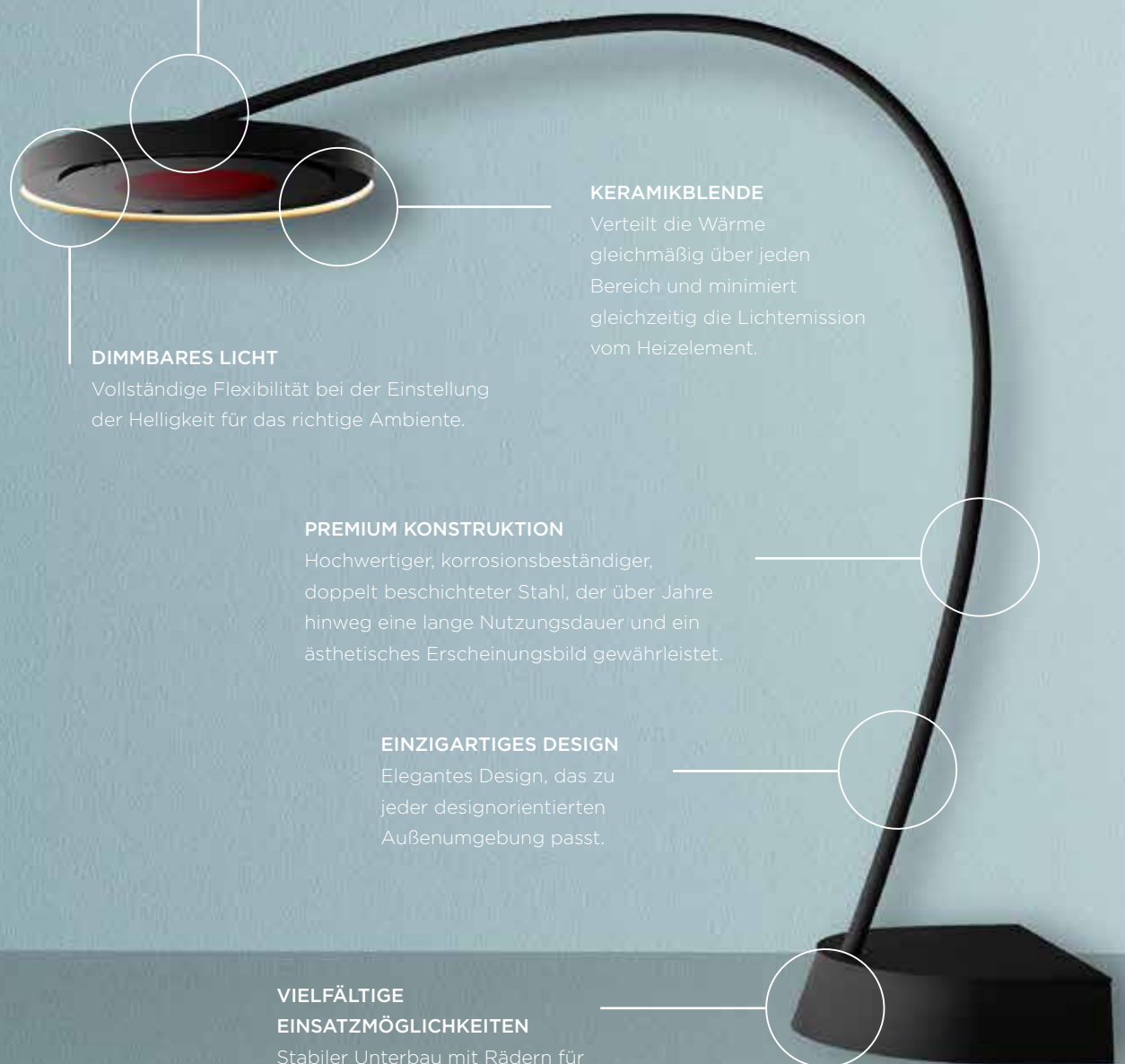


ECLIPSE SMART-HEAT™ PORTABLE

Dimmen Sie das Licht und drehen Sie die Wärme auf mit unserem Eclipse Smart-Heat™ Portable Heizgerät. Mit seinem auffälligen, eleganten Design bringt dieses leistungsstarke Heizgerät sowohl Wärme als auch Licht in designorientierte Außenbereiche.

PRÄZISE KONTROLLE

Passen Sie die Heizleistung (0/33/66/100 %) genau an, um den Komfort vollständig zu kontrollieren.



DIMMBARES LICHT

Vollständige Flexibilität bei der Einstellung der Helligkeit für das richtige Ambiente.

KERAMIKBLENDE

Verteilt die Wärme gleichmäßig über jeden Bereich und minimiert gleichzeitig die Lichtemission vom Heizelement.

PREMIUM KONSTRUKTION

Hochwertiger, korrosionsbeständiger, doppelt beschichteter Stahl, der über Jahre hinweg eine lange Nutzungsdauer und ein ästhetisches Erscheinungsbild gewährleistet.

EINZIGARTIGES DESIGN

Elegantes Design, das zu jeder designorientierten Außenumgebung passt.

VIelfÄLTIGE EINSATZMÖGLICHKEITEN

Stabiler Unterbau mit Rädern für einfache Manövrierbarkeit und Flexibilität bei der Aufstellung.

TECHNISCHE DATEN

Mit Hilfe der untenstehenden technischen Details können die richtige Lösung für Ihre Anforderungen auswählen.

MODELL

PRODUKTCODE	BH0820011-1
BETRIEBSART	ELEKTRISCH (3.000 W)
FARBE	MATT-SCHWARZ
MATERIAL (HEIZKOPF)	PREMIUM BESCHICHTETER EDELSTAHL 304
MATERIAL (FREISTEHENDER RAHMEN)	HOCHWERTIGER, DOPPELT BESCHICHTETER STAHL
HEIZBEREICH	11 M ²
LED-FARBE	WARMWEISS - DIMMBAR
LED-TEMPERATUR	3.000 K
LED-LUMEN	216.6
NENNSTROM UND -SPANNUNG	220-240 V - AC - 50-60 HZ
MINDESTBODENABSTAND	2000 MM

MONTAGEOPTION

FREISTEHEND	✓
-------------	---

STEUERUNGS-OPTIONEN

DIMMER-STEUERUNG	INBEGRIFFEN
MASTER-FERNBEDIENUNG ECLIPSE*	BH4623003-1 (OPTIONAL)

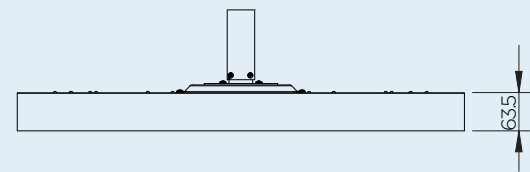
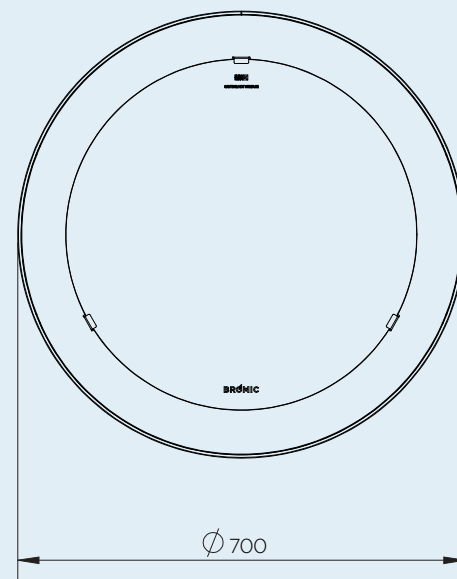
*Steuern Sie bis zu sechs Heizzonen mit unbegrenzten Heizelementen pro Zone von einer einzigen Fernbedienung aus.

Die in diesem Katalog angegebenen Maße sind Mindestanforderungen für die Installation. Bromic übernimmt keine Verantwortung für falsche oder nicht den Vorschriften entsprechende Installationen. Alle Maßangaben in diesem Katalog werden in mm angezeigt.

ABMESSUNGEN

In unserer umfangreichen Auswahl an Größen finden Sie das richtige Heizgerät für Ihren Außenbereich.

PRODUKTMASSE

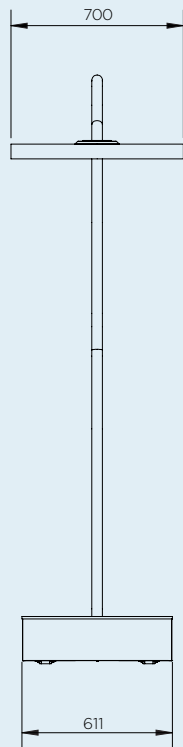


MONTAGEOPTIONEN

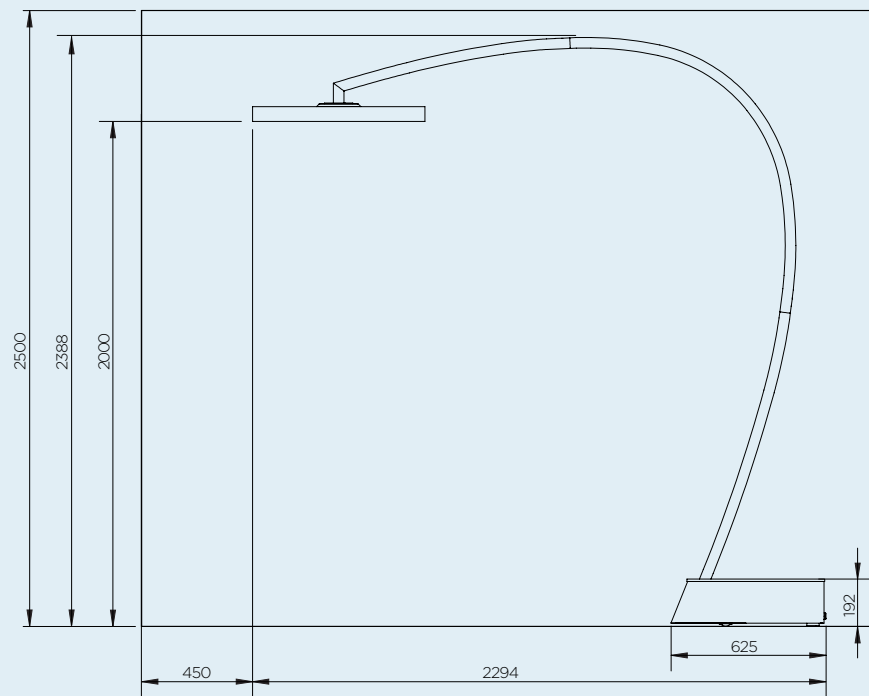
Mit zahlreichen Montagemöglichkeiten bietet Bromic Lösungen, die jedes Designinterieur ergänzen und Funktionalität für Ambiente und Komfort bieten.

FREISTEHEND

VORDERANSICHT



DECKEN- UND WANDABSTAND

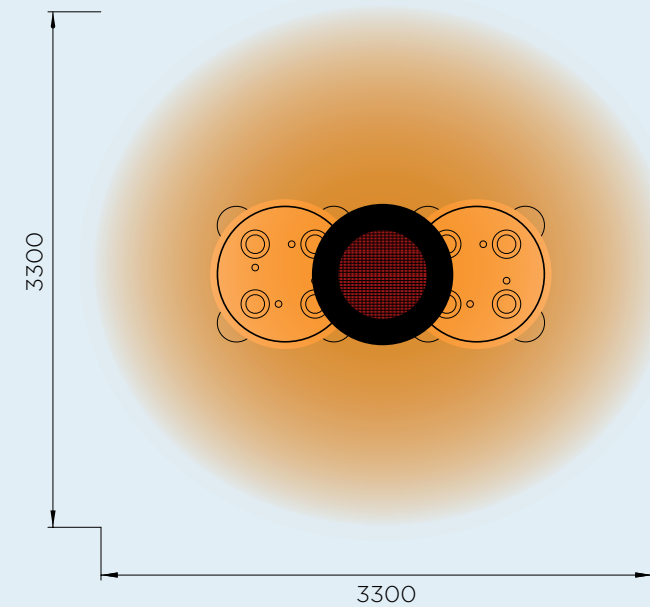


HEIZBEREICH

Bromic Heizgeräte bieten verschiedenste Möglichkeiten der Wärmeverteilung, um Ihren Heizanforderungen im Außenbereich gerecht zu werden.

SERIE 3000W

HEIZT UMGEFÄHR 11 M²
3.000 W HEIZLEISTUNG



*HEIZBEREICH ABHÄNGIG VON
UMGEBUNGSTEMPERATUR UND WIND. OPTIMALE
BEDINGUNGEN HERRSCHEN BEI CA. 15,5 °C UND IN
EINER WINDSTILLEN UMGEBUNG.



ERWEITERN SIE IHREN KOMFORT IM FREIEN MIT
DER ÜBERLEGENEN WÄRME UND DEM
PREISGEKRÖNTEN DESIGN UNSERER SMART-HEAT™
OUTDOOR-HEIZGERÄTEN.

BROMIC.COM

ASIEN-PAZIFIK | NORDAMERIKA | EUROPA

Bromic verbessert kontinuierlich das Design und die Leistung der Produkte. Wir behalten uns daher das Recht vor, die Spezifikationen ohne Vorankündigung zu ändern.