

ECLIPSE SMART-HEAT™ ELECTRIC

Dim the lights and turn up the heat with our
Eclipse Smart-Heat™ Electric heater.

Available in six unique mounting options,
the new Bronic Eclipse Smart-Heat™ series adds style,
warmth and light to design-focused outdoor spaces.



ECLIPSE
SMART-HEAT™ ELECTRIC

TECHNISCHE DATEN

Mit Hilfe der untenstehenden technischen Details können die richtige Lösung für Ihre Anforderungen auswählen.

MODELL

PRODUKTCODE	BH0920011-1
BETRIEBSART	ELEKTRISCH (3000 W)
FARBE	MATT-SCHWARZ
MATERIAL (HEATER HEAD)	PREMIUM BESCHICHTETER EDELSTAHL 304
MATERIAL (MOUNTING ARMS)	HOCHWERTIGER, DOPPELT BESCHICHTETER STAHL
HEIZBEREICH	11 M ²
LED-FARBE	WARMWEISS - DIMMBAR
LED-TEMPERATUR	3.000 K
LED-LUMEN	216.6
NENNSTROM UND -SPANNUNG	220-240 V - AC - 50-60 HZ
MINDESTBODENABSTAND	DECKE 2.438 MM WAND 2.438 MM

MONTAGEOPTIONEN

WANDBEFESTIGUNG	BH3230016 (OPTIONAL)
MONTAGESTANGE FÜR GERADE DECKE 200 MM	BH3230011 (OPTIONAL)
MONTAGESTANGE FÜR GERADE DECKE 600 MM	BH3230012 (OPTIONAL)
DOPPELMONTAGE-STANGE FÜR GERADE DECKEN 600 MM	INBEGRIFFEN
MONTAGESTANGE FÜR GESCHWUNGENE DECKE 600 MM	BH3230014 (OPTIONAL)
MONTAGESTANGE FÜR GERADE DECKE 1200 MM	BH3230015 (OPTIONAL)

STEUERUNGS-OPTIONEN

DIMMER-STEUERUNG	INBEGRIFFEN
MASTER-FERNBEDIENUNG ECLIPSE*	BH4623003-1 (OPTIONAL)

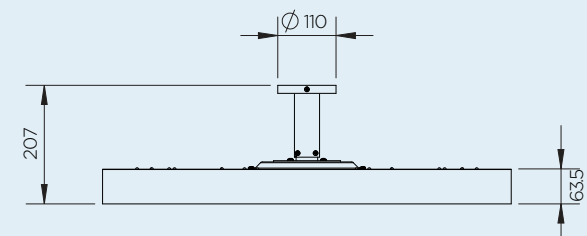
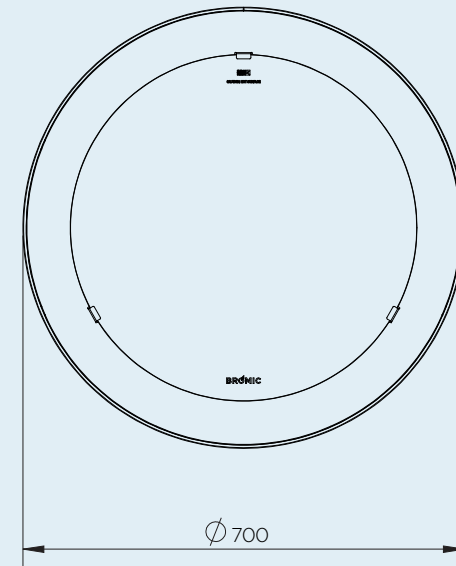
*Steuern Sie bis zu sechs Heizzonen mit unbegrenzten Heizelementen pro Zone von einer einzigen Fernbedienung aus. Dimmersteuerung erforderlich.

Die in diesem Katalog angegebenen Maße sind Mindestanforderungen für die Installation. Bromic übernimmt keine Verantwortung für falsche oder nicht den Vorschriften entsprechende Installationen. Alle Maßangaben in diesem Katalog werden in mm angezeigt.

ABMESSUNGEN

In unserer umfangreichen Auswahl an Größen finden Sie das richtige Heizgerät für Ihren Außenbereich.

PRODUKTMASSE

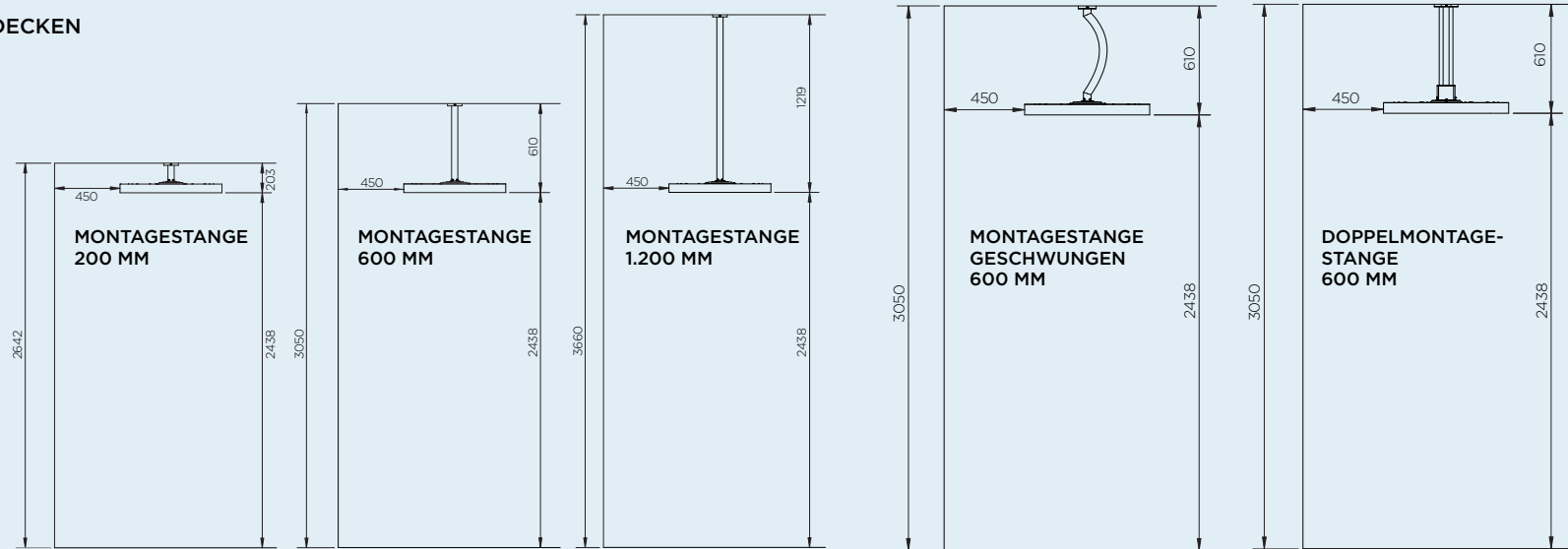


MONTAGEOPTIONEN

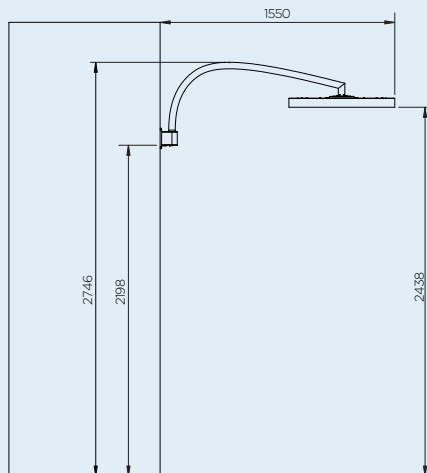
Mit zahlreichen Montagemöglichkeiten bietet Bromic Lösungen, die jedes Designinterieur ergänzen und Funktionalität für Ambiente und Komfort bieten.

MONTAGEOPTIONEN

MONTAGEOPTIONEN FÜR DECKEN



MONTAGEOPTIONEN FÜR WÄNDE

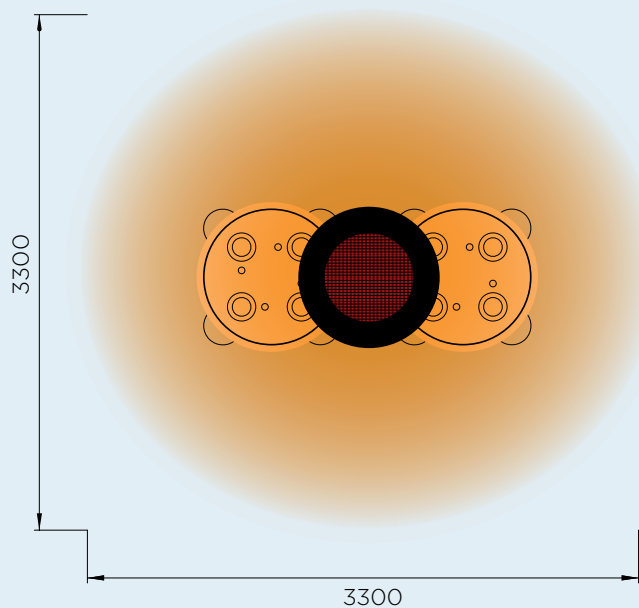


HEIZBEREICH

Bromic Heizgeräte bieten verschiedenste Möglichkeiten der Wärmeverteilung, um Ihren Heizanforderungen im Außenbereich gerecht zu werden.

SERIE 3000W

HEIZT UMGEFÄHR 11 M²
3.000 W HEIZLEISTUNG

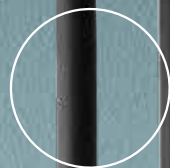


*HEIZBEREICH ABHÄNGIG VON
UMGEBUNGSTEMPERATUR UND WIND. OPTIMALE
BEDINGUNGEN HERRSCHEN BEI CA. 15,5 °C UND IN
EINER WINDSTILLEN UMGEBUNG.

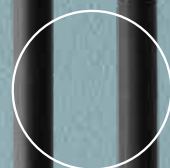




ERWEITERN SIE IHREN KOMFORT IM FREIEN MIT DER ÜBERLEGENEN WÄRME UND DEM PREISGEKRÖNTEN DESIGN UNSERER SMART-HEAT™ OUTDOOR-HEIZGERÄTEN.

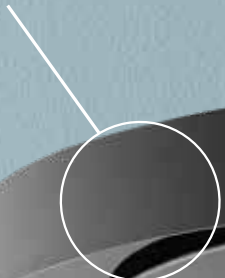


FLEXIBLE BEFESTIGUNGSMÖGLICHKEITEN
 Minimale Anforderungen an den vertikalen Abstand und eine große Auswahl an Wand-, Decken- und freistehenden Optionen für jeden Raum.



PREMIUM KONSTRUKTION
 Überlegene Komponenten, die eine lange Nutzungsdauer und Ästhetik für die kommenden Jahre gewährleisten.

EINZIGARTIGES DESIGN
 Elegantes Design, das zu jeder designorientierten Außenumgebung passt.



PRÄZISE KONTROLLE
 Passen Sie die Heizleistung (0/33/66/100 %) genau an, um den Komfort vollständig zu kontrollieren.



DIMMBARES LICHT
 Vollständige Flexibilität bei der Einstellung der Helligkeit für das richtige Ambiente.



SCHEIBE AUS GLASKERAMIK
 Verteilt die Wärme gleichmäßig über jeden Bereich und minimiert gleichzeitig die Lichtemission vom Heizelement.



KOMPATIBEL MIT DER SMART-WIRELESS TECHNOLOGIE

BROMIC.COM

ASIEN-PAZIFIK | NORDAMERIKA | EUROPA

Bromic verbessert kontinuierlich das Design und die Leistung der Produkte. Wir behalten uns daher das Recht vor, die Spezifikationen ohne Vorankündigung zu ändern.