

PLATINUM SMART-HEAT™
ELEKTRISCHE TERRASVERWARMER – SERIE II
BY BROMIC

**INSTALLATIE-, INSTRUCTIE- EN
SERVICEHANDLEIDING**

VERKRIJGBAAR IN DE VERSIES 2300W EN 3400 W



⚠ BELANGRIJK

**LEES DEZE HANDLEIDING ZORGVULDIG
DOOR. ZIE BINNENZIJDEN VOOR
BELANGRIJKE INFORMATIE OVER DEZE
HANDLEIDING. BEWAAR DE HANDLEIDING
ALS NASLAGWERK BIJ HET APPARAAT.**

Deze handleiding bevat belangrijke informatie over de installatie, bediening en het onderhoud van de Platinum Smart-Heat Elektrische terrasverwarmers. Let goed op de veiligheidsinformatie in deze handleiding. Deze is belangrijk. Bij alle veiligheidsinformatie staat één van de volgende veiligheidswaarschuwingen:

 GEVAAR,  WAARSCHUWING,  BELANGRIJK/LET OP

- LEES DEZE HANDLEIDING ZORGVULDIG DOOR voordat u dit product installeert of onderhoud pleegt.
- Onjuiste installatie, bediening of onderhoud kan overlijden, ernstig letsel of schade aan eigendommen tot gevolg hebben.
- Dit apparaat is bedoeld voor een vaste installatie met 220-240V, AC enkelfasige voeding
- De installatie MOET worden uitgevoerd door een bevoegd installatietechnicus, overeenkomstig de lokale elektriciteitsvoorschriften.
- Dit product is bedoeld voor zowel huiselijk als commercieel gebruik.
- Australisch geregistreerd ontwerp 366537. Internationaal geregistreerde ontwerpen zijn in behandeling.

Correcte verwijdering van dit product



Deze markering geeft aan dat dit product niet mag worden afgevoerd met ander huishoudelijk afval. Deze maatregel geldt in de hele EU. Recycle dit apparaat op verantwoorde wijze om mogelijke schade aan het milieu of de volksgezondheid door onjuiste afvalverwijdering te voorkomen en om duurzaam hergebruik van materialen te bevorderen. Gebruik de lokale inzamelsystemen om uw gebruikte apparaat in te leveren of neem contact op met de winkel waar u het product heeft gekocht, zodat deze het apparaat eventueel milieuvriendelijk kan recyclen.

BROMIC[®]

HEATING

Head Office: 10 Phiney Place, Ingleburn, NSW 2565 Australia

Telephone: 1300 276 642 (within Australia) or +61 2 9748 3900 (from overseas) **Fax:** +61 2 9748 4289

Email: enquiries@bromic.com **Web:** www.bromic.com/heat

Let op: Bromic Heating Pty Ltd behoudt zich het recht voor om wijzigingen aan te brengen in specificaties, onderdelen, componenten en apparatuur zonder kennisgeving vooraf. Deze installatie-, bedienings- en onderhoudshandleiding mag op geen enkele wijze worden gereproduceerd zonder schriftelijke toestemming vooraf van Bromic Heating Pty Ltd.

BELANGRIJKE OPMERKINGEN EN	4
WAARSCHUWINGEN	5
PRODUCTBESCHRIJVING	5
SPECIFICATIES	5
PRODUCTKENMERKEN	5
HEATER INSTALLATION INSTRUCTIONS	6
PLAFOND- EN WANDMONTAGE	6
PLAFONDUITSPARING	9
BUISOPHANGING	11
INSTALLATIE ELEKTRA	12
ONDERHOUD	12
PROBLEMEN OPLOSSEN	12

BELANGRIJKE WAARSCHUWINGEN

WAARSCHUWING

- BELANGRIJK – Het installeren van de terrasverwarmer moet worden uitgevoerd door een bevoegd installateur.
- Een onjuiste installatie, aanpassing of wijziging en het niet naleven van de waarschuwingen en instructies in deze handleiding kunnen leiden tot ernstig persoonlijk letsel, overlijden of schade aan eigendommen.
- De fabrikant is niet verantwoordelijk voor eventuele schade als gevolg van onjuist gebruik. De fabrikant benadrukt dat dit apparaat op een verantwoorde manier moet worden gebruikt en dat alle procedures, waarschuwingen en veiligheidsinstructies in dit boekje strikt moeten worden opgevolgd.
- De installateur moet ervoor zorgen dat eisen van de plaatselijke autoriteiten, de lokale elektra installatievoorschriften, gemeentelijke bouwvoorschriften en andere relevante wettelijke voorschriften worden nageleefd.
- Plaats geen artikelen op of tegen dit apparaat.
- Geen ontvlambare materialen gebruiken of opslaan in de buurt van dit apparaat.
- Deze installatie-, bedienings- en servicehandleiding moet op de plek blijven waar de terrasverwarmer(s) geïnstalleerd is/zijn. De installateur moet de handleiding bij de klant achterlaten als naslagwerk.
- Houd altijd een minimale veiligheidsafstand aan van 1000 mm aan de voorzijde van het apparaat.
- Monteer deze heater minimaal 1800 mm boven de vloer.
- Het apparaat mag niet direct onder of voor een stopcontact worden geplaatst. De warmte die het apparaat uitstraalt, kan het stopcontact of de stekker beschadigen als deze verkeerd wordt geplaatst.
- Elke bescherming of ander beschermend onderdeel van het apparaat dat wordt verwijderd voor onderhoud (uitgevoerd door een bevoegd persoon) moet worden vervangen voordat de terrasverwarmer wordt gebruikt.
- Dit apparaat kan worden gebruikt door kinderen van 8 jaar en ouder en personen zonder kennis of ervaring of met fysieke, zintuiglijke of mentale beperkingen, als zij instructies hebben gekregen of begeleiding om het apparaat op een veilige manier te gebruiken en ze begrijpen met welke veiligheidsrisico's ze rekening dienen te houden.
- Terrasverwarmers zijn niet bedoeld voor installatie in kasten.
- Het is kinderen verboden om met het apparaat te spelen.
- Kinderen mogen het apparaat alleen reinigen en onderhoud plegen onder toezicht.
- Kinderen jonger dan 3 jaar dienen uit de buurt te blijven van het apparaat, tenzij ze onder voortdurend toezicht staan.
- Sommige productonderdelen kunnen erg heet worden en brandwonden veroorzaken. Houd daarom altijd toezicht als er kinderen en kwetsbare personen in de buurt zijn.
- Houd verpakkingsmaterialen buiten het bereik van kinderen.
- Gebruik geen spuitbussen en spuit geen ontvlambare materialen in de buurt van dit apparaat terwijl het in werking is.
- Installatie en reparatie mogen alleen door een gekwalificeerde en bevoegde onderhoudsmonteur worden uitgevoerd. De heater moet voor ingebruikname worden geïnspecteerd en minstens één keer per jaar worden onderhouden en geïnspecteerd door een gekwalificeerde en bevoegde onderhoudsmonteur.
- Voer pas onderhoud uit als de heater is uitgeschakeld, de stroom is losgekoppeld en de temperatuur van de terrasverwarmer tot kamertemperatuur is gedaald.
- Bepaalde materialen of voorwerpen die onder of bij het apparaat staan, worden blootgesteld aan stralingswarmte en kunnen ernstig beschadigd raken. Bij brandbare materialen, zoals muren, vloeren, meubels, armaturen en planten dient rekening gehouden te worden met een minimale afstand van 1000 mm tot de terrasverwarmer.
- Kleding of andere brandbare materialen mogen niet aan de heater worden gehangen of op of nabij de heater worden geplaatst.
- Zorg ervoor dat de terrasverwarmer niet naar het plafond gericht staat of naar brandbare of ontvlambare stoffen/materialen.
- Deze heater is NIET bedoeld voor installatie op recreatieve voertuigen en/of boten.
- Breng onder geen enkel beding veranderingen aan het apparaat aan.
- Verwijder de doorvoerbeveiliging vóór gebruik.
- Gebruik de terrasverwarmer nooit in een omgeving waar explosiegevaar is, zoals op plaatsen waar benzine of andere ontvlambare vloeistoffen of dampen zijn opgeslagen.
- Het is niet toegestaan enig oppervlak van de terrasverwarmer te verven.
- Controleer regelmatig of er schade is aan het apparaat. De heater mag niet worden gebruikt als het glazen paneel of een ander onderdeel van de heater is beschadigd. Als het vermoeden bestaat dat het apparaat beschadigd is, stop dan onmiddellijk met het gebruik en neem contact op met de leverancier of een gekwalificeerde installateur voor reparatie.
- Controleer na het uitpakken of het apparaat geen sporen van zichtbare schade of misbruik vertoont. Als het apparaat beschadigd lijkt te zijn, neem dan contact op met de leverancier voor ondersteuning.
- Dit apparaat mag alleen worden gebruikt op een 220-240V AC enkelfasige netvoeding.
- Raak het verwarmingsoppervlak nooit aan, ook niet wanneer de terrasverwarmer is uitgeschakeld en afgekoeld.
- Raak de terrasverwarmer nooit met natte handen aan.
- Ontkoppel de voeding als het apparaat gedurende lange tijd niet is gebruikt of niet zal worden gebruikt.
- Aan het einde van de gebruiksduur mag dit product niet als huishoudelijk afval worden afgevoerd, maar dient het te worden afgevoerd naar een inzamelpunt voor oude elektrische en elektronische apparatuur. Het is de verantwoordelijkheid van de gebruiker om dit apparaat aan het einde van zijn gebruiksduur via de juiste kanalen te verwijderen. Als dit niet gebeurt, kunnen straffen worden opgelegd die zijn vastgesteld door wetgeving inzake afvalverwerking. Correcte en gescheiden inzameling en de daaropvolgende recycling, verwerking en milieuvriendelijke verwijdering van afgedankte apparatuur, voorkomt onnodige schade aan het milieu en de eventueel daarmee samenhangende gezondheidsrisico's en bevordert ook de recycling van de materialen die in het apparaat worden gebruikt. Voor meer informatie over afvalinzameling en -verwijdering; neem contact op met de plaatselijke afvalverwerkingsdienst of het bedrijf waar u het apparaat gekocht heeft.
- In geval van directe aansluiting op een toevoerleiding moet stroomopwaarts van de toevoerleiding een bipolaire stroomonderbreker met contactopeningsafstand van

BELANGRIJKE WAARSCHUWINGEN VERVOLG ...

minimaal 3 mm worden aangebracht. Neem contact op met een erkend onderhoudstechnicus als u niet zeker weet of u een stroomonderbreker op het terrein hebt geïnstalleerd.

- Installeer de terrasverwarmer niet in de directe omgeving van een bad, douche of zwembad. Houd schakelaars of bedieningsonderdelen buiten het bereik van een persoon in het bad, de douche of het zwembad.
- Om de Ingress Protection Rating (IPX4) te behouden, mogen alleen IP44-goedgekeurde buisfittingen worden gebruikt voor elektrische installatie.
- Dit product heeft geen schakelaar voor elektrische ontkoppeling. Er dient een manier voor het ontkoppelen van de terrasverwarmer te worden opgenomen in de vaste bedrading in overeenstemming met de lokale elektravoorschriften.
- Als het netsnoer is beschadigd, dient dit te worden vervangen door de fabrikant, zijn vertegenwoordiger voor onderhoud of personen met vergelijkbare kwalificaties om gevaar te voorkomen.
- Deze terrasverwarmer is niet toegerust met apparatuur om de kamertemperatuur te regelen. Gebruik deze terrasverwarmer niet in kleine ruimtes wanneer zich daar

personen bevinden die niet in staat zijn de ruimte zelfstandig te verlaten, tenzij er voortdurend toezicht aanwezig is.

- Zorg ervoor dat de elektra-aansluiting naar de netvoeding niet verbogen wordt.
- Houd de kabel uit de buurt van objecten met scherpe randen wanneer u bezig bent met de terrasverwarmer en tijdens installatie.
- Niet aan de kabel trekken en niet blootstellen aan trekkracht.
- Vermijd schokken en stoten tegen de heater tijdens het gebruik.
- Oefen geen druk uit op het glasoppervlak.
- Houd het elektrische aansluit gedeelte naar de voeding schoon.
- Zorg ervoor dat de verwarmingseenheid niet direct wordt blootgesteld aan regen of water.
- Installeer of gebruik de terrasverwarmer niet op een andere manier dan aangegeven in de installatiehandleiding.
- Als een deel van de handleiding ontbreekt of beschadigd is, neem dan contact op met Bromic voor een compleet exemplaar.
- Neem contact op met Bromic voor advies als u twijfelt over enig onderdeel van de installatie.

PRODUCTOVERZICHT

De Platinum Smart-Heat™ Elektrische terrasverwarmer is ontworpen om efficiënte verwarming te bieden voor commerciële en particuliere doeleinden.

De heaters zijn samengesteld uit roestbestendige materialen, hebben elektra goedkeuring in Australië en zijn geclassificeerd volgens IPX4 water Ingress Protection (bescherming tegen vochtindringing). Dat maakt de Platinum Smart-Heat™ Elektrische terrasverwarmer de perfecte oplossing voor verschillende verwarmingsdoeleinden, zowel binnen als buiten.

SPECIFICATIES			
Model		2300W	3400W
Nummer onderdeel	Zwart	BH0320004	BH0320006
	Wit	BH0320009	BH0320010
Warmteafgifte (Watt)		2300W	3400W
Vereiste stroomaansluiting (Volt/Amps)		220-240V - A.C. - 50/60Hz - 9.6A	220-240V - A.C. - 50/60Hz - 14.2A
Afmetingen (bxhxd)		840 x 182 x 54 mm	1275 x 182 x 54 mm
Gewicht (kg)		7.5kg	10kg
Afwerking		geborsteld roestvrijstaal 304	
Goedkeuring		CE - Intertek: 150501951 SHA-V1	

PRODUCTKENMERKEN

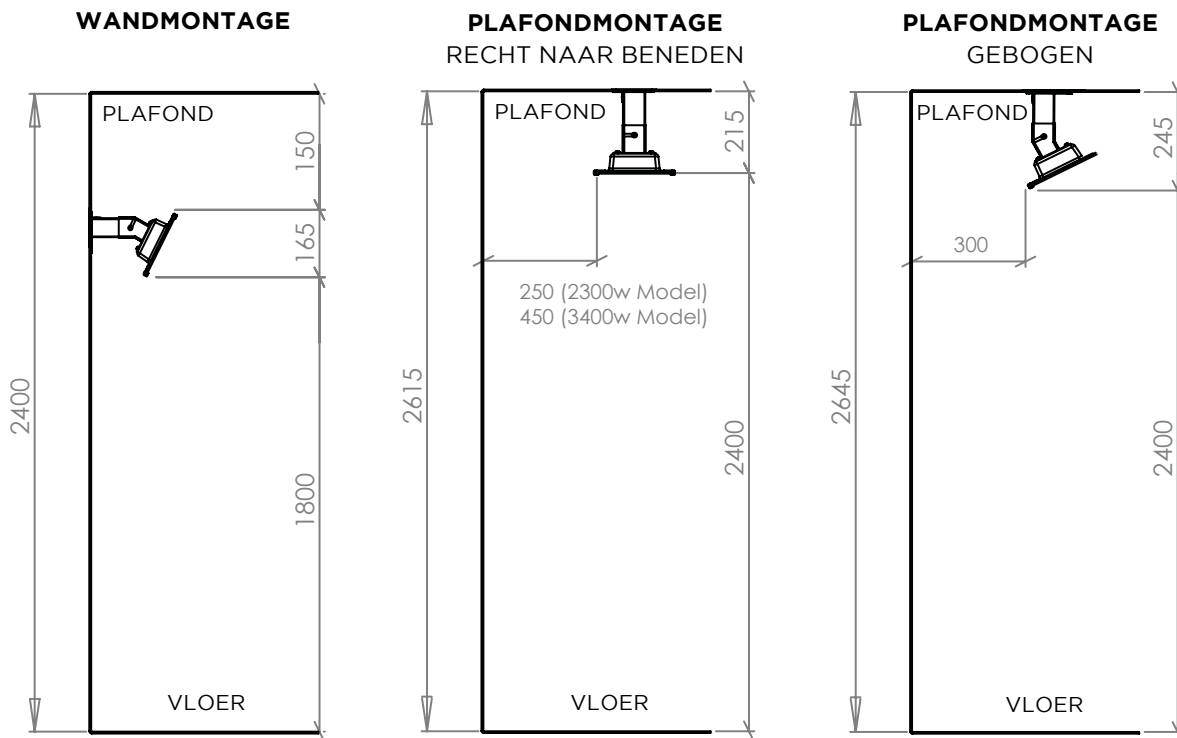
- Slank en stijlvol ontwerp
- Efficiënt gerichte verwarming
- Warmtezones – het is mogelijk om op afstand één of meerdere terrasverwarmers tegelijkertijd in en uit te schakelen via een enkele schakelaar
- Platinum Smart-Heat™ elektrische terrasverwarmers kunnen ook worden geïntegreerd in smart control systemen
- Windbestendig & IPX4 waterbescherming
- Geschikt voor verwarmingsdoeleinden binnen en buiten, zoals restaurants, cafés, bars en clubs, fabrieken, kantoorruimtes, aangewezen rookruimtes, openbare ruimtes, hotels enzovoort
- Standaard montage - meegeleverd met terrasverwarmer
- Optionele montage – apart van de terrasverwarmer aan te schaffen:
 - plafonduitsparing
 - buisophanging

HEATER INSTALLATIE-INSTRUCTIES

PLAFOND- EN WANDMONTAGE

- Verwarmingselementen moeten worden geïnstalleerd rekening houdend met de minimale inbouwafstanden, zoals getoond in deze diagrammen.
- Verwarmingselementen moeten uit de buurt van de vierde muur bevestigd zijn.

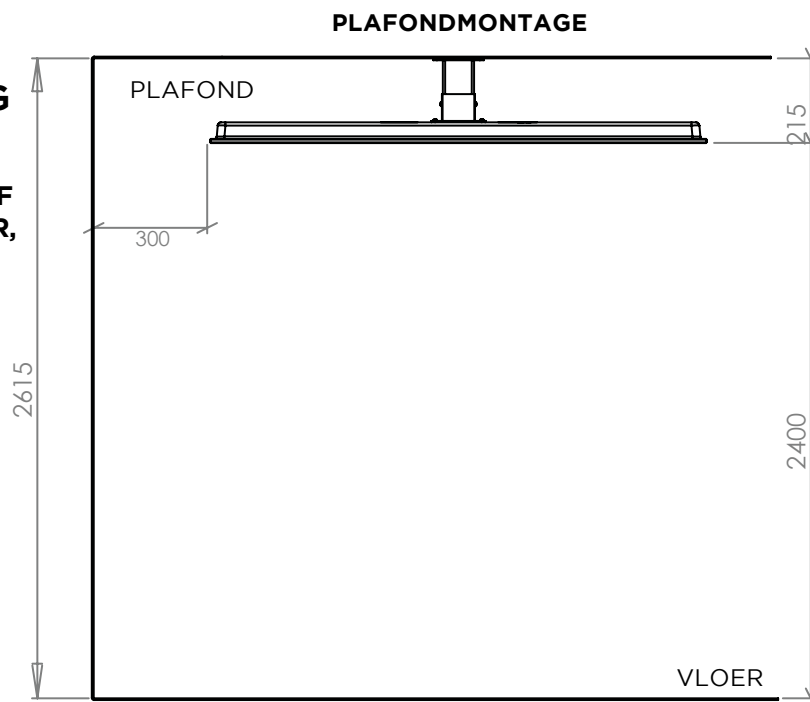
- De aangegeven afstand tot brandbare materialen vertegenwoordigt de oppervlaktetemperatuur van 65 ° C boven de kamertemperatuur. Bouw materiaal met een lage hittetolerantie (zoals plastic, vinylbeplating, canvas, drielaags enz.) Kan bij lagere temperatuur onderhevig zijn aan degradatie. Het is de verantwoordelijkheid van de installateur om ervoor te zorgen dat aangrenzende materialen worden beschermd.



WAARSCHUWING

DE AFSTAND TUSSEN DE HEATERS, GEMETEN VANAF DE ZIJDEN VAN DE HEATER, MOET MINIMAAL 500 MM ZIJN

N.B.: Er kan extra ruimte nodig zijn voor glas, geverfde oppervlakken of andere materialen die kunnen worden beschadigd door stralings- of convectiewarmte. Het is de verantwoordelijkheid van de installateur om ervoor te zorgen dat aangrenzende materialen niet onderhevig zijn aan degradatie.



WAARSCHUWING - Installatie buiten

Deze terrasverwarmer MOET permanent worden geïnstalleerd door een bevoegd installateur. Voer geen onderhoud, installatie- of montageprocedure uit als de stroom is ingeschakeld. Wacht 2 uur na het uitschakelen van de terrasverwarmer voordat u deze aanraakt.

WAARSCHUWING - Installatie buiten

Zorg ervoor dat de verwarmingseenheid niet direct wordt blootgesteld aan contact met regen of water. Voor een lange levensduur en om het product mooi te houden, monteert u de terrasverwarmer onder een afdak en beschermt u de terrasverwarmer tegen regen en andere weersomstandigheden.

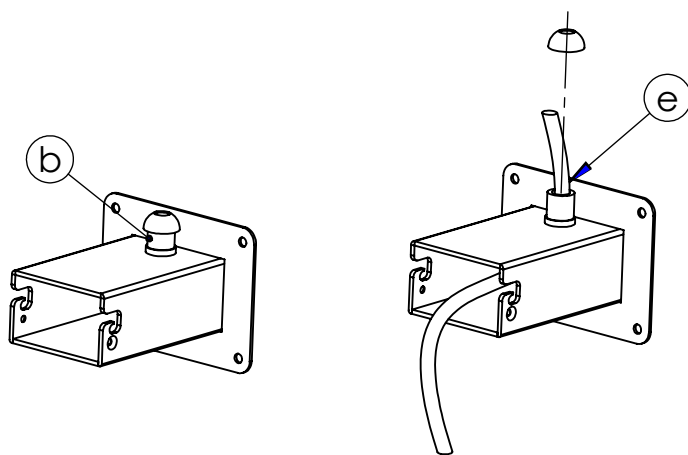
OPTIE 1

Start bij stap 1 als u de kabel via de zijde van de muurbeugel naar buiten wilt laten lopen.

1. Draai de plug-in muurbeugel **(a)** los en verwijder deze.

2. Bevestig de extra geleverde kabelpakking in hetzelfde gat vanaf de buitenkant van de beugel. Bevestig met de metalen kabelwartelmoer aan de binnenkant van de beugel **(b)**.

LET OP: ga verder met stap 3 hieronder



OPTIONEEL: kabeluitgang via muurbeugel

OPTIE 2

Om de kabel via de muurbeugel rechtstreeks in uw plafond of muurholte te laten lopen, begint u bij stap 3.

3. Bevestig de montagebeugel aan het plafond of de muur met behulp van bevestigingsmiddelen die geschikt zijn voor het oppervlak **(c)**. Zorg ervoor dat de beugel stevig is vastgezet, met bevestigingsmiddelen in alle 4 de gaten, voordat u verder gaat. Zorg er bij wandmontage voor dat de zilveren plug of kabelwartel **(a)** naar boven wijst.

⚠ WAARSCHUWING: het montageoppervlak van de beugel MOET beschermd zijn tegen regen. Dit is noodzakelijk om te voorkomen dat er water in de beugel komt en om de IPX4-classificatie te behouden.

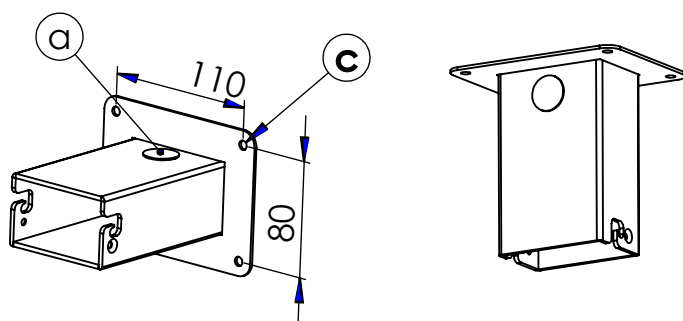
4. Zorg ervoor dat in beide zijden van de verwarmingsbeugel M6x14mm-schroeven zijn geschroefd, en dat 6 mm van de draadstang uitsteekt onder de schroefkop **(d)**.

5. Voor kabeluitgang door de zijkant van de muurbeugel: voer stroomkabel van voedingskabel door kabelwartel in muurbeugel **(e)**.

LET OP: Dit is makkelijker als de bovenkant van de kabelwartel volledig is verwijderd wanneer de kabel door de beugel wordt gevoerd. In dat geval kan de dop op de kabel worden gezet om hem vast te maken.

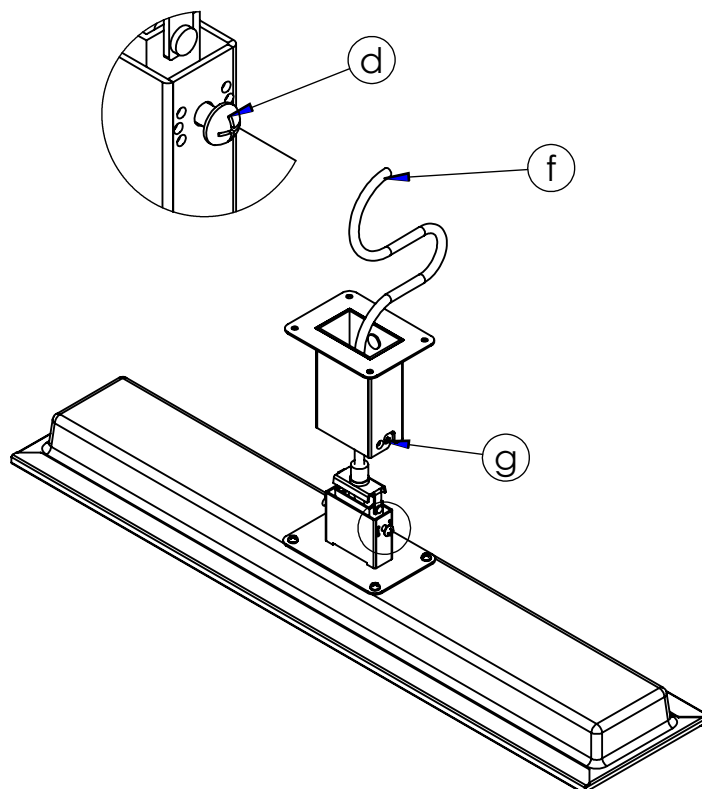
6. Voor kabeluitgang in het plafond of de muurholte: maak een klein gaatje in het zwarte schuim op het montageoppervlak van de beugel om de kabel erdoorheen te leiden. Maak nu een elektra-aansluiting of voer de kabel in de muur of het plafond voor aansluiting achteraf **(f)**. Dit wordt beschreven onder 'Elektra installatie' op pagina 11.

7. Plaats de heaterbeugel in de montagebeugel door M6-schroeven op hun plaats te klemmen in de montagesleuven **(g)**.



Wandmontage

Plafondmontage



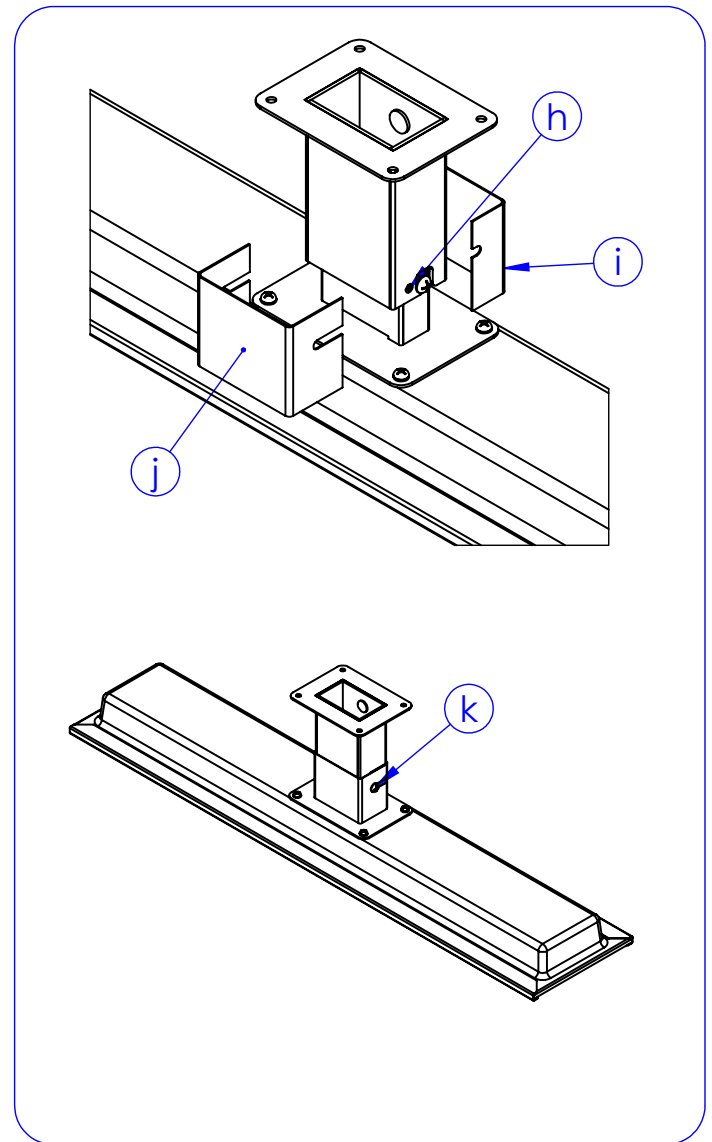
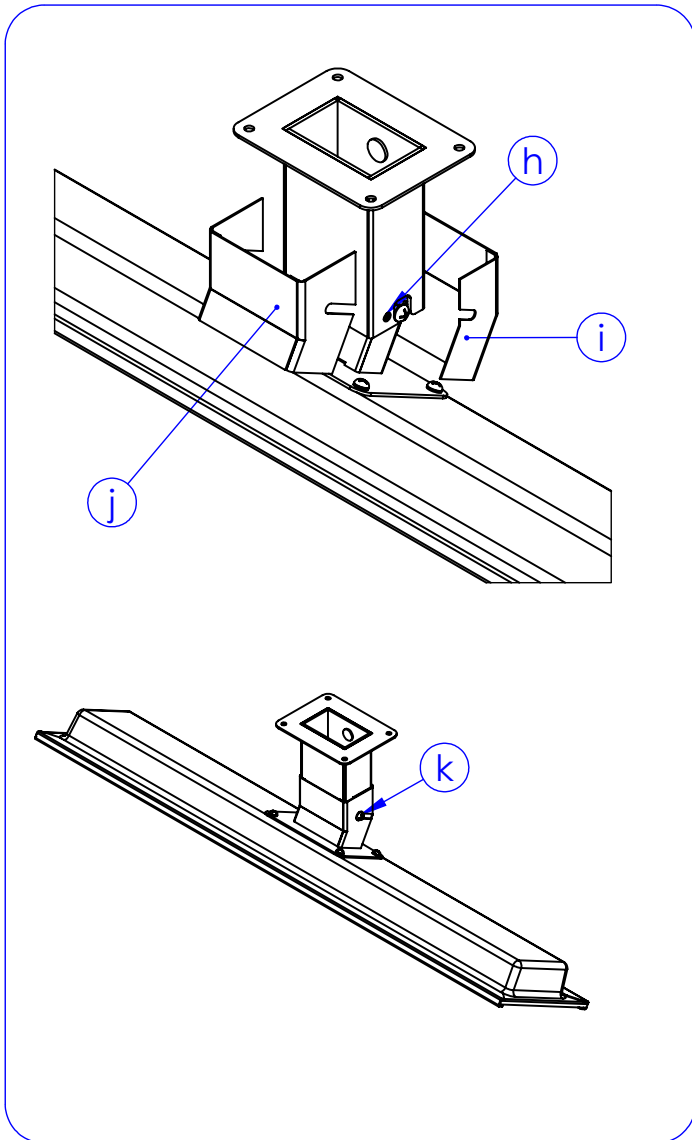
Kabeluitgang in de wandholte

INSTALLATIE-INSTRUCTIES TERRASVERWARMER VERVOLG...

8. Om de heater in de gewenste positie vast te zetten, schroeft u de M3x10mm-positioneringsschroeven (meegeleverd met de muurbeugel) helemaal in aan beide zijden van de montagebeugel, terwijl u de heater in de gewenste positie **(h)** houdt. De terrasverwarmer kan recht geplaatst worden of 30 graden in beide richtingen gedraaid worden.

9. Plaats de kleinere kap over de verwarmingsbeugel, op zodanige wijze dat de sleuven over de assen van de M6x14mm-montageschroeven **(i)** heen gaan. Bevestig de grotere kap, vanaf de andere kant van de beugel **(j)**, op dezelfde manier over de kleinere kap. Gebruik schuine kappen als de terrasverwarmer onder een hoek staat. Gebruik rechte kappen als de terrasverwarmer niet schuin staat.

10. Draai de M6-schroeven stevig aan, zodat de kappen aan alle kanten goed tegen de beugel aanliggen **(k)**.



PLAFONDINBOUW (APART VERKRIJGBAAR)

⚠ WAARSCHUWING

De onderstaande instructies zijn geschikt voor plafondoppervlakken van 10-30 mm dik. Voor plafondoppervlakken dikker dan 30 mm, neemt u contact op met Bronic voor alternatieve installatiemogelijkheden.

⚠ WAARSCHUWING

De terrasverwarmer mag onder geen beding worden afgedekt met isolatiemateriaal of soortgelijk materiaal.

⚠ WAARSCHUWING

Individuele afstanden tot brandbare stoffen zijn vaste minimale afstanden voor elke afzonderlijke optie en kunnen niet gecombineerd worden tussen optie 1 en optie 2.

⚠ WAARSCHUWING

Bij plafondinbouw moet de terrasverwarmer volledig worden beschermd tegen contact met water van bovenaf.

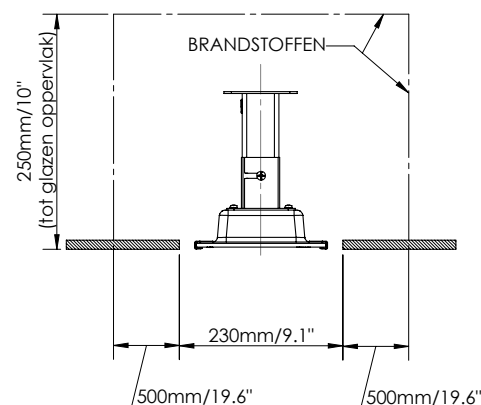
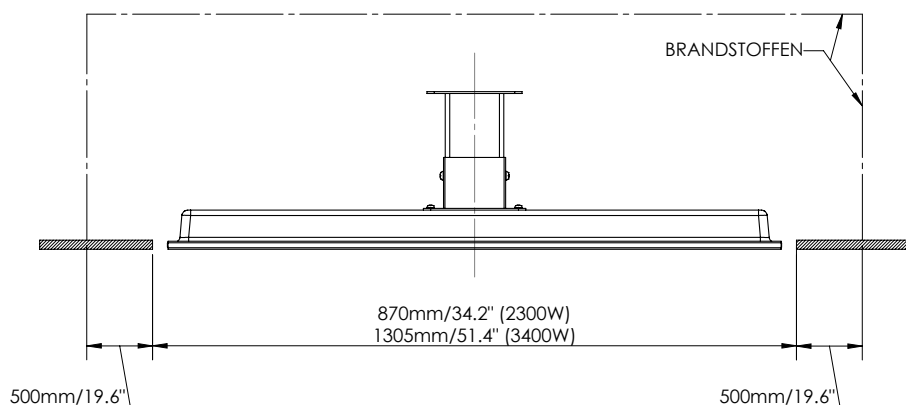
⚠ WAARSCHUWING

Zaag of kerf niet in draagbalken, balken en spanten om de terrasverwarmer te installeren.

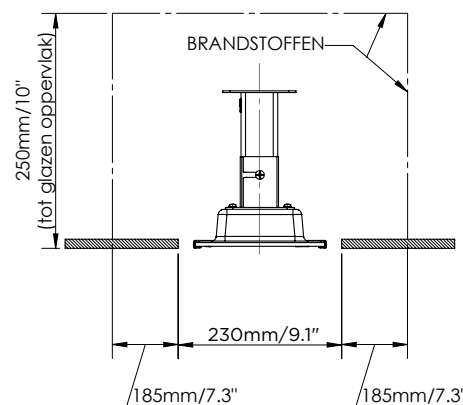
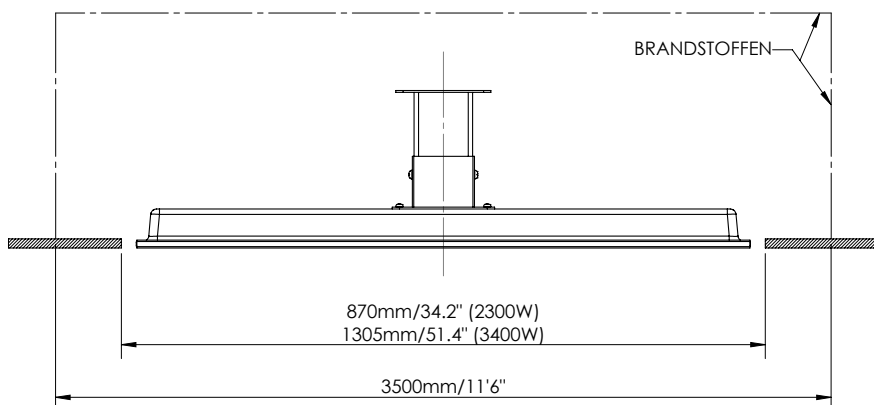
⚠ WAARSCHUWING

DE AFSTAND TUSSEN DE HEATERS, GEMETEN VANAF DE ZIJDEN VAN DE HEATER, MOET MINIMAAL 500 MM ZIJN.

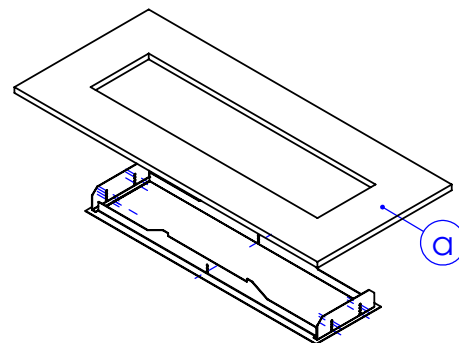
AFSTAND TOT BRANDBARE STOFFEN OPTIE 1



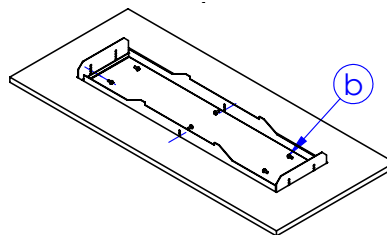
AFSTAND TOT BRANDBARE STOFFEN OPTIE 2



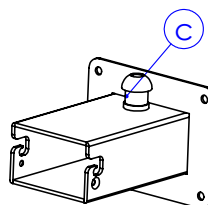
1. Maak een plafonduitsparing volgens afmetingen bij afbeeldingen op P.9 om het plafonduitsparingframe in te passen **(a)**. De heater moet zodanig worden geïnstalleerd dat het verwarmingsoppervlak zich minstens 2400 mm boven het vloerniveau bevindt, met 500 mm afstand tot de dichtstbijzijnde muur aan alle zijden van de heater. De minimale afstanden tot brandbare stoffen in de uitsparing mogen slechts overeenkomen met één van de twee getoonde opties.



2. Plaats het plafondframe van onderaf naar boven in de plafonduitsparing. Bevestig het plafondframe aan beide zijden in de uitsparing en centreer met behulp van bijbehorende schroeven **(b)**. De dikte van het plafondoppervlak bepaalt welke schroefopening u moet gebruiken. De bevestigingsschroeven moeten worden aangebracht in een sterk materiaal dat het gewicht van de terrasverwarmer gemakkelijk kan dragen. Uw plafond moet mogelijk eerst versterkt worden voordat het frame veilig kan worden geïnstalleerd.

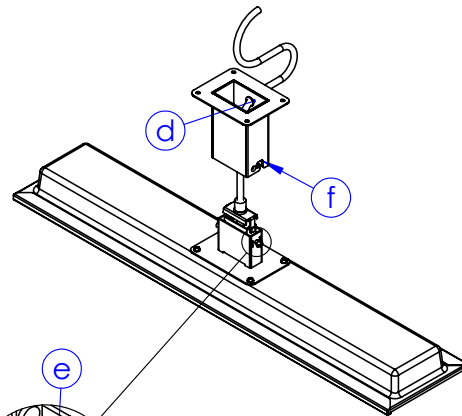


3. Schroef de plug-in muursteen los en verwijder deze. Bevestig de extra meegeleverde kabeldoorvoer in hetzelfde gat vanaf de buitenkant van de beugel. Zet vast met de metalen kabelwartelmoer aan de binnenkant van de beugel **(c)**.



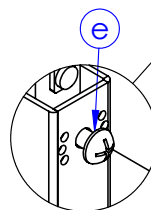
4. Voer voedingskabel door kabelwartel via binnenkant muurbeugel **(d)**.

5. Zorg ervoor dat M6x14mm-schroeven in beide zijden van de verwarmingsbeugel zijn geschroefd, en dat 6 mm van de draadstang uitsteekt onder de schroefkop **(e)**.

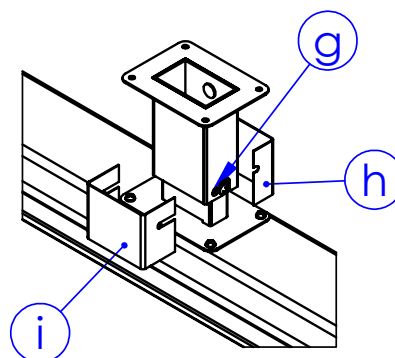


6. Plaats de heaterbeugel in de montagebeugel door de M6-schroeven op hun plaats te klemmen in de montagesleuven **(f)**.

7. Bevestig de heater in rechte positie aan de steun met behulp van M4x10mm-positioneringsschroeven aan beide zijden van de montagebeugel **(g)**. Zorg ervoor dat de M6-schroeven volledig in de montagesleuven geschroefd zijn (alsof de terrasverwarmer aan de muurbeugel hangt).



8. Breng de kleinere, rechte kap over de verwarmingsbeugel aan, zodat de sleuven over de assen van de M6x14mm-montageschroeven **(h)** heen gaan. Bevestig de grotere kap, vanaf de andere kant van de beugel **(i)**, op dezelfde manier op de kleinere kap.



9. Draai de bevestigingsschroeven stevig vast, zodat de kappen aan alle kanten goed tegen de beugel aanliggen **(j)**.

10. Draai de kabelwartel stevig vast in de wandbeugel, zodat de kabel niet beweegt wanneer eraan getrokken wordt.

PLAFONDINBOUW (APART VERKRIJGBAAR)

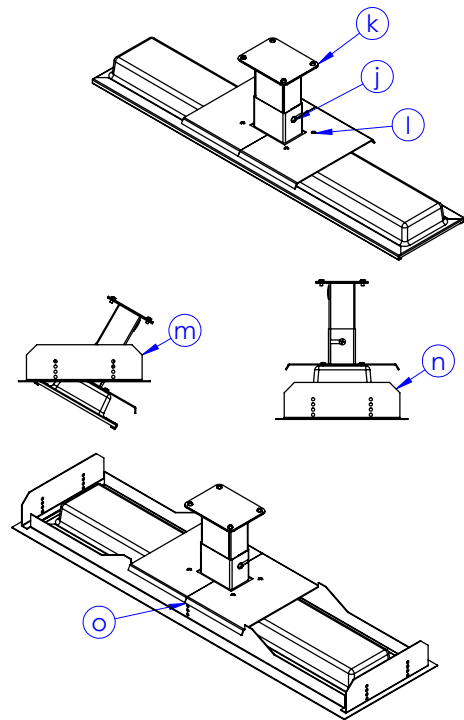
11. Bevestig de beugelafdopping aan de muurbeugel met behulp van de meegeleverde 4 M5 schroeven en moeren (k).

12. Verwijder voorzichtig de 4 M5-schroeven waarmee de montagebeugel van de heater aan de achterkant van de heater bevestigd is. Zorg ervoor dat u de beugel niet beweegt of er kracht op uitoefent. Plaats de 2 helften van de montageplaat van de plafonduitsparing over de schroefgaten. Plaats de schroeven opnieuw en draai stevig vast. (L)

13. Maak een elektraverbinding van de terrasverwarmer naar de voeding. Dit wordt beschreven onder 'Elektra installatie'

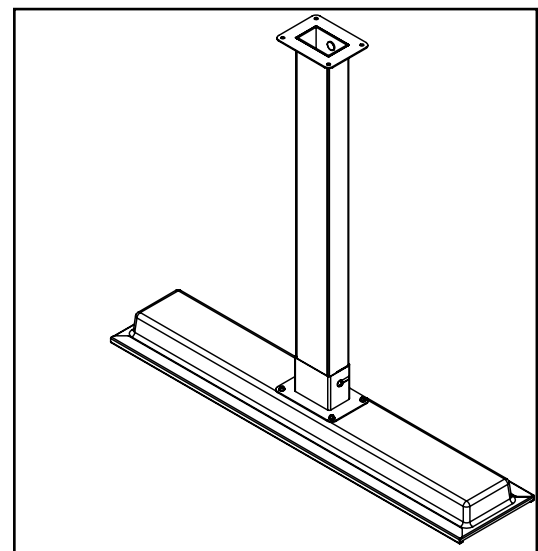
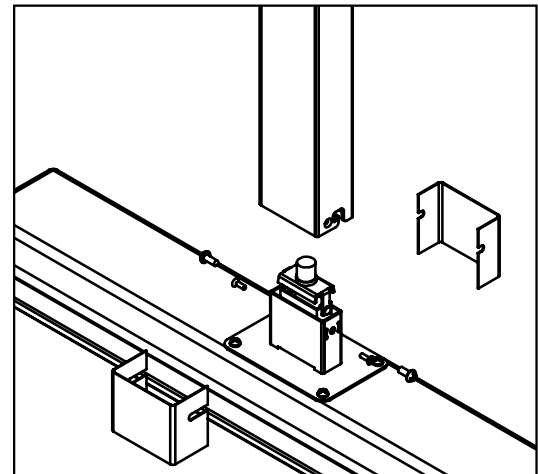
14. Plaats één van de lange zijden van de heater in de holte van het plafondframe en plaats vervolgens de hele heater in de holte. (M)

15. Draai de heater in horizontale positie in de plafondholte (n) en vervolgens omlaag op het plafondframe. Zorg ervoor dat de heaterbeugels over het plafondframe zijn gehaakt en aan beide kanten in de gleuven zitten. (O)



BUISOPHANGING

- Het verwarmingsoppervlak van de terrasverwarmer moet tenminste 2400 mm boven het vloerniveau worden geïnstalleerd.
- De installatie is identiek aan 'Plafond- en wandmontage' hierboven.
- Gebruik een plafondbeugel (apart verkrijgbaar) in plaats van de montagebeugel die wordt meegeleverd met de terrasverwarmer.
- Plafondstang alleen geschikt voor plafondmontage. Niet op de muur monteren.



ELEKTRA INSTALLATIE

WAARSCHUWING

Deze terrasverwarmer MOET permanent worden geïnstalleerd door een geautoriseerde / gekwalificeerde persoon. Voer geen onderhoud, installatie- of montageprocedure uit als de stroom is ingeschakeld.

WAARSCHUWING

GEVAAR VOOR ELEKTRISCHE SCHOKKEN! Er kan zich ernstig letsel of overlijden voordoen. Haal de stekker uit het stopcontact voordat u deze heater installeert of onderhoud pleegt. Lees de vereisten voor inbouwafstanden die in deze handleiding worden beschreven grondig door en volg deze op. Het apparaat mag ALLEEN worden aangesloten op een goed gearde elektrabron.

Voor bedradingsinstructies bij gebruik van draadloze dimmer BH3130020-1 of ON/OFF afstandsbediening BH3130019-1 voor Bromic Platinum Smart-Heat Elektrische heaters: raadpleeg de instructies die bij de bediening worden geleverd. **BELANGRIJK:** elektronische dimmerknoppen worden warm bij gebruik. Voor de draadloze dimmer BH3130020-1 of ON/OFF afstandsbediening BH3130019-1, geïnstalleerd voor de Bromic Smart-Heat Elektrische terrasverwarmers, is het van essentieel belang dat de dimmers gemonteerd worden op een schone, droge en goed geventileerde plek met voldoende vrije ruimte aan alle kanten. Installeer de dimmers niet in een kleine ruimte, niet in de buurt van andere apparaten die warm worden of - in het geval van een multi-dimmerinstallatie - niet te dicht bij elkaar. Dimmers moeten te allen tijde koel blijven. Raadpleeg de installatiehandleiding van de Bromic dimmer voor meer informatie of neem voor vragen contact op met de afdeling technische ondersteuning van Bromic.

ELEKTRA INSTALLATIE

1. Controleer het productlabel voor het juiste voltage en wattage om zeker te zijn dat de stroombron geschikt is voor de terrasverwarmers.
2. Gebruik geschikte voedingskabels voor het voltage en wattage (spanning en vermogen) van de terrasverwarmers. De vaste bedrading moet uit de buurt zijn van en beschermd worden tegen de heaterbehuizing.
3. Voer alle aansluitingen uit in overeenstemming met de lokale elektravoorschriften. Voor installatie buitenshuis moeten alle aansluitingen worden uitgevoerd volgens de lokale elektravoorschriften voor buitenbekabeling. Gebruik alleen bedradingscomponenten die zijn goedgekeurd voor gebruik buitenshuis met een minimale IPX4-classificatie. Use with minimum IPX4 rating.

ONDERHOUD

WAARSCHUWING

GEVAAR VOOR ELEKTRISCHE SCHOKKEN! Er kan zich ernstig letsel of overlijden voordoen. Haal de stekker uit het stopcontact voordat u onderhoud pleegt aan deze heater.

WAARSCHUWING

Service en onderhoud aan deze heater mag alleen worden uitgevoerd door een gekwalificeerde en bevoegde servicemonteur.

WAARSCHUWING

Als het netsnoer is beschadigd, dient het vervangen te worden door Bromic, een Bromic onderhoudsservice of door personen met vergelijkbare kwalificaties om gevaar te voorkomen. Neem contact op met Bromic voor meer informatie over het vervangen van het netsnoer.

ONDERHOUD

Voor een lange levensduur en om het product mooi te houden, monteert u de terrasverwarmer onder een afdak en beschermt u de terrasverwarmer.

Reinig de buitenzijde van de heaterbehuizing regelmatig. Om het apparaat schoon te maken: zorg ervoor dat de heater uit staat, en na gebruik ten minste 2 uur uitgeschakeld is geweest, voordat u vuil/stof met een zachte, vochtige doek afveegt.

Zout in de lucht kan metaalroest veroorzaken, vooral op locaties aan de kust. Reinig de terrasverwarmer in dat geval om de twee weken extra met een zachte, vochtige doek. Dit helpt om het product mooi te houden.

PROBLEMEN OPLOSSEN

Probleem	Mogelijke oorzaak/oorzaken	Oplossing
Geen warmte	1. Onjuiste voedingaansluiting	1. Controleer de voedingaansluiting
Niet genoeg warmte	1. Terrasverwarmer te klein voor toepassing 2. Terrasverwarmer te hoog of te ver gemonteerd	1. Voeg extra terrasverwarmer(s) toe 2. Verlaag de montagehoogte of -afstand
Te veel warmte	1. Terrasverwarmer te groot voor toepassing 2. Terrasverwarmer te laag of dichtbij geplaatst	1. Vervang door kleinere terrasverwarmer 2. Verhoog de montagehoogte of -afstand