

**PLATINUM SMART-HEAT™  
ELEKTRISCHER HEIZER**

VON BROMIC

**INSTALLATIONSANLEITUNG  
UND HANDBUCH**

FÜR DIE 2300W & 3400W VERSION

---



**ORIGINALANLEITUNG**

VERSION 3.5 EU

**⚠ WICHTIG**

ANLEITUNG SORGFÄLTIG LESEN.  
KLAPPENTEXT ENTHÄLT WICHTIGE  
INFORMATIONEN ÜBER DIESE ANLEITUNG.  
ANLEITUNG AUFBEWAHREN.

Diese Bedienungsanleitung enthält wichtige Informationen über den Aufbau, Betrieb und die Instandhaltung von Platinum Smart-Heat™-Heizgeräten. Bitte beachten Sie genau die wichtigen Sicherheitshinweise, die in dieser Anleitung enthalten sind. Neben allen Sicherheitsinformationen stehen die folgenden Sicherheitswarnsymbole:

 GEFAHR  WARNUNG  WICHTIG

- **LESEN SIE DIESE ANLEITUNG SORGFÄLTIG**, bevor Sie dieses Produkt installieren oder warten.
- Fehlerhafte Installation, Betrieb oder Wartung können zum Tod, schweren Verletzungen oder Sachschäden führen.
- Dieses Gerät ist für eine feste Installation mit einer Ein-Phasen-Wechselstromversorgung von 220-240 Volt bestimmt.
- Die Installation **MUSS** von einem autorisierten und lizenzierten Techniker in Übereinstimmung mit den lokalen elektrotechnischen Normen durchgeführt werden.

## Korrekte Entsorgung dieses Produkts



Diese Kennzeichnung weist darauf hin, dass dieses Produkt in der EU nicht als gewöhnlicher Haushaltsabfall entsorgt werden darf. Um Schäden an der Umwelt oder Gesundheitsrisiken durch eine unkontrollierte Abfallentsorgung zu vermeiden, recyceln Sie das Gerät ordnungsgemäß, damit seine Materialien so weit wie möglich wiederverwertet werden können. Nehmen Sie zur Entsorgung Ihres Geräts die Wiederverwertungs- und Sammelsysteme in Anspruch oder wenden Sie sich an den Händler, bei dem Sie das Produkt gekauft haben. Diese können das Produkt zurücknehmen, um es umweltfreundlich zu recyceln.

**BROMIC**<sup>®</sup>  
HEATING

**Hauptsitz:** 10 Phiney Place, Ingleburn, NSW 2565 Australien

**Telefon:** 1300 276 642 (aus Australien) oder +61 2 9748 3900 (weltweit) **Fax:** +61 2 9748 4289

**Email:** [enquiries@bromic.com](mailto:enquiries@bromic.com) **Web:** [www.bromic.com/heating-de](http://www.bromic.com/heating-de)

WICHTIGE HINWEISE UND WARNUNGEN	4
PRODUKTÜBERSICHT	5
PRODUKTBESCHREIBUNG	5
SPEZIFIKATIONEN	5
PRODUKTMERKMALE	5
ANLEITUNG ZUR INSTALLATION	6
DECKEN- & WANDMONTAGE	6
DECKENABSATZ	9
VERLÄNGERUNGSROHR	11
ELEKTRISCHE INSTALLATION	12
WARTUNG	12
FEHLERSUCHE	12

# WICHTIGE HINWEISE UND WARNUNGEN

## **WARNUNG**

- **WICHTIG** - Installation MUSS von einem Fachmann durchgeführt werden.
- Vorschriftswidrige Installation, Manipulation und Missachtung der Warnhinweise kann zu Verletzungen, Schäden und Tod führen.
- Der Hersteller ist für Schäden durch unsachgemäße Verwendung nicht verantwortlich. Alle Warnhinweise und Anweisungen müssen strikt befolgt werden.
- Der Installateur muss sicherstellen, dass sämtliche Vorschriften zum Gebäudeschutz und der Installation elektrischer Anlagen eingehalten werden.
- Gegenstände von der Anlage fern halten.
- Benutzen und lagern Sie keine entflammaren Materialien nahe der Anlage.
- Dieses Handbuch sollte immer am Ort der Anlage verbleiben, auch nach Installation durch einen Installateur.
- Zur Front der Anlage sollte immer ein Mindestabstand von 1 Meter gehalten werden. Diese Einheit muss mindestens 1,8 Meter über dem Boden montiert werden.
- Diese Anlage darf nicht direkt unter oder neben Steckdosen montiert werden. Die abgegebene Hitze könnte Schäden verursachen.
- Jegliche zur Wartung entfernten Schutzvorrichtungen müssen vor Inbetriebnahme wieder angebracht werden.
- Diese Anlage darf von Kindern ab einem Alter von 8 Jahren und physisch sowie geistig eingeschränkten Personen bedient werden, sofern ihnen die Benutzung und mögliche Gefahren erklärt wurden.
- Der Einbau in Gaderoben ist nicht vorgesehen.
- Kinder sollte nicht mit der Anlage spielen.
- Reinigung und Wartung sollten Kinder nur Aufsicht durchführen.
- Kinder unter 3 Jahren sollten fern gehalten werden, wenn keine Aufsicht gegeben ist.
- Teile dieser Anlage können sehr heiß werden und Verbrennungen verursachen. Besondere Vorsicht bei Kindern geboten.
- Verpackungsmaterialien von Kindern fern halten.
- Während der Benutzung keine entflammaren Aerosole in der Nähe der Anlage versprühen.
- Installation und Reparaturen müssen von einem qualifizierten Fachmann durchgeführt werden. Jährlich sowie vor Inbetriebnahme sollte inspiziert werden.
- Keine Wartungen durchführen bevor das Gerät ausgesteckt und auf Raumtemperatur abgekühlt ist.
- Bestimmte brennbare Materialien können durch die abgegebene Hitze beschädigt werden. Ein Mindestabstand von 1m in alle Richtungen ist einzuhalten.
- Kleidung oder andere brennbare Materialien sollten nicht am Heizer aufgehangen werden.
- Der Heizer darf nicht auf die Decke oder brennbare Materialien strahlen.
- Dieser Heizer ist NICHT für die Verwendung in Fahrzeugen/Booten vorgesehen.
- Jegliche Manipulationen sind untersagt.
- Transportsicherung vor Gebrauch entfernen.
- Niemals in der Nähe von entflammaren Flüssigkeiten/Gasen wie Benzin verwenden.
- Gerät nicht lackieren.
- Regelmäßig auf Schäden prüfen. Nicht benutzen wenn Teile der Anlage beschädigt sind. Bei Verdacht auf Schäden die Nutzung sofort einstellen und Fachmann kontaktieren.
- Nach dem Auspacken auf Schäden prüfen. Bei Schäden den Händler bzw. Verkäufer kontaktieren.
- Diese Anlage darf nur an 220-240V AC Einphasenstrom verwendet werden.
- Die Heizfläche niemals berühren, auch nicht bei ausgeschaltetem und abgekühltem Gerät.
- Niemals mit nassen Händen berühren.
- Bei längerer Nichtnutzung der Anlage den Stromstecker ziehen.
- Am Ende der Gerätelebenszeit darf das Gerät nicht als Hausmüll entsorgt werden. Der Nutzer ist für die sachgerechte Entsorgung der Anlage

# WICHTIGE HINWEISE & WARNUNGEN 2

bei einer Sammel-stelle für Elektroschrott verantwortlich. Nichteinhaltung können Strafen aufgrund von Umweltschutzgesetzen zur Folge haben. Die sachgerechte Sammlung und Entsorgung sowie das Recycling vermeiden Schäden an der Umwelt und den Menschen. Für weitere Informationen kontaktieren Sie die örtliche Wertstoffanlage oder Ihren Händler.

- Bei Direktverkabelung muss ein bipolarer Differenzialschutzschalter zwischen Stromquelle und Anlage geschaltet sein. Im Zweifelsfall einen qualifizierten Fachmann kontaktieren.
- Nicht neben Badewannen, Duschen oder Swimmingpools montieren. Bedienelemente müssen von dort erreichbar sein.

- Um das IPX4 Rating beizubehalten, dürfen nur IP44-ratifizierte Leitungen zur Installation benutzt werden.
- Dieses Gerät hat keinen eigenen Stromschalter. Die elektrische Installation muss einen elektrischen Unterbrecher beinhalten.
- Ist das Stromkabel beschädigt, muss es vom Hersteller oder technischen Fachmann ersetzt werden, um Schäden zu vermeiden.
- Dieses Gerät hat keine Möglichkeit zu Raumtemperaturkontrolle. Nicht in kleinen Räumen verwenden, in denen sich Menschen aufhalten, die sie nicht selber verlassen können.

## PRODUKTÜBERSICHT

Die Platinum Smart-Heat™ Elektrik wurde entworfen, um effizient für private & kommerzielle Zwecke zu heizen.

Die Heizer bestehen aus korrosionsbeständigem Material, sind elektrisch überprüft und nach IPX4 gegen Wassereindring geschützt. Das macht die Platinum Smart-Heat™ Elektrik zur perfekten Lösung für zahlreiche Anwendungen innen & außen.

<b>SPEZIFIKATIONEN</b>			
Model		2300W	3400W
Teilnr.	Schwarz	BH0320004	BH0320006
	Weiß	BH0320009	BH0320010
Hitzeabgabe (Watt)		2300W	3400W
Erforderliche Stromquelle (Volt/Ampere)		220-240V - A.C. - 50/60Hz - 9.6A	220-240V - A.C. - 50/60Hz - 14.2A
Größe (WxHxD mm)		840 x 182 x 54 mm	1275 x 182 x 54 mm
Gewicht (kg)		7.5kg	10kg
Oberfläche		Gebürsteter rostfreier Stahl 304	
Genehmigung		CE - Intertek: 150501951 SHA-V1	

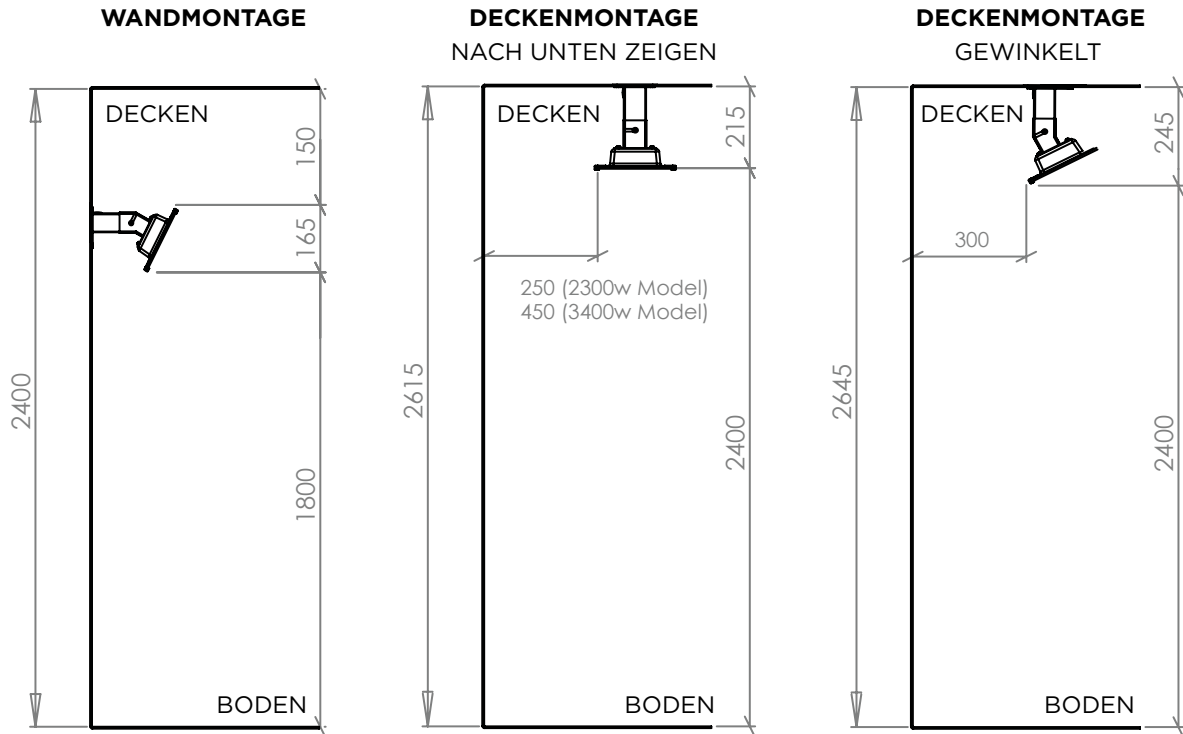
## PRODUCT FEATURES

- Sehr flaches modernes Design
- Effizienter Heizstrahl
- Heizzonen - mehrere Heizer können simultan über eine Fernschaltung an- bzw. abgeschaltet werden
- Platinum Smart-Heat™ Elektroheizer können auch in Smart Control Systeme integriert werden
- Windresistent & IPX4 wassergeschützt
- Geeignet für Innen- und Außenraumanwendungen, wie z.B. Restaurants, Cafes, Bars, Fabriken, Büroräume, ausgewiesene Raucherbereiche, Hotels uvm.
- Standard Halterung - kommt mit Heizer
- Optionale Halterung - zusätzlich zum Heizer kaufen:
  - » Deckenabstandhalter
  - » Verlängerungsrohr

# INSTALLATIONSANLEITUNG

## DECKEN- & WANDMONTAGE

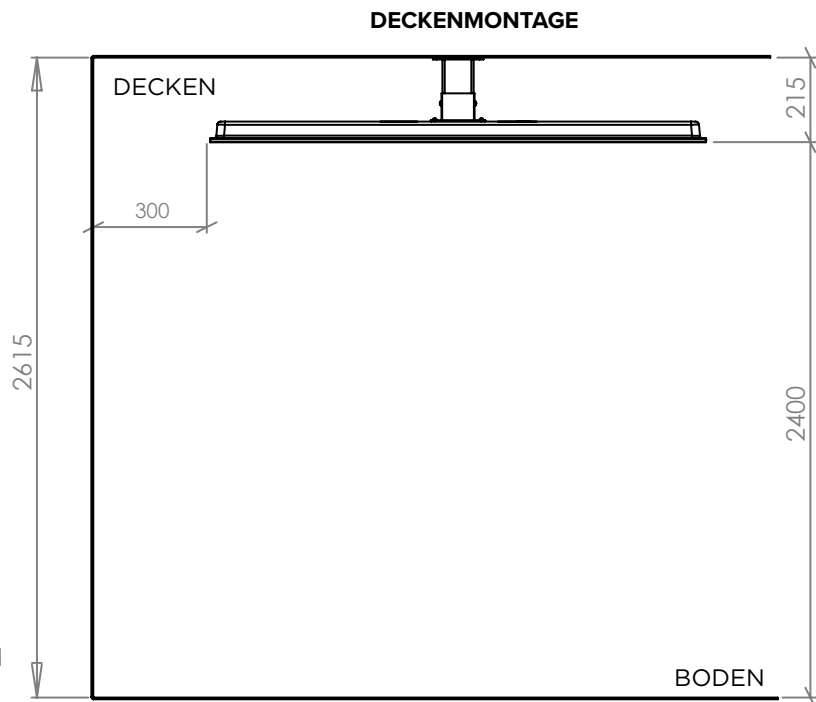
- Montage der Heizer muss nach den unten gezeigten Mindestabständen erfolgen.
- Mindestabstand zwischen mehreren Heizern muss wenigstens 50 cm betragen.
- Mindestabstand von Heizer zu nächstgelegenen Wänden muss wenigstens 25 cm betragen. Strahler darf nicht direkt auf Wand zeigen.



Der angegebene Abstand zu brennbaren Materialien bezieht sich auf eine Oberflächentemperatur von 65°C oberhalb Raumtemperatur. Baumaterialien mit einer niedrigen Wärmetoleranz (wie z.B. Kunststoff, Vinylverkleidung, Planen, Dreischichtplatten etc.) sind bei niedrigerer Temperatur u.U. einem Zersetzungsrisiko ausgesetzt. Der Installateur hat sicherzustellen, dass in der Nähe befindliche Materialien ausreichend geschützt sind.

### **WARNUNG**

DER MINDESTABSTAND ZWISCHEN HEIZUNGEN, GEMESSEN VON HEIZUNGSKANTE ZU HEIZUNGSKANTE, MUSS MINDESTENS 500mm BETRAGEN



### **WARNUNG**

Dieser Heizer MUSS von ausgewiesener Fachperson fix installiert werden. Installations- oder Wartungsarbeiten nur durchführen, wenn die Stromzufuhr ausgeschaltet wurde.

### **WARNUNG**

Für maximale Produktlebensdauer sollte das Gerät unter einer Abschirmung montiert und vor Regen sowie anderen Wittereinflüssen geschützt werden.

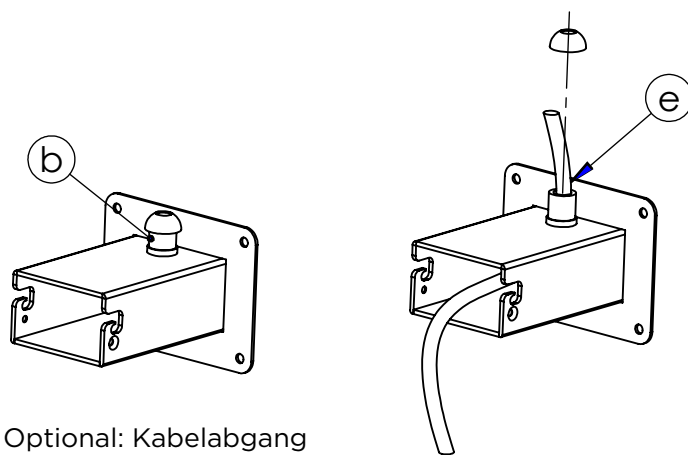
# INSTALLATIONSANLEITUNG FORTS.

## OPTION 1

Um das Kabel seitlich aus der Wandhalterung heraus zu führen, starten Sie bei Schritt 1.

1. Locheinschub abschrauben & entfernen **(a)**.
2. Beiliegende Kabelmanschette von außen einführen und von innen mit beiliegender Stahlmutter fixieren **(b)**.

Hinweis: Bei Schritt 3 fortsetzen.



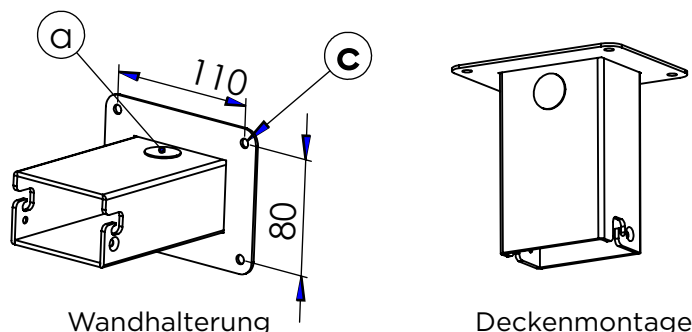
Optional: Kabelabgang durch Wandhalterung

## OPTION 2

Um das Kabel direkt in einen Kabelschacht in Decke oder Wand zu führen, starten Sie bei Schritt 3.

3. Sie die Halterung mit entsprechenden Schrauben an Decke oder Wand **(c)**. Bei Wandmontage beachten, dass der Locheinschub **(a)** nach oben zeigt.

**!** WARNUNG: Die Halterungsumgebung MUSS vor Regen geschützt sein, um das IPX4 Rating beizubehalten.



Wandhalterung

Deckenmontage

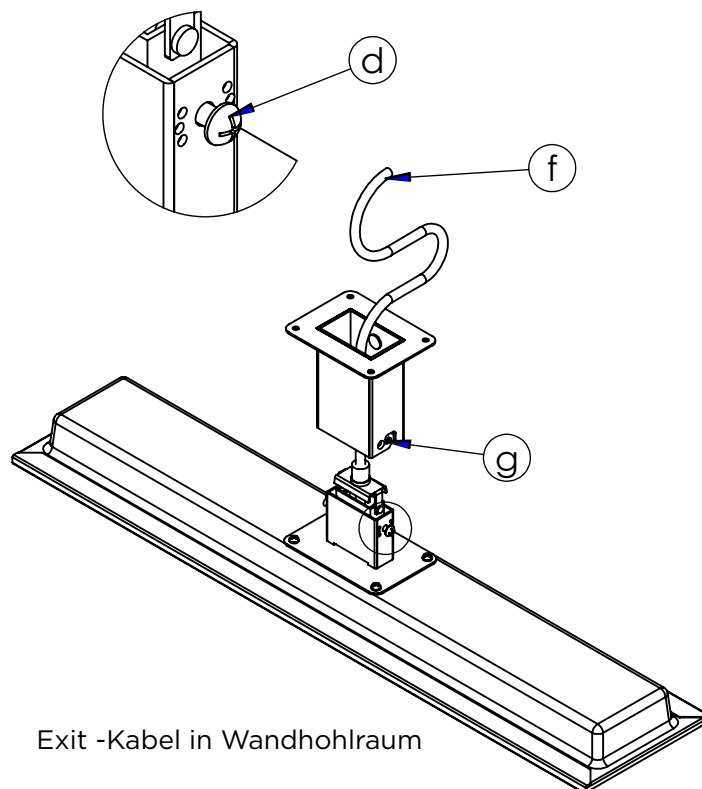
4. M6x14mm Schrauben in beiden Seiten der Heizer-Halterung eindrehen, so dass noch 6mm Schraubenschaft überstehen **(d)**.

5. **Zur Kabelführung durch die Wandhalterung:** führen Sie das Stromkabel durch die Kabelmanschette der Halterung **(e)**.

HINWEIS: Dies geht einfacher, wenn die Kabelmanschette zuerst aus dem Locheinschub entfernt, das Kabel durchgeführt und dann die Manschette über das ausgeführte Kabel geschoben wird. Danach Kabelmanschette wieder befestigen.

6. **Zur Kabelführung durch Kabelschacht:** leines Loch in den schwarzen Schaumstoff machen, Kabel hindurchführen. Elektrische Verkabelung herstellen oder Kabel für weiterführende Verkabelung in vorhandenen Kabelschacht in Wand oder Decke einführen **(f)**. Genauere Beschreibung in "Elektrische Installation" auf Seite 11.

7. Heizerhalterung in Wand- bzw. Deckenhalterung einführen und mittels der M6 Schrauben einhängen **(g)**.



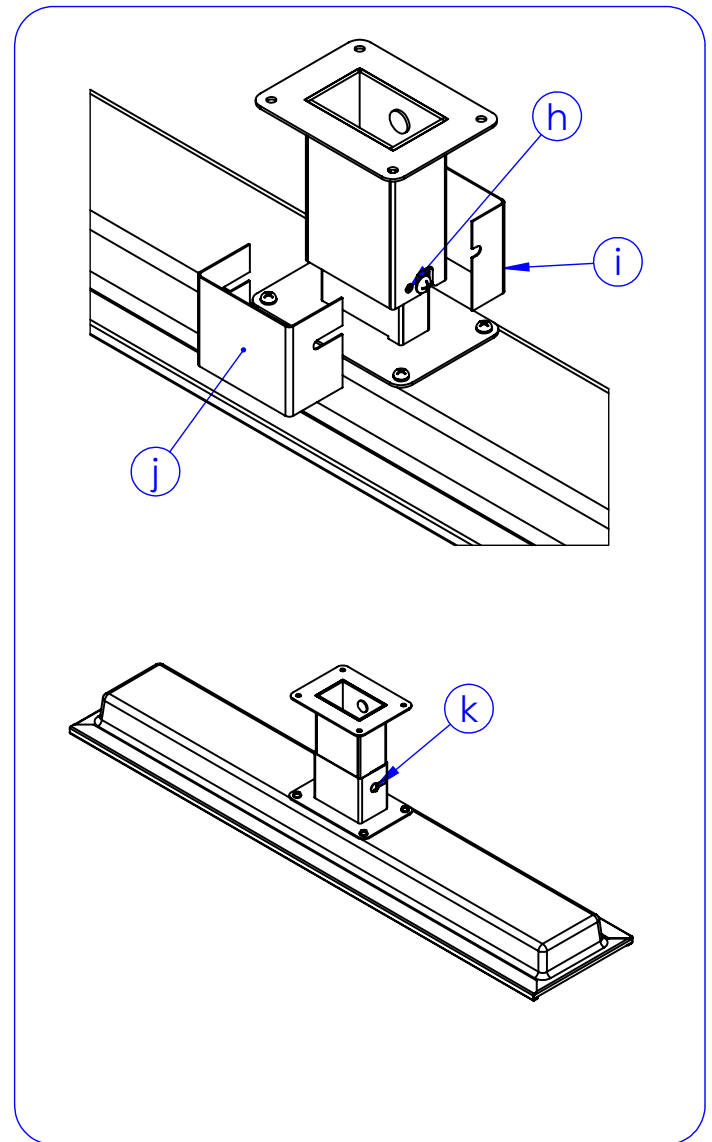
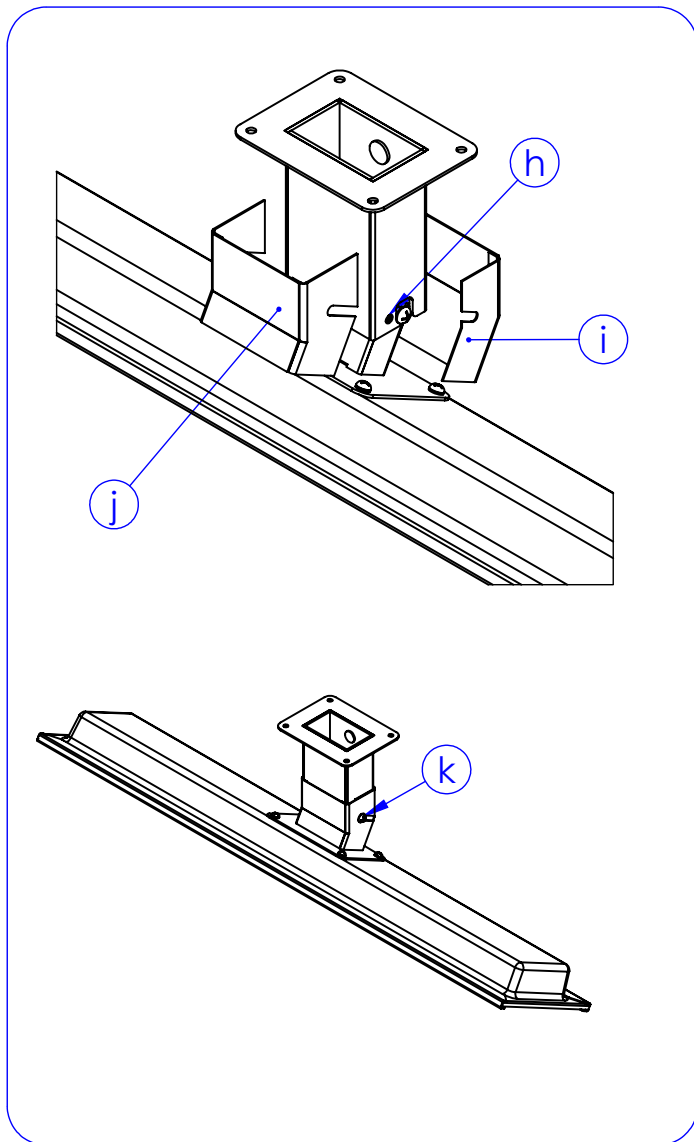
Exit -Kabel in Wandhohlraum

# INSTALLATIONSANLEITUNG FORTS.

8. Um Heizer in gewünschtem Winkel zu befestigen, die beiliegenden M3x10mm Schrauben auf beiden Seiten der Halterung vollständig eindrehen, gleichzeitig Heizer in gewünschter Position halten **(h)**. Winkel zu 30° möglich.

9. Die kleine Abdeckung so über die Heizerhalterung stecken, dass die Aussparungen über die M6x14mm Schrauben passen **(i)**. Größere Abdeckung von der anderen Seite entsprechend über kleinere Abdeckung stecken **(j)**. G.ewinkelte Abdeckung für gewinkelte Montage, gerade Abdeckung für gerade Montage verwenden.

10. Die M6 Schrauben nun fest anziehen, so dass die Abdeckung an allen Seiten fest aufliegt **(k)**.





# INSTALLATIONSANLEITUNG FORTS.

## DECKENABSTAND (SEPPARAT ERH.)

### ! WARNUNG

Folgende Anweisungen eignen sich für Deckenstärken von 10 bis 30 mm. Für Decken mit mehr als 30 mm Stärke kontaktieren Sie bitte Bronic.

### ! WARNUNG

Der Heizer darf unter keinen Umständen mit isolierendem Material bedeckt werden.

### ! WARNUNG

Einzelne Freigaben zu brennbaren Stoffen sind feste Mindestanforderungen für jede einzelne Option und können nicht zwischen Option 1 und Option 2 kombiniert werden

### ! WARNUNG

Bei der Deckeneinbauinstallation muss das Heizgerät von oben vollständig gegen Wasserkontakt geschützt werden.

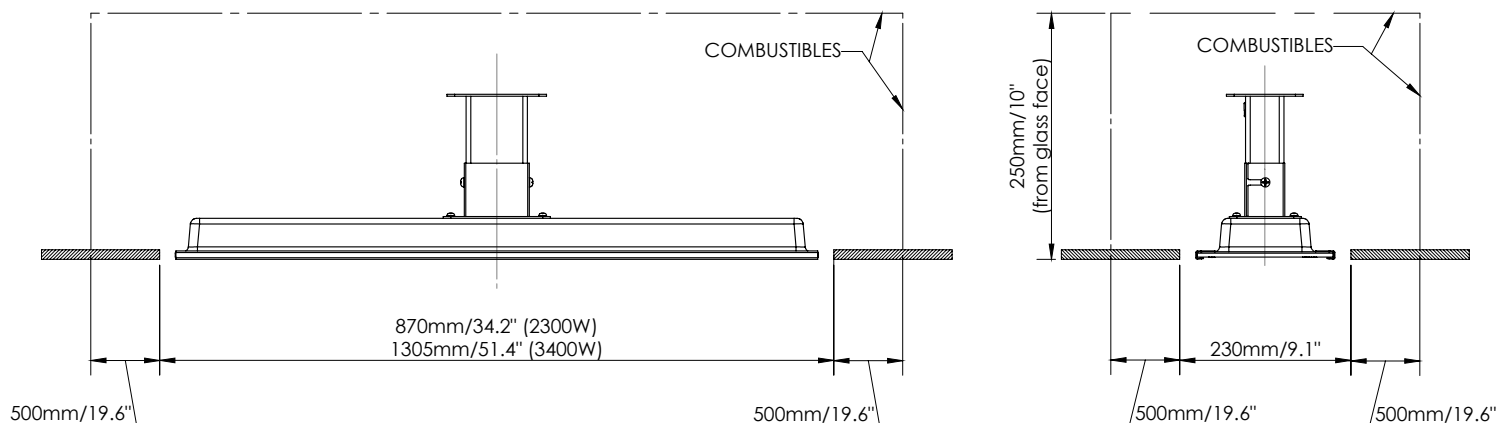
### ! WARNUNG

Querstreben und Stützpfiler dürfen nicht Zwecks Montage manipuliert werden.

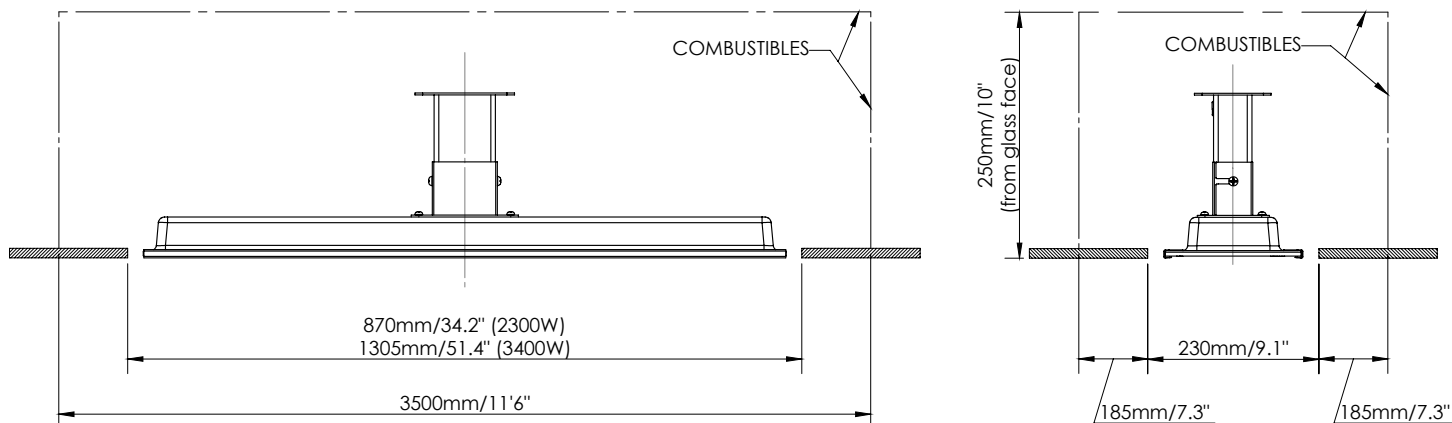
### ! WARNUNG

DER MINDESTABSTAND ZWISCHEN HEIZUNGEN, GEMESSEN VON HEIZUNGSKANTE ZU HEIZUNGSKANTE, MUSS MINDESTENS 500mm BETRAGEN

## LAGERLUFT ZU BRENNBAREN OPTION 1



## LAGERLUFT ZU BRENNBAREN OPTION 2



# INSTALLATIONSANLEITUNG FORTS.

1. Vorbereiten der Decke Cut-Out mit Abmessungen von Bildern auf s. 9, um die Decke-Aussparung anzupassen **(a)**. Heizer muss mindestens 2400mm Abstand zum Boden und mindestens 500mm Abstand zu den Wänden auf jeder Seite haben. Minimale Entfernungen zu brennbaren Stoffen müssen nach **nur** einer der beiden gezeigten Optionen sein.

2. Von unten den Deckenrahmen mit passenden Schrauben in der Aussparung befestigen **(b)**. Die Stärke der Decke legt die zu verwendenden Stelllöcher fest. Die Befestigungsschrauben müssen in stabiles, tragfähiges Material eingebracht werden. Eventuell sind im Voraus Verstärkungen notwendig.

3. Lochabdeckung abschrauben und entfernen. Beiliegende Kabelmanschette von außen in das Loch einführen. Von innen mit Stopfbuchse sichern **(c)**.

4. Stromleitung von innerhalb der Wandhalterung durch die Kabelmanschette führen **(d)**.

5. Sicherstellen, dass auf beiden Seiten der Heizerhalterung M6x14 mm Schrauben noch mit ca. 6mm rausstehen **(e)**.

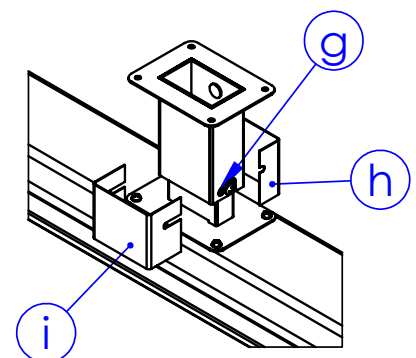
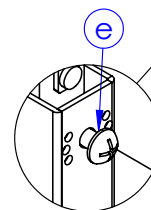
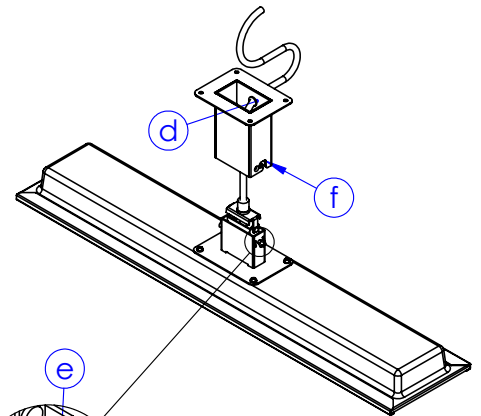
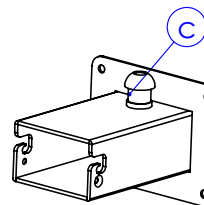
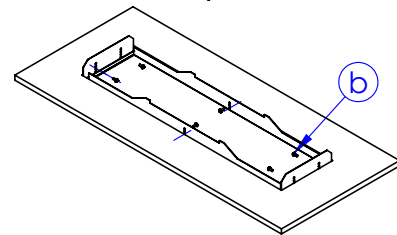
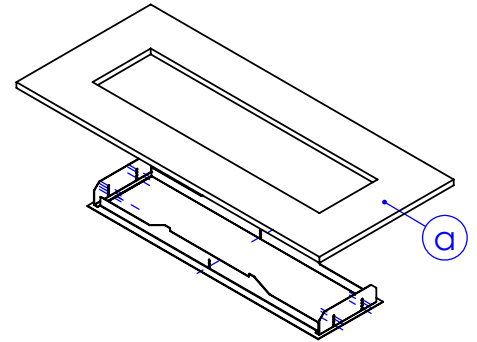
6. Heizerhalterung mittels der M6 Schrauben in den Aussparungen der Wandhalterung einhängen **(f)**.

7. Heizer in gerader Position mittels M4x10mm Schrauben auf beiden Seiten fixieren **(g)**. Sicherstellen, dass die M6 Schrauben fest in den Aussparungen sitzen (als ob der Heizer von der Wandhalterung hängt).

8. Kleinere gerade Abdeckung so über die Heizerhalterung stecken, dass die Aussparung über die M6 Schrauben passen **(h)**. Die größere Abdeckung von der anderen Seite ebenso über die kleinere Abdeckung stecken **(i)**.

9. Die M6 Montageschrauben fest anziehen, so dass die Abdeckung auf allen Seiten fest anliegt **(j)**.

10. Kabelmanschette fest in Wandhalterung drücken, so dass sich das Stromkabel nicht mehr bewegen lässt.



## DECKENABSTAND (SEPPARAT ERH.)

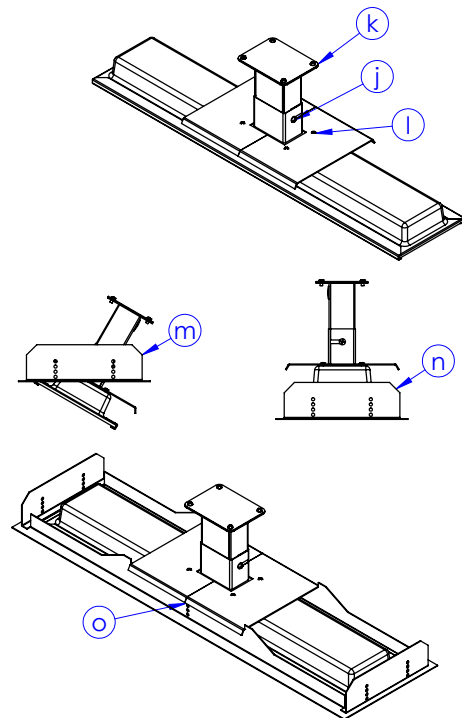
11. Halterungsabdeckung mittels der beiliegenden M5 Schrauben und Muttern an der Wandhalterung befestigen **(k)**.

12. Die M5 Schrauben, die die Halterung am Heizer fixieren, lösen. Beide Hälften der Deckenstabilisierung anlegen und nun die Schrauben wieder fest anziehen **(l)**.

13. Elektrischen Anschluss zum Heizer herstellen. Genauere Beschreibung in "Elektrische Installation".

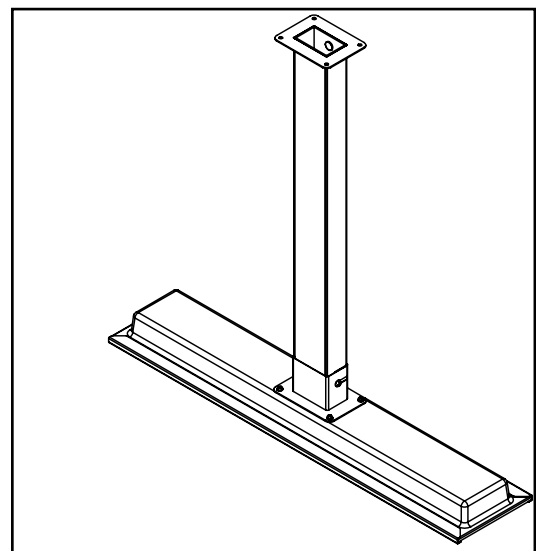
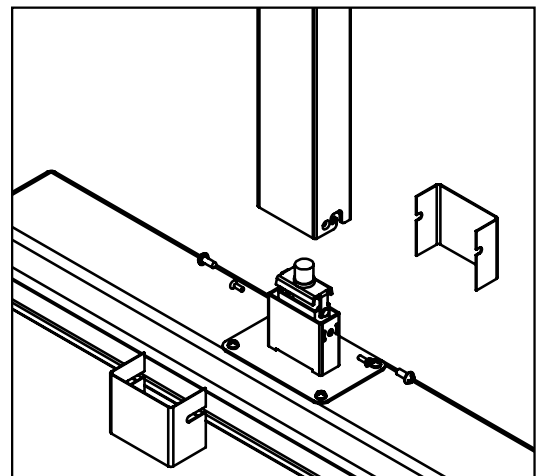
14. Eine lange Seite des Heizers in die Deckenhalterung saussparung einheben, dann Heizer komplett einheben **(m)**.

15. Heizer in gerade Position bringen **(n)** und dann auf den Rahmen sinken lassen. Sicherstellen, dass die Heizerhalterung auf beiden Seiten auf der Deckenhalterung aufliegt und eingerastet ist **(o)**.



## VERLÄNGERUNGSRÖHR (SEPPARAT ERH.)

- Heizeroberfläche muss mit mindestens 2,4 m über dem Boden installiert werden.
- Installation ist identisch zu "Decken- & Wandmontage"
- Deckenhalterung anstelle der breits angebrachten Heizerhalterung verwenden.
- Verlängerungsrohr nur für Deckenmontage geeignet. Nich an der Wand anbringen.



# ELEKTRISCHE INSTALLATION

## WARNUNG

Diese Anlage MUSS von einem zertifiziertem Fachmann installiert werden. Führen Sie keinerlei Wartung oder Instandhaltungsarbeiten durch, solange die Stromzufuhr nicht abgeschaltet wurde.

## WARNUNG

**GEFAHR VOR STROMSCHLÄGEN! Schwere Verletzungen oder Tod können die Folge sein. Elektrische Werkzeuge vor Bedienung dieser Anlage vom Strom nehmen. Installations- und Warnhinweise dieser Anleitung befolgen. Die Anlage MUSS an eine geerdete Stromquelle angeschlossen werden.**

Für Verkabelungshinweise für Bromics drahtlose Smart-Heat-Elektrodimmer aus Platin BH3130020-1 oder die EIN/AUS-Steuerungen BH3130019-1 siehe bitte die mit dem Steuergerät gelieferten Anweisungen.

**WICHTIG: Elektronische Dimmer erzeugen während ihres Betriebs Wärme. Für Bromic-Heizgeräte mit drahtlosen Smart-Heat-Elektrodimmern von Bromic BH3130020-1 oder EIN/AUS-Steuerungen BH3130019-1 unbedingt darauf achten, dass Dimmer an einer sauberen, trockenen und gut belüfteten Stelle eingebaut werden und rundherum frei sind. Darauf achten, dass Dimmer nicht an beengten Stellen oder in der Nähe anderer Wärme abgebender Geräte installiert werden bzw. dass sie beim Einbau von mehreren Dimmern nicht zu eng aneinander installiert werden. Die Dimmer müssen jederzeit kühl bleiben. Bitte lesen Sie für weitere Einzelheiten die Installationsanweisungen für Bromic-Dimmer oder wenden Sie sich bei weiteren Fragen bitte an Bromics technischen Support.**

## WARTUNG

### WARNUNG

**GEFAHR VOR STROMSCHLÄGEN! Schwere Verletzungen oder Tod können die Folge sein.**

### WARNUNG

Diese Anlage MUSS von einem zertifiziertem Fachmaninstalliert und gewartet werden.

### WARNUNG

Falls die Stromleitung beschädigt ist, muss sie von Bromic oder einem gleichwertig qualifiziertem Fachmann ersetzt werden, um Gefahren zu vermeiden. Kontaktieren Sie Bromic für weitere Informationen hierzu.

## ELEKTRISCHE INSTALLATION

1. Produktschild beachten für korrekte Volt und Watt Angaben, damit Stromzufuhr zu Spezifikationen passt.
2. Entsprechende Stromkabel mit mindestens 105°C Temperaturstabilität verwenden. Die Kabelage ist möglichst weit entfernt und geschützt vom Heizgerät verstauen.
3. Alle Verbindungen müssen lokalen Sicherheitsvorgaben entsprechen. Für Außenmontage gilt dies dementsprechend. Nur Verkabelungskomponenten mit mindestens dem IPX4 Rating verwenden.

## WARTUNG

Für maximale Lebensdauer den Heizer unter einer Abdeckung und geschützt vor Wetter und Regen montieren.

Das äußere Gehäuse sollte regelmäßig gereinigt werden. Vor Reinigung Gerät abschalten und mindestens 2 Stunden warten, bevor mit weichem Tuch Schmutz und Staub entfernt wird.

Salz in der Luft kann, speziell in Küstennähe, Rost an Metallen verursachen. Zusätzliche zweiwöchige Reinigung mit weichem Tuch hilft, der Heizer zu schonen.

## FEHLERSUCHE

SYMPTOM	MÖGLICHE URSACHE	LÖSUNG
Keine Hitze	1. Falsche Verkabelung	1. Verkabelung überprüfen
Ungenügende Hitze	1. Heizer zu klein 2. Heizer zu weit entfernt	1. Weitere Heizer hinzufügen 2. Distanz verringern
Zu viel Hitze	1. Heizer zu groß 2. Heizer zu nahe	1. Mit kleinerem Heizer ersetzen 2. Distanz erhöhen