

## ECLIPSE SMART-HEAT™ ELECTRIC

Atténuez les lumières et augmentez la température avec notre chauffage électrique Eclipse Smart-Heat™. Disponible en six options de montage uniques, la nouvelle série Bronic Eclipse Smart-Heat™ ajoute style, chaleur et lumière aux espaces extérieurs axés sur le design.



ECLIPSE  
SMART-HEAT™ ELECTRIC

# CARACTÉRISTIQUES

Consultez le guide ci-dessous pour sélectionner la solution appropriée à vos exigences.

MODEL	
CODE PRODUIT	BH0920011-1
TYPE DE CARBURANT	ÉLECTRIQUE (3000W)
COULEUR	NOIR MAT
MATÉRIAU (TÊTE DE CHAUFFE)	ACIER INOXYDABLE 304 REVÊTU DE QUALITÉ SUPÉRIEURE
MATÉRIAU (BRAS DE MONTAGE)	ACIER PREMIUM À DOUBLE REVÊTEMENT
ZONE DE CHALEUR	11M <sup>2</sup>
COULEUR LED	BLANC CHAUD - À VARIATEUR
TEMPÉRATURE LED	3000K
LUMENS DIRIGÉS	216.6
COURANT ET TENSION NOMINAUX	220-240 V C.A. - 50-60 HZ
DÉGAGEMENT AU SOL MINIMUM	PLAFOND 2438MM   MUR 2438MM

OPTIONS DE MONTAGE	
MONTAGE MURAL	BH3230016 (FACULTATIF)
BARRE DE MONTAGE AU PLAFOND DROITE 200 MM	BH3230011 (FACULTATIF)
BARRE DE MONTAGE AU PLAFOND DROITE 600 MM	BH3230012 (FACULTATIF)
DOUBLE BARRE DE MONTAGE AU PLAFOND DROITE 600 MM	INCLUS
BARRE DE MONTAGE AU PLAFOND INCURVÉE 600 MM	BH3230014 (FACULTATIF)
BARRE DE MONTAGE AU PLAFOND DROITE 1 200 MM	BH3230015 (FACULTATIF)

OPTIONS DE CONTRÔLE	
COMMANDE DE VARIATEUR	INCLUS
ECLIPSE À DISTANCE MAÎTRE*	BH4623003-1 (FACULTATIF)

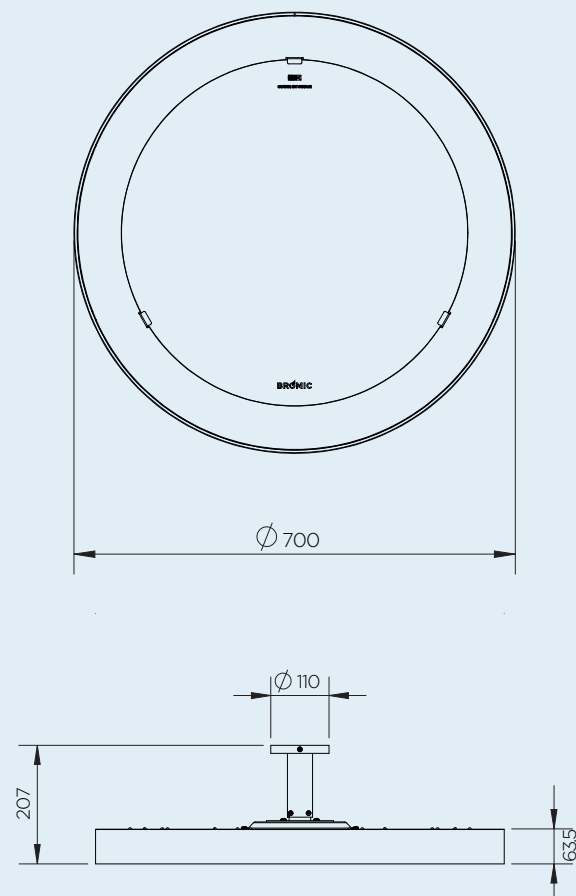
\* Contrôlez jusqu'à six zones de chauffage avec un nombre illimité de chauffages par zone à partir d'une seule télécommande. Contrôle du gradateur requis.

Les mesures affichées dans ce catalogue sont les exigences minimales pour l'installation.  
Bromic n'assume aucune responsabilité pour les installations incorrectes ou non conformes.  
Toutes les mesures de ce catalogue sont affichées en mm.

# DIMENSIONS

Recherchez parmi la large gamme de dimensions disponibles le chauffage idéal pour votre espace extérieur.

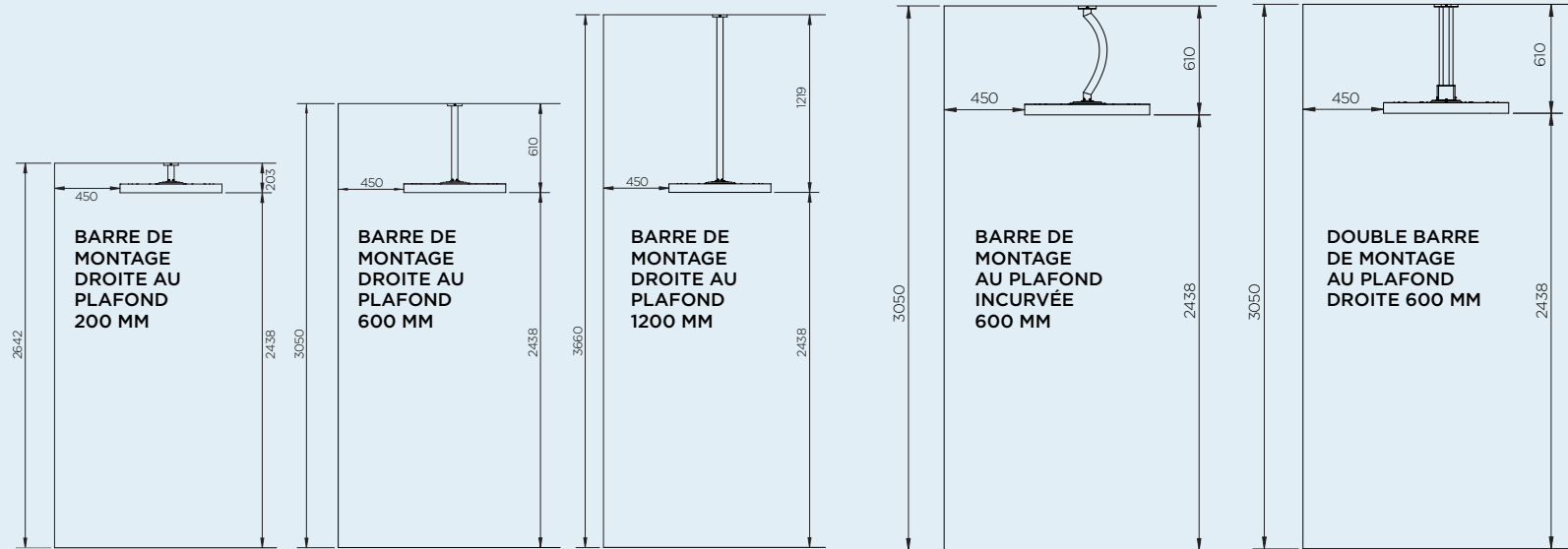
## MESURES DU PRODUIT



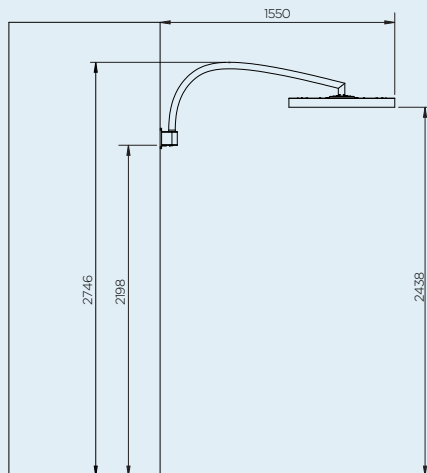
# OPTIONS DE FIXATION

Avec de très nombreuses options de fixation, Bromic propose des solutions pour compléter tout décor et garantir fonctionnalité et confort.

## OPTIONS DE MONTAGE PLAFOND



## MONTAGE MURAL

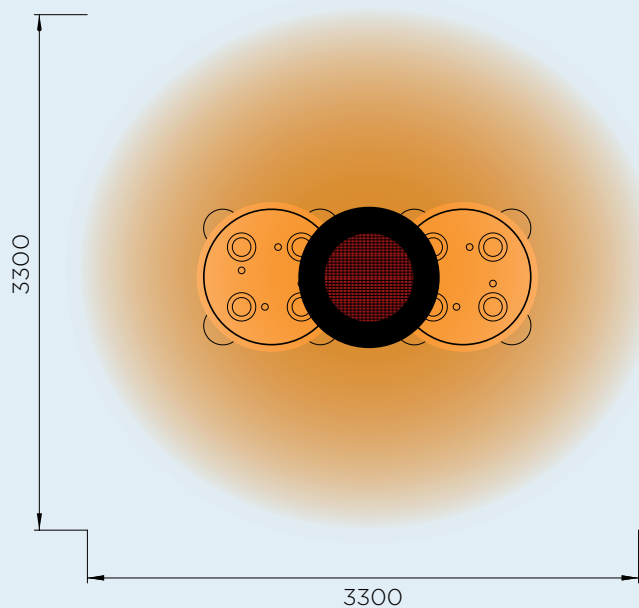


# PORTÉE DU CHAUFFAGE

Les niveaux de confort exceptionnels des chauffages Bromic permettent des distributions parfaites de la chaleur dans tous vos espaces extérieurs.

## SÉRIE 3000W

ALIMENTATION APPROXIMATIVE 11 M<sup>2</sup>  
3000W PUISSANCE DE CHAUFFAGE



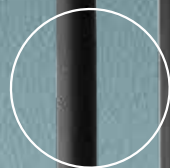
\*ZONE DE CHALEUR DÉPENDANTE DE LA TEMPÉRATURE AMBIANTE ET DU VENT. CONDITIONS OPTIMALES RENCONTRÉES À ENVIRON 15,5 °C ET DANS UN ENVIRONNEMENT COUVERT FAIBLEMENT VENTÉ.





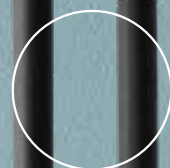
ÉTENDEZ VOTRE CONFORT À L'EXTÉRIEUR  
GRÂCE À LA CHALEUR SUPÉRIEURE ET À LA  
CONCEPTION PRIMÉE DE NOS CHAUFFAGES  
D'EXTÉRIEUR SMART-HEAT™.

---



### OPTIONS DE MONTAGE FLEXIBLES

Exigences minimales en matière de dégagement vertical et une large gamme d'options pour le mur, le plafond et de pose libre pour s'adapter à n'importe quel espace.

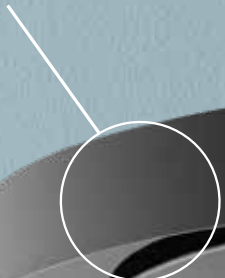


### CONSTRUCTION PREMIUM

Composants supérieurs, assurant la longévité d'utilisation et l'attrait esthétique pour les années à venir.

### DESIGN UNIQUE

Design élégamment discret qui complète tout environnement extérieur axé sur le design.



### ÉCRAN CERAMIC

Répartit la chaleur uniformément dans n'importe quelle zone tout en minimisant l'émission de lumière de l'élément chauffant.



### CONTRÔLE PRÉCIS

Réglez avec précision la puissance calorifique (0/33/66/100 %) pour un contrôle complet du niveau de confort.



### LUMIÈRE RÉGLABLE

Flexibilité totale sur le niveau de luminosité pour l'ambiance désirée.



COMPATIBLE AVEC LA TECHNOLOGIE SMART-WIRELESS

**BROMIC.COM**

ASIE PACIFIQUE | AMÉRIQUE DU NORD | EUROPE

Bromic poursuit une politique d'amélioration continue de la conception et de la performance de ses produits. Elle se réserve donc le droit de modifier les spécifications sans préavis.