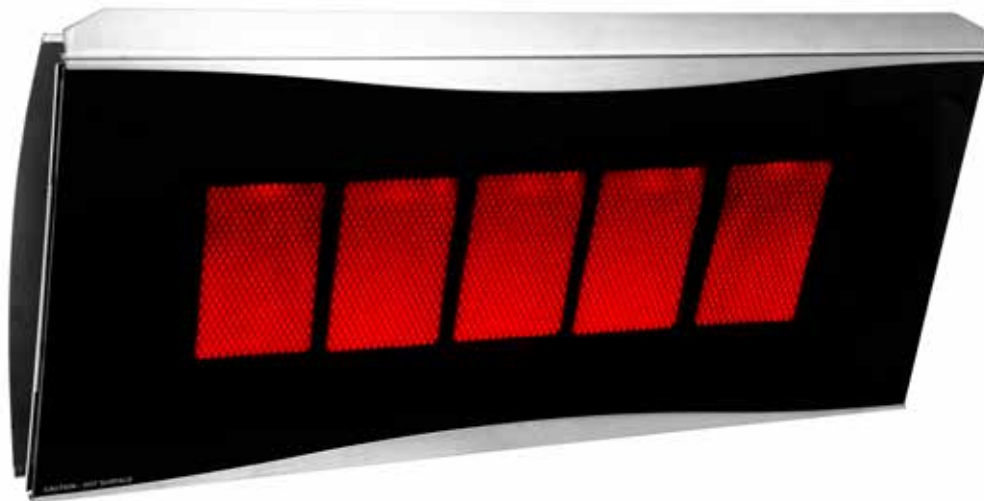


PLATINUM SMART-HEAT™ GAS  
TERRASVERWARMER  
DOOR BROMIC

## INSTALLATIE-, INSTRUCTIE- EN SERVICEHANDLEIDING

TOEPASBAAR VOOR DE GASGESTOOKTE  
STRAALVERWARMERS PLATINUM 300 - BRANDER EN  
PLATINUM 500 - BRANDER



### GEVAAR

Als u gas ruikt:

1. Sluit de gastoevoer naar het apparaat af
2. Doof elke open vlam
3. Als de geur aanhoudt; blijf uit de buurt van het apparaat en bel meteen uw gasleverancier of de brandweer



### WAARSCHUWING:

Geen benzine of andere ontvlambare dampen en vloeistoffen opslaan of gebruiken in de buurt van dit of enig ander apparaat.

Dit apparaat mag alleen aangesloten worden op netvormig gas en moeten worden geïnstalleerd in overeenstemming met AS/NZS5601.



### WAARSCHUWING:

Voor toepassing buiten of in goed geventileerde ruimtes en voor toepassing in COMMERCIËLE BINNENRUIMTES.



### WAARSCHUWING:

Onjuiste installatie, afstelling, wijziging, service of onderhoud kan schade aan eigendommen, letsel of overlijden veroorzaken. Lees de installatie-, bedienings- en onderhoudsinstructies grondig door voordat u deze apparatuur installeert of onderhoudt.

Deze handleiding bevat belangrijke informatie over de installatie, bediening en het onderhoud van de Platinum Smart-Heat terrasverwarmers. Let goed op de veiligheidsinformatie in deze handleiding. Deze is belangrijk. Bij alle veiligheidsinformatie staat één van de volgende veiligheidswaarschuwingen:

## GEVAAR, WAARSCHUWING, BELANGRIJK/LET OP

- LEES DEZE HANDLEIDING ZORGVULDIG DOOR voordat u dit product installeert of onderhoud pleegt. Houd de instructies bij de hand als naslagwerk.
- Onjuiste installatie, bediening of onderhoud kan overlijden, ernstig letsel of schade aan eigendommen tot gevolg hebben.
- Dit apparaat moet worden geïnstalleerd volgens de geldende regels en lokale voorschriften. Controleer, voor u het apparaat installeert, of de lokale gasleveringsvoorwaarden, de gasvorm en druk, en de afstelling van het apparaat overeenkomen.
- Na installatie dient de terrasverwarmer elektrisch geaard te worden volgens de plaatselijke voorschriften.
- Dit apparaat is goedgekeurd voor toepassing BUITEN OF IN GOED GEVENTILEERDE RUIMTES en voor toepassing IN COMMERCIELE BINNENRUIMTES.
- Bij installatie buiten MOET dit apparaat beschermd zijn tegen regen.

**Er zijn noodzakelijke ventilatie-eisen om te voldoen aan de installatievoorschriften in het land waar het apparaat zal worden geïnstalleerd. De ventilatie moet in overeenstemming zijn met EN 13410.**

**NB: deze handleiding behandelt commerciële binnentoepassing en voldoet aan de relevante secties van BS EN 419-1: 2009 - Niet-particuliere, gasgestookte, boven het hoofd bevestigde straalverwarmers - Veiligheid**

**NB: deze handleiding heeft betrekking op toepassing buiten of in goed geventileerde ruimtes. De handleiding is van toepassing op huishoudelijk (woon-)gebruik en voldoet aan de relevante secties van BS EN 14543: 2005 + A1: 2007 - Specificatie voor toestellen bedoeld voor vloeibaar petroleumgas - Parasol terrasverwarmers - Afvoerloze straalverwarmers voor toepassing buiten of in goed geventileerde ruimtes.**



**Head Office:** 10 Phiney Place, Ingleburn, Sydney, NSW 2565 Australia  
**T:** 1300 276 642 (within Australia) or +61 2 9748 3900 (from overseas) **F:** +61 2 9748 4289  
**E:** info@bromic.com **W:** www.bromic.com/heat

Let op: Bromic Heating Pty Ltd behoudt zich het recht voor om wijzigingen aan te brengen in specificaties, onderdelen, componenten en apparatuur zonder kennisgeving vooraf. Deze installatie-, bedienings- en onderhoudshandleiding mag op geen enkele wijze worden gereproduceerd zonder schriftelijke toestemming vooraf van Bromic Heating Pty Ltd.

BELANGRIJKE OPMERKINGEN EN WAARSCHUWINGEN	4
PRODUCTOVERZICHT	5
SPECIFICATIES	5
PRODUCTBESCHRIJVING	6
ALGEMENE INFORMATIE	6
PRODUCTKENMERKEN	6
INSTALLATIE-EISEN	7
GASVEREISTEN	7
INSTALLATIE AFSTANDEN	8
INSTALLATIE-INSTRUCTIES	9
HEATER INSTALLATIE-INSTRUCTIES	9
INSTALLATIE GASVOORZIENING	13
INSTALLATIE ELEKTRICITEITSVOEDING	13
LEKTEST	13
INSTALLATIE-INSTRUCTIES WARMTEDEFLECTOR	14
INBEDRIJFSTELLING - CONTROLEER GASDRUK	14
INSTALLATIE-INSTRUCTIES VOOR PLAFONDMONTAGE	15
GEBRUIKSAANWIJZING	16
HET APPARAAT AANZETTEN	16
HET APPARAAT UITSCHAKELEN	16
ONDERHOUD EN SERVICE	16
VEREISTEN REGULIER ONDERHOUD	16
ONDERHOUD BUITENZIJD	16
OPTIMALE MONTAGEAFSTAND	17
HONEYWELL BEDIENING	17
HONEYWELL KLEP	18
BEDRADINGSSHEMA	19
VERVANGENDE ONDERDELEN	20
RAPPORTAGE NA INSTALLATIE	22
PROBLEMEN OPLOSSEN	23
BIJLAGE A	24

# BELANGRIJKE OPMERKINGEN EN WAARSCHUWINGEN



## WAARSCHUWING

• DIT APPARAAT MAG NIET WORDEN GEÏNSTALLEERD OF GEBRUIKT IN BINNENRUIMTES VOOR PARTICULIER (WOON-) GEBRUIK.

• KINDEREN EN VOLWASSENEN MOETEN GEÏNFORMEERD WORDEN OVER DE GEVAREN VAN HOGE OPPERVLAKTEMPERATUREN EN DIENEN UIT DE BUURT TE BLIJVEN OM BRANDWONDEN OF HET VLAM VATTEN VAN KLEDING TE VOORKOMEN.

• HOUD ZORGVULDIG TOEZICHT OP JONGE KINDEREN ANNEER ZE ZICH IN DE BUURT VAN DE TERRASVERWARMER BEVINDEN.

• GEEN ONTVLAMBARE MATERIALEN GEBRUIKEN OF OPSLAAN IN DE BUURT VAN DIT APPARAAT.

• GEEN KLEDING OF ONTVLAMBARE MATERIALEN AAN DE TERRASVERWARMER HANGEN OF OP OF IN DE BUURT VAN DE TERRASVERWARMER PLAATSEN.

• GEEN SPUITBUSSEN GEBRUIKEN OF BRANDBARE MATERIALEN SPUITEN IN DE BUURT VAN DIT APPARAAT TERWIJL HET IN GEBRUIK IS.

• ELKE BESCHERMING OF ANDERE BESCHERMENDE VOORZIENING DIE IS VERWIJDERD VOOR ONDERHOUD AAN DE HEATER (UITGEVOERD DOOR EEN BEVOEGD PERSOON) MOET WORDEN VERVANGEN VOORDAT DE HEATER WORDT GEBRUIKT.

• INSTALLATIE EN REPARATIE MOETEN WORDEN UITGEVOERD DOOR EEN GEKWALIFICEERDE ONDERHOUDSMONTEUR. DE HEATER MOET VOOR INGEBRIJKNAMEN EN TEN MINSTE JAARLIJKS DOOR EEN GEKWALIFICEERDE ONDERHOUDSMONTEUR WORDEN GEÏNPECTEERD.

Het niet opvolgen van de waarschuwingen en instructies in deze handleiding kan leiden tot ernstig persoonlijk letsel, overlijden of schade aan eigendommen.

- Deze handleiding voor installatie, bediening en onderhoud mag niet van de plek worden verwijderd waar het apparaat is geïnstalleerd.
- De installateur dient de handleiding achter te laten bij de klant als naslagwerk.
- Dit apparaat is goedgekeurd voor GEBRUIK BUITEN OF IN GOED GEVENTILEERDE RUIMTES. (zie bijgevoegde diagrammen van buitenruimtes "Bijlage A") en voor TOEPASSING IN COMMERCIELE BINNENRUIMTES.
- Voer geen onderhoud uit voordat de terrasverwarmer is uitgeschakeld, de stroom is losgekoppeld en de temperatuur van de terrasverwarmer tot kamertemperatuur is gedaald.
- Stel de brander niet bloot aan water of vocht. HET APPARAAT DIENT BESCHERMD TE WORDEN TEGEN REGEN.
- Gebruik de heater niet als één van deze onderdelen is blootgesteld aan water, totdat het apparaat is geïnspecteerd of gerepareerd door een bevoegd onderhoudsmonteur.
- De installateur moet ervoor zorgen dat de voorschriften van de lokale overheid, de plaatselijke regels voor gasfittings, gemeentelijke bouwvoorschriften en andere relevante wettelijke voorschriften worden nageleefd.
- Bepaalde materialen of voorwerpen die onder of bij het apparaat staan, worden blootgesteld aan stralingswarmte en kunnen ernstig beschadigd raken. Bij brandbare materialen, zoals plafonds, muren, vloeren, meubels, armaturen en planten, dient rekening gehouden te worden met een minimale afstand van 1000 mm tot de boven- en zijkant van de terrasverwarmer.
- Een bevoegd servicemonteur dient het gehele gassysteem, de slangassemblage, regelaar, leidingen en brander te inspecteren op schade en lekken voor ingebruikname en ten minste eens per jaar gedurende de levensduur van de terrasverwarmer.
- Alle lektesten moeten met een zeepoplossing worden uitgevoerd. Gebruik nooit een open vlam om te controleren op lekken.
- Gebruik de heater niet voordat alle aansluitingen zijn getest op lekkage door een bevoegde servicemonteur.
- Inspecteer de slangconstructie voor elk gebruik van het apparaat.
- De slang moet worden vervangen voordat het apparaat in gebruik wordt genomen als er sprake is van (overmatige) slijtage of als de slang is beschadigd.

- De vervangende slang moet goedgekeurd zijn.
- De slangarmatuur niet plaatsen op plekken waar de slang kan worden blootgesteld aan onvoorziene schade.
- Deze straalverwarmer is NIET bedoeld voor installatie op recreatieve voertuigen en / of boten.
- Reparatie dient ALLEEN door een bevoegd servicemonteur te worden uitgevoerd.
- Onjuiste installatie, aanpassing of wijziging kan persoonlijk letsel, materiële schade of zelfs overlijden tot gevolg hebben.
- Breng onder geen enkel beding veranderingen aan het apparaat aan.
- Verwijder de doorvoerbeveiliging vóór gebruik.
- Gebruik de terrasverwarmer nooit in een omgeving waar explosiegevaar is, zoals op plaatsen waar onvlambare vloeistoffen of dampen zijn opgeslagen.
- Schakel de gastoevoer onmiddellijk uit als er een gaslucht wordt waargenomen.
- Het is niet toegestaan enig oppervlak van de terrasverwarmer te verven.
- Gooi geen voorwerpen naar de terrasverwarmer.
- Als de voorzijde breekt, gebruik de heater dan niet meer, ontkoppel stroom en gas en houd het gebied vrij waar stukken van de kapotte voorzijde liggen.
- Het controlecompartiment, de brander en de circulatie luchtdoorgangen van de terrasverwarmer moeten goed schoon worden gehouden. Reinig de heater regelmatig indien nodig.
- Schakel de gastoevoer uit als deze niet in gebruik is.
- Controleer de heater onmiddellijk als één van de volgende situaties zich voordoet:
  - » De heater komt niet op temperatuur.
  - » De brander maakt een knallend geluid tijdens gebruik (een licht geluid wanneer de brander wordt ontstoken of gedooft is normaal).
- Houd voortdurend toezicht op jonge kinderen om te voorkomen dat ze niet met het apparaat spelen.
- Dit apparaat is niet bedoeld voor gebruik door jonge of kwetsbare personen, tenzij zij voldoende begeleiding hebben gehad van een verantwoordelijke persoon om ervoor te zorgen dat ze het apparaat veilig kunnen gebruiken.
- Controleer regelmatig op schade aan het apparaat. Als u vermoedt dat het snoer, de stekker of het apparaat beschadigd is, stop het gebruik dan onmiddellijk en neem voor reparatie contact op met de leverancier of een bevoegd servicemonteur.
- Als het snoer, de stekker of het apparaat beschadigd is, trek dan de stekker uit het stopcontact en stop het gebruik onmiddellijk. Alleen een bevoegde servicemonteur of gelijkwaardige mag het apparaat repareren.
- Vermijd inademing van rook die vrijkomt bij het eerste gebruik van de heater. Er komt rook en geur vrij door het verbranden van oliën die worden gebruikt bij de productie. Zowel de rook als de geur verdwijnt na ongeveer 30 minuten.
- Zorg altijd voor een waterdichte afdichting van de elektrische schakelkast.
- Controleer regelmatig op schade aan de rubberen afdichtingen. Als u beschadiging van de rubberen afdichtingen vermoedt, stop dan onmiddellijk met het gebruik, schakel de stroom uit en neem contact op met de leverancier of met een erkende onderhoudstechnicus voor reparatie.
- De heater mag niet direct onder een stopcontact staan.
- Het apparaat mag in geen geval worden afgedekt met isolatiemateriaal of soortgelijk materiaal.
- Sprinklers moeten op een geschikte afstand van alle verwarmingsapparaat worden geplaatst om onbedoelde activering van de sprinkler te voorkomen. Ethyleenglycol of propyleenglycol mag nooit worden gebruikt in sprinklersystemen waar verwarmingsapparaten aanwezig zijn, omdat deze stoffen bij verwarming mogelijk onvlambaar worden. Een sprinkler-vakspecialist moet worden geraadpleegd wanneer verwarmingsapparaten worden geïnstalleerd waar sprinklers aanwezig zijn om ervoor te zorgen dat de verwarmingsapparaten en het sprinklersysteem goed zijn geïntegreerd.

# PRODUCTOVERZICHT

## SPECIFICATIES (TABEL 1)

Platinum Smart-Heat 300									
Gastype	G31 PROPAANGAS <sup>1</sup>			G20 AARDGAS <sup>2</sup>		G25 AARDGAS <sup>2</sup>	G20 AARDGAS <sup>2</sup>	G30 BUTAANGAS <sup>3</sup>	
Gascategorie	I <sub>3P</sub> (30)	I <sub>3P</sub> (37)	I <sub>3P</sub> (50)	I <sub>2H</sub> (20)	I <sub>2E</sub> (20)	I <sub>2L</sub> (25)	I <sub>2E+</sub> (20/25) <sup>3</sup>	I <sub>3B/P</sub> (30)	I <sub>3B/P</sub> (50)
Maat injector	0.82	0.82	0.82	1.20	1.20	1.20	1.10	0.77	0.77
Land	FI, NL & RO	BE, CH, CZ, IT, ES, FR, GR, GB, HR, LT, NL, PT, SK, IE, SI & PL	AT, CH, DE, NL, LU & SK	AT, BG, CZ, DK, EE, FI, GR, HR, HU, IS, IE, IT, LV, LT, NO, PT, RO, SK, SI, ES, SE, CH, TR & GB	DE, LU, & PL	NL	BE & FR	BE, CY, DK, EE, FI, FR, HU, IT, LT, NL, NO, SE, SI, SK, RO, HR, TR, BG, IS, LU, MT & LV	AT, CH, DE & SK
Aantal injectoren	3								
Afmetingen gasaansluiting	Rp ½	Rp ½ BEHALVE - Frankrijk - België - Denemarken	Rp ½ BEHALVE G1/2 - Frankrijk - België - Denemarken	Rp ½ BEHALVE G1/2 - Frankrijk - België - Denemarken	Rp ½	Rp ½	G1/2	Rp ½ G1/2 - Frankrijk - België - Denemarken	Rp ½ BEHALVE G1/2 - Frankrijk - België - Denemarken
Norminale druk mbar	30	37	50	20	20	25	20	30	50
Minimale druk mbar	25	25	42.5	17	17	20	17	25	42.5
Maximale druk mbar	35	45	57.5	25	25	30	25	35	57.5
Branderdruk mbar	25	25	25	15	15	20	19	25	25
Warmtetoevoer (bruto)	7.0kW - 500g/hr								
Gewicht	12.5kg								
Spanning (voltage)	220 - 240V								

1. Een propaan-gastoestel moet op een geregleerde toevoer zijn aangesloten voor gebruik en mag niet rechtstreeks via een slang en een regelaar op een cilinder worden aangesloten
2. Apparatuur op aardgas moet aangesloten zijn op een geregleerde toevoer
3. Regelaar is buiten werking
4. Niet ontworpen voor vervanging of uitbreiding

Platinum Smart-Heat 500									
Gastype	G31 PROPAANGAS <sup>1</sup>			G20 AARDGAS <sup>2</sup>		G25 AARDGAS <sup>2</sup>	G20 AARDGAS <sup>2</sup>	G30 BUTAANGAS <sup>3</sup>	
Gascategorie	I <sub>3P</sub> (30)	I <sub>3P</sub> (37)	I <sub>3P</sub> (50)	I <sub>2H</sub> (20)	I <sub>2E</sub> (20)	I <sub>2L</sub> (25)	I <sub>2E+</sub> (20/25) <sup>3</sup>	I <sub>3B/P</sub> (30)	I <sub>3B/P</sub> (50)
Maat injector	0.82	0.82	0.82	1.20	1.20	1.20	1.10	0.77	0.77
Land	FI, NL & RO	BE, CH, CZ, IT, ES, FR, GR, GB, HR, LT, NL, PT, SK, IE, SI & PL	AT, CH, DE, NL, LU & SK	AT, BG, CZ, DK, EE, FI, GR, HR, HU, IS, IE, IT, LV, LT, NO, PT, RO, SK, SI, ES, SE, CH, TR & GB	DE, LU, & PL	NL	BE & FR	BE, CY, DK, EE, FI, FR, HU, IT, LT, NL, NO, SE, SI, SK, RO, HR, TR, BG, IS, LU, MT & LV	AT, CH, DE & SK
Aantal injectoren	5								
Afmetingen gasaansluiting	Rp ½	Rp ½ BEHALVE G1/2 - Frankrijk - België - Denemarken	Rp ½ BEHALVE G1/2 - Frankrijk - België - Denemarken	Rp ½ BEHALVE G1/2 - Frankrijk - België - Denemarken	Rp ½	Rp ½	G1/2	Rp ½ BEHALVE G1/2 - Frankrijk - België - Denemarken	Rp ½ BEHALVE G1/2 - Frankrijk - België - Denemarken
Norminale druk mbar	30	37	50	20	20	25	20	30	50
Minimale druk mbar	25	25	42.5	17	17	20	17	25	42.5
Maximale druk mbar	35	45	57.5	25	25	30	25	35	57.5
Branderdruk mbar	25	25	25	15	15	20	19	25	25
Warmtetoevoer (bruto)	11.7kW - 840g/hr								
Gewicht	16.5kg								
Spanning (voltage)	220 - 240V								

1. Een propaan-gastoestel moet op een geregleerde toevoer zijn aangesloten voor gebruik en mag niet rechtstreeks via een slang en een regelaar op een cilinder worden aangesloten
2. Apparatuur op aardgas moet aangesloten zijn op een geregleerde toevoer
3. Regelaar is buiten werking
4. Niet ontworpen voor vervanging of uitbreiding

## PRODUCTBESCHRIJVING

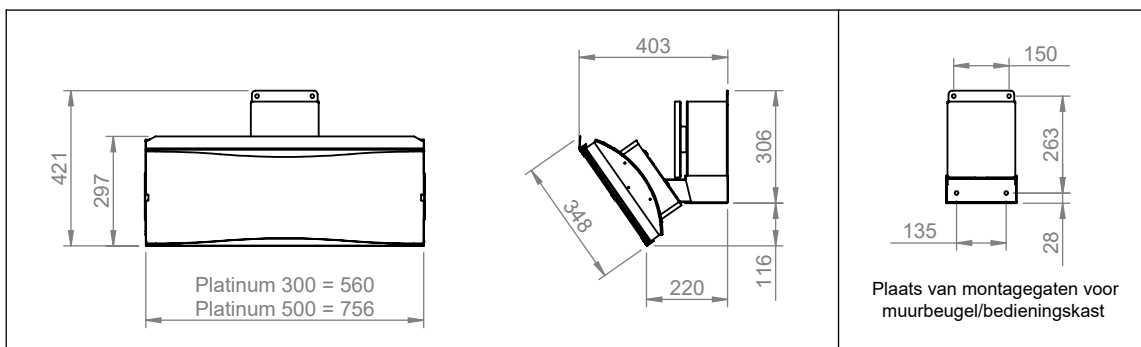
De Smart-Heat gasgestookte straalverwarmers uit de Platinum serie zijn ontworpen om effectieve verwarming te bieden.

De terrasverwarmers zijn voorzien van elektronische controle-elementen, waardoor ze op afstand kunnen worden bediend via een schakelaar die bevestigd is op een voor u handige plek. De heaters zijn zodanig ontworpen dat ze bestand zijn tegen alle weersomstandigheden.

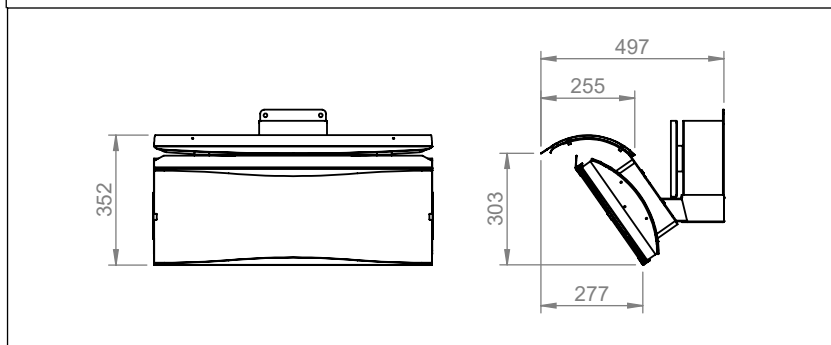
LET OP: De Platinum terrasverwarmers zijn alleen geschikt voor wandmontage of plafondstangmontage.

## AFMETINGEN PLATINUM SMART-HEAT TERRASVERWARMER

Zonder  
warmte-deflector



Met  
warmte-deflector



## BELANGRIJK

Dit apparaat is goedgekeurd voor toepassing buiten of in goed geventileerde ruimtes en voor COMMERCIËLE BINNENRUIMTES en moet worden geïnstalleerd door bevoegde installateurs. Zie pagina 8 voor ingebruikname van het apparaat.

Dit apparaat dient beschermd te worden tegen regen. Installeer het apparaat onder een beschermend afdak.

Dit apparaat moet worden geïnstalleerd volgens de geldende regels en lokale voorschriften. Controleer, voor u het apparaat installeert, of de lokale gasleveringsvoorwaarden, de gasvorm en druk, en de afstelling van het apparaat overeenkomen.

## ALGEMENE INFORMATIE

De gasgestookte straalverwarmers uit de Platinum-serie zijn geschikt voor gebruik buiten of in goed geventileerde ruimtes en niet voor particulier (woon-)gebruik. Naast de installatie-instructies moeten erkende installateurs zich houden aan de lokale gasinstallatievoorschriften. Houd er rekening mee dat deze normen kunnen wijzigen.

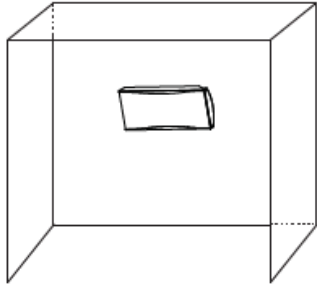
The heater is designed to function in winds up to 15Km/h. The heater is subject to reduced performance or failure in adverse weather conditions such as high wind or extreme saturation.

## WAARSCHUWING

- Brander niet blootstellen aan water of vocht. BESCHERM HET APPARAAT TEGEN REGEN.
- Gebruik de heater niet als één van deze onderdelen is blootgesteld aan water totdat het apparaat is geïnspecteerd of gerepareerd door een bevoegd onderhoudsmonteur.

## PRODUCTKENMERKEN

- Een goed geventileerde ruimte moet voor minstens 25% aan open oppervlak hebben.
- Het oppervlak is de som van het muuroppervlak.



“De slang of de flexibele slang moet vervangen worden binnen de voorgeschreven tijdsintervallen”;

“Gebruik alleen het door de fabrikant gespecificeerde type gas en type cilinder”;

Dit apparaat moet geïnstalleerd en de gasfles opgeslagen worden volgens de geldende regels.

## BELANGRIJK

Dit apparaat mag alleen gebruikt worden op bovengronds gelegen terreinen in de open lucht:

- met natuurlijke ventilatie
- zonder plekken met stilstaande lucht
- waar gaslekkage en verbrandingsproducten snel worden verspreid door wind en natuurlijke circulatie

Elke ruimte waar het apparaat gebruikt wordt, moet aan een van de volgende eisen voldoen:

1. 25% van het oppervlak is open. Het oppervlak is de som van het muuroppervlak (zie bijlage A, voorbeeld 1)
2. In een gedeeltelijk besloten ruimte met een afdak en niet meer dan twee muren (zie bijlage A, voorbeeld 2)
3. In een gedeeltelijk besloten ruimte met een afdak en meer dan twee wanden is het volgende van toepassing:
  - Ten minste 25% van het totale wandoppervlak is volledig open (zie bijlage A, voorbeeld 4), en
  - Ten minste 30% van het resterende wandoppervlak is open en vrij toegankelijk (zie bijlage A, voorbeeld 4)

NB: De definitie van buitenruimte is een situatie bovengronds, in de open lucht, met natuurlijke ventilatie, zonder plekken met stilstaande lucht, waar gaslekkage en verbrandingsproducten snel worden verspreid door wind en natuurlijke circulatie.

## VEREISTEN GAS

### Platinum Smart-Heat LPG-modellen:

- Gebruik alleen propaangas (LPG)
- De goedgekeurde inlaatdruk op het apparaat

### Platinum Smart-Heat aardgas-modellen:

- Gebruik alleen aardgas
- De goedgekeurde inlaatdruk op het apparaat

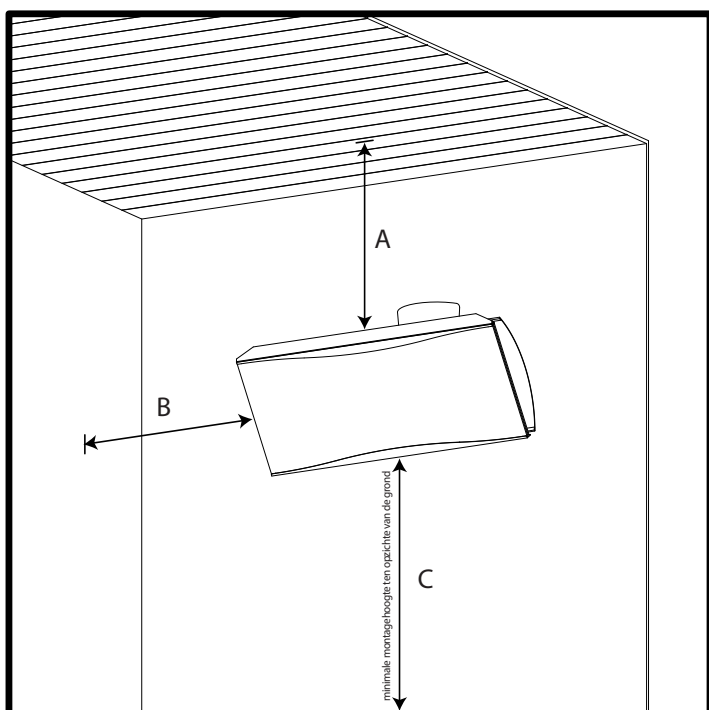
## INSTALLATIE-AFSTANDEN

Wanneer u gaat bepalen waar u de Platinum Smart-Heat-Gas Heaters installeert, houd dan rekening met de volgende voorwaarden voor de montageafstanden.

Installeer de terrasverwarmer niet:

- op een plek waar warmte/ontsteking schade aan gasflessen/leidingen kan veroorzaken
- In de buurt van andere brandbare materialen
- op onbeschutte plekken onderhevig aan regen
- in woonruimtes binnenshuis
- op plekken zonder voldoende vrije ruimte (zie hieronder)

Let op: Bij installatie zonder beschermkap zijn de volgende inbouwafstanden van toepassing:

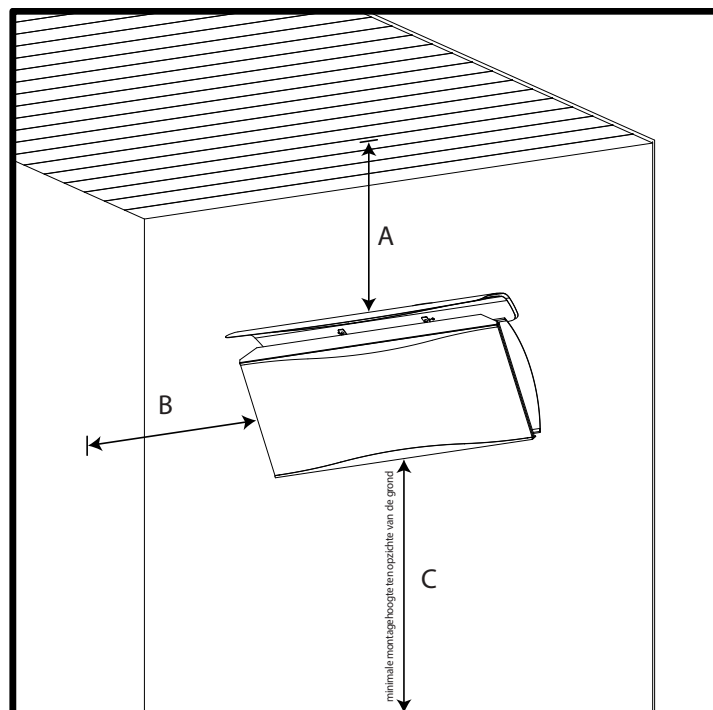


De aangegeven afstand tot brandbare materialen vertegenwoordigt de oppervlaktetemperatuur van 65 °C boven de kamertemperatuur. Bouwmateriaal met een lage hittestolerantie (zoals plastic, vinylbeplating, canvas, drielaags enz.) Kan bij lagere temperatuur onderhevig zijn aan degradatie. Het is de verantwoordelijkheid van de installateur om ervoor te zorgen dat aangrenzende materialen worden beschermd.

Let op: de terrasverwarmer moet op een zodanige manier worden geïnstalleerd dat er voldoende;

- speling is rondom luchtopeningen naar verbrandingskamer
- afstand is tot brandbare materialen
- voorzieningen zijn voor toegankelijkheid tot en ruimte voor verbranding en ventilatieluchttoevoer.

Let op: Bij installatie met het Platinum Smart Heat Gas hiteschild (onderdeelnr. 2620165 of 2620166) gelden de volgende inbouwafstanden:



Minimum hoogte tot brandbare materialen			
Model	A	B	C
300 Series	1100mm	1100mm	2000mm* (buitenruimtes) 2500mm* (niet-residentieel binnen)
500 Series	1100mm	1100mm	2000mm* (buitenruimtes) 2500mm* (niet-residentieel binnen)

\*Door Bromic aanbevolen minimale installatiehoogte. Controleer de lokale overheidsregels en bouwvoorschriften voorafgaand aan installatie.

### **⚠ BELANGRIJK**

Niet geschikt voor toepassing in woonruimtes binnenshuis. De ventilatie moet in overeenstemming zijn met EN 13410.

### **⚠ BELANGRIJK**

Dit apparaat mag alleen worden gebruikt in een goed geventileerde ruimte.

Minimum hoogte tot brandbare materialen			
Model	A	B	C
300 Series	350mm	1100mm	2000mm* (buitenruimtes) 2500mm* (niet-residentieel binnen)
500 Series	350mm	1100mm	2000mm* (buitenruimtes) 2500mm* (niet-residentieel binnen)

\*Door Bromic aanbevolen minimale installatiehoogte. Controleer de lokale overheidsregels en bouwvoorschriften voorafgaand aan installatie.

Let op: Minimale omvang ruimte (EN13410: 2001): De ruimte waar de installatie plaatsvindt, moet een volume van ten minste 10 m<sup>3</sup> / kW van de geïnstalleerde nominale warmtetoevoer van de straalverwarmers hebben.

### **⚠ BELANGRIJK**

De minimale vereisten voor het volume van de ruimte dienen bevestigd te worden door de lokale overheid.



# INSTALLATIE-INSTRUCTIES

## INSTALLATIE-INSTRUCTIES TERRASVERWARMER

### ⚠ WAARSCHUWING

Dit apparaat moet worden geïnstalleerd en gebruikt in overeenstemming met de lokale gasinstallatienorm en moet voldoen aan alle vereisten die zijn vastgelegd in deze handleiding in het gedeelte "Installatievereisten". Controleer, voor u het apparaat installeert, of de lokale gasleveringsvoorwaarden, de gasvorm en druk, en de afstelling van het apparaat overeenkomen.

### ⚠ WAARSCHUWING

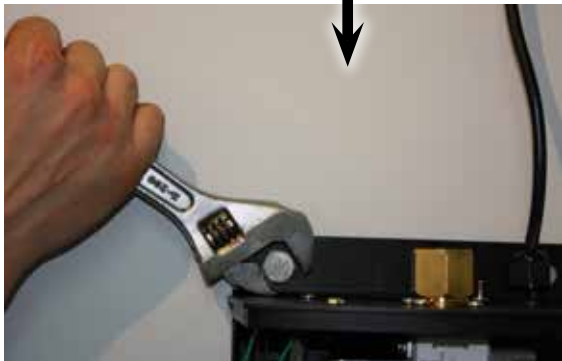
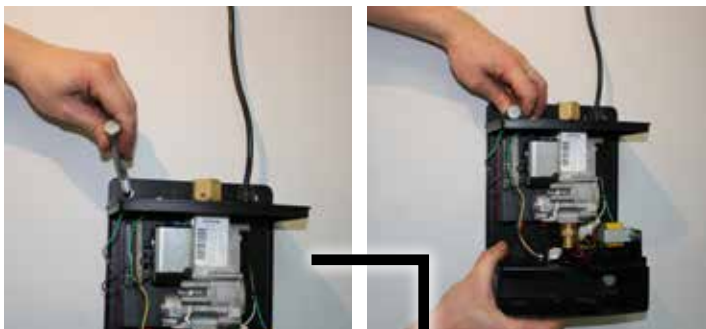
De installatie moet worden uitgevoerd door een gekwalificeerde onderhoudsmonteur.

### ⚠ VOORZICHTIG

Zie specificaties voor het gewicht van de terrasverwarmer. De persoon die deze straalverwarmer uit de Platinum serie installeert, dient zich te houden aan alle relevante Arbo-regels.

#### 1. Muurbeugel/bedieningsbehuizing aan de muur monteren:

- Haal muurbeugel/bedieningsbehuizing uit verpakking
- Plaats de montagebeugel op de gewenste positie en markeer de plekken voor de boorgaten op de muur. Boor de gaten met de juiste boormaet en het juiste type boor.
- Bevestig de beugel aan de muur met de juiste armaturen



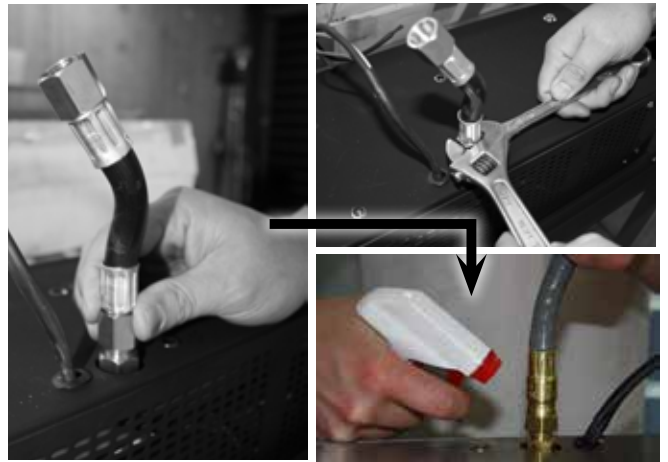
### ⚠ BELANGRIJK

De terrasverwarmer dient stevig aan de muur bevestigd te zijn. Gebruik **voor baksteen en metselwerk** M8 "Flush Head" "Dynabolts" (of gelijkwaardig). Gebruik **voor hout / houten bevestiging** geschikte schroefbevestigingen van minimaal 60 mm lang.

### ⚠ WAARSCHUWING

Bij montage van een wandbeugel / bedieningsbehuizing dient u ervoor te zorgen dat de verankering op de ondergrond van voldoende sterkte, kwaliteit en vakmanschap is om het gewicht van de terrasverwarmer, en elke andere belasting die op de armatuur kan worden toegepast, te kunnen dragen.

2. Sluit een goedgekeurde flexibele gasaansluiting (zoals meegeleverd) aan op de inlaatfitting op de heater en gebruik 2 sleutels om vast te zetten. Doe een lektest door perslucht 60 mbar aan te brengen op het open uiteinde van de flexibele slang. Sproei gasfittings met een zeepoplossing en controleer op lekken. Als alternatief kan een lekcontrole worden uitgevoerd na montage door gebruik te maken van de inspectieopening op de beugelarm (zie onderdeel lekkagetest van deze handleiding).



3. Bevestig de montagearm aan de achterkant van de terrasverwarmer -

- Schuif de gasaansluiting en de kabelboom in het midden van de arm en laat ze via de gevormde opening op het bovenoppervlak van de arm naar buiten komen
- Zorg ervoor dat de arm naar beneden wijst in een hoek van 55°
- Plaats de 4 montagegaten op de armplaat over de corresponderende armaturen op de heater - Beweeg de gas slang zo nodig mee om correct te kunnen uitlijnen
- Plaats bijgeleverde 4 M6 bouten en draai ze vast om de montagearm aan de terrasverwarmer te bevestigen.

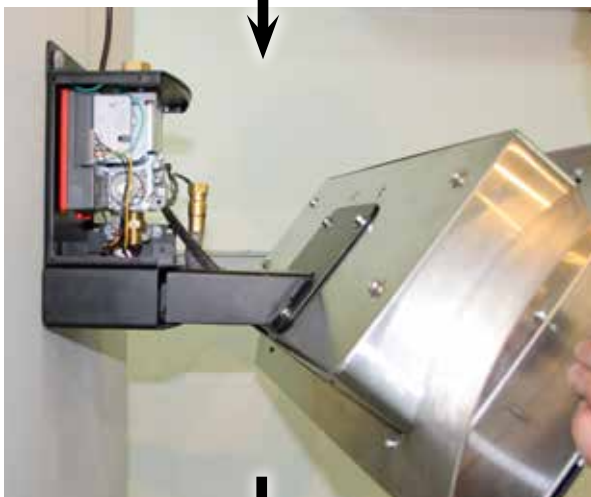


## 4. Bevestig de heater aan de muurbeugel / bedieningsbehuizing

- Verwijder de voorklep van de bedieningsbehuizing
- Bevestig de heater aan de muurbeugel / bedieningsbehuizing door de montagearm in het onderste kanaal van de muurbeugel te plaatsen. Zorg ervoor dat de gaslang en kabelboom door de groef aan de bovenzijde van het onderste kanaal van de besturingsbehuizing schuiven en tijdens de montage niet beschadigd raken door de metalen randen.
- Het kan nodig zijn om de gaslang zodanig mee te bewegen dat de arm op zijn plaats kan schuiven

**TIP:** wacht nog even met het installeren van de montagepen.

- Spuit zeepwater op de arm om het schuiven makkelijker te maken.

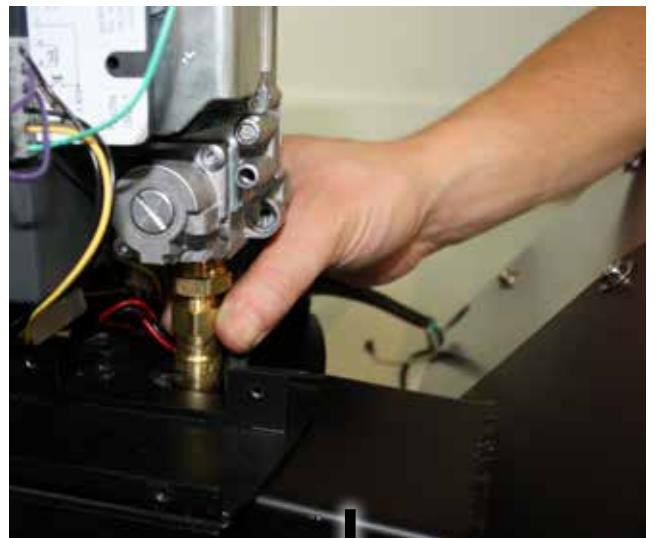


## 5. Sluit een goedgekeurde flexibele aansluiting aan op de uitlaatafsluiting van de gasklep

- Plaats de heater en de slang zodanig dat de gaslang en fitting op één lijn liggen
- LET OP: zorg ervoor dat de slangmoer en het klephuis evenwijdig aan elkaar zijn en dat de schroefdraden correct zijn vastgedraaid voordat u ze aandraait! Een verkeerde installatie kan gaslekken veroorzaken en onderdelen beschadigen.
- Het kan nodig zijn om de gaslang zodanig mee te bewegen dat de arm op zijn plaats kan schuiven

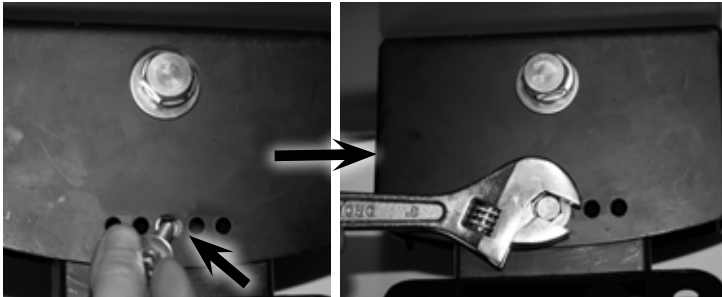
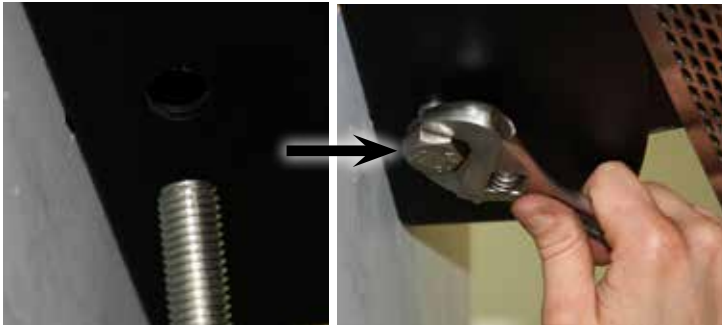
**TIP:** De bevestigingsarm in het kanaal van de bedieningsbehuizing schuiven kan helpen om de gaslang nauwkeurig onder de fitting van het gasventiel te plaatsen.

- Draai goed vast met behulp van 2 moersleutels en voer lekttest uit met zeepwater (zie paragraaf "lekkagetest")



## 6. Plaats de draibout

- Plaats de arm zo dat de achterste gaten op de bevestigingsarm en de bedieningsbehuizing op één lijn liggen
- Plaats bout en sluitring (zoals meegeleverd) door de bedieningsbehuizing en monteer de arm naar achteren toe, met behulp van het gat aan de onderkant van de bedieningsbehuizing. De moersleutel wordt op zijn plaats vastgedraaid
- Zorg dat de heater onder de gewenste hoek staat en plaats de M6 Bout en sluitring (zoals meegeleverd) via de onderzijde van de bedieningsbehuizing in de montagearm door het juiste montagegat. (Hoek terrasverwarmer is 0°, 10° of 20°). De moersleutel wordt op zijn plaats vastgedraaid.



### **⚠ BELANGRIJK**

Elektra-aansluitingen mogen alleen door bevoegde elektriciens worden uitgevoerd!

7. Volg onderstaande instructies zorgvuldig om de 3 snoeren van de terrasverwarmer aan te sluiten.

**LET OP: HET IS NIET NODIG OM DE BESTURINGSMODULE UIT DE GASKLEP OF MUURBEUGELMONTAGE TE VERWIJDEREN OF DAARVAN LOS TE KOPPELEN**

## Voor Honeywell Bediening

- Pak met een kabeltang de witte ionisatie-aansluiting vast, zoals weergegeven, en wees u bewust van de aansluitpennen van de bedieningseenheid.

Ontsteking (kleinere aansluiting)



ionisatie (grotere aansluiting)



- Steek de ionisatie-aansluiting in de verst gelegen aansluitpen.
- Zorg ervoor dat de aansluiting stevig op zijn plaats klikt.



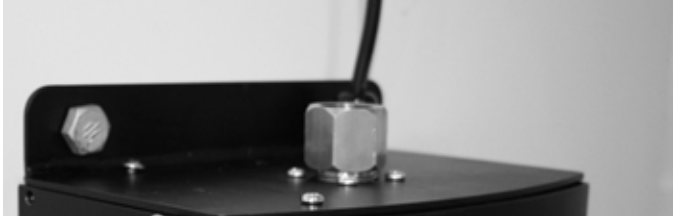
- Herhaal dit proces met de zwarte ontstekingskabel door de aansluiting in de kleinere, smallere aansluitpen te steken.



- Steek de groene aardingsaansluiting in één van de beschikbare spadeklemmen die aan de bovenkant van de muurbeugel zijn bevestigd.



8. Sluit de gasinlaatfitting aan op de gastoevoer volgens de lokale gasinstallatievoorschriften en volgens de aanwijzingen voor installatie van de gastoevoer in deze handleiding. Lektest met zeepoplossing.



9. Bevestig het voorpaneel op de bedieningsbehuizing met behulp van de meegeleverde 4xM4-schroeven. De voorzijde moet gemonteerd worden met deze 4 meegeleverde schroeven voor een IPX4-classificatie.



10. Het aansluiten van de hoofdtoevoer moet worden uitgevoerd volgens de instructies in deze handleiding onder de kop "Stroomtoevoerinstallatie".

## **BELANGRIJK**

Zorg voor een waterdichte afdichting.

## **BELANGRIJK**

Nadat de gasinstallatie en elektra-installatie zijn voltooid, dienen alle gasleidingen op lekkage getest te worden met een zeepoplossing. Zie het gedeelte "Lektest" voor meer informatie. Zorg ervoor dat de gasdruk voldoet aan de eisen zoals hierboven weergegeven bij de Installatie van de Gastoevoer.

## **BELANGRIJK**

Kinderen jonger dan 3 jaar moeten uit de buurt worden gehouden, tenzij ze onder voortdurend toezicht staan.

Kinderen van 3 jaar en jonger dan 8 jaar mogen het apparaat alleen in- / uitschakelen op voorwaarde dat het in de beoogde normale bedrijfsstand is geplaatst of geïnstalleerd en dat ze toezicht of instructies hebben gekregen over het gebruik van het apparaat op een veilige manier en begrijpen de gevaren. Kinderen van 3 jaar en jonger dan 8 jaar mogen het apparaat niet aansluiten, regelen en reinigen of gebruikersonderhoud uitvoeren.

## **VOORZICHTIGHEID**

Sommige delen van dit product kunnen erg heet worden en brandwonden veroorzaken. Bijzondere aandacht moet worden geschonken aan de aanwezigheid van kinderen en kwetsbare mensen.

## INSTALLATIE GASTOEVOER

Controleer, voor u het apparaat installeert, of de lokale gasleveringsvoorwaarden, de gasvorm en druk, en de afstelling van het apparaat overeenkomen. Indien meerdere apparaten geïnstalleerd zijn en gevoed worden vanuit een gemeenschappelijke gastoevoer, is het belangrijk om te controleren of de omvang van de gastoevoerleiding toereikend is voor het aantal geïnstalleerde apparaten.

### BELANGRIJK

- **Alle installatiewerkzaamheden aan de gastoevoer dienen te worden uitgevoerd door geschoolde en bevoegde personen en te voldoen aan de vereisten van de plaatselijke gasinstallatievoorschriften.**
- **Alle leidingverbindingen dienen vóór gebruik getest te worden op eventuele lekkage met een zeepoplossing.**
- **De gaslang dient niet in het looppad te liggen, waar mensen erover kunnen struikelen, of op plekken waar de slang mogelijk onbedoeld beschadigd kan worden.**

Controleer of het type gastoevoer overeenkomt met het typeplaatje van het apparaat. U vindt het typeplaatje aan de achterzijde van de terrasverwarmer.

In overeenstemming met de plaatselijke gasinstallatievoorschriften dient een goedgekeurde handmatige isolatieklep aan de voorzijde van de terrasverwarmer te worden gemonteerd.



Draai alle aansluitingen vast en schakel vervolgens de gastoevoer in. Controleer op gaslekken met een zeepoplossing. (Zie onderdeel "Lekkage-test").

Gebruik geen open open vlam om op lekken te controleren.

### BELANGRIJK

Is de terrasverwarmer in werking, controleer dan de gasdruk op het testpunt en controleer of de druk in het verdeelstuk naar de terrasverwarmer gelijk is aan weergave in tabel 1 op pagina 5.

De gastoevoerdruk is beperkt tot een bepaalde limiet. Als de gasleidingdruk dit niveau overschrijdt, moet een aparte drukvermindering regelaar worden geïnstalleerd.

Het apparaat en zijn individuele afsluitklep moeten worden losgekoppeld van het gastoevoerleidingsysteem tijdens een druktest van dat systeem bij testdrukken van meer dan 35 mbar.

Het apparaat moet worden geïsoleerd van het gastoevoerleidingsysteem door zijn individuele handmatige afsluitklep te sluiten tijdens elke druktest van het gastoevoerleidingsysteem bij testdrukken van minimaal 35 mbar.

## INSTALLATIE ELEKTRICITEITSVOEDING

### WAARSCHUWING

Deze terrasverwarmer is uitgerust met een drietandige (aard)stekker voor bescherming tegen schokken en moet rechtstreeks worden aangesloten op een goed geaard drietandig stopcontact. Knip of verwijder de aardingspen niet van deze stekker.

Het stopcontact dient zich 900 mm links of rechts van de terrasverwarmer te bevinden.

Als er een geschikt stopcontact is, kan de terrasverwarmer hierop worden aangesloten en worden bediend met de aan/uit schakelaar op het stopcontact. Zorg ervoor dat het label met gebruiksinstructies zich in de buurt van het stopcontact bevindt. Het is ook mogelijk dat een bevoegd elektricien de elektra aanpast aan de wensen en eisen van de locatie.

Houd het netsnoer uit de buurt van warme oppervlakken en rookgassen.

### Houd rekening met het volgende:

De Platinum Smart-Heat Gas terrasverwarmers hebben geen eigen aan/uit schakelaar. De bediening gaat via de hoofdoeding.

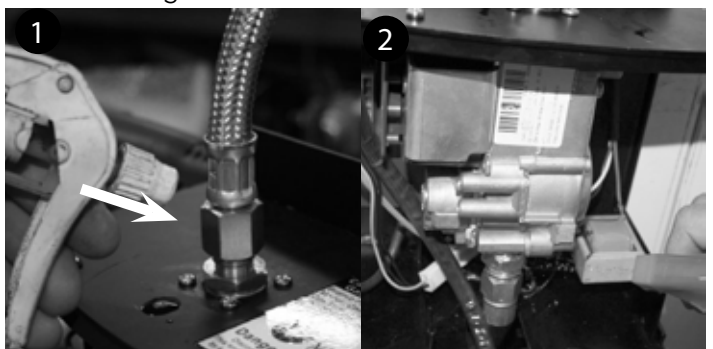
### WAARSCHUWING

**Zorg ervoor dat het stopcontact is uitgeschakeld voordat u het netsnoer aansluit.**

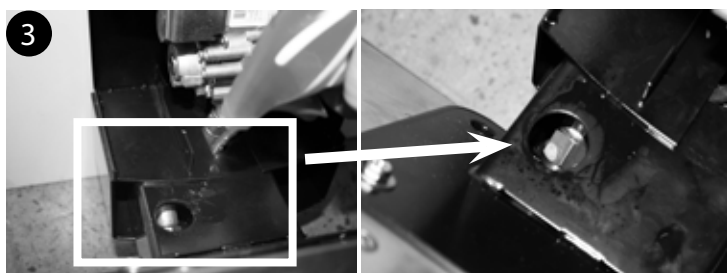
## LEKTEST

De gasaansluitingen op de terrasverwarmer worden vóór verzending op lekkage getest in de fabriek. Eenmaal op de installatieplek aangekomen, dient een volledige gasdichtheid controle te worden gedaan, om te controleren op eventuele lekken ontstaan door onjuiste behandeling tijdens verzending of overmatige druk die op de terrasverwarmer is uitgeoefend. Controleer ALLE verbindingen.

- De terrasverwarmer moet worden gecontroleerd terwijl de gastoevoer is ingeschakeld.
- Zorg ervoor dat de veiligheidsklep in de UIT-stand staat.
- Maak een zeepoplossing van één deel vloeibaar wasmiddel en een deel water. De zeepoplossing kan worden aangebracht met een spuitfles, borstel of doek. In geval van een lek verschijnen er zeepbellen.
- Draai de gastoevoer AAN.
- Schakel de gastoevoer uit in geval van een lek. Zet lekkende fittingen vast, schakel de gastoevoer in en controleer opnieuw.
- Voer nooit een lekttest uit tijdens het roken.
- De volgende punten MOETEN voor gebruik op lekken worden gecontroleerd.

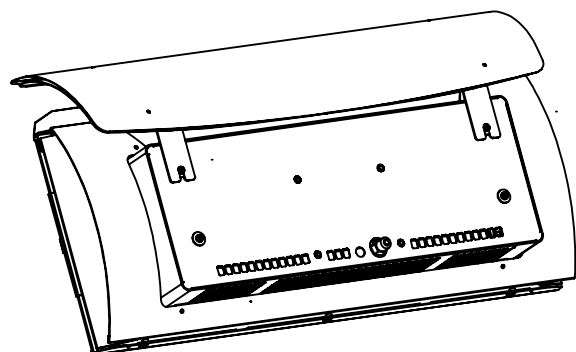
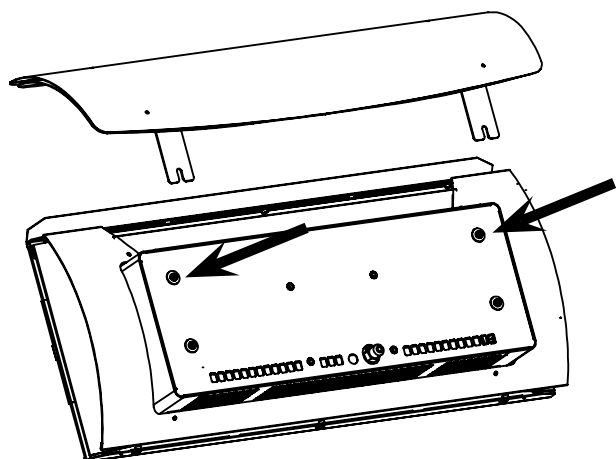


## LEKKAGETEST - VERVOLG



## INSTALLATIE WARMTEDEFLECTOR

1. Monteer de warmtedeflector volgens de instructies in de verpakking van de warmtedeflector.
2. Monteer de warmtedeflector op de achterkant van de heater door de twee schroeven los te draaien en de beugels onder de sluitringen te bevestigen. Draai de schroeven met een schroevendraaier opnieuw vast in de oorspronkelijke positie.



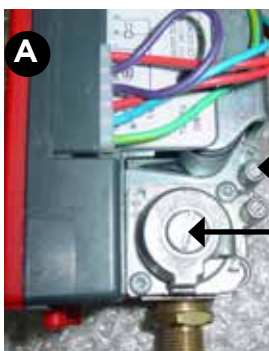
## INSTRUCTIE INBEDRIJFSTELLING

(LEKKAGETEST UITVOEREN INDIEN DIT NIET REEDS IS GEDAAN)

### CONTROLEER GASDRUK



ONJUISTE INSTALLATIE EN AANPASSINGEN KUNNEN LETSEL EN SCHADE AAN EIGENDOMMEN VEROORZAKEN. LEES DE INSTALLATIE- EN BEDIENINGSHANDLEIDING GOED VOORDAT U DE TERRASVERWARMER INSTALLEERT.



● Testpunt voor inlaatdruk

● Testpunt Branderdruk

● Regelaardop

#### A) Controleer de inlaatdruk

Draai de afdichtschroef van het testpunt voor inlaatdruk op de Honeywell multifunctionele bediening los (één tot twee slagen) en sluit een manometer aan. (zie foto A hierboven). **Schakel het apparaat in en controleer of de inlaatdruk is, zoals staat aangegeven in de specificaties in tabel 1 op pagina 5.** Schakel het apparaat uit, verwijder de manometerslang van de regelklep en draai de afdichtschroef weer vast.

#### B) Controleer de branderdruk

Draai de afdichtschroef van het testpunt voor branderdruk op de multifunctionele bediening van Honeywell los (één tot twee slagen) en sluit een manometer aan (zie foto B1). Schakel het apparaat in en laat het minimaal 5 minuten aan staan. Controleer of de branderdruk is, zoals staat aangegeven in de specificaties in de tabel op pagina 5.

Als de branderdruk niet klopt, draai dan de regelaardop van de multifunctionele bediening van Honeywell los (zie afbeelding B2) en stel de branderdruk in door de afstelschroef van de drukregelaar (met een geschikte schroevendraaier) rechtsom te draaien om de branderdruk instelling te verhogen en tegen de klok in om deze te verlagen (zie foto B3).

Is de juiste branderdruk ingesteld, zet het apparaat dan uit, verwijder de manometerslang en draai de afdichtschroef weer vast.

#### C) Vervang de regelaardop

Vervang de regelaardop en de afdichting door rode verf aan te brengen om ongeoorloofde aanpassingen te voorkomen. Plaats de afdekkap van de regelaar terug. Plaats de plugschroef terug in de uitlaatplug. Zorg ervoor dat de schroeven zijn vastgedraaid.



## PLAFONDSTANGMONTAGE

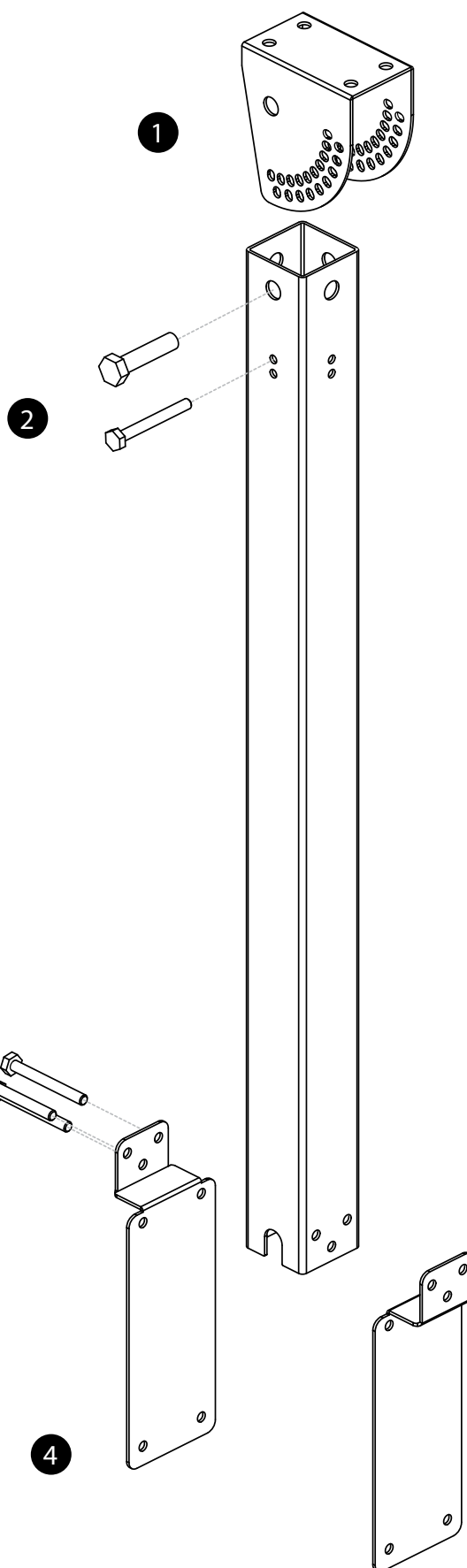
### WAARSCHUWING

Bij montage van de plafondstang dient u ervoor te zorgen dat de verankering op de ondergrond van voldoende sterkte, kwaliteit en vakmanschap is om het gewicht van de terrasverwarmer, en elke andere belasting die op de armatuur kan worden toegepast, te kunnen dragen.

Opmerking: de plafondstang moet loodrecht (90 graden) ten opzichte van de vloer staan wanneer deze is gemonteerd (ongeacht een schuin of vlak plafond).

1. Monteer de bovenste beugel aan het plafond of de draagbalk met de juiste bevestigingen van niet minder dan 60 mm lang.
2. Monteer de paal op de montagebeugel met behulp van de bouten M8x100mm en M19x100mm en bevestig met behulp van moeren en sluitringen (zoals meegeleverd).
3. Monteer beide onderste schoepen op de paal (rug tegen rug), plaats 3 M10x100 mm bouten en bevestig met behulp van moeren en sluitringen (zoals meegeleverd).
4. Zet de terrasverwarmer op de onderste schoepen vast met de juiste armaturen.

LET OP: Bromic adviseert om de stroom- en gasleidingen naar de terrasverwarmer binnenin de stang te laten lopen, om het zicht en de kans op schade te verminderen.



# GEBRUIKSAANWIJZING

## HET APPARAAT AANZETTEN

1. Zorg ervoor dat de gasinstallatie en stroominstallatie zijn uitgevoerd volgens de instructies van de fabrikant, zoals beschreven in dit document.
2. Schakel de gastoevoer in.
3. Zorg dat de juiste gasdruk is ingesteld
4. Schakel de stroom naar de heater in.
5. Als de gasverwarmer niet oplicht, schakel het apparaat dan uit.
6. Wacht 5 seconden voordat u de stroom opnieuw inschakelt. Als de heater na 5 pogingen nog niet ontbrandt, raadpleeg dan het gedeelte over het oplossen van problemen in deze handleiding of neem contact op met Platinum Heating Pty. Ltd voor service-informatie.

## HET APPARAAT UITSCHAKELEN

1. Tijdelijke uitschakeling: schakel de stroom uit.
2. Permanente uitschakeling: schakel de stroom uit en sluit de gastoevoer af.

LET OP: Het apparaat moet volledig worden afgesloten gedurende een periode van 5 minuten voordat het opnieuw wordt aangezet.

### BELANGRIJK

Controleer de heater onmiddellijk als een van de volgende situaties zich voordoet:

- De heater komt niet op temperatuur.
- De brander maakt een knallend geluid tijdens gebruik (een licht geluid wanneer de brander wordt ontstoken of gedoofd is normaal).

**Let op:** Vermijd inademing van rook die vrijkomt bij het eerste gebruik van de heater. Er komt rook en geur vrij door het verbranden van oliën die worden gebruikt bij de productie. Zowel de rook als de geur verdwijnt na ongeveer 30 minuten.

### **Installateurs, let op:**

Wanneer de installatie is voltooid en getest, zorg er dan voor dat de klant weet hoe de terrasverwarmer werkt. Laat de gebruiksaanwijzing achter bij de klant.

## ONDERHOUD EN SERVICE

Voor een voortdurende efficiënte werking is het belangrijk dat regelmatig onderhoud wordt gepleegd aan de terrasverwarmer. Het onderhoud mag ALLEEN worden uitgevoerd door bevoegde onderhoudsmensen.

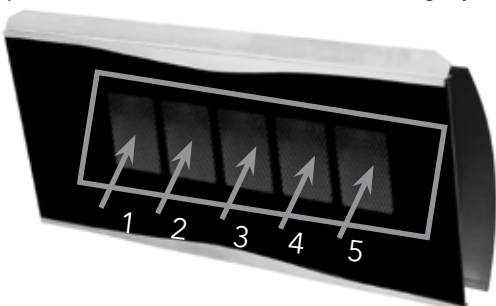
Houd het bedieningscompartiment, de brander en de circulatie luchtdoorgangen van de heater schoon. Inspecteer en reinig ten minste elke zes maanden of vaker als de omstandigheden daar om vragen.

Blokkeer nooit de doorstroming van verbrandings- en ventilatielucht. Houd het apparaat altijd schoon en vrij van brandbare materialen, benzine en andere ontvlambare dampen en vloeistoffen.

De heater niet reinigen met brandbare of bijtende schoonmaakmiddelen. U heeft geen speciale gereedschappen nodig voor het onderhoud.

## VEREISTEN REGULIER ONDERHOUD

1. Een goedgekeurde gasslang, geplaatst in de draagarm, moet minstens één keer per jaar worden gecontroleerd. De slang moet worden vervangen als er sprake is van overmatige slijtage of als de slang beschadigd is. De vervangende gasslang moet zijn goedgekeurd met 3/8 "SAE uitlopende uiteinden. Om de gasslang te controleren, verwijdert u de kap van de bedieningsbehuizing door 8 schroeven te verwijderen en de kap naar buiten te schuiven. U kunt de terrasverwarmer ook demonteren door de installatie-instructies, zoals beschreven in deze handleiding onder "Installatie", omgekeerd uit te voeren.
2. **CONTROLEER DE VLAMMEN VAN DE BRANDER VISUEEL.** Controleer visueel of alle branders branden en gloeien als de heaters aan staan. U kunt dit doen door de rode gloed door het doorschijnende vlak te bekijken of door naar beneden te kijken door de verbrandingsdoorgang van het product. Let op: een minimaal verschil in kleur is mogelijk.



3. **Branders reinigen:** branders kunnen worden gereinigd door perslucht (max. 1400 mbar) op de uitlaatpoorten te richten. Richt de lucht niet op het pakkingmateriaal tussen de brandersteen en branderbeker.
4. **Spruitstuk en injectoren reinigen:** Ontkoppel de gasslang van de uitlaat van de gasklep (heater moet uitgeschakeld zijn) en injecteer perslucht (max. 1400 mbar) langs de inlaatfittingen.
5. **Stof en ongewone materie in de behuizing van de heater verwijderen van binnenuit:** open de achterzijde van de behuizing en verwijder stof met behulp van perslucht (max. 1400 mbar) en een vochtige doek.
6. Verwijder puin, spinnenwebben en insectennesten van het bedieningscompartiment, de brander en de circulatieluchtkanalen van de heater met een krachtige pijpreiniger of perslucht om het apparaat schoon te houden en veilig voor gebruik. Maak poorten of andere openingen nooit schoon met tandenstokers of andere voorwerpen die kunnen breken en de poorten blokkeren.
7. In een omgeving met veel zoute lucht, zoals in de buurt van de zee, treedt roestvorming sneller op dan normaal. Controleer regelmatig op verroeste zones en repareer deze snel.

### BELANGRIJK

Reinig de heater meer regelmatig indien nodig. Het is absoluut noodzakelijk dat het bedieningscompartiment, de branders en de ventilatieluchtdoorgangen van de heater schoon worden gehouden.

Na onderhoud moet dit apparaat opnieuw in gebruik gesteld worden volgens de instructies voor ingebruikname (zie pagina 13).

Neem contact op met Bromic of uw Bromic leverancier voordat u onderdelen vervangt die niet zijn gespecificeerd op pagina 22.

## ONDERHOUD BUITENZIJDE

De onderdelen aan de buitenzijde van de Smart-Heat terrasverwarmer uit de Platinum serie zijn gemaakt van roestvrijstaal en op hoge temperatuur gecoate zwarte verf. Voor alle zwarte onderdelen aan de buitenkant (exclusief sierlijsten) is een geborstelde afwerking gebruikt. Dit is geen coating en kan bij langdurig gebruik licht verkleuren door de hoge temperaturen die de heater uitstraalt. Dit is normaal en heeft geen invloed op de werking van het apparaat.



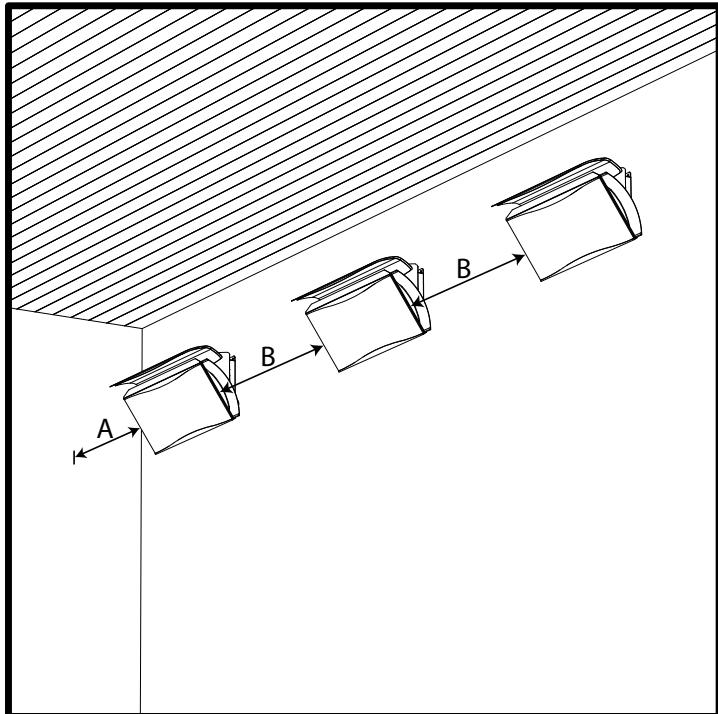
# ONDERHOUD EN SERVICE VERVOLG...

Bij Platinum Heating Pty Ltd. kunt u vervangende onderdelen aanschaffen om de terrasverwarmer in originele staat te herstellen (zie de onderdelenlijst in deze handleiding).

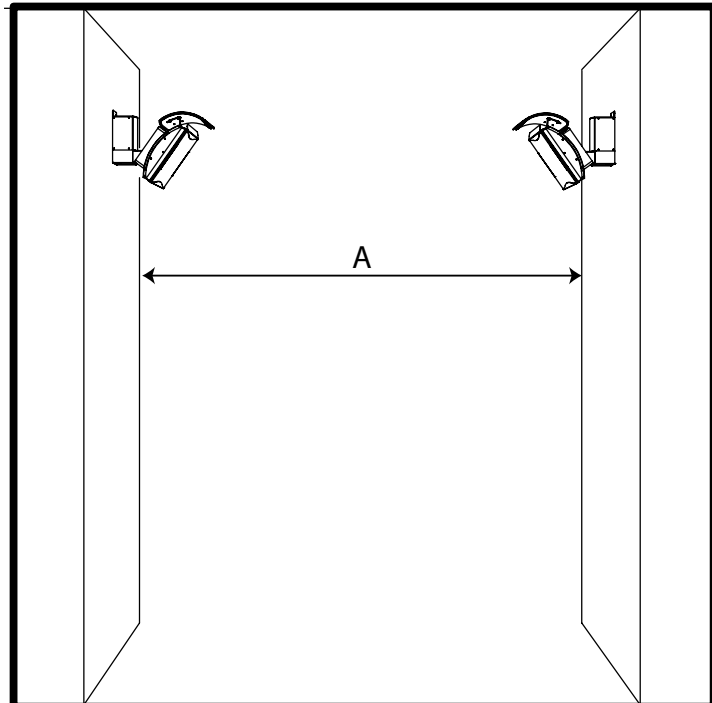
## BELANGRIJK

Breng onder geen enkele omstandigheid een extra oppervlaktecoating aan op de heater. Gebruik van een andere coating dan die is aangebracht tijdens het fabricageproces kan leiden tot gevaarlijke reacties zoals giftige dampen of brand. Door het toepassen/aanbrengen van extra coatings vervalt de garantie.

## OPTIMALE MONTAGEAFSTAND



Model	A	B
3 - Brander	1100mm	2500 - 3500mm
5 - Brander	1100mm	2500 - 3500mm



Model	A
3 - Brander	6000 - 7000mm
5 - Brander	8000 - 9000mm

## GEBRUIKSAANWIJZING - HONEYWELL BEDIENINGSPANEEL

De volgende bedieningsreeks geldt alleen als de onderdelen zijn geïnstalleerd volgens de montage- en installatie-instructies van de fabrikant. Wij verzoeken u dringend niets te wijzigen in de configuratie van de bedrading, de gasstraat of enig ander onderdeel van de heater eenheid.

### Toepassing:

Het Honeywell elektronische gasbranderbedieningssysteem is geschikt voor atmosferische gasbranders die niet permanent in werking zijn. Hoewel de Honeywell unit permanente vergrendeling biedt, is ze voor de heaters uit de Platinum serie alleen geconfigureerd voor niet-permanente vergrendeling, d.w.z. herstart vanuit deze toestand is mogelijk door het onderbreken en daaropvolgend herstellen van de netvoeding.

### Kenmerken:

- Naleving van de CSA-norm voor automatische vlambewakings- en bedieningssystemen voor gasbranders
- Naleving van EN 298 (Europese standaard voor vlambewakings- en bedieningssystemen voor automatische gasbranders)
- Naleving van AGA (Australische standaard voor vlambewakings- en bedieningssystemen voor automatische gasbranders)
- Vlambewaking op basis van hersteleigenschappen van de vlam (ionisatie)

### TECHNISCHE GEGEVENS

Voedingsspanning	230V-50/60Hz
Temperatuur tijdens gebruik	-20°C +60°C
Luchtvochtigheid	90%max at 40°C
Beschermingsgraad	IPX4
Tijdstippen:	
Zelfcontrole tijd	1.5 s
Veiligheidstijd (TS)	25 s
Uitvaltijd bij operationele vlamuitval	1 s
Stroomverbruik, bij opstarten	10W
Stroomverbruik, operationeel	4W
Ontsteking	
Ontstekingsspanning	15kV with 40pF load
Vonk herhalingsfrequentie	33 Hz
Max. kabellengte	1M
Aanbevolen vonkspeling	0.14"
Verbruik	2,5 W
Vonkkracht	3 uAs

## Gebbruiksaanwijzing

- Automatische bedieningen zijn veiligheidssystemen en mogen niet worden geopend. Als de besturing onterecht wordt geopend, vervallen de verantwoordelijkheid en garantie van de fabrikant.
- Om het apparaat zijn eigen werkzaamheid te laten controleren, dient om de 24 uur een regulerende uitschakeling plaats te vinden (systemen voor niet-permanent gebruik)
- Schakel de stroomvoorziening uit voor u het apparaat aansluit of ontkoppelt
- Vermijd blootstelling van het apparaat aan druipend water
- Ventilatie en de laagste temperatuur garanderen de langste levensduur van de bediening

## Elektra-installatie

- De fase- en nulgeleider moeten correct zijn aangesloten; een fout kan leiden tot een gevaarlijke situatie.
- Controleer de kabels zorgvuldig op onjuiste installatie voordat u het systeem start
- De aardingsklem van de bediening, het metalen frame van de brander en de aarding op de netvoeding moeten goed zijn aangesloten

## Gebruik

Bij elke start controleert de bedieningsunit zelf zijn eigen onderdelen. Tijdens de voorventilatie of wachttijd (TW) voert het interne circuit een test uit van de vlamsignaalversterker. Een vreemd licht of een fout in de versterker leidt tot de nabootsing van een vlam waardoor de bediening niet kan starten.

Aan het einde van de wacht- of voorventilatie wordt het gasventiel geactiveerd en het ontstekingsapparaat bediend. Zo begint de veiligheidstijd (TS).

Als tijdens de veiligheidstijd een vlam wordt waargenomen, wordt het ontstekingsmechanisme geblokkeerd en blijft de gasklep onder spanning.

Als de bediening geen vlamsignaal waarneemt tijdens de veiligheidstijd, dan gaat de bedieningsunit aan het einde van de veiligheidstijd (TS) uit en worden de gasklep en het ontstekingsmechanisme uitgeschakeld.

Als het vastgestelde vlamsignaal verloren gaat (tijdens de veiligheidstijd of tijdens het gebruik daarna), dan wordt het ontstekingsmechanisme binnen 1 seconde opnieuw geactiveerd.

Als de brander niet binnen 25 seconden na het opnieuw ontsteken oplicht, gaat de heater in de storingsbeveiligingsmodus en moet deze worden gereset.

## PROCEDURE **RESET** HONEYWELL BEDIENING STORINGSBEVEILIGING

De bedieningsontsteking kan gereset worden door de hoofdschakelaar te onderbreken. Volg de volgende procedure om de bediening te resetten.

- Schakel de hoofdschakelaar UIT en wacht 5 seconden
- Schakel de hoofdschakelaar IN en wacht 5 seconden
- Het apparaat is gereset.

## GEBRUIKSAANWIJZING HONEYWELL KLEP:

De gasregeling uit de VK-serie is speciaal ontwikkeld voor huishelijk gebruik. De Honeywell-gasklep is een multifunctionele bediening met een instelbare, direct gestuurde drukregelaar. Deze is ontworpen voor gebruik op 220 / 240V.

### Standaard specificaties

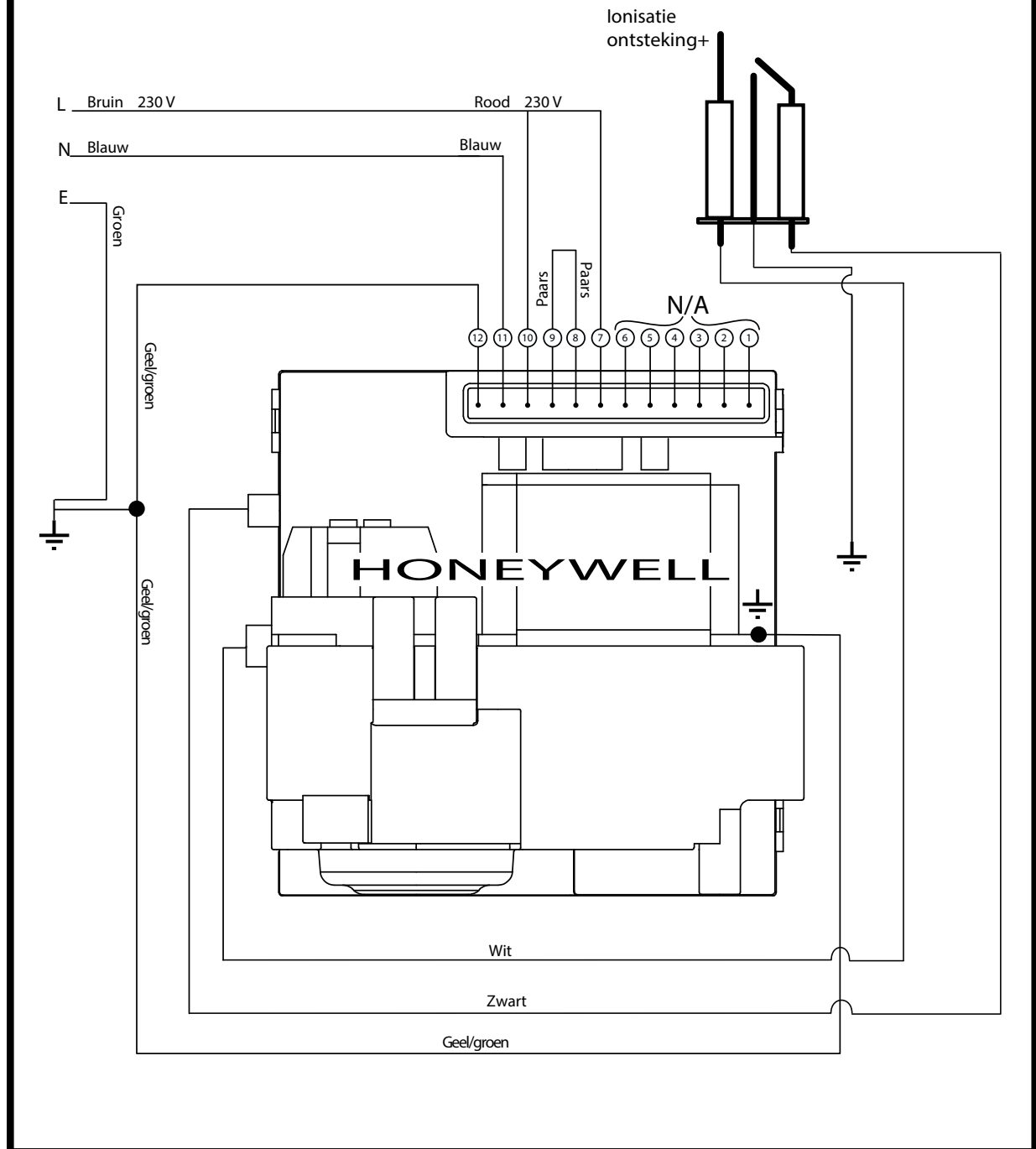
- Rp1 / 2 " Aansluiting voor binnenschroefdraad
- Omgevingstemperatuurbereik van 0 °C tot 60 °C
- Compacte afmeting: 86,5 mm x 63,5 mm x 65,9 mm
- 50mb drukwaarde
- Rp1 / 2 "x Rp1 / 2" inlaat en uitlaat
- Aardingsklem - Schuiflipje van 6 mm
- Veiligheidsschroeven
- Op de bovenzijde gemonteerde haspels die eenvoudig vervangen kunnen worden

### TECHNISCHE GEGEVENS

Max. druk in werking	50 mbar
Installatiegroep	Group 2
Temperatuur in werking	0°C to 60°C
Voltage cijfers	220/240VAC 50/60Hz .52A

# ELEKTRA SCHEMA

ZIE INSTRUCTIEHANDLEIDING VOOR SPECIFICATIES  
VOOR HET AANSLUITEN VAN DE ELEKTRA-ONDERDELEN.

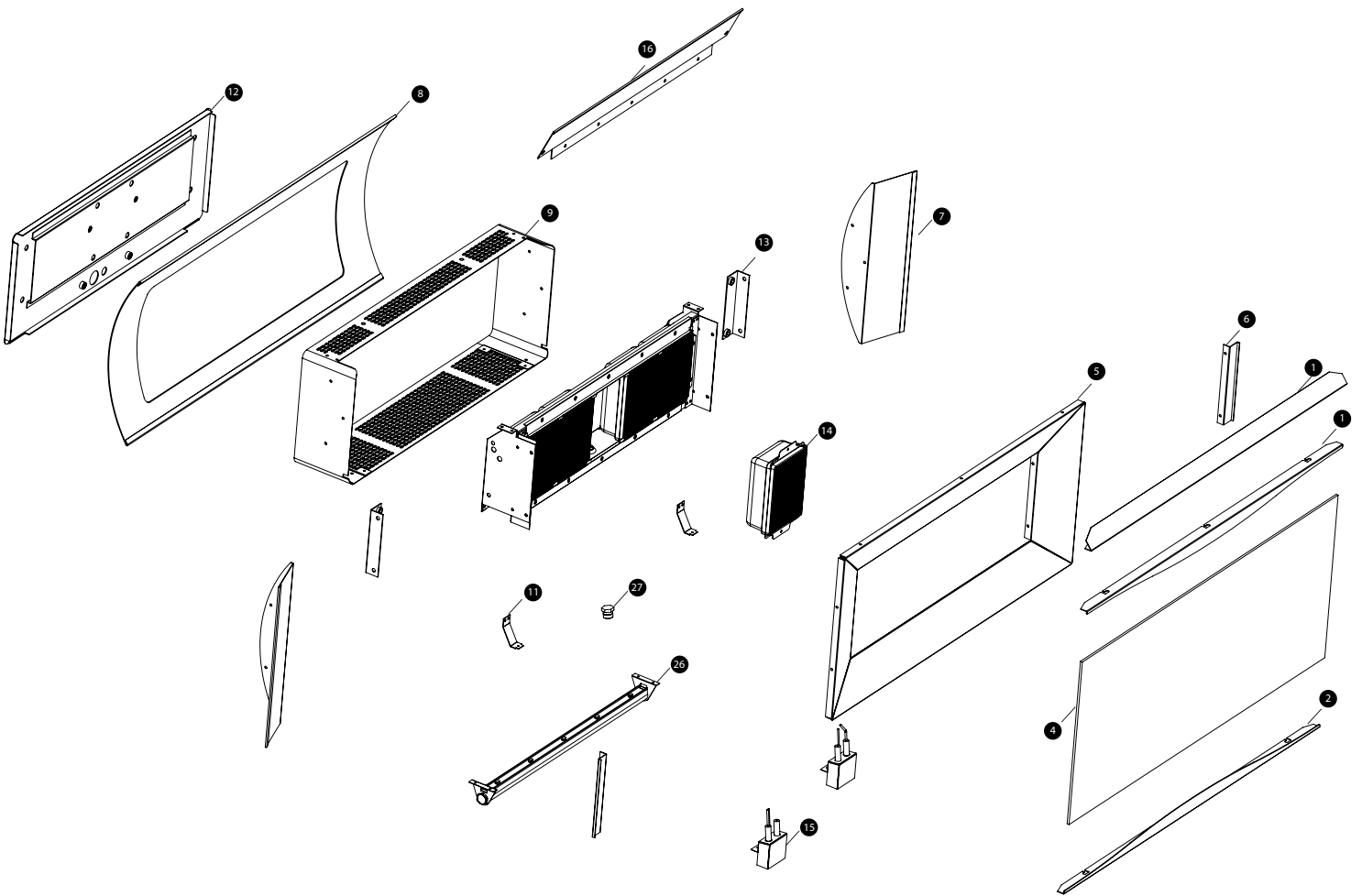
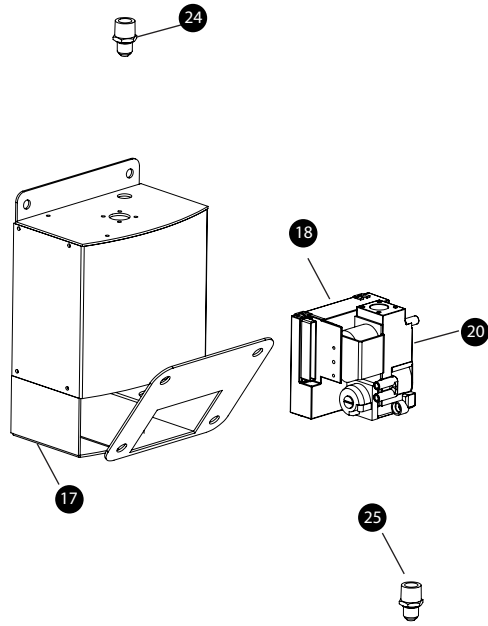


**Opmerking:**

Als een van de originele draden zoals geleverd bij de verwarming moet worden vervangen, moet deze worden vervangen door 18AWG, 90°C type UL goedgekeurde draad of een equivalent. Als de transformator moet worden vervangen, moet een UL-goedgekeurd model van hetzelfde type worden gebruikt.

# VERVANGENDE ONDERDELEN

Honeywell



# OMSCHRIJVING VERVANGENDE ONDERDELEN

Nummer	Omschrijving	Onderdeelnr. 300-serie	Onderdeel nr. 500-serie
1	Glashouder - Bovenzijde	BH8080002-1	2620802
2	Glashouder - Onderzijde	BH8080002-1	2620804
3			
4	Glas	BH8080008	BH8080008
5	Reflectoreenheid	BH8080018	BH8080019
6	Glashouder zijkant	BH8080020	BH8080020
7	Zijscherm	BH8080021	BH8080021
8	Zeil	BH8080022	BH8080023
9	Behuizing achterzijde	BH8080024	BH8080025
10	Bevestiging behuizing achterzijde (bovenkant)		
11	Bevestiging behuizing achterzijde (onderkant)		
12	Montage kap achterkant	BH8080026	BH8080027
13	bevestiging kap achterkant		
14	Brander	BH8080030	BH8080030
15	Kabelboom + ontstekingseenheid	BH8080010	BH8080011
16	Binnenschil	BH8080028	BH8080029
17	Muurbeugel assemblage		
18	Honeywell bediening	BH8080059-1	BH8080059-1
20	Honeywell klep	BH8080058-1	BH8080058-1
21	19 mm ID doorvoertule	BH8080033	BH8080033
22	8 mm ID doorvoertule	BH8080034	BH8080034
24	Gasinlaatfitting (klep)		
25	Montage uitlaatgasfitting + testpunt (klep)		
26	Verdeelblok		
27	Injector (LPG)		
	Injector (NG)		
	Vervangende schroevenset voor muurbeugel		
	Vervangende schroevenset voor heater		

## RAPPORTAGE NA INSTALLATIE

### VOOR PLATINUM SMART-HEAT GASGESTOOKTE STRAALVERWARMERS

NA INSTALLATIE VAN TERRASVERWARMER VERZOEKEN WIJ U DIT RAPPORT TE KOPIËREN, VOLLEDIG IN TE VULLEN EN TE VERZENDEN NAAR BROMIC PER:

FAX TO (02) 9748 4289 or BY MAIL TO Bromic Heating Pty Ltd, 10 Phiney Place, Ingleburn NSW 2565 Australië or EMAIL (INSCANNEN) NAAR info@bromicheating.com

Bedrijfsnaam klant:

Datum: **dd / mm / yyyy**

Locatiennaam:



Straat:

Postcode:

Contactgegevens klant:

Naam:

Functie:

Telefoon: ( )

Fax: ( )

Mobiel:

Contactgegevens installateur:

Naam:

Functie:

Telefoon: ( )

Fax: ( )

Mobiel:

**Vul de relevante informatie in of omcirkel de juiste ja/nee antwoorden hieronder:**

Hoeveel Platinum Smart-Heat terrasverwarmers zijn op deze locatie geïnstalleerd?	3-tegels: _____	5 -tegels: _____
Welk type gas wordt gebruikt?	LPG	Aardgas
Staat/staan de terrasverwarmer(s) bloot aan zoute lucht of een andere bijtende of chemische atmosfeer?	Ja	Nee
Vormt de plek waar de terrasverwarmer geïnstalleerd is een gevaar voor de locatie?	Ja	Nee
Zijn de minimale afstanden tussen de terrasverwarmers gelijk aan de minimumvereisten, zoals beschreven onder "Installatievereisten" in de <b>installatie-, bedienings- en onderhoudshandleiding</b> ?	Ja	Nee
Is de omvang van de gastoevoerleiding toereikend voor het aantal geïnstalleerde apparaten?	Ja	Nee
Zijn de gasleidingen gezuiverd van lucht?	Ja	Nee
Zijn de gasleidingen gecontroleerd op lekken met een zeepoplossing?	Ja	Nee
Is het heaterveld getest en in werking geweest zonder storing?	Ja	Nee
Wat is de druk van de inlaatgastoevoer?	_____ kPa	
Wat is de <b>uitlaatdruk</b> van de gasklep (op het testpunt)?	_____ kPa	

Handtekening bevoegd persoon:

Naam:

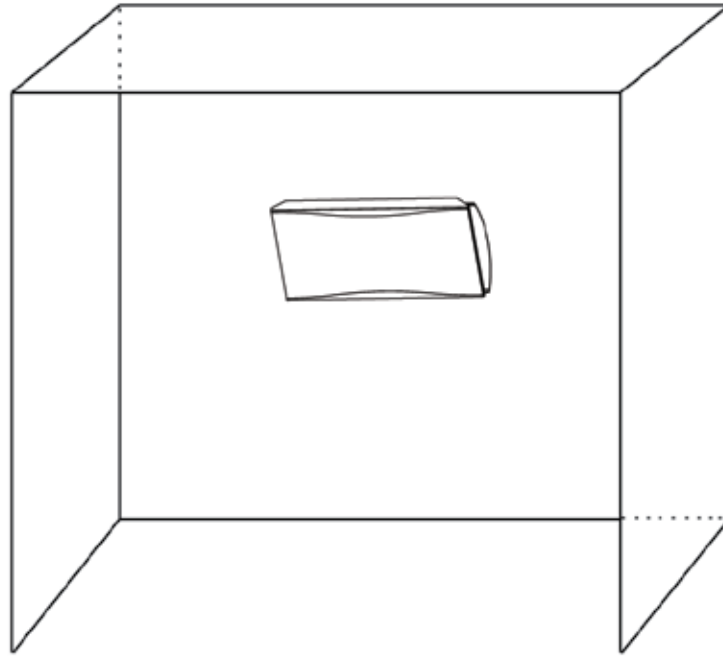
Bedrijf:

Functie:

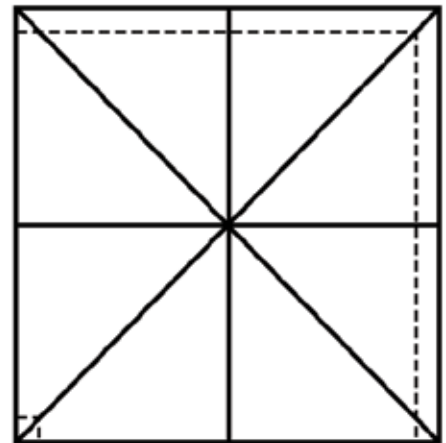
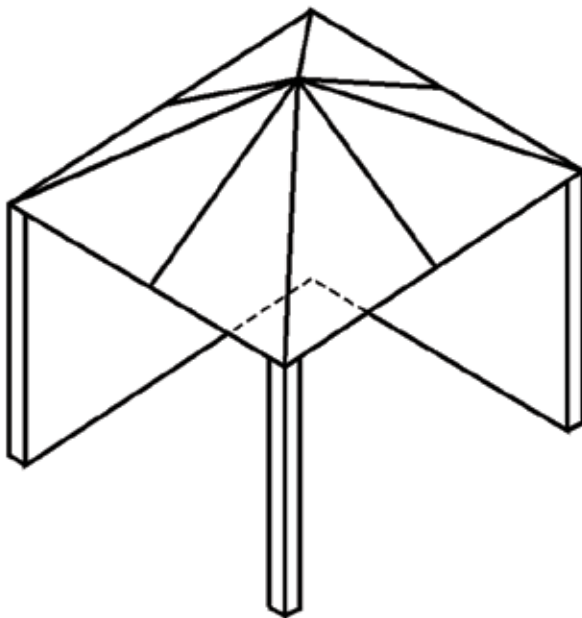
Datum: **dd / mm / yyyy**

# PROBLEMEN OPLOSSEN

PROBLEEM	MOGELIJKE OORZAAK	OPLOSSINGEN
Heater schakelt niet in	<ol style="list-style-type: none"> <li>1. Geen stroom</li> <li>2. Geen gas</li> </ol>	<ol style="list-style-type: none"> <li>1. Laat een bevoegd elektricien de voeding controleren</li> <li>2. Laat een erkende gasinstallateur de gastoevoer controleren</li> </ol>
Heater schakelt in, maar gaat vervolgens aan en uit	<ol style="list-style-type: none"> <li>1. Gebrekkige vlam op ionisatiestang</li> <li>2. Tochtige omstandigheden</li> <li>3. Onvoldoende aarding tussen terrasverwarmer en bedieningspaneel</li> </ol>	<ol style="list-style-type: none"> <li>1. <ul style="list-style-type: none"> <li>• Controleer en stel de gasdruk in</li> <li>• Controleer en verhelp obstructie van de venturi en injectoren van de brander</li> </ul> </li> <li>2. Stop het gebruik bij harde wind</li> <li>3. Vervang de kabelboom en maak de aansluitingen schoon voor goede aarding</li> </ol>
Geen gas	<ol style="list-style-type: none"> <li>1. Lucht in gasleiding</li> <li>2. Handmatige afsluitklep gesloten</li> <li>3. Vastzittende regelaar</li> <li>4. Omgekeerde regelaar</li> </ol>	<ol style="list-style-type: none"> <li>1. Spoel de leiding door</li> <li>2. Open de klep</li> <li>3. Vervang de regelaar</li> <li>4. Verwijder en installeer correct</li> </ol>
Lage oppervlaktetemperatuur van brandersteen	<ol style="list-style-type: none"> <li>1. Lage gasdruk van het verdeelstuk</li> <li>2. Lage gasinlaatdruk</li> <li>3. Opening gedeeltelijk geblokkeerd met ongewone materie</li> <li>4. Bijproducten van de verbranding niet voldoende geventileerd</li> <li>5. Spruitstuk verkeerd uitgelijnd op bovenmatige koppel toegepast op pijp bij installatie</li> <li>6. Gasleidingen te klein</li> <li>7. Ongewone materie in venturi-buis</li> </ol>	<ol style="list-style-type: none"> <li>1. Stel de klepregelaar af tot 1 kpa voor aardgas of 2,75 kpa voor propaan is verkregen</li> <li>2. Stel de hoofdtoevoerregelaar af tot minstens 1,25 kpa voor aardgas of 3 kpa voor propaan dat voorafgaat aan de regeleenheid van de verwarming</li> <li>3. Reinig de opening</li> <li>4. Zorg voor voldoende ventilatie van bijproducten</li> <li>5. Vervang het spruitstuk</li> <li>6. Verhoog de gasdruk of vervang de leidingen</li> <li>7. Verwijder met flessenborstel</li> </ol>
Gaslucht	<ol style="list-style-type: none"> <li>1. Losse pijpverbinding</li> <li>2. Defecte regelaar</li> <li>3. Defecte handmatige afsluitklep</li> <li>4. Defect gasregelventiel</li> <li>5. Losse flexibele slang</li> </ol>	<ol style="list-style-type: none"> <li>1. Controleer alle verbindingen met zeepoplossing en draai ze aan waar nodig</li> <li>2. Vervang de regelaar</li> <li>3. Vervang de handmatige afsluitklep</li> <li>4. Vervang de gasregelklep</li> <li>5. Draai de flexibele slang steviger aan</li> </ol>
Gasverbranding/luchtmengsel in brandergietstuk (terugslag)	<ol style="list-style-type: none"> <li>1. Branderstenen uit elkaar</li> <li>2. Brandersteen/branderstenen gebarsten</li> <li>3. Terrasverwarmer gemonteerd in verkeerde hoek (graden)</li> <li>4. Extreme tocht</li> </ol>	<ol style="list-style-type: none"> <li>1. Vervang de brandereenheid</li> <li>2. Controleer de hoek waaronder de terrasverwarmer staat. Zie het typeplaatje van de heater</li> <li>3. Verplaats de terrasverwarmer of scherm deze af.</li> </ol>
Besturingseenheid is oververhit	<ol style="list-style-type: none"> <li>1. Heater niet correct gemonteerd</li> </ol>	<ol style="list-style-type: none"> <li>1. Monteer de muurbeugel/bedieningsbehuizing tegen een verticaal, vlak oppervlak, volgens de instructies in het installatiegedeelte van deze handleiding. Gebruik altijd de meegeleverde onderdelen om de heater te monteren.</li> </ol>
Koolstofvorming op het keramische oppervlak van de brander	<ol style="list-style-type: none"> <li>1. Misaligned orifice</li> <li>2. Obstruction in venturi tube</li> <li>3. Low gas pressure</li> <li>4. Wrong gas supplied to heater</li> </ol>	<ol style="list-style-type: none"> <li>1. Raadpleeg verkooppunt of fabriek</li> <li>2. Reinig met een flessenborstel</li> <li>3. Zorg voor de vereiste druk</li> <li>4. Controleer het label voor het vereiste type gas</li> </ol>



BUITENRUIMTE - VOORBEELD 1

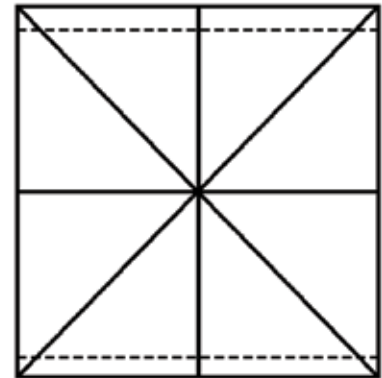
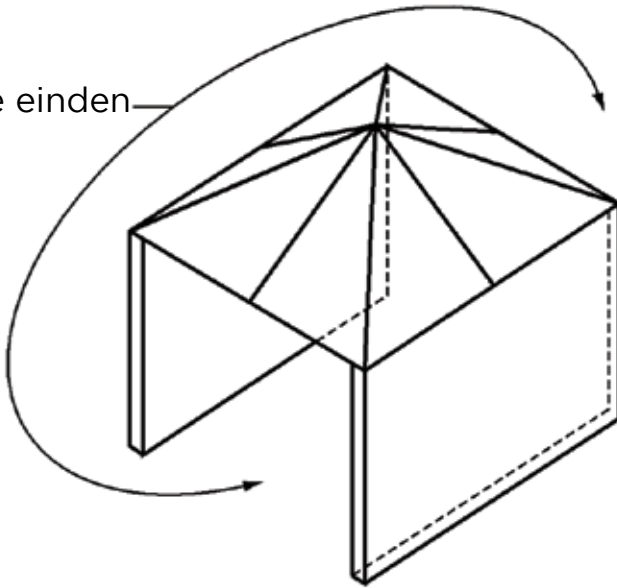


BUITENRUIMTE - VOORBEELD 2

Let op: Voor minimale afstand tot brandbare materialen, zie pagina 7

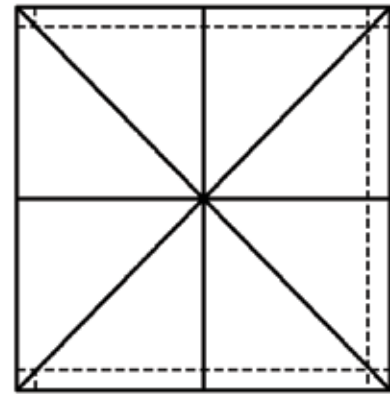
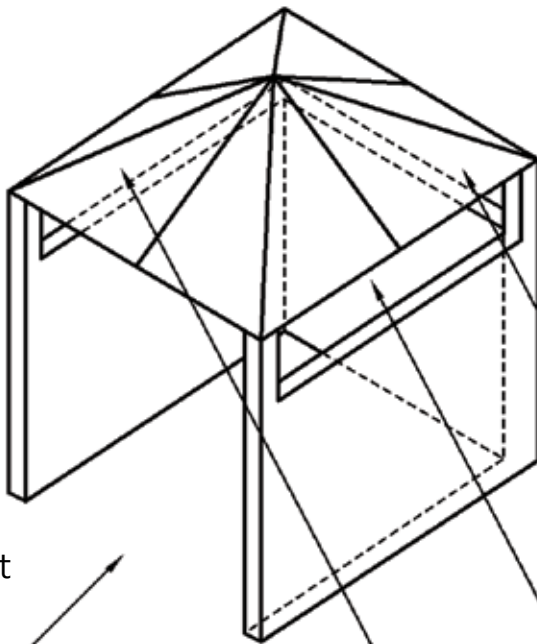


Beide einden open



BUITENRUIMTE - VOORBEELD 3

Open kant  
minstens  
25% van het  
totale wan-  
doppervlak



In totaal is 30 % of meer  
van het resterende wan-  
doppervlak open en vrij  
toegankelijk

BUITENRUIMTE - VOORBEELD 4

**BIJLAGE A** VERVOLG...

S/N	Afkorting	Land
1	AT	OOSTENRIJK
2	BE	BELGIË
3	BG	BULGARIJE
4	CH	ZWITSERLAND
5	CY	CYPRUS
6	CZ	TSJECHISCHE REPUBLIEK
7	DE	DUITSLAND
8	DK	DENEMARKEN
9	EE	ESTLAND
10	ES	SPANJE
11	FI	FINLAND
12	FR	FRANKRIJK
13	GB	GROOT BRITTANIË
14	GR	GRIEKENLAND
15	HR	KROATIË
16	HU	HONGARIJE
17	IE	IERLAND
18	IS	IJSLAND
19	IT	ITALIË
20	LT	LITOUWEN
21	LU	LUXEMBURG
22	LV	LETLAND
23	MT	MALTA
24	NL	NEDERLAND
25	NO	NOORWEGEN
26	PL	POLEN
27	PT	PORTUGAL
28	RO	ROEMENIË
29	SE	ZWEDEN
30	SI	SLOVENIË
31	SK	SLOWAKIJE
32	TR	TURKIJE