

ECLIPSE SMART-HEAT™ ELECTRIC

Dim de lichten en verhoog de temperatuur met onze Eclipse Smart-Heat™ Electric verw warmer. De nieuwe Bromic Eclipse Smart-Heat™ Electric-serie is verkrijgbaar in zes unieke montageopties en voegt comfort, licht en stijl toe aan commerciële en residentiële buitenruimtes.



ECLIPSE
SMART-HEAT™ ELECTRIC

SPECIFICATIES

Bekijk onderstaande specificaties en u bent al een stap dichterbij de oplossing voor uw situatie.

MODEL

PRODUCTCODE	BH0920011-1
SOORT BRANDSTOF	ELEKTRISCH (3000 W)
KLEUR	MATZWART
MATERIAAL (VERWARMINGSKOP)	HOOGWAARDIG, 304 ROESTVRIJ STAAL
MATERIAAL (MONTAGE ARMEN)	HOOGWAARDIG, DUBBELGECOAT STAAL
VERWARMDE ZONE	11M ²
LED-KLEUR	WARM WIT - DIMBAAR
LED-TEMPERATUUR	3000K
LED-LUMENS	216,6
NOMINALE STROOM EN SPANNING	220-240 V - WISSELSTROOM - 50-60 HZ
MINIMALE BODEMVRIJHEID	PLAFOND 2438 MM WAND 2438 MM

MONTAGEOPTIES

WANDMONTAGEBEUGEL	BH3230016 (OPTIONEEL)
RECHTE PLAFONDMONTAGESTANG 200 MM	BH3230011 (OPTIONEEL)
RECHTE PLAFONDMONTAGESTANG 600 MM	BH3230012 (OPTIONEEL)
DUBBELE RECHTE PLAFONDMONTAGESTANG 600 MM	INBEGREPEN
GEBOGEN PLAFONDMONTAGESTANG 600 MM	BH3230014 (OPTIONEEL)
RECHTE PLAFONDMONTAGESTANG 1200 MM	BH3230015 (OPTIONEEL)

BEDIENINGSOPTIES

DIMREGELAAR	INBEGREPEN
MASTER AFSTANDSBEDIENING ECLIPSE*	BH4623003-1 (OPTIONEEL)

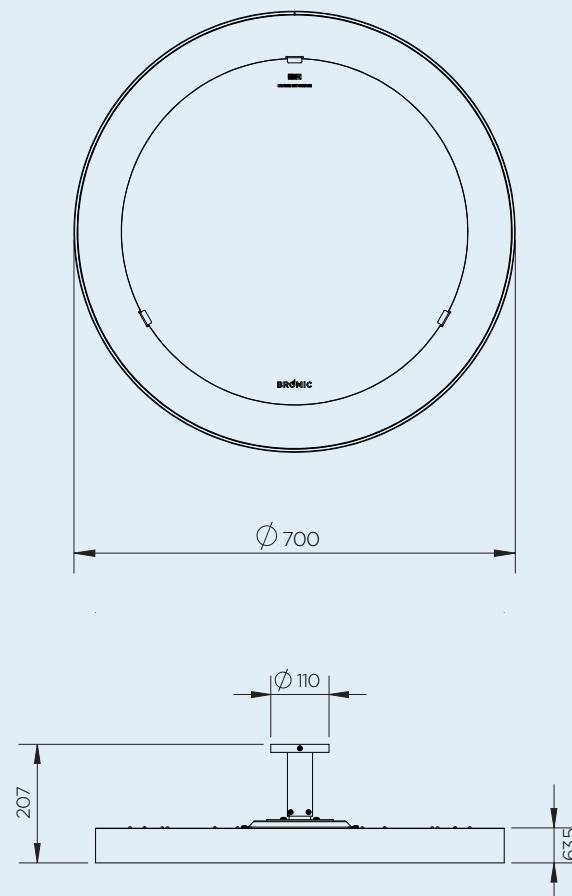
*Bedien tot zes verwarmingszones met een onbeperkt aantal verwarmingen per zone vanaf een enkele afstandsbediening. Dimmerregeling vereist.

De in deze catalogus weergegeven afmetingen zijn minimale installatievereisten. Bromic neemt geen verantwoordelijkheid voor onjuiste of niet-conforme installaties. Alle afmetingen in deze catalogus worden weergegeven in mm.

PRODUCTAFMETINGEN

Met het grote aantal beschikbare maten is er altijd een terrasheater die past bij uw buitenruimte.

PRODUCTAFMETINGEN

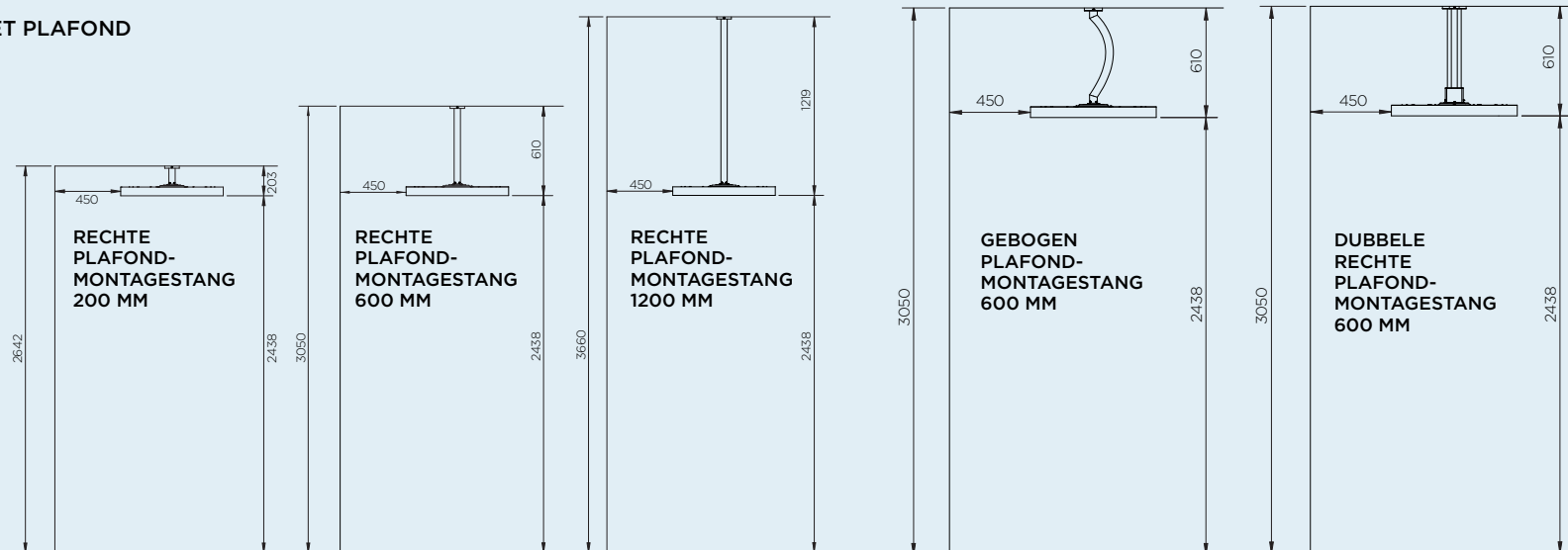


BEVESTIGINGSMOGELIJKHEDEN

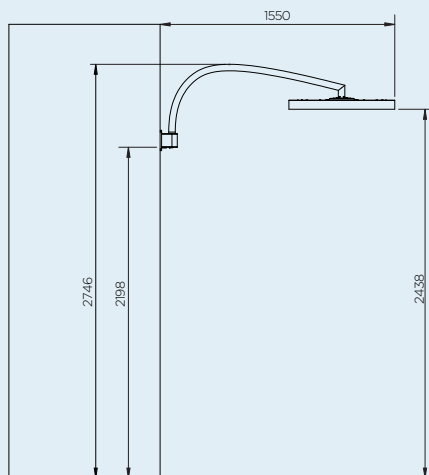
Dankzij de vele montagemogelijkheden maakt Bromic iedere inrichting af. Op een sfeervolle en comfortabele manier.

WANDBEVESTIGING

MONTAGEOPTIES VOOR HET PLAFOND



WANDMONTAGE

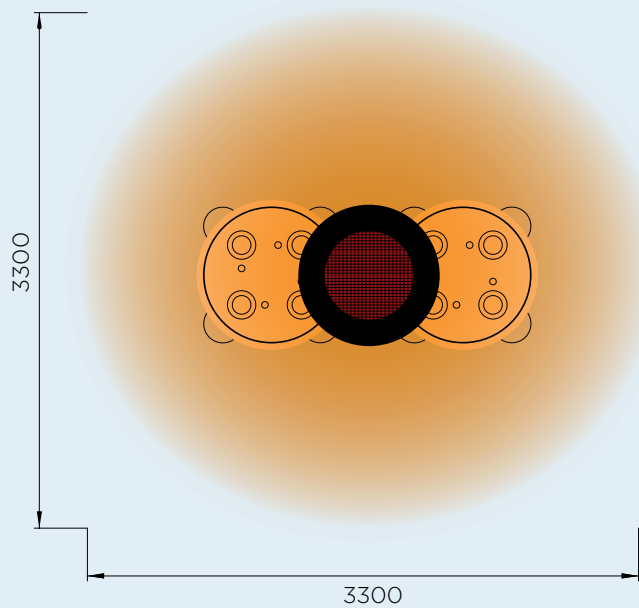


VERWARMDE ZONE

Ook wat het warmtebereik betreft kunt u met Bromic heaters alle kanten op. Welkom comfort, en wel precies daar waar het nodig is.

3000W-SERIE

VERWARMING ONGEVEER 11 M² 3000 W
VERWARMINGSVERMOGEN

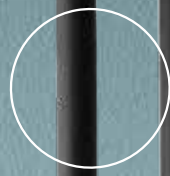


*VERWARMDE ZONE AFHANKELIJK VAN
OMGEVINGSTEMPERatuur EN WIND. OPTIMALE
OMSTANDIGHEDEN BIJ ONGEVEER 15,5°C EN IN
EEN LAGE, WINDDICHTe OMGEVING.



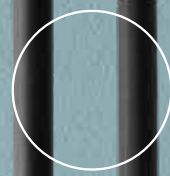


VERHOOG UW COMFORT BUITENSHUIS
MET DE SUPERIEURE WARMTE EN
HET BEKROONDE DESIGN VAN ONZE
SMART-HEAT™ BUITENVERWARMERS.



FLEXIBELE MONTAGEOPTIES

Minimale vereisten wat betreft verticale vrije ruimte en een breed scala aan wand-, plafond- en vrijstaande opties voor elke ruimte.

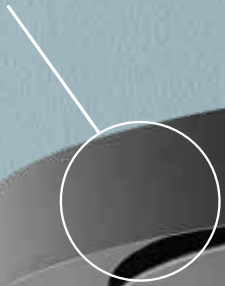


HOOGWAARDIGE CONSTRUCTIE

Superieure componenten die garant staan voor een lange levensduur en jarenlange esthetische voldoening.

UNIEK ONTWERP

Elegant, ingetogen ontwerp dat een aanvulling vormt op elke designgerichte buitenomgeving.



KERAMISCH SCHERM

Verspreidt de warmte gelijkmatig over elke ruimte en minimaliseert tegelijkertijd de lichtemissie van het verwarmingselement.



NAUWKEURIGE BEDIENING

Pas de warmteafgifte (0/33/66/100%) nauwkeurig aan voor volledige controle over het comfortniveau.



DIMBAAR LICHT

Volledige flexibiliteit over het helderheidsniveau voor de juiste ambiance op ieder moment.



**COMPATIBEL MET
SMART-WIRELESS-
TECHNOLOGIE**

BROMIC.COM

AZIË-PACIFIC | NOORD-AMERIKA | EUROPA

Bromic streeft naar een beleid van voortdurende verbetering van het design en de prestaties van haar producten. Het recht is daarom voorbehouden om specificaties zonder kennisgeving te veranderen.