

# CONTROLLI ECLIPSE PENDANT



**ECLIPSE PENDANT 1 CANALE**  
(DALLA PRIMAVERA 2025)



**ECLIPSE PENDANT 5 CANALI**  
(DALLA PRIMAVERA 2025)

## DESCRIZIONE:

I nuovi controlli Eclipse Pendant di Bronic Heating offrono un controllo completo di luce e riscaldamento. Queste unità richiedono un dispositivo smart con connessione internet e l'app Bronic Smart-Heat, disponibile su App Store e Google Play Store.

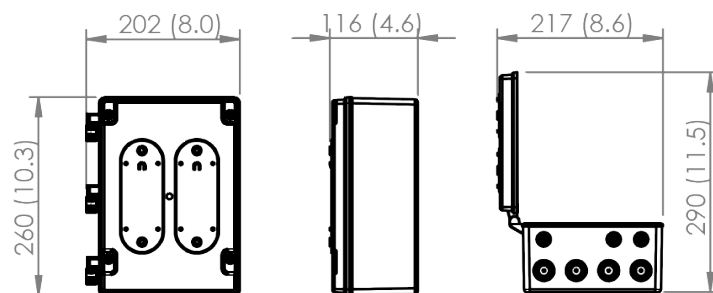
Il modello a 1 canale offre la possibilità di gestione con l'app Bronic tramite connessione wi-fi e bluetooth. I controller a 5 canali includono opzioni per la connettività ethernet o l'integrazione al BMS tramite ingressi 0-10 VDC, funzionalità che possono essere aggiunte ai controller a 1 canale tramite una scheda di espansione opzionale.

Per il funzionamento, i controlli Smart-Heat richiedono un dispositivo smart dotato di connessione wi-fi o bluetooth. La posizione di montaggio di un controllo Smart-Heat va selezionata entro l'area coperta dal metodo di comunicazione prescelto. Per i requisiti relativi alla posizione di montaggio, consultare il manuale di installazione.

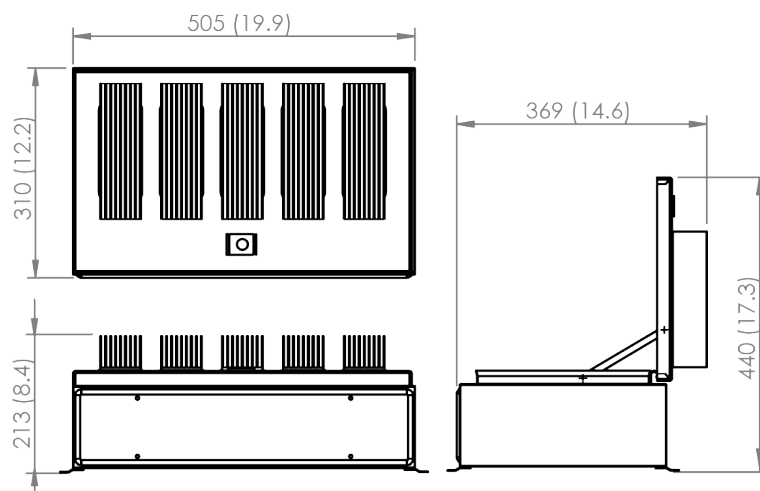
L'app Bronic Smart-Heat è disponibile su App Store e Google Play Store.

## DIMENSIONI:

\*Dimensioni mostrate in mm



**ECLIPSE PENDANT 1 CANALE**

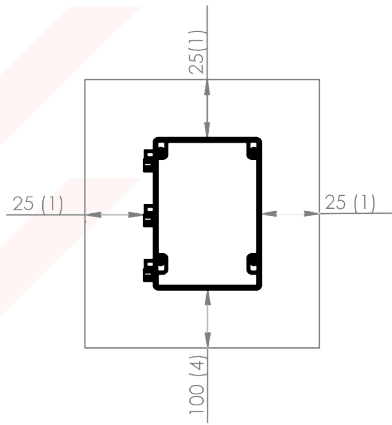


**ECLIPSE PENDANT 5 CANALI**

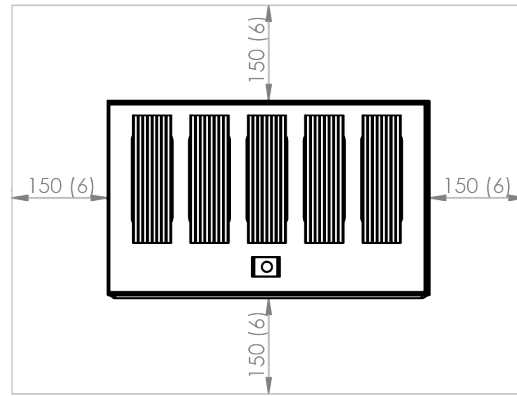
# REQUISITI DI SPAZIO

Lascia uno spazio sufficiente per il cablaggio.

\*Distanze indicate in mm



**ECLIPSE 1 CANALE**

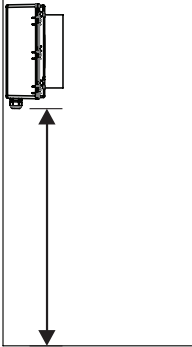


**ECLIPSE 5 CANALI**

## OPZIONI DI MONTAGGIO:

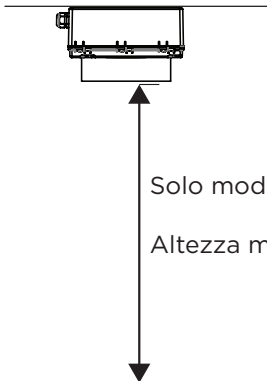
Il montaggio è richiesto a 1,8 m di altezza per il controller Eclipse a 5 canali. La posizione deve essere selezionata in modo da evitare contatti accidentali.

### Montaggio a parete



Adatto per tutti i modelli Eclipse.

### Montaggio a soffitto



Solo modelli con dissipatore di calore

Altezza minima 1,8 m

Adatto solo per i modelli Eclipse a 1 canale.



## SPECIFICHE DI PRODOTTO

<b>Modello</b>	<b>Controllo Smart-Heat Eclipse Pendant a 1 canale</b>	<b>Controllo Smart-Heat Eclipse Pendant a 5 canali</b>
<b>Codice prodotto</b>	BH8380051	BH8380055
<b>Numero di canali</b>	1	5
<b>Voltaggio</b>	220-240V	220-240V
<b>Capacità</b>	Max 4kW	6kW (30A max)
<b>Intervallo temperatura operativa</b>	Da -20°C a +30°C	Da -20°C a +30°C
<b>Intervallo temperatura non operativa</b>	Da -30°C a +70°C	Da -30°C a +70°C
<b>Grado di protezione</b>	IP54	IP54
<b>Dimensioni</b>	290 x 202 x 112mm	500 x 340 x 252mm
<b>Peso</b>	1.6kg	15kg

Questa apparecchiatura è conforme alla normativa EN/IEC 61000-3-11. Per ulteriori informazioni, compresi i requisiti di montaggio, gli schemi di cablaggio e le distanze tra i controller, consultare il manuale di installazione.



SCANSIONA  
PER SCOPRIRE  
I NOSTRI  
CONTROLLI



SCANSIONA PER  
SCOPRIRE LA  
NOSTRA APP

**BROMIC**  
HEATING