

PLATINUM SMART-HEAT™
RISCALDATORE ELETTRICO SERIE II
DA BROMIC

MANUALE DI INSTALLAZIONE, ISTRUZIONI E ASSISTENZA

PER MODELLO 4500W



ISTRUZIONI ORIGINALI

Version 1.1 IT

! IMPORTANTE

**LEGGERE ATTENTAMENTE QUESTO MANUALE.
VEDERE LA COPERTINA INTERNA PER
INFORMAZIONI IMPORTANTI SU QUESTO
MANUALE. CONSERVARE LE ISTRUZIONI CON
L'APPARECCHIO PER RIFERIMENTI FUTURI.**

Questo manuale contiene informazioni importanti sull'installazione, il funzionamento e la manutenzione dei riscaldatori elettrici Platinum Smart-Heat™. Si prega di prestare molta attenzione alle importanti informazioni sulla sicurezza mostrate in questo manuale di istruzioni.

Tutte le informazioni sulla sicurezza saranno accompagnate dai seguenti simboli di avviso di sicurezza:

⚠ PERICOLO, ⚠ ATTENZIONE, ⚠ IMPORTANTE

- LEGGI QUESTO MANUALE CON ATTENZIONE prima di installare o utilizzare il prodotto.
- Un'installazione, un utilizzo o una manutenzione non corretti possono causare morte, infortuni seri o danni a beni.
- Questo apparecchio è destinato all'installazione fissa con tensione come specificato sulla targhetta di potenza.
- L'installazione DEVE essere effettuata da un tecnico abilitato e autorizzato in conformità alle leggi locali in materia.
- The Platinum Smart-Heat™ Electric Heater is intended for domestic and commercial use, unless otherwise specified
- Le varianti di grado marino devono essere installate ESCLUSIVAMENTE per applicazioni in ambiente terrestre e costiero.
- Il riscaldatore per uso marittimo NON deve essere installato su imbarcazioni.
- Design registrato australiano 366537. Design registrati internazionali in attesa.

CONSERVARE QUESTE ISTRUZIONI

Corretto smaltimento del prodotto



Questo simbolo indica che questo prodotto non deve essere smaltito con gli altri rifiuti domestici all'interno dell'UE. Per prevenire possibili danni all'ambiente o alla salute umana, derivanti dallo smaltimento non corretto, ricicla in modo responsabile per promuovere il riutilizzo sostenibile di risorse materiali. Per restituire il tuo dispositivo usato, utilizza i sistemi di restituzione e raccolta o contatta il rivenditore da cui l'hai acquistato, così che possa predisporre un riciclo sicuro per l'ambiente.

BROMIC[®]
HEATING

Sede: 10 Phiney Place, Ingleburn, NSW 2565 Australia
Telefono: 1300 276 642 (per l'Australia) o +61 2 9748 3900 (per l'estero) Fax: +61 2 9748 4289
Email: info@bromic.com Web: www.bromic.it

Avviso: Bromic Pty Ltd si riserva il diritto di operare delle modifiche alle specifiche tecniche, alle parti, ai componenti e alle attrezzature senza preavviso. Questo manuale di installazione, utilizzo e assistenza non può essere riprodotto in qualsiasi forma senza il previo consenso scritto di Bromic Pty Ltd.

AVVISI E AVVERTIMENTI IMPORTANTI	4-5
PANORAMICA DEL PRODOTTO	5
DESCRIZIONE DEL PRODOTTO	5
SCHEMA TECNICA	5
FUNZIONALITÀ DEL PRODOTTO	5
ISTRUZIONI PER L'INSTALLAZIONE	6
MONTAGGIO SU SOFFITTO E MURO	6
RECESS SOFFITTO (VENDUTA SEPARATAMENTE)	9
TUBO SOSPENSIONE (VENDUTA SEPARATAMENTE)	11
INSTALLAZIONE ELETTRICA	13
MANUTENZIONE	14
RISOLUZIONE DEI PROBLEMI	14

AVVISI E AVVERTIMENTI IMPORTANTI



ATTENZIONE

- **IMPORTANTE** - L'installazione DEVE essere effettuata da una persona autorizzata.
- **NON** lasciare i riscaldatori accesi incustoditi per un uso prolungato e ispezionare regolarmente lo spazio di riscaldamento.
- Un'installazione, una modifica o una alterazione e un mancato rispetto degli avvertimenti e delle istruzioni contenuti in questo manuale, possono causare morte, infortuni seri o danni a beni.
- Il produttore non è responsabile dei danni derivanti da un utilizzo scorretto. Il produttore ricorda che questo elettrodomestico dovrebbe essere utilizzato in modo responsabile e che tutte le procedure, gli avvertimenti e le misure di sicurezza contenuti in questo manual devono essere seguite integralmente.
- L'installatore deve assicurarsi che siano rispettati i requisiti dell'autorità locale, delle procedure locali di installazione di impianti elettrici, delle norme edilizie municipali, e di qualsiasi altra normativa o regolamento.
- Non mettere oggetti sopra o contro questo elettrodomestico.
- Per ridurre il rischio di incendio, non conservare o utilizzare benzina o altri vapori e liquidi infiammabili nelle vicinanze del riscaldatore.
- Questo manuale di installazione, utilizzo e manutenzione non deve essere portato via dal luogo dell'installazione. L'installatore deve lasciare il manuale al cliente per la sua futura consultazione.
- Dovrebbe essere lasciata una distanza minima di sicurezza di 1000mm davanti all'elettrodomestico.
- Per installazioni commerciali e residenziali, questa unità deve essere montata a parete ad un minimo di 1800mm sopra il pavimento o montata a soffitto ad un minimo di 2400mm sopra il pavimento.
- L'elettrodomestico non deve essere posizionato immediatamente sotto o davanti a una presa della corrente. Il calore emanato dal dispositivo potrebbe danneggiare la presa elettrica o la spina se posizionato in modo non corretto.
- Qualsiasi protezione rimossa per consentire la manutenzione (effettuata da una persona autorizzata) deve essere ripristinata prima di utilizzare la stufa elettrica.
- Questo apparecchio non è destinato all'uso da parte di persone (compresi i bambini) con ridotte capacità fisiche, sensoriali o mentali o prive di esperienza e conoscenza, a meno che non siano state supervisionate o istruite sull'uso dell'apparecchio da una persona responsabile della loro sicurezza.
- I riscaldatori non devono essere installati negli armadi.
- Estrema cautela è necessaria quando un riscaldatore viene utilizzato da o vicino a bambini o invalidi e ogni volta che il riscaldatore viene lasciato in funzione e incustodito.
- I bambini e gli adulti devono essere avvisati dei rischi delle alte temperature superficiali e devono stare lontani per evitare ustioni, incendi di indumenti o altre gravi lesioni personali.
- Questo riscaldatore è caldo quando è in uso. Per evitare ustioni, non lasciare che la pelle nuda tocchi superfici calde. Tenere i materiali combustibili, come mobili, cuscini, lenzuola, carte, vestiti, ecc. e tende ad almeno 1 m dalla parte anteriore del riscaldatore e tenerli lontani dai lati e dal retro.
- Tenere i materiali di imballaggio fuori dalla portata dei bambini.
- Non spruzzare aerosol o materiali infiammabili nelle vicinanze dell'elettrodomestico mentre è in funzione.
- L'installazione e la riparazione devono essere effettuate esclusivamente da personale qualificato e autorizzato. La stufa deve essere ispezionata prima del suo utilizzo e sottoposta a manutenzione almeno una volta all'anno da un soggetto qualificato e autorizzato.
- Non eseguire la manutenzione fino a quando il riscaldatore non è stato spento, l'alimentazione scollegata e la temperatura del riscaldatore non si è raffreddata a temperatura ambiente.
- Non verniciare nessuna superficie del riscaldatore.
- Vestiti e altri materiali infiammabili non devono essere appesi sopra la stufa o messi sopra la stufa stessa o nelle sue vicinanze.
- Assicurati che la stufa non sia rivolta verso il soffitto o sostanze o materiali infiammabili.
- Alcuni materiali od oggetti, quando riposti sotto l'elettrodomestico o nelle sue vicinanze, saranno sottoposti a calore radiante e potrebbero seriamente danneggiarsi. Materiali infiammabili, come pareti, pavimenti, mobili, impianti e piante devono essere tenuti ad una distanza minima di 1000mm dal riscaldatore. Ispezionare regolarmente lo spazio di riscaldamento per eventuali materiali o oggetti che non dovrebbero essere vicino al riscaldatore.
- Questo riscaldatore radiante NON deve essere installato su veicoli da diporto e/o barche/mezzi marini.
- Non tentare di alterare l'unità in alcun modo.
- Rimuovere la protezione per il trasporto prima dell'uso.
- Non utilizzare mai il riscaldatore in un ambiente esplosivo come aree in cui sono immagazzinati benzina o altri liquidi o vapori infiammabili.
- Controlla regolarmente l'elettrodomestico per verificare la presenza di eventuali danni. La stufa non deve essere utilizzata se il pannello di vetro o altre parti sono danneggiate. Se il danno all'apparecchio non è certo, smetti di utilizzarlo immediatamente e contatta il fornitore o la persona qualificata per ripararlo.
- Dopo averlo tolto dalla sua scatola, assicurati che l'apparecchio non mostri alcun segno di danno visibile o di manomissione. Se l'apparecchio appare danneggiato, contatta il rivenditore per ricevere assistenza.
- Questo apparecchio deve essere utilizzato solo con la tensione specificata sulla targhetta dell'apparecchio.
- Non toccare mai la superficie del vetro riscaldante, anche quando il riscaldatore è spento e si è raffreddato.
- Non toccare mai il riscaldatore con le mani bagnate.
- Se l'apparecchio non è stato utilizzato, o non verrà utilizzato, per un lungo periodo, scollegare l'alimentazione.
- dell'utilizzatore smaltire l'apparecchio attraverso i canali appropriati quando necessario. In caso di mancato rispetto delle procedure necessarie, si può incorrere in sanzioni, stabilite dalle leggi in materia di smaltimento di rifiuti. La raccolta differenziata, e i conseguenti riciclo, lavorazione e smaltimento compatibile con l'ambiente di apparecchiature evitano danni inutili all'ambiente e rischi alla salute e promuovono altresì il riciclo dei materiali utilizzati per la fabbricazione dell'elettrodomestico. Per ulteriori informazioni sulla raccolta e lo smaltimento dei rifiuti, contatta la piattaforma ecologica locale o il tuo rivenditore.
- In caso di collegamento diretto a una linea di alimentazione, per ogni riscaldatore Smart-Heat Electric al platino, deve essere installato un interruttore differenziale bipolare o bipolare (RCD), o interruttore differenziale (RCCB), a monte della linea di alimentazione; questo cablaggio elettrico è progettato per disconnettere rapidamente e automaticamente l'apparecchio quando rileva che la corrente elettrica non è bilanciata tra i conduttori di alimentazione e di ritorno per evitare scosse elettriche.
- In caso di collegamento diretto a una linea di alimentazione, per ogni riscaldatore Platinum Smart Heat Electric, a monte della linea di alimentazione deve essere installato un interruttore bipolare (CB) con distanza di apertura dei contatti di almeno 3 mm per proteggere dai danni causati dall'eccesso di corrente da un sovraccarico o un cortocircuito.
- Contattare un tecnico dell'assistenza autorizzato se non si è sicuri di avere installato RCD e CB nei locali.
- Non installare la stufa nelle vicinanze di una vasca, una doccia o una piscina. I tasti o i controlli non devono essere raggiungibili da una persona in una vasca, in una doccia o in una piscina.
- Per mantenere il grado di protezione dell'ingresso (IP55) per le varianti marine, per l'installazione elettrica devono essere utilizzati solo componenti elettrici con grado di protezione IP55 o superiore, come interruttori e raccordi per condotti.
- Non piegare il collegamento elettrico all'alimentazione.

AVVISI E AVVERTIMENTI IMPORTANTI CONTINUA ...

- Per mantenere il grado di protezione dell'ingresso (IP55) per le varianti marine, per l'installazione elettrica devono essere utilizzati solo componenti elettrici con grado di protezione IP55 o superiore, come interruttori e raccordi per condotti.
- Questo prodotto non ha un interruttore per la disconnessione dalla corrente elettrica. Un modo per disconnettere la stufa deve essere incorporato nel cablaggio fisso in conformità alla normativa locale del settore.
- Questa stufa non è dotata di un dispositivo per controllare la temperatura della stanza. Non usare questa stufa in stanze piccole quando vi sono delle persone non capaci di abbandonare autonomamente la stanza, a meno che non siano costantemente sorvegliate.
- Gli sprinkler antincendio devono essere posizionati a una distanza adeguata da ciascun riscaldatore per evitare l'attivazione accidentale dello sprinkler. Il glicole etilenico o il glicole propilenico non devono mai essere utilizzati nei sistemi antincendio a sprinkler in cui sono presenti riscaldatori poiché queste sostanze possono diventare infiammabili se riscaldate. Quando sono installati riscaldatori in luoghi in cui sono presenti sprinkler antincendio, è necessario consultare un professionista antincendio per garantire che i riscaldatori e il sistema antincendio siano adeguatamente integrati.
- Non tirare i cavi o lasciarli soggetti a forza di trazione.
- Mantenere pulita l'area di collegamento elettrico all'alimentazione.
- Si raccomanda di chiamare il servizio di assistenza almeno una volta all'anno per verificare lo stato generale, le funzioni di riscaldamento e l'integrità dei dispositivi di sicurezza collegati (RCD e CB).
- Se il cavo di alimentazione è danneggiato, deve essere sostituito dal produttore, dal suo agente o da altra persona similmente qualificata, al fine di evitare qualsiasi pericolo.
- Tenere lontano i cavi da spigoli taglienti mentre si maneggia e si installa.
- Evitare shock fisici e urti al riscaldatore durante la manipolazione e dopo l'installazione.
- Non applicare nessuna pressione alla superficie di vetro. Non colpire mai il vetro.
- Non utilizzare mai pulitori a vapore per la pulizia dell'apparecchio.
- Assicurarsi che l'unità termica non sia direttamente esposta a pioggia o a contatto con acqua.
- Non installare o usare la stufa in nessun altro modo da quello indicato nel volantino di istruzioni.
- Utilizzare questo riscaldatore solo come descritto in questo manuale. Qualsiasi altro uso non raccomandato dal produttore può causare incendi, scosse elettriche o lesioni alle persone.
- Se una parte del manuale di istruzioni è mancante o danneggiata, contattare Bromic per una versione completa.
- In caso di dubbi su qualsiasi aspetto dell'installazione, contattare Bromic per un consiglio.

PANORAMICA DEL PRODOTTO

Platinum Smart-Heat™ Electric è progettato per fornire un riscaldamento spot efficiente per applicazioni commerciali e residenziali, terrestri e costiere.

I riscaldatori sono costruiti con materiali resistenti alla corrosione, hanno approvazione elettrica in Nord America, Europa e Australia e sono classificati con protezione dall'ingresso di acqua IP55 per le varianti marine e protezione dall'ingresso di acqua IP54 per le varianti non marine. Rendendo Platinum Smart-Heat™ Electric la soluzione perfetta per una varietà di applicazioni di riscaldamento interne ed esterne.

SCHEDA TECNICA

Modello:	Platinum Smart-Heat™ Electric II								
Variante:	Standard - IP54					Marine - IP55			
Regione:	AU/NZ	EU/UK	US/CA			AU/NZ	EU/UK	US/CA	
Parte n.	Nero	2622000	BH3622000	BH3622000	BH3622004	2622002	BH3622002	BH3622002	BH3622006
	Bianco	2622001	BH3622001	BH3622001	BH3622005	2622003	BH3622003	BH3622003	BH3622007
Potenza termica:	4500 W								
Alimentazione elettrica richiesta:	220-240 V - A.C. 50/60 Hz - 18.8 A			208 V - A.C. 60 Hz 21.6 A		220-240 V - A.C. 50/60 Hz - 18.8 A		208 V - A.C. 60 Hz 21.6 A	
Dimensioni: (Largh x Alt x Prof)	1351 x 257 x 54 mm (53.2" x 10.1" x 2.1")								
Peso:	15kg (33lbs)								
Finishes:	Acciaio Inox Spazzolato 304					Acciaio Inox Spazzolato 316			
Approvazione:	AU/NZ: RCM - Intertek EU/UK: CE/LVD - Intertek - 200802166 SHA-V1 CB - Intertek - SE-102296 USA/CAN: cETLus - Intertek - 5001799								

CARATTERISTICHE DEL PRODOTTO

- Design ultra sottile ed elegante
- Riscaldamento mirato efficiente
- Zone di calore — una o più stufe possono essere accese o spente simultaneamente da un singolo interruttore - (controllore da acquistare separatamente).
- Platinum Smart-Heat™ Electric Heaters può anche essere integrato in sistemi di controllo intelligenti - con l'acquisto aggiuntivo di Smart-Heat™ Link.
- Resistente al vento e grado di protezione dall'acqua IP55 per le varianti marine.
- Resistente al vento e grado di protezione dall'acqua IP54 per le varianti standard.
- Staffa di montaggio a soffitto e a parete - inclusa con il riscaldatore
- Staffe di montaggio opzionali - acquistabili separatamente dal riscaldatore:
 - Kit da incasso a soffitto
 - Kit sospensione tubo da 600 mm
 - Kit sospensione tubo da 1200 mm

ISTRUZIONI PER L'INSTALLAZIONE

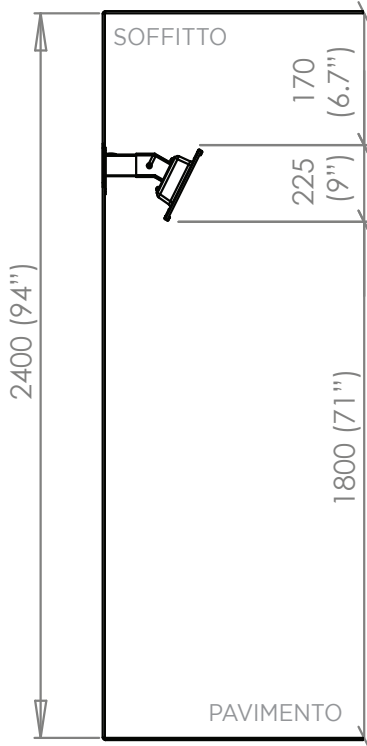
MONTAGGIO SU SOFFITTO E MURO

Domanda SOLO per installazioni terrestri e costiere
I riscaldatori devono essere installati rispettando gli spazi minimi di installazione indicati in questi schemi.

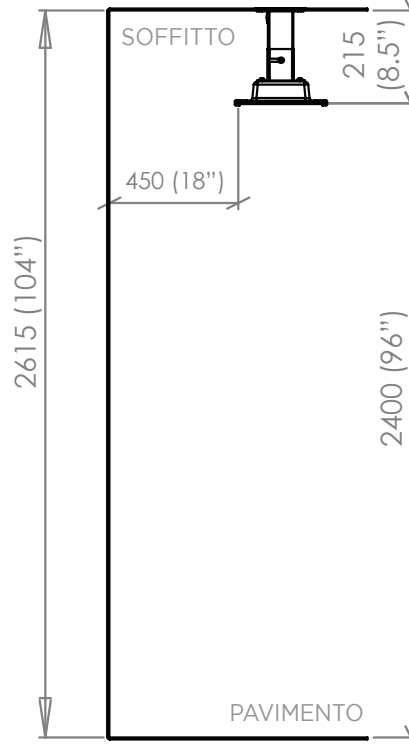
La distanza minima da materiali combustibili indicata corrisponde a una temperatura di superficie superiore di 65°C alla temperatura ambiente. I materiali edili con bassa tolleranza al calore (per es. plastica, rivestimenti in vinile, tela, schiuma ammortizzante, ecc.) possono essere soggetti a degrado a basse temperature. L'installatore deve assicurarsi che i materiali adiacenti siano protetti.

Dimensioni mostrate in mm (pollici)

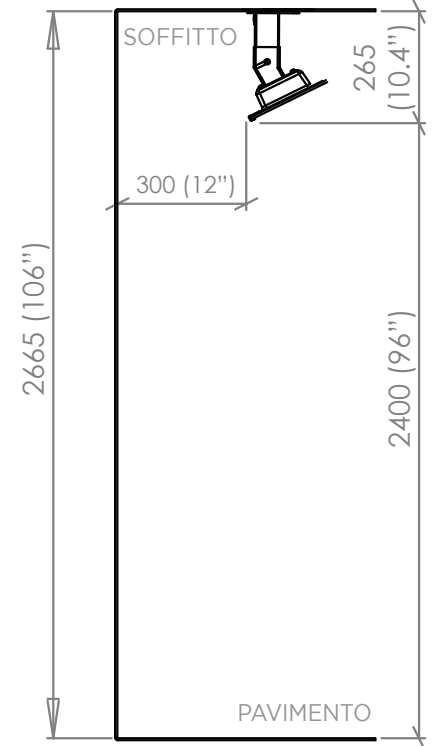
MONTAGGIO SU MURO



MONTAGGIO SU SOFFITTO A FACCIA IN GIÙ



MONTAGGIO SU SOFFITTO ANGOLATO



⚠ AVVERTENZA

LA DISTANZA MINIMA TRA I RISCALDATORI MISURATA DAL BORDO DEL RISCALDATORE DEVE ESSERE DI ALMENO 500mm.

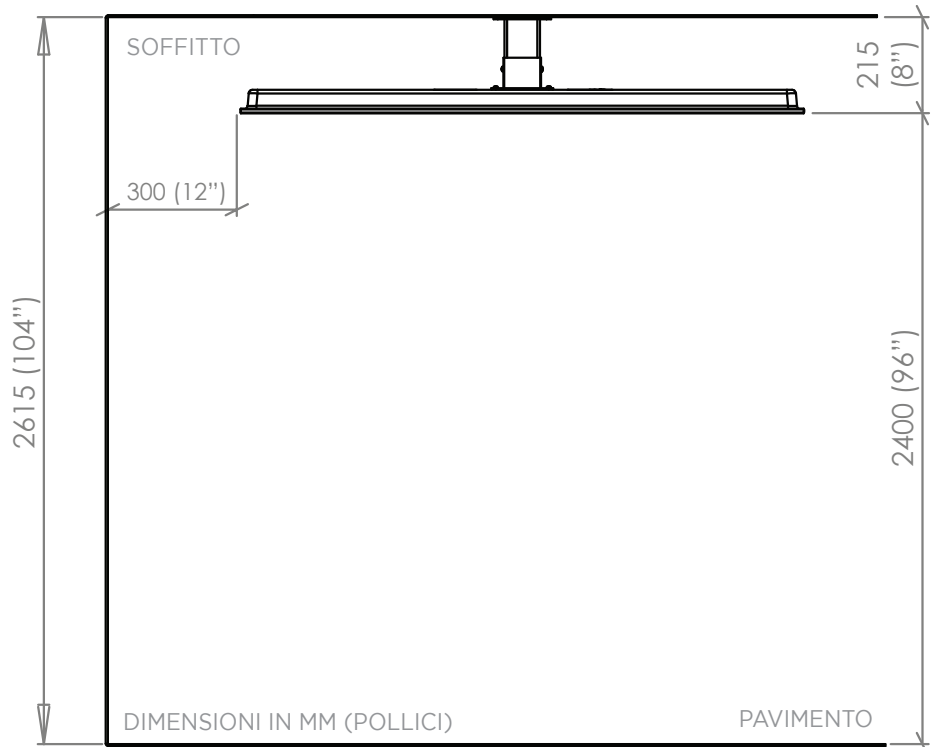
⚠ ATTENZIONE - All'aperto Installazione

Questa stufa DEVE essere permanentemente installata da una persona autorizzata. Non eseguire la manutenzione, o la procedura di installazione o assemblaggio mentre l'energia elettrica è attiva. Aspetta 2 ore dopo aver spento la stufa prima di maneggiarla.

Varianti marine

In un ambiente salato, come vicino a un oceano, la corrosione si verifica più rapidamente del normale. L'acciaio inossidabile 316 è stato utilizzato nella configurazione marina. Rimuovere immediatamente la nebbia salina dal riscaldatore per prolungare la vita del riscaldatore. Rivolgersi a un tecnico qualificato per controllare mensilmente la presenza di aree corrosive e rimuovere dal servizio quando la sicurezza del riscaldatore è compromessa.

MONTAGGIO SU SOFFITTO



Varianti standard

Assicurarsi che l'unità di riscaldamento non sia direttamente esposta alla pioggia o al contatto con l'acqua. Per la massima durata del prodotto e per mantenere l'aspetto del prodotto, montare il riscaldatore al coperto e proteggerlo dalla pioggia e dalle intemperie.

ISTRUZIONI PER L'INSTALLAZIONE SEGUE...

OPZIONE 1

Per fare uscire il cavo dal lato del supporto da parete, parti dal passaggio 1.

1. Svitare e rimuovere il tappo a vite grigio dalla staffa a parete **(a)**.
2. Fissare il pressacavo metallico in dotazione **(b)** nello stesso foro dall'esterno della staffa.
NOTA: Procedi al passaggio 3 più avanti

OPZIONE 2

Per far uscire il cavo attraverso la staffa a parete direttamente nel soffitto o nella cavità della parete, iniziare dal passaggio 3.

3. Fissare la staffa di montaggio alla posizione desiderata del soffitto o della parete, utilizzando elementi di fissaggio appropriati per la superficie (non in dotazione). Assicurarsi che la staffa sia saldamente fissata con elementi di fissaggio in tutti e 4 i fori **(c)** prima di procedere.

NOTA: Per il montaggio a parete, assicurarsi che il tappo grigio **(a)** o il pressacavo **(b)** siano rivolti verso l'alto.

! ATTENZIONE: Per mantenere i rispettivi gradi IP e impedire all'acqua di entrare nella staffa, la superficie di montaggio DEVE essere protetta dalla pioggia utilizzando la guarnizione nera in dotazione.

4. Assicurarsi che le viti M6x14mm siano inserite in entrambi i lati della staffa del riscaldatore con circa 6 mm dell'albero filettato esposto sotto la testa della vite **(d)**.

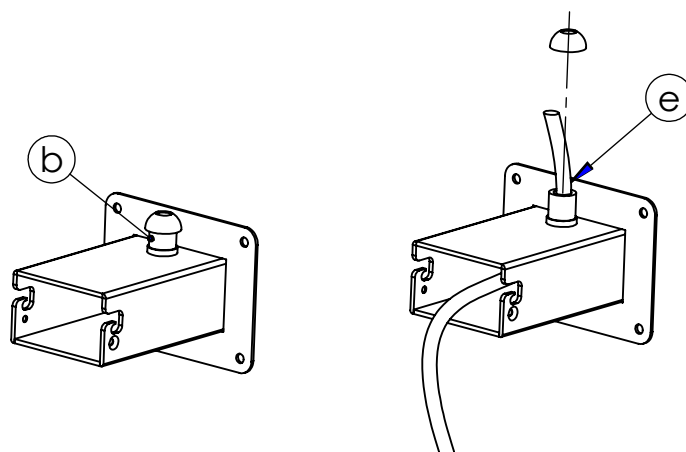
5. Per l'uscita del cavo attraverso il lato della staffa a parete: far passare il cavo di alimentazione del riscaldatore attraverso il pressacavo nella staffa a parete **(e)**.

NOTA: Questo è più facile quando la parte superiore del pressacavo è completamente rimossa quando si fa passare il cavo attraverso la staffa. Il cappuccio può quindi essere inserito sul cavo per il fissaggio.

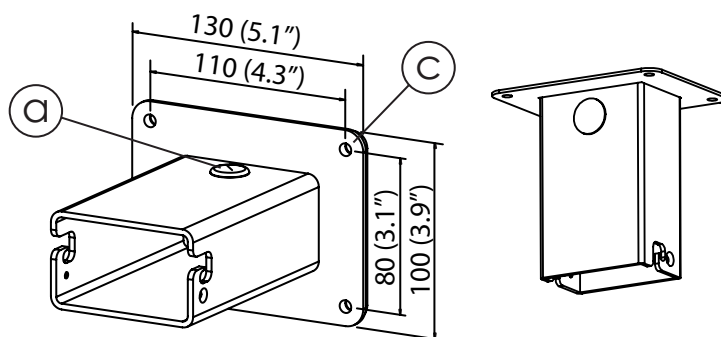
6. Per l'uscita del cavo nella cavità del soffitto o della parete: praticare un piccolo foro nella guarnizione nera sulla superficie di montaggio della staffa per far passare il cavo. Effettuare il collegamento elettrico ora o inserire il cavo nella parete o nel soffitto per il collegamento successivo **(f)**. Questo è descritto in "Installazione elettrica" a pagina 13.

7. Inserire la staffa del riscaldatore nella staffa di montaggio agganciando le viti M6 in posizione nelle fessure di montaggio **(g)**.

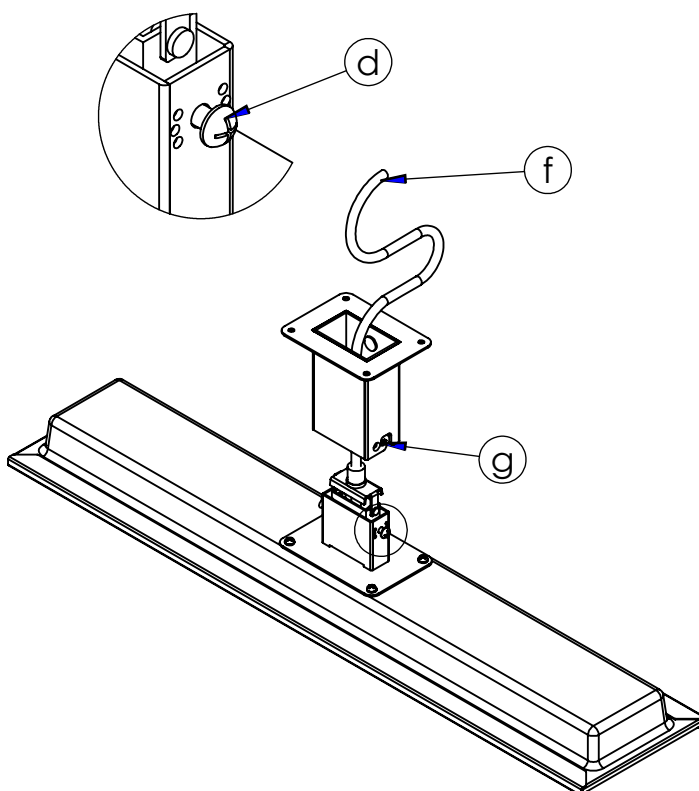
*Dimensioni indicate in mm (pollici)



Optional: Uscita cavi tramite staffa a parete



Montaggio a parete Montaggio a soffitto



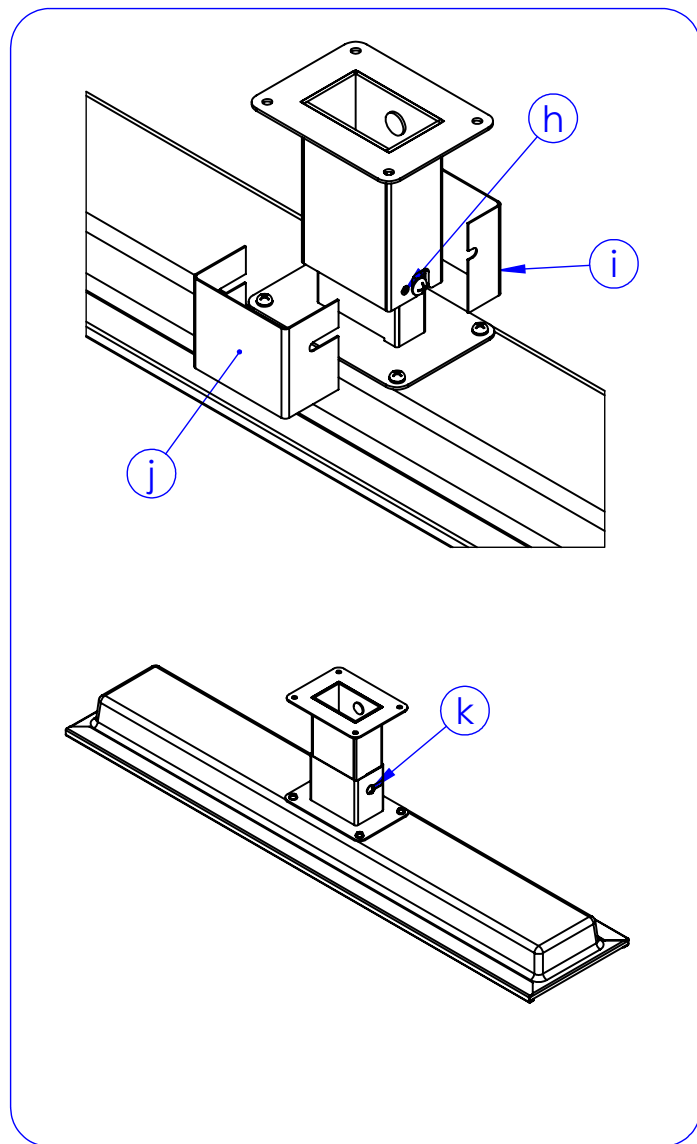
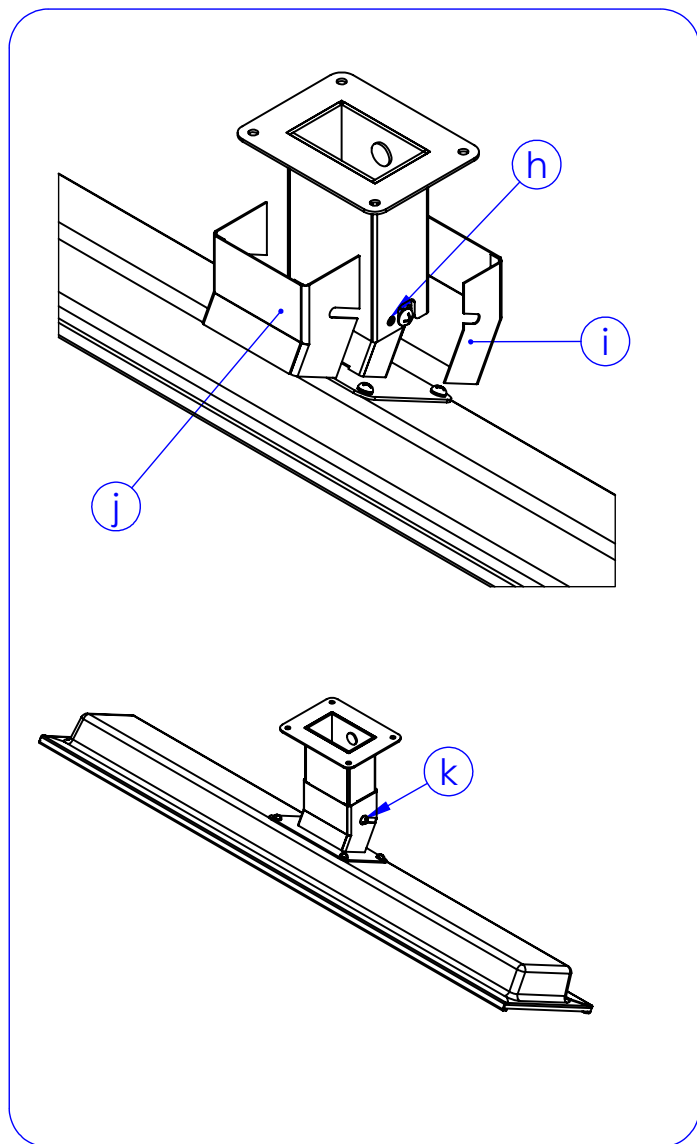
Uscita cavo nella cavità della parete

ISTRUZIONI PER L'INSTALLAZIONE SEGUE...

8. Per fissare il riscaldatore all'angolazione desiderata, inserire completamente le viti di posizionamento M3x10 mm (incluse con la staffa a parete) su entrambi i lati della staffa di montaggio mantenendo il riscaldatore nella posizione desiderata **(h)**. Il riscaldatore può essere posizionato dritto o essere inclinato di 28° in entrambi i modi.

9. Montare il coperchio più piccolo sulla staffa del riscaldatore in modo che le scanalature passino sopra gli alberi delle viti di montaggio M6x14mm **(i)**. Montare la copertura più grande sulla copertura più piccola allo stesso modo dal lato opposto della staffa **(j)**. Utilizzare coperture angolate se il riscaldatore è angolato. Utilizzare coperture dritte se il riscaldatore non è angolato.

10. Serrare saldamente le viti M6 di montaggio, assicurandosi che i coperchi aderiscano perfettamente alla staffa su tutti i lati **(k)**.



IMPORTANTE

I coperchi (i) e (j) e il pressacavo (b) DEVONO essere montati per ottenere i rispettivi gradi IP (Standard IP54, Marine IP55).

I componenti elettrici, i condotti e gli interruttori utilizzati DEVONO avere un grado di protezione IP uguale o migliore dei rispettivi valori di protezione del riscaldatore per mantenere i valori di protezione IP del riscaldatore (Standard IP54, Marine IP55).

ISTRUZIONI PER L'INSTALLAZIONE SEGUE...

RECESS SOFFITTO (VENDUTA SEPARATAMENTE) SOLO PER INFORMAZIONE

KIT DA INCASSO A SOFFITTO				
Applicazione	Standard - 4500W		Marine - 4500W	
Regione	AU/NZ	EU/UK/US/CA	AU/NZ	EU/UK/US/CA
Numero di parte	2623000	BH3623000	2623001	BH3623001
Materiale	Acciaio Inox Spazzolato 304		Acciaio Inox Spazzolato 316	

⚠ ATTENZIONE

Le istruzioni di seguito riportate sono adatte per soffitti di spessore compreso fra 10-30mm. Per soffitti più spessi di 30mm, contatta Bromic per opzioni di installazione alternative.

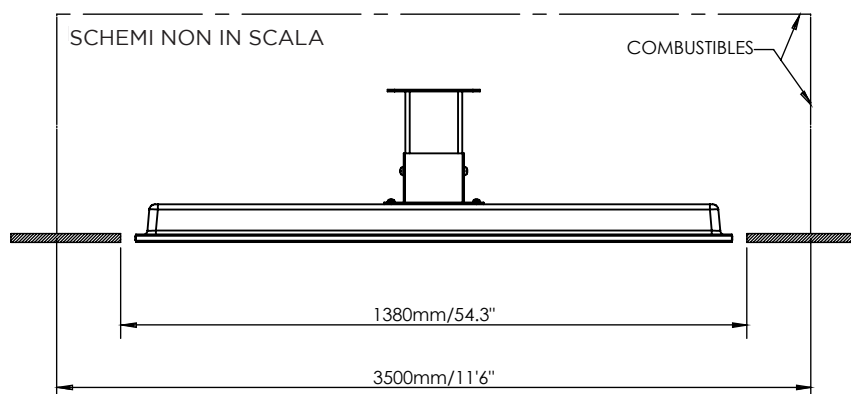
⚠ ATTENZIONE

La stufa, in nessuna circostanza, deve essere coperta con materiale isolante o simile.

⚠ ATTENZIONE

I DISTANZA INDIVIDUALE DEI COMBUSTIBILI SONO MINIMI FISSI.

DISTANZA MINIMA DA MATERIALI COMBUSTIBILI



⚠ ATTENZIONE

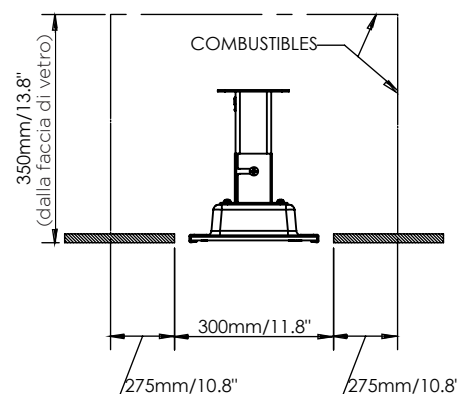
In installazione incasso a soffitto, il riscaldatore deve essere completamente protetto contro i contatti acqua dall'alto.

⚠ ATTENZIONE

Le travi, le travicelle e i travetti non devono essere tagliati o intagliati per installare la riscaldatore.

⚠ ATTENZIONE

LA DISTANZA MINIMA TRA I RISCALDATORI MISURATA DAL BORDO DEL RISCALDATORE DEVE ESSERE DI ALMENO 500mm.



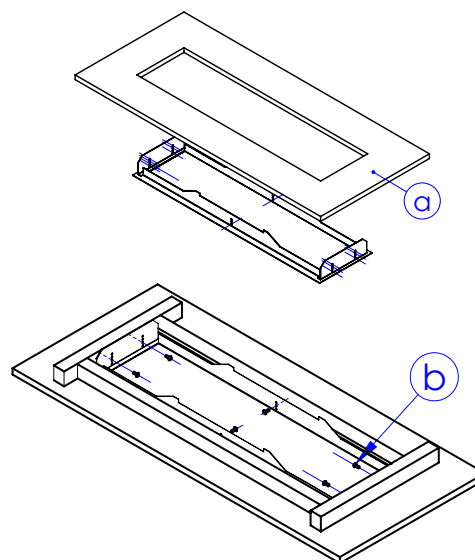
⚠ IMPORTANTE

ASSICURARSI CHE SIA UTILIZZATO IL CORRETTO KIT DA INCASSO A SOFFITTO. PER MAGGIORI INFORMAZIONI FARE RIFERIMENTO ALLA TABELLA SOPRA.

1. Preparare l'apertura del soffitto con le dimensioni come sopra per adattarla al telaio dell'incasso del soffitto **(a)**. Il riscaldatore deve essere installato con la superficie del riscaldatore ad almeno 2400 mm sopra il livello del pavimento, con uno spazio di 500 mm dalla parete più vicina su tutti i lati del riscaldatore. Le distanze minime dai combustibili all'interno della cavità devono essere conformi alle dimensioni sopra indicate.

2. Dal basso, portare il telaio del soffitto verso l'alto e nell'apertura del soffitto. Fissare il telaio del soffitto in elementi strutturali non combustibili (es. travetti/travetti/ecc. non combustibili) ad entrambe le estremità e al centro utilizzando viti appropriate **(b)**.

Dimensioni indicate in mm / pollici



RECESS SOFFITTO (VENDUTA SEPARATAMENTE)

NOTA: Lo spessore della superficie del soffitto determina quale foro di posizionamento utilizzare. Le viti di fissaggio devono essere inserite in elementi strutturali resistenti e non combustibili in grado di sostenere facilmente il peso del dispositivo di riscaldamento. L'installazione potrebbe richiedere una nuova applicazione prima che il frame possa essere installato in modo sicuro.

3. Svitare e rimuovere la spina grigia dalla staffa della parete. Fissare la ghiandola metallica **(c)** fornita in dotazione nello stesso foro dall'esterno della staffa.

4. Alimentare il cavo di alimentazione del riscaldatore attraverso la ghiandola del cavo (fornito) dall'interno del supporto di parete **(d)**.

5. Assicurarsi che le viti M6x14mm siano inserite in entrambi i lati del supporto del riscaldatore con 6mm dell'albero filettato esposto sotto la testa della vite. **(e)**.

6. Inserire la staffa di riscaldamento nella staffa di montaggio agganciando le viti M6 in posizione negli slot di montaggio **(f)**.

7. Fissare il riscaldatore alla staffa in posizione diritta utilizzando viti di posizionamento M4x10mm su entrambi i lati della staffa di montaggio **(g)**. Accertarsi che le viti M6 siano completamente posizionate negli slot di montaggio (come se il riscaldatore fosse appeso alla staffa di montaggio).

8. Montare il coperchio più piccolo, diritto sopra il supporto del riscaldatore in modo che le fessure passino sopra gli alberi delle viti di montaggio M6x14mm **(h)**. Fissare il coperchio più grande sopra il coperchio più piccolo nello stesso modo dal lato opposto della staffa **(i)**.

9. Serrare saldamente le viti di montaggio, assicurando che i coperchi si adattino saldamente alla staffa su tutti i lati **(j)**.

10. Serrare saldamente la ghiandola del cavo nella staffa di parete in modo che il cavo non si muova quando tirato.

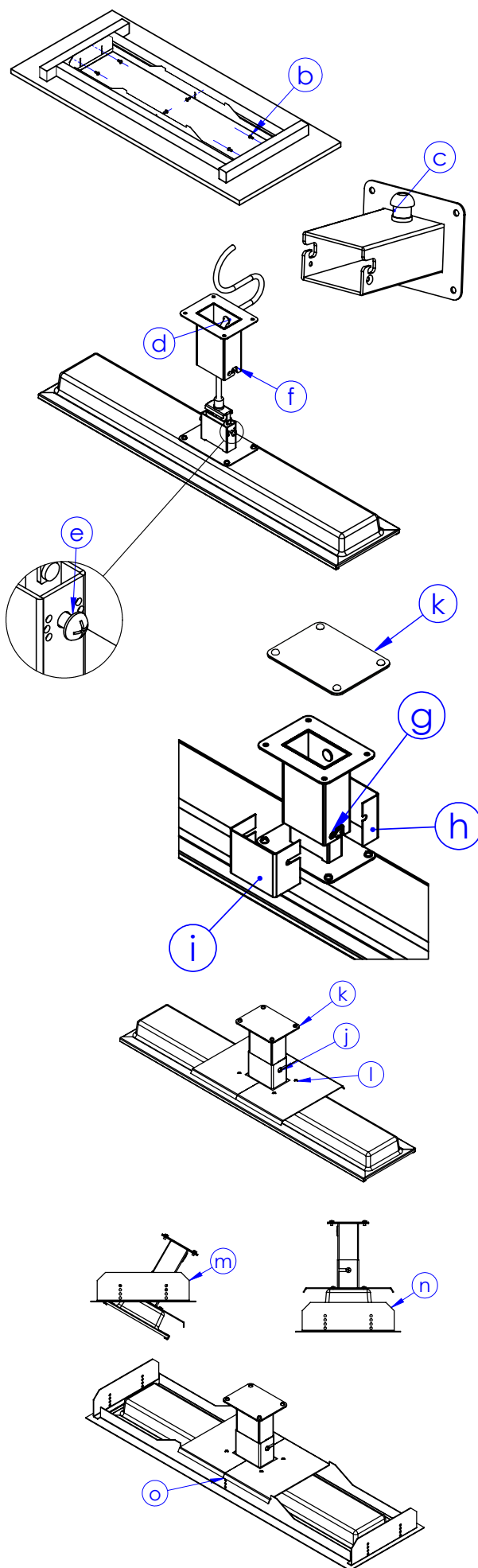
11. Fissare il tappo della staffa alla staffa utilizzando le 4 viti M5 e i dadi in dotazione **(k)**.

12. Rimuovere con cautela le 4 viti M5 che fissano la staffa di montaggio del riscaldatore sul retro del riscaldatore. Fare attenzione a non muovere o a non inserire alcuna forza sulla staffa. Posizionare le 2 metà della piastra di montaggio della cavità del soffitto sui fori delle viti. Reinserrire le viti e serrare saldamente. **(l)**

13. Effettuare il collegamento elettrico dal riscaldatore all'alimentazione. Questo è descritto in "Impianto elettrico" a pagina 13.

14. Sollevare un lato lungo del riscaldatore fino alla cavità del telaio del soffitto e poi sollevare l'intero riscaldatore nella cavità. **(m)**

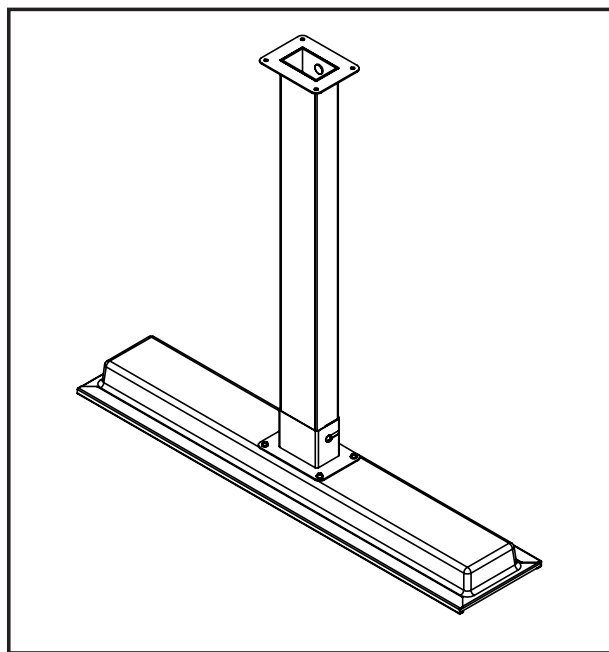
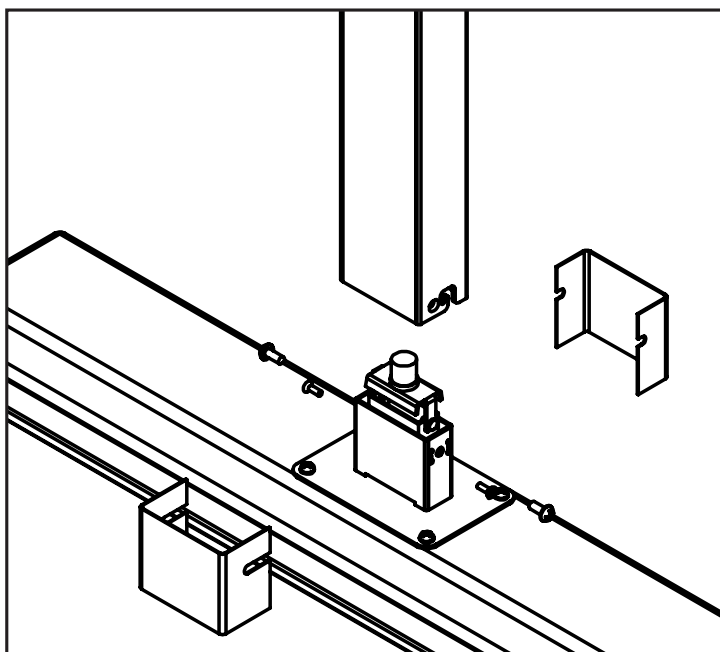
15. Ruotare il riscaldatore in posizione orizzontale nella cavità del soffitto **(n)** e poi abbassarlo sul telaio del soffitto. Accertarsi che le staffe di riscaldamento siano agganciate al telaio del soffitto e che si trovino negli slot su entrambi i lati **(o)**.



TUBO SOSPENSIONE (VENDUTA SEPARATAMENTE)

Tubo Sospensione				
Applicazione	Standard		Marine	
Materiale	Acciaio Inox Spazzolato 304		Acciaio Inox Spazzolato 316	
Descrizione del kit*	23.62" (600mm)	47.24" (1200mm)	23.62" (600mm)	47.24" (1200mm)
Numero di parte AU/NZ	2620243	2620244	2020564	2020565
Numero di parte EU/UK	BH3130023	BH3130024	BH3130056	BH3130057
Numero di parte US/CA	BH3130023-1	BH3130024-1	BH3130046	BH3130047

- **Domanda SOLO per installazioni terrestri e costiere**
- Il riscaldatore deve essere installato con una superficie del riscaldatore almeno 2400 mm sopra il livello del pavimento.
- L'installazione è identica a "Montaggio a soffitto e a parete" sopra.
- Utilizzare il kit di sospensione Tube (venduto separatamente) al posto della staffa di montaggio fornita con il riscaldatore.
- Kit sospensione tubo adatto solo per montaggio a soffitto. Non montare a parete.

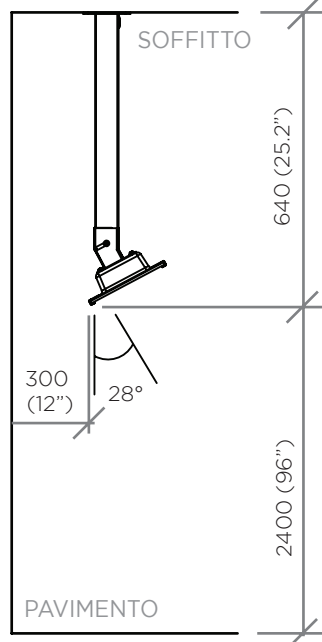
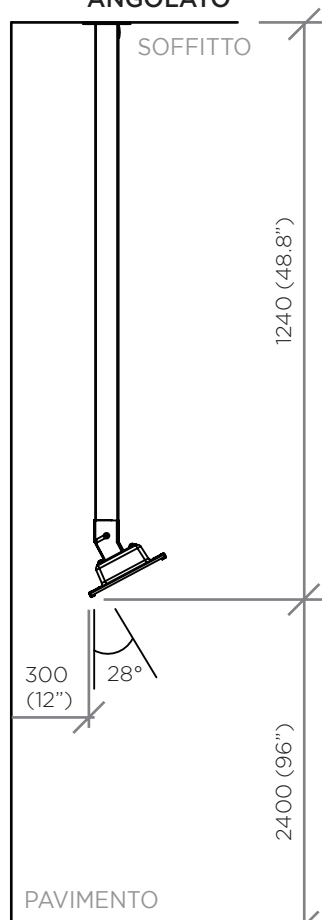


ISTRUZIONI PER L'INSTALLAZIONE SEGUE...

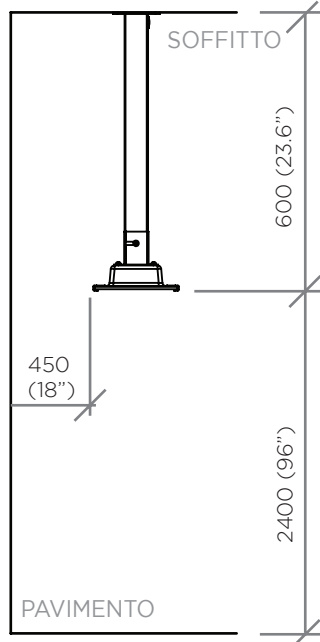
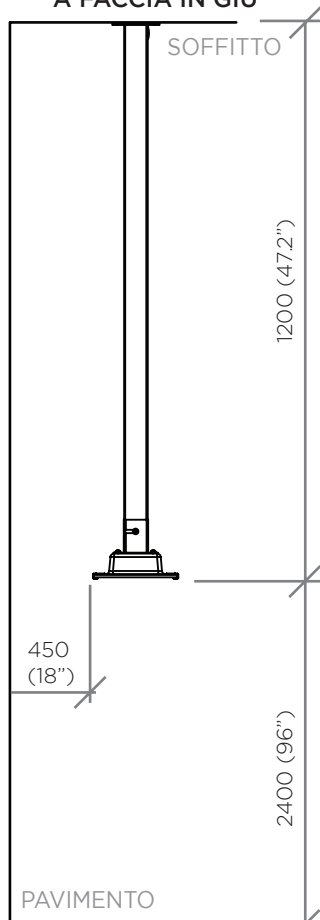
TUBO SOSPENSIONE (VENDUTA SEPARATAMENTE)

Il riscaldatore deve essere installato rispettando gli spazi minimi di installazione indicati in questi schemi.

MONTAGGIO SU SOFFITTO ANGOLATO



MONTAGGIO SU SOFFITTO A FACCIA IN GIÙ



Dimensioni mostrate in mm (pollici)

⚠ AVVERTENZA

LA DISTANZA MINIMA TRA I RISCALDATORI MISURATA DAL BORDO DEL RISCALDATORE DEVE ESSERE DI ALMENO 500mm.

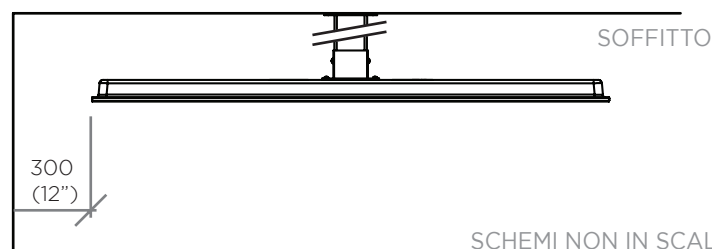
⚠ ATTENZIONE - All'aperto Installazione

Questa stufa DEVE essere permanentemente installata da una persona autorizzata. Non eseguire la manutenzione, o la procedura di installazione o assemblaggio mentre l'energia elettrica è attiva. Aspetta 2 ore dopo aver spento la stufa prima di maneggiarla.

La distanza minima da materiali combustibili indicata corrisponde a una temperatura di superficie superiore di 65°C alla temperatura ambiente. I materiali edili con bassa tolleranza al calore (per es. plastica, rivestimenti in vinile, tela, schiuma ammortizzante, ecc.) possono essere soggetti a degrado a basse temperature. L'installatore deve assicurarsi che i materiali adiacenti siano protetti.

ASSICURARSI CHE SIA UTILIZZATO IL KIT CORRETTO PER AMBIENTI MARINI.

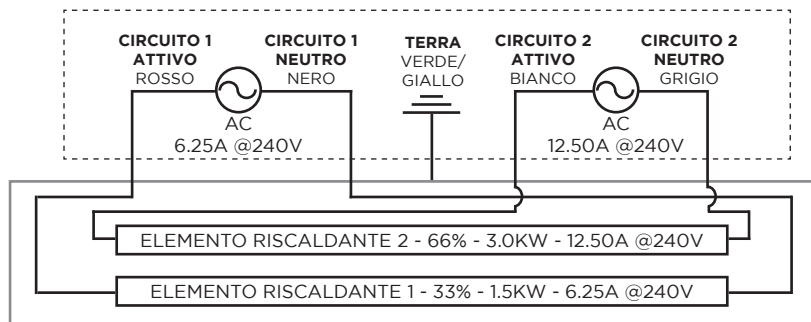
PER I NUMERI DI PARTE FARE RIFERIMENTO ALLA TABELLA DELLA PAGINA PRECEDENTE.



SCHEMI NON IN SCALA

INSTALLAZIONE ELETTRICA PER EU/UK - 220-240V

SCHEMA ELETTRICO - MODELLO 4500W ALIMENTAZIONE MONOFASE 240V INSTALLAZIONE STANDARD* (CONTROLLO SINGOLO ELEMENTO)



PER I NUMERI DI PARTE:

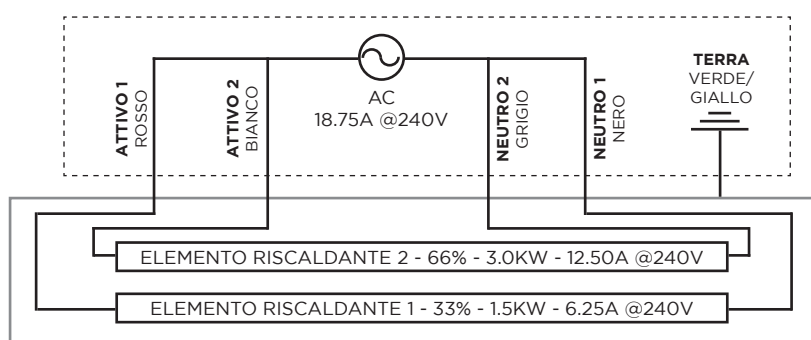
BH3622000	}	4500W
BH3622001		@ 240V
BH3622002		= 18.75A
BH3622003		(TOTALE)



AVVERTIMENTO

Il riscaldatore monofase da 240 V CA DEVE essere installato in modo permanente e cablato da una persona autorizzata/con licenza.

SCHEMA ELETTRICO - MODELLO 4500W ALIMENTAZIONE MONOFASE 240V INSTALLAZIONE OPZIONALE*



PER I NUMERI DI PARTE:

BH3622000	}	4500W
BH3622001		@ 240V
BH3622002		= 18.75A
BH3622003		(TOTALE)



AVVERTIMENTO

Il riscaldatore monofase da 240 V CA DEVE essere installato in modo permanente e cablato da una persona autorizzata/con licenza.

*Per le istruzioni di cablaggio utilizzando:

- Dimmer wireless elettrico Bromic Smart-Heat BH3130011-1/ BH3130020-1/ 2620276-1 or
 - Controllore ON/OFF BH3130010-1/ BH3130019-1/ 2620275-1
- fare riferimento alle istruzioni fornite con il controller.

⚠ ATTENZIONE

Questa stufa DEVE essere sempre installata da una persona autorizzata. Non eseguire la manutenzione o l'installazione o la procedura di montaggio mentre l'alimentazione elettrica è attaccata. Per scollegare il riscaldatore, spegnere il circuito del riscaldatore sul pannello di scollegamento principale.

⚠ ATTENZIONE

PERICOLO DI SCOSSA ELETTRICA! Rischio di seri infortuni o di morte. Rimuovi la stufa dalla corrente prima di installare o eseguire la manutenzione. Leggi e segui i requisiti relative allo spazio libero per l'installazione delineati in questo manuale. L'elettrodomestico DEVE essere collegato ad una fonte di energia elettrica adeguatamente messa a terra.

Per istruzioni sull'allacciamento del dimmer elettrico senza fili del riscaldatore Bromic Platinum Smart-Heat BH3130011-1/ BH3130020-1/ 2620276-1 o del comando ON/OFF BH3130010-1/ BH3130019-1/ 2620275-1 consultare le istruzioni fornite con il controllore.

IMPORTANTE: I comandi elettronici del dimmer generano calore durante il funzionamento. Per i dimmer elettrici senza fili installati su riscaldatori Bromic Smart-Heat BH3130011-1/ BH3130020-1/ 2620276-1 o sul comando ON/OFF BH3130010-1/ BH3130019-1/ 2620275-1 è di fondamentale importanza verificare che i dimmer siano montati in una posizione pulita, asciutta e bene ventilata con spazio libero su tutti i lati. Occorre verificare che i dimmer non siano installati in uno spazio ristretto, vicino ad altri apparecchi che generano calore o, nel caso di una installazione a dimmer multipli, non troppo vicini gli uni agli altri. I Dimmer devono rimanere freddi in ogni momento. Consultare le istruzioni per l'installazione di dimmer Bromic per maggiori particolari. Per maggiori chiarimenti consultare i servizi di assistenza tecnica Bromic.

INSTALLAZIONE ELETTRICA

1. Controlla l'etichetta del prodotto per verificare i corretti voltaggio e potenza elettrica, per assicurarsi che l'alimentazione sia conforme ai requisiti della stufa.
2. I cavi devono essere posizionati a distanza dal quadro della stufa e in modo tale che siano protetti da essa.
3. Esegui tutte le connessioni in conformità alla legislazione locale in materia elettrica. Per installazioni esterne, tutte le connessioni devono essere effettuate in conformità alla legislazione locale in materia per i collegamenti esterni. Utilizza solo dei cavi approvati per l'utilizzo esterno con una valutazione minima di IP55.

