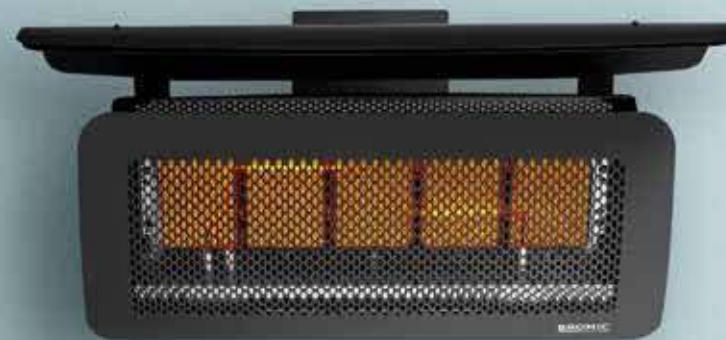


TUNGSTEN SMART-HEAT™ GAS

Il nostro riscaldatore a gas Tungsten Smart-Heat™ ha una fascia lunga e morbida scorrevole curva e corpo ingegnerizzato, che produce un calore formidabile per creare uno spazio esterno veramente confortevole. Il suo braccio girevole di facile azionamento consente un posizionamento e controllo direzionale migliore del calore. Questo riscaldatore ha anche una gamma di accessori disponibili per fornire versatilità nelle opzioni di montaggio e di controllo.



SERIE 500



SERIE 300

SPECIFICHE

Consultate la guida alle specifiche qui sotto per aiutarvi a scegliere la soluzione corretta per le vostre esigenze.

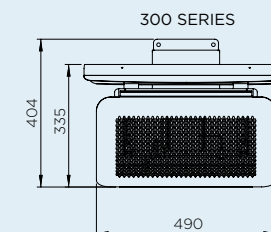
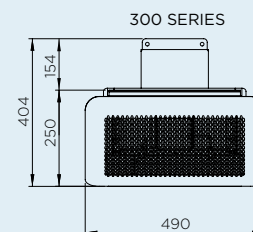
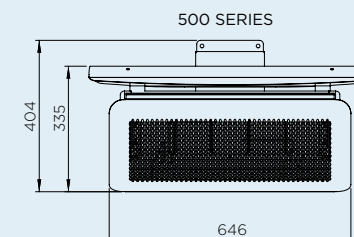
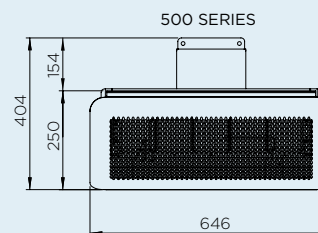
NUMERO DI MODELLO	SERIE 300	SERIE 500
TIPO DI COMBUSTIBILE	GPL NG	GPL NG
COLORE	NERO	NERO
AREA RISCALDAMENTO	12M ²	20M ²
DISTANZA MINIMA DAL PAVIMENTO	2500MM	2500MM
POTENZA DI RISCALDAMENTO	25 MJ	42 MJ
MONTAGGIO A SOFFITTO	✓	✓
MONTAGGIO A PARETE	✓	✓
DA INCASSO MONTAGGIO AD INCASSO	-	-
MONTAGGIO A SOFFITTO SU PALO	✓	✓
POSTAZIONE DI LAVORO INDIPENDENTE	-	-
ON OFF	✓	✓
DIMMER	-	-
TELECOMANDO REMOTO	-	-

DIMENSIONI

Con un'ampia gamma di dimensioni disponibili, trovate il riscaldatore ideale per i vostri spazi esterni.

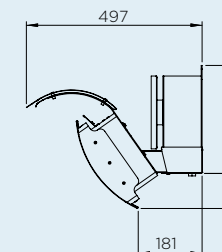
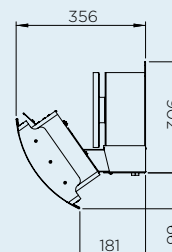
PROFILO ANTERIORE

+ DEFLETTORE CALORE



PROFILO LATERALE

+ DEFLETTORE CALORE

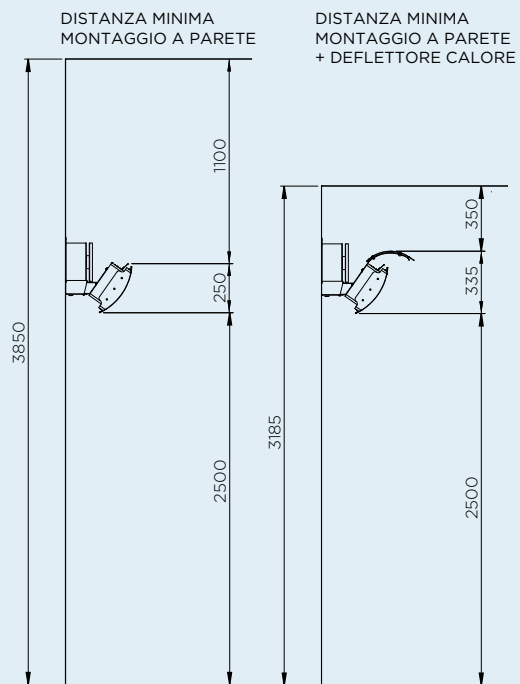


Le misure visualizzate in questo catalogo sono requisiti minimi per l'installazione. Bromic non si assume alcuna responsabilità per installazioni errate o non conformi. Tutte le misure di questo catalogo sono visualizzate in mm.

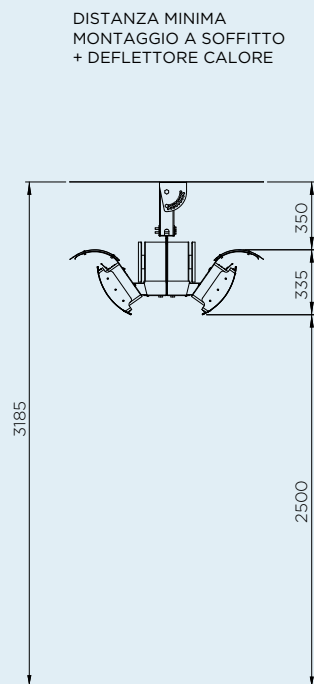
OPZIONI DI MONTAGGIO

Con una vasta gamma di opzioni di montaggio, Bronic offre soluzioni per completare qualsiasi arredamento e fornire funzionalità per l'ambiente e il comfort.

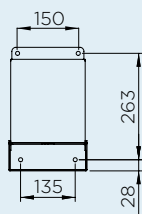
MONTAGGIO A PARETE



MONTAGGIO A SOFFITTO



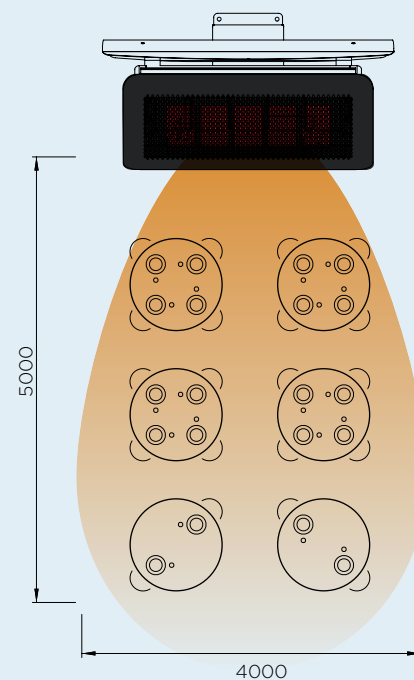
STAFFA A PARETE



COPERTURA RISCALDAMENTO

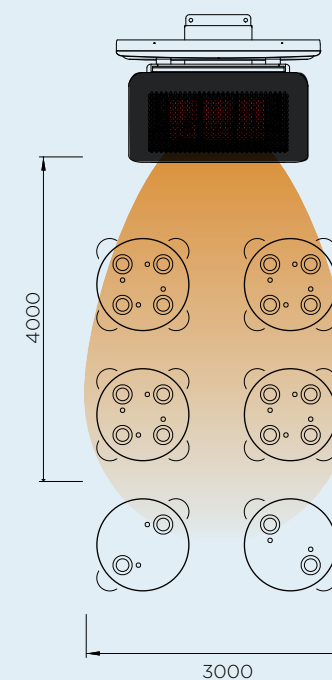
Creando livelli di comfort ideali, i riscaldatori Bronic offrono una varietà di opzioni di distribuzione del calore per soddisfare le vostre esigenze di riscaldamento all'aperto.

SERIE 500



RISCALDAMENTO CIRCA 20M²
POTENZA DI RISCALDAMENTO 42MJ

SERIE 300



RISCALDAMENTO CIRCA 12M²
POTENZA DI RISCALDAMENTO 25MJ

OPZIONI DI CONTROLLO



COMANDO ON | OFF



TELECOMANDO REMOTO



LA NOSTRA DEDIZIONE ALL'INNOVAZIONE
NELLA QUALITÀ E NEL DESIGN, CI PERMETTE
DI RISOLVERE UNA VASTA GAMMA DI SFIDE
REALI COME IL CLIMA, L'EFFICIENZA E
L'AMBIENTE.

**FLESSIBILITÀ DI MONTAGGIO
TOTALE**

SUPPORTO GIREVOLE
Consente la distribuzione
direzionale del calore

**BREVETTATO
PRESTAZIONI**
Resistenza superiore
al vento

**COSTRUZIONE AD ALTE
PRESTAZIONI**
Corpo in acciaio inox nero opaco

DESIGN UNICO
La fascia a nido
d'ape consente una
distribuzione precisa
del calore

BROMIC.COM

ASIA PACIFIC | NORTH AMERICA | EUROPE

Bromic pursues a policy of continuing improvement in design and performance of its products. The right is therefore reserved to vary specifications without notice.