

**ECLIPSE SMART-HEAT™
ELETTRICO PORTATILE**

PRODOTTO DA BROMIC

MANUALE DI ISTRUZIONI



⚠ ATTENZIONE
LEGGERE E CONSERVARE QUESTE
ISTRUZIONI PER CONSULTAZIONI FUTURE

⚠ ISTRUZIONI IMPORTANTI

Questo manuale contiene importanti informazioni sull'installazione, il funzionamento e la manutenzione dei riscaldatori elettrici Eclipse Smart-Heat™ Electric Heaters. Leggi con attenzione le misure di sicurezza indicate nel presente manuale. Qualsiasi informazione relativa alla sicurezza sarà accompagnata da uno dei seguenti simboli di avviso

⚠ PERICOLO, ⚠ AVVERTENZA, ⚠ IMPORTANTE

Quando si utilizzano apparecchi elettrici, è necessario seguire sempre le precauzioni di base per ridurre il rischio di incendio, scosse elettriche e infortuni alle persone, tra cui:

- LEGGERE ATTENTAMENTE QUESTO MANUALE - Leggi attentamente tutte le istruzioni prima di installare, riparare o utilizzare questo riscaldatore.
- L'installazione deve essere conforme alle normative locali in materia di edilizia.
- Questo riscaldatore è caldo quando è in uso. Per evitare ustioni, non lasciare che la pelle nuda tocchi le superfici calde.
- Tenere materiali combustibili come mobili, cuscini, lenzuola, documenti, vestiti e tende ad almeno 1 metro dalla testa del riscaldatore in tutte le direzioni.
- Un'installazione, un utilizzo o una manutenzione non corretti possono causare morte, seri infortuni o danni a beni.
- È necessaria un'estrema cautela quando un riscaldatore è utilizzato da o è vicino a bambini o persone inferme e ogni volta che il riscaldatore è lasciato in funzione e incustodito.
- Non mettere in funzione il riscaldatore in seguito a malfunzionamento. Scollegare l'alimentazione dal pannello di servizio e far ispezionare il riscaldatore da un elettricista libero professionista autorizzato prima del suo riutilizzo.
- Per scollegare il riscaldatore, disattiva i comandi e spegni l'alimentazione del circuito del riscaldatore sul pannello di disconnessione principale.
- Non inserire o consentire a corpi estranei di penetrare nelle aperture di areazione o apertura di scarico in quanto ciò potrebbe causare scosse elettriche o incendi o danneggiare il riscaldatore.
- Per evitare un possibile incendio, non bloccare in alcun modo le prese d'aria o lo scarico.
- Un riscaldatore è dotato di parti calde all'interno. Non usarlo nelle aree in cui sono utilizzati o immagazzinati benzina, vernici o liquidi infiammabili.
- Utilizzare questo riscaldatore solo come descritto nel presente manuale. Qualsiasi altro uso non raccomandato dal produttore può causare incendi, scosse elettriche o lesioni alle persone.
- Questa apparecchiatura è destinata all'installazione con alimentazione da 220-240 Volt
- L'installazione DEVE essere eseguita da un tecnico qualificato e autorizzato ai sensi delle normative locali in materia di elettricità.
- Questo prodotto è destinato all'uso domestico e commerciale.
- Registrazione dei design internazionale in corso
- SALVA QUESTE ISTRUZIONI

Corretto smaltimento del prodotto



Questo simbolo indica che questo prodotto non deve essere smaltito con gli altri rifiuti domestici all'interno dell'UE. Per prevenire possibili danni all'ambiente o alla salute umana, derivanti dallo smaltimento incontrollato dei rifiuti, ricicla in modo responsabile per promuovere il riutilizzo sostenibile delle risorse materiali. Per restituire il tuo dispositivo usato, utilizza i sistemi di restituzione e raccolta o contatta il rivenditore da cui l'hai acquistato, così che possa predisporre un riciclo sicuro per l'ambiente.

BROMIC®

HEATING

Sede: 10 Phiney Place, Ingleburn, NSW 2565 Australia

Telefono: 1300 276 642 (per l'Australia) o +61 2 9748 3900 (per l'estero) Fax: +61 2 9748 4289

E-mail: enquiries@bromic.com Sito web: www.bromic.com

Avviso: Bromic Pty Ltd si riserva il diritto di operare delle modifiche alle specifiche tecniche, alle parti, ai componenti e alle attrezzature senza preavviso. Questo manuale di installazione, utilizzo e assistenza non può essere riprodotto in qualsiasi forma senza il previo consenso scritto di Bromic Pty Ltd.

AVVISI E AVVERTIMENTI IMPORTANTI	4-5
PANORAMICA DEL PRODOTTO	6
DESCRIZIONE DEL PRODOTTO	6
SPECIFICHE DEL PRODOTTO	6
CARATTERISTICHE DEL PRODOTTO	6
ISTRUZIONI PER L'INSTALLAZIONE DEL RISCALDATORE	7-20
DIMENSIONI CHIAVE E SPAZI	7
CONTENUTO DELLA CONFEZIONE	8-9
ATTENZIONE	9
ISTRUZIONI	10-20
INSTALLAZIONE ELETTRICA	21
SCHEMA ELETTRICO DI COMANDO DEL RISCALDATORE PORTATILE	22
ISTRUZIONI PER IL FUNZIONAMENTO	23-26
FUNZIONI DI CONTROLLO REMOTO	23
ACCENSIONE DELL'APPARECCHIATURA	23
SPEGNIMENTO DELL'APPARECCHIATURA	23
PREPARAZIONE PER SPOSTARE L'APPARECCHIATURA	24
SPOSTAMENTO DELL'APPARECCHIATURA	24
BATTERIA DEL TELECOMANDO	24
APERTURA DEL QUADRO DI COMANDO PER ACCOPPIARE UN NUOVO TELECOMANDO	25
COLLEGAMENTO DEL TELECOMANDO AL PCB DEL RISCALDATORE	25
COLLEGAMENTO DEL TELECOMANDO AL PCB A LED	26
MANUTENZIONE E ASSISTENZA	27
RISOLUZIONE DEI PROBLEMI	28
PARTI DI RICAMBIO	28

AVVISI E AVVERTIMENTI IMPORTANTI



ATTENZIONE

- **IMPORTANTE:** l'installazione DEVE essere eseguita da un elettricista autorizzato.
- Il riscaldatore deve essere installato su un terreno piano e da 2 persone
- L'installazione impropria, la modifica o l'alterazione come pure il mancato rispetto degli avvertimenti e delle istruzioni contenuti in questo manuale, possono causare morte, infortuni seri o danni materiali.
- Il produttore non è responsabile dei danni derivanti da un utilizzo scorretto. Il produttore ricorda che questo apparecchio deve essere utilizzato in modo responsabile e che tutte le procedure, gli avvertimenti e le misure di sicurezza contenuti in questo manuale devono essere seguiti integralmente.
- L'installatore deve garantire che siano rispettati i requisiti dell'autorità locale, il codice di installazione elettrica locale, i codici edilizi comunali e qualsiasi altra normativa vigente.
- Non usare o riporre materiale infiammabile vicino a questo apparecchio.
- Questo manuale di installazione, funzionamento e manutenzione non deve essere rimosso dal luogo di installazione. L'installatore deve lasciare il manuale al cliente per consultazioni future.
- Una distanza minima di sicurezza di 1 metro deve sempre essere lasciata davanti alla testa del riscaldatore.
- La testa del riscaldatore deve essere installata ad almeno 1,8 metri dal pavimento.
- Il riscaldatore non deve essere collocato immediatamente sotto o davanti a una presa elettrica. Il calore irradiato dall'apparecchiatura può danneggiare la presa elettrica o la spina se posizionata in modo errato.
- Qualsiasi protezione o altro dispositivo protettivo rimosso per la manutenzione (effettuata da un elettricista autorizzato) devono essere installati in posizione prima di mettere in funzione il riscaldatore.
- Questo apparecchio può essere utilizzato da bambini dai 12 anni in su e da persone con ridotte capacità fisiche, sensoriali o mentali o con scarsa esperienza e conoscenza se supervisionati.
- I bambini non devono giocare con l'apparecchio.
- La pulizia e la manutenzione da parte dell'utente non devono essere effettuate da bambini senza supervisione.
- I bambini di età inferiore a 12 anni devono essere tenuti lontani, a meno che non siano costantemente supervisionati.
- Alcune parti di questo prodotto possono diventare molto calde e provocare ustioni. Deve essere prestata particolare attenzione in caso di presenza di bambini e altri soggetti vulnerabili.
- Tenere il materiale da imballaggio al di fuori della portata dei bambini.
- Non spruzzare aerosol o materiali infiammabili nelle vicinanze dell'apparecchio mentre è in funzione o mentre la superficie del riscaldatore è calda.
- L'installazione e la riparazione devono essere eseguite esclusivamente da un elettricista qualificato e autorizzato. Il riscaldatore deve essere ispezionato prima dell'uso e sottoposto a manutenzione e ispezione almeno una volta all'anno da un tecnico dell'assistenza qualificato e autorizzato.
- La testa del riscaldatore non ha parti riparabili. Per la base e il braccio, fare riferimento alla sezione Manutenzione e assistenza per ulteriori dettagli sulla risoluzione dei problemi e sulle parti di ricambio.
- Il LED contenuto in questo apparecchio di illuminazione non è sostituibile e non deve essere rimosso.
- Non eseguire la manutenzione fino a quando il riscaldatore non è spento, l'alimentazione scollegata e la temperatura dell'apparecchio non ha raggiunto la temperatura ambiente.
- Determinati elementi o materiali conservati nelle vicinanze dell'apparecchio o al di sotto di esso saranno esposti a calore radiante e potrebbero scolorire o subire danni gravi. Materiali infiammabili, come pavimenti, mobili, impianti e piante devono essere tenuti ad una distanza minima di 1 m dalla parte anteriore della testa del riscaldatore.
- Assicurarsi che il riscaldatore non sia rivolto verso il soffitto o verso sostanze/materiali infiammabili o combustibili.
- Questo riscaldatore radiante NON deve essere installato su o all'interno di veicoli e/o imbarcazioni.
- Non provare ad alterare il gruppo in qualsiasi modo.
- Rimuovere tutte le protezioni e gli imballaggi per il trasporto prima dell'uso.
- Non verniciare alcuna superficie del riscaldatore.
- Presta attenzione durante l'installazione. Dopo aver rimosso l'imballaggio, ispeziona il vetro prima dell'uso per verificare che non sia danneggiato. Se sospetti un danno all'apparecchio, smetti di utilizzarlo immediatamente e contatta il fornitore.
- Prima di ogni utilizzo, verifica che l'apparecchio non sia danneggiato. Il riscaldatore non deve essere utilizzato se il pannello di vetro o altre parti sono danneggiati. Se sospetti un danno all'apparecchio, smetti di utilizzarlo immediatamente e contatta il fornitore.
- Presta attenzione all'apparecchio per assicurarti che non sia danneggiato.
- Si raccomanda di non giocare con la palla nei pressi dell'apparecchio perché potrebbe colpire accidentalmente il riscaldatore.
- Dopo averlo tolto dalla sua scatola, assicurati che l'apparecchio non mostri alcun segno di danno visibile o di manomissione. Se l'apparecchio appare danneggiato, contatta il rivenditore per ricevere assistenza.
- Questo apparecchio deve essere utilizzato solo con un alimentatore monofase da 220-240 V CA.
- Non toccare mai la superficie di riscaldamento, anche quando il riscaldatore è spento e si è raffreddato.
- Non toccare mai il riscaldatore con le mani bagnate.
- Se l'apparecchiatura non è stata utilizzata o non è utilizzata per un periodo di tempo prolungato, scollegare l'alimentazione.
- Al termine della vita utile di questo prodotto, non deve essere smaltito come rifiuto domestico, ma deve essere portato in un centro di raccolta per i rifiuti di apparecchiature elettriche ed elettroniche. È responsabilità dell'utente smaltire l'apparecchio attraverso gli appositi canali al termine della sua vita utile. La mancata osservanza di questa norma

può comportare le sanzioni previste dalle leggi che regolano lo smaltimento dei rifiuti.

La raccolta differenziata adeguata e i conseguenti processi di riciclo, lavorazione e smaltimento compatibile con l'ambiente di apparecchiature inquinanti evitano danni inutili all'ambiente e possibili rischi alla salute, promuovendo altresì il riciclo dei materiali utilizzati nell'apparecchio. Per ulteriori informazioni sulla raccolta e lo smaltimento dei rifiuti, contatta il servizio locale di smaltimento dei rifiuti o il tuo rivenditore.

- In caso di collegamento diretto a una linea di alimentazione, un interruttore bipolare con distanza di apertura del contatto di almeno 3 mm deve essere montato a monte della linea di alimentazione. Se non si è sicuri di avere installato un interruttore differenziale in loco, contattare un tecnico dell'assistenza autorizzato.
- Non installare il riscaldatore direttamente vicino a una vasca da bagno, doccia, piscina doccia o altro specchio d'acqua. I tasti o i comandi non devono essere raggiungibili da una persona in una vasca, in una doccia, in una piscina o in uno specchio d'acqua.
- Per mantenere il grado di protezione in entrata (IP54) devono essere utilizzate per l'installazione elettrica solo prese e spine esterne con grado IP54 (o superiore).
- Questo prodotto non dispone di un interruttore per la disconnessione elettrica. Un mezzo per scollegare il riscaldatore deve essere incorporato nella presa a muro e nel cablaggio fisso secondo le normative elettriche locali.
- Non far rotolare il riscaldatore sul cavo di alimentazione durante lo spostamento dello stesso, per evitare danni al cavo.
- Se il cavo di alimentazione è danneggiato, deve essere sostituito dal produttore, dal suo agente di assistenza o da persone parimenti qualificate per evitare pericoli.
- Questo riscaldatore non è dotato di un dispositivo per controllare la temperatura della stanza. Non usare questo riscaldatore in stanze piccole, quando vi sono delle persone non in grado di abbandonare autonomamente la stanza, a meno che non siano costantemente sorvegliate.
- Non piegare eccessivamente il collegamento elettrico all'alimentazione.
- Tenere lontano il cavo di alimentazione e la presa da spigoli taglienti durante la manipolazione e l'installazione.
- Non tirare il cavo di alimentazione e non sottoporlo alla forza di trazione.
- È necessario prestare attenzione durante lo scarico delle merci dal contenitore di spedizione per evitare lesioni durante il sollevamento di parti pesanti. Massima sicurezza di sollevamento 16 kg a persona.
- Prestare attenzione quando si sollevano pesi. Ogni peso è pari a 10 kg. Massima sicurezza di sollevamento 16 kg a persona.
- Tutti i 10 pesi devono essere assemblati alla base durante il montaggio, per evitare il ribaltamento e qualsiasi movimento involontario del riscaldatore.
- Prestare attenzione quando si sposta la base. Utilizzare due persone per guidare il riscaldatore quando si sposta la posizione per evitare impatti con gli oggetti circostanti. I pesi devono essere assemblati sul riscaldatore durante lo spostamento del riscaldatore completamente assemblato, per evitare il ribaltamento. Il riscaldatore può essere spostato in avanti e indietro e ruotato sulle due ruote assemblate.
- Quando si sposta la base, assicurarsi che il pavimento sia adeguatamente protetto.
- Il riscaldatore deve essere installato su una superficie piana in grado di sopportare almeno 160 kg. Il riscaldatore non deve essere installato su superfici morbide che non possano sostenere il suo peso (ad es.: erba, fango, sporcizia).
- Non appoggiarsi sul riscaldatore o lasciare oggetti appoggiati contro il riscaldatore, compreso il braccio.
- Non appendere corpi estranei a nessuna parte di questo apparecchio ad es.: non appendere asciugamani, indumenti, righe, luci, cavi.
- Non oscillare dal braccio o dalla testa del riscaldatore.
- Non sostare o sedersi su nessuna parte del riscaldatore, inclusa la base.
- Quando non in uso, scollegare, coprire e conservare il prodotto lontano dall'esposizione al sole e alla pioggia.
- Il riscaldatore è progettato per resistere a venti fino a 30 km/h. Quando si trova in aree soggette a forti condizioni di vento superiori a 30 km/h, la base deve essere fissata al suolo o riparata dal vento. I fissaggi devono essere rimossi prima di spostare il riscaldatore. I pesi devono essere assemblati sul riscaldatore durante lo spostamento del riscaldatore completamente assemblato, per evitare il ribaltamento.
- Per garantire la protezione dei componenti della base, è necessario montare il coperchio della base e la vite di montaggio.
- La guarnizione in gomma deve essere montata sul coperchio della base per proteggere le superfici verniciate delle aste da graffi.
- Gli O-ring devono essere montati sui bracci per evitare l'ingresso di acqua e ridurre la corrosione.
- Attenzione: La base può costituire un pericolo di inciampo.
- Non utilizzare il riscaldatore se la sua testa non è a livello con il suolo. L'angolo deve essere controllato durante il montaggio utilizzando la livella a bolla (non inclusa).
- Non utilizzare il riscaldatore se la testa o il braccio del riscaldatore sono allentati.
- Controllare l'etichetta del prodotto per verificare che la tensione e la potenza siano corrette per assicurarsi che la fonte di alimentazione sia conforme ai requisiti del riscaldatore.
- L'alloggiamento esterno del riscaldatore deve essere pulito regolarmente. Per pulire l'apparecchiatura, assicurarsi che il riscaldatore sia spento e che sia rimasto spento per almeno 2 ore dopo il funzionamento, prima di pulire lo sporco/la polvere con un panno morbido umido e un detergente per vetri. Il sale nell'aria può causare la ruggine del metallo, specialmente in luoghi vicini alla costa. Un'ulteriore pulizia del riscaldatore con un panno morbido e umido ogni due settimane aiuterà a mantenere l'aspetto del prodotto.
- Non pulire il riscaldatore con detersivi combustibili o corrosivi.

SALVA QUESTE ISTRUZIONI

DESCRIZIONE DEL PRODOTTO

Eclipse Smart-Heat™ Electric è progettato per fornire un efficiente riscaldamento dello spazio per applicazioni commerciali e residenziali.

I riscaldatori Eclipse Smart-Heat™ Electric hanno ottenuto l'approvazione elettrica in Australia, Nuova Zelanda, Stati Uniti, Canada, Europa, Regno Unito e sono classificati IP54 per la protezione in entrata, rendendo Eclipse Smart-Heat™ Electric Portable la soluzione perfetta per una varietà di applicazioni di riscaldamento per interni ed esterni.

SPECIFICHE DEL PRODOTTO

SPECIFICHE	
Modello	ECLIPSE Smart-heat™ Electric Portable
N. parte (testa del riscaldatore portatile UE/Regno Unito)	BH0820011-1
N. parte (bracci portatili UE/Regno Unito)	BH8380021
N. parte (base portatile UE/Regno Unito)	BH8380022-1
Uscita dell'apparecchio (Watt)	2.700-3.000 W
Uscita luminosa (Watt)	13 W a 24 V CC
Collegamento elettrico richiesto (Volt)	220-240 V CA - da 50 a 60 Hz
Protezione in entrata	IP54
Dimensioni della testa del riscaldatore (Lx-AxP)	700x700x111 mm
Peso della testa del riscaldatore	13,5 kg
Peso del braccio	15,0 kg
Peso della base (con pesi inclusi)	145 kg
Finitura	Nero opaco
Approvazione	Elettrico: CE/LVD - SGS - GZES201103120701 Radio ed EMC: ROSSO - SGS - GZEM-2011016914CRV

CARATTERISTICHE DEL PRODOTTO

- Design elegante, sottile e contemporaneo per adattarsi a qualsiasi arredamento.
- Riscaldamento portatile efficiente con 3 livelli di calore integrati.
- I riscaldatori possono anche essere integrati in sistemi di comando intelligenti.
- Resistente al vento e con la protezione dall'acqua di grado IP54.
- Adatto per applicazioni di riscaldamento all'aperto e all'interno come ristoranti, caffè, bar e club, fabbriche, uffici, aree fumatori dedicate, aree comuni, alberghi, case e altro ancora.

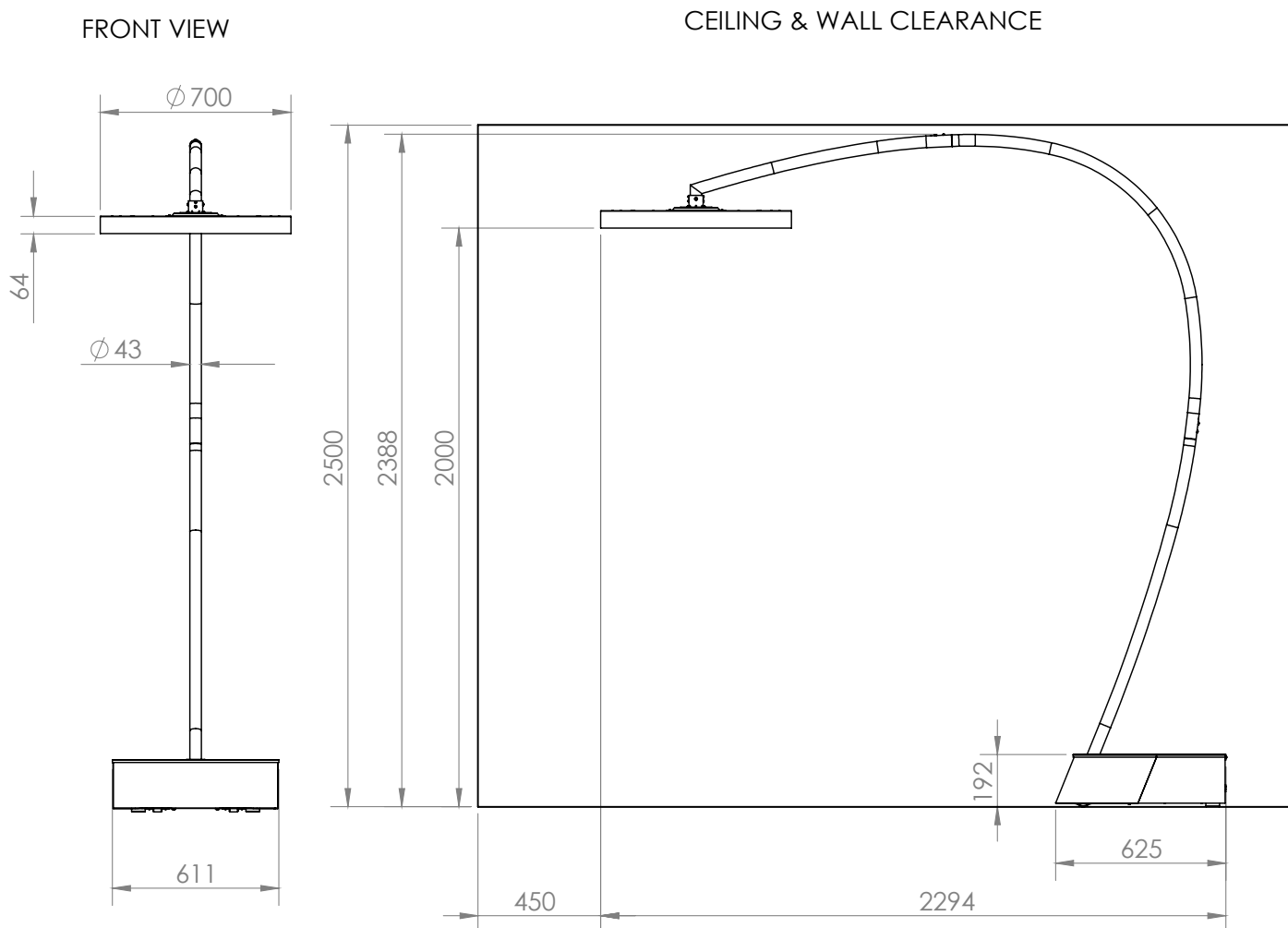
DIMENSIONI CHIAVE E SPAZI

I riscaldatori devono essere installati rispettando gli spazi liberi d'installazione minimi illustrate in questi schemi.

L'apparecchiatura non deve essere spostata dopo l'installazione per ridurre gli spazi liberi di sicurezza.

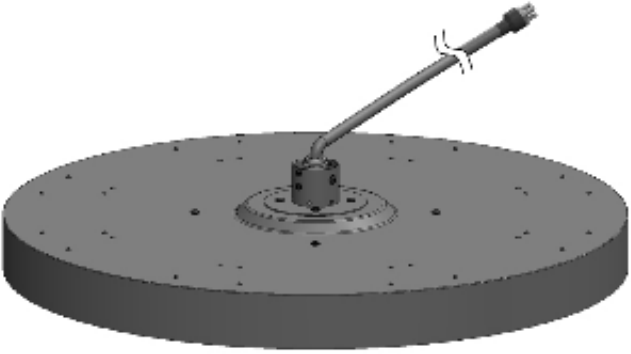

Dimensioni indicate in: **mm**

PORTATILE





Lo spazio libero dichiarato da materiali combustibili corrisponde a una temperatura di superficie superiore di 65 °C alla temperatura ambiente. I materiali edili e altro materiale strutturale con bassa tolleranza al calore (per es.: plastica, rivestimenti in vinile, tela, schiuma ammortizzante, ecc.) possono essere soggetti a degrado a basse temperature. L'installatore deve assicurarsi che i materiali adiacenti siano protetti.

Contenuto confezionato in (3) scatole**Contenuto della confezione 1**

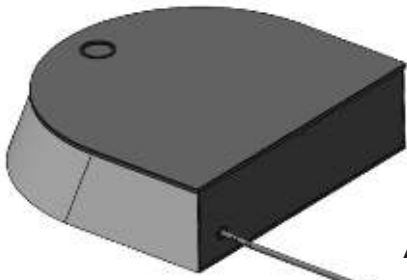

<p>Gruppo della testa Eclipse con cavo e spina da 4,5 m.</p> <p>4 viti a cupola (M4, lunghezza: 6 mm) e 2 viti a cupola (M5, lunghezza: 14 mm)</p>	
<p>Manuale di istruzioni (questo documento)</p>	

Contenuto della confezione 2

<p>Braccio inferiore con O-ring grande montato</p>	
<p>Braccio centrale con O-ring grande montato</p>	
<p>Braccio superiore</p>	

<p>4 viti a testa scanalata (M4 - lunghezza: 6 mm) con O-ring montati</p>	
<p>PEZZI DI RICAMBIO: 4 viti a testa scanalata (M4, lunghezza: 6 mm) con O-ring montati</p>	

Contenuto della confezione 3

<p>Gruppo della base di cui 10 pesi della base</p>	 <p>Avviso: La spina non è mostrata.</p>
<p>Telecomando (con supporto a parete e viti)</p>	

Utensili/pezzi necessari (non inclusi)

- Bulloni per il fissaggio alla superficie di terra
- Cacciavite con testa a croce
- Cacciavite a testa piatta
- Piccola scala a pioli
- 2 persone forti che aiutino durante il sollevamento e l'assemblaggio
- Livella



ATTENZIONE

Questo riscaldatore DEVE essere installato da un elettricista autorizzato. Non effettuare la manutenzione, l'installazione o il montaggio quando l'alimentazione elettrica è accesa. Aspetta 2 ore dopo aver spento il riscaldatore prima di maneggiarlo per evitare di toccare superfici calde.

Per una durata maggiore del prodotto e per evitare che il prodotto si rovini, installa il riscaldatore sotto una copertura, per proteggerlo dalle intemperie. Quando non in uso, scollegare, coprire e conservare il prodotto lontano dall'esposizione al sole e alla pioggia.



IMPORTANTE

L'apparecchiatura deve essere collocata su un terreno stabile e livellato, in modo tale che la testa del riscaldatore sia a livello.

Istruzioni

Per ulteriori informazioni, incluse le istruzioni video, visitare la pagina web Bromic.com/heat

Attenzione - Vetro - Maneggiare con cura

- Presta attenzione durante l'installazione. Dopo aver rimosso l'imballaggio, ispeziona il vetro prima dell'uso per verificare che non sia danneggiato. Se sospetti un danno all'apparecchio, smetti di utilizzarlo immediatamente e contatta il fornitore.
- Prima di ogni utilizzo, verifica che l'apparecchio non sia danneggiato. Il riscaldatore non deve essere utilizzato se il pannello di vetro o altre parti sono danneggiati. Se sospetti un danno all'apparecchio, smetti di utilizzarlo immediatamente e contatta il fornitore.
- Presta attenzione all'apparecchio per assicurarti che non sia danneggiato. Si raccomanda di non giocare con la palla nei pressi dell'apparecchio perché potrebbe colpire accidentalmente il riscaldatore.
- Per proteggere l'apparecchio, non rimuovere l'imballaggio di cartone dal gruppo testa finché non è montato sul braccio e sulla base.

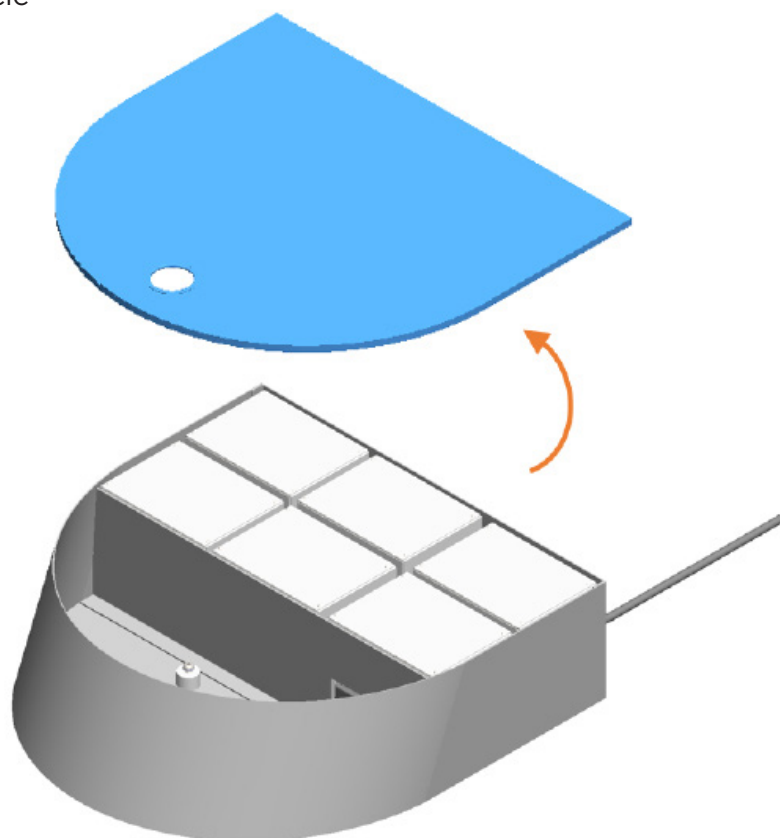
ATTENZIONE

Articoli pesanti (>150 kg). Massima sicurezza di sollevamento 16 kg a persona. Il carrello elevatore deve essere utilizzato per lo spostamento prima di smontare la cassa.

1. Con un cacciavite a croce, rimuovere le viti 10 X per smontare la cassa della base, consentendo di aprire il coperchio della base.



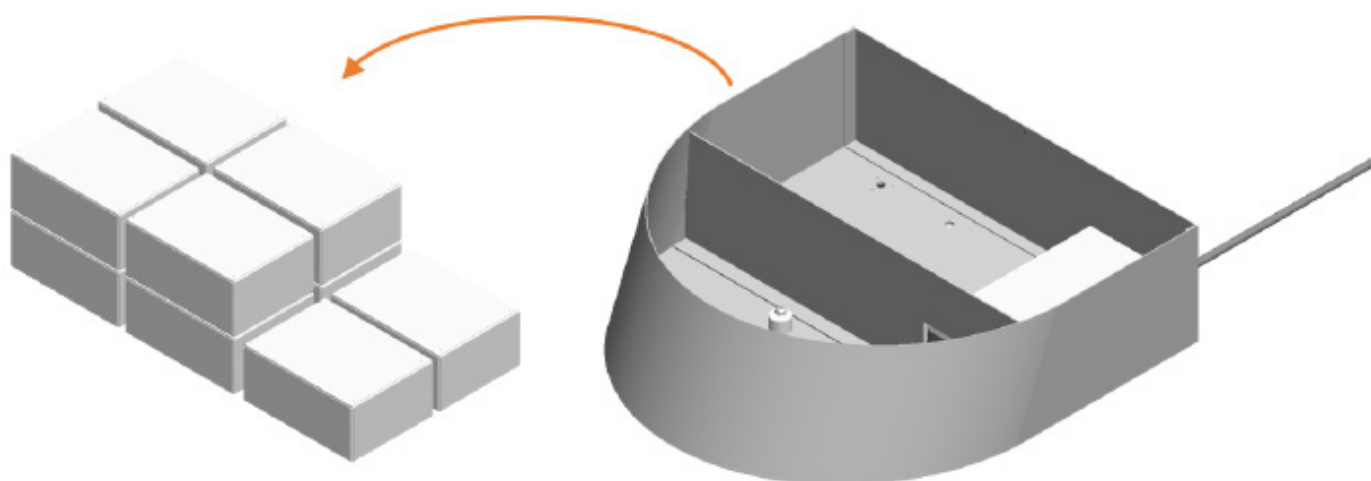
2. Rimuovere il coperchio della base e posizionarlo lateralmente su una superficie non abrasiva, per evitare di graffiarlo.



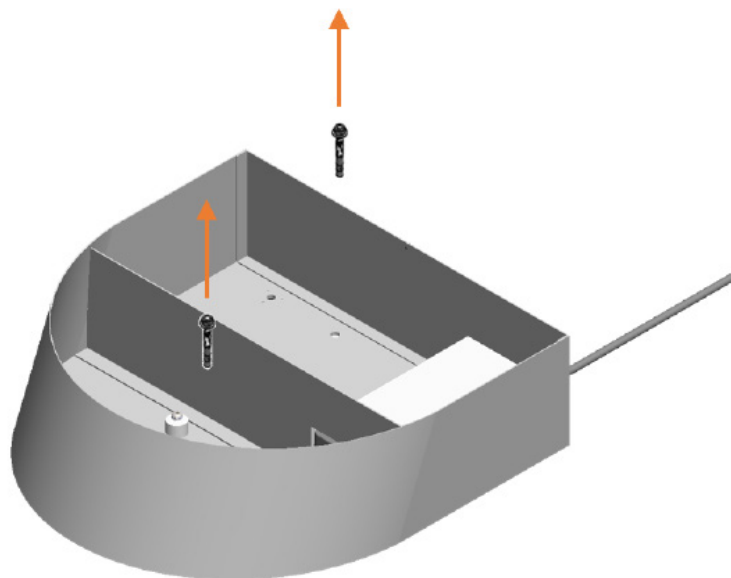
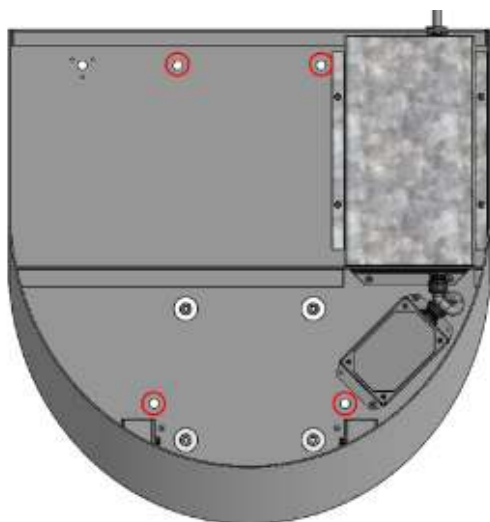
ATTENZIONE

Articoli pesanti (10 kg ciascuno). Fare attenzione quando si spostano i pesi.

3. Rimuovere i pesi della base 10x10 kg dal vano posteriore della base del riscaldatore e posizionarli vicino alla posizione desiderata dell'apparecchio.



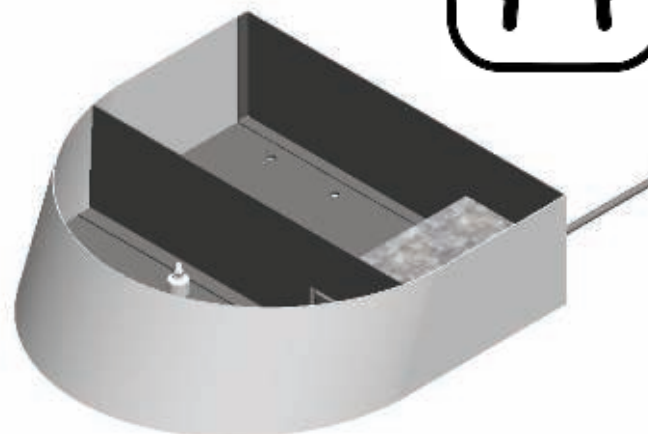
4. Rimuovere le 4 viti di fissaggio della cassa dall'interno della base.



ATTENZIONE

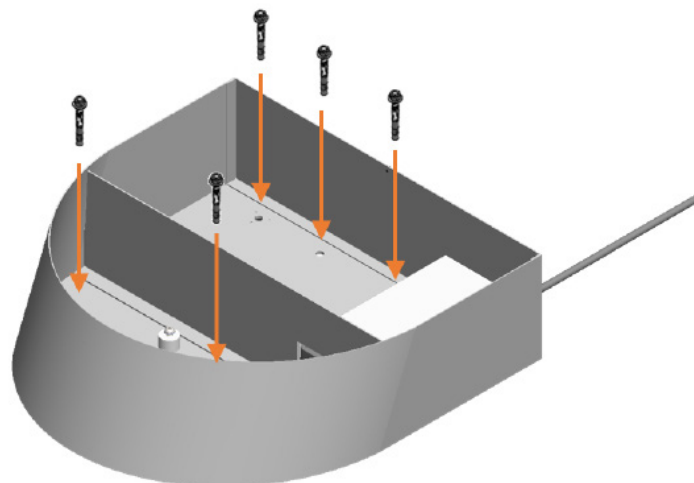
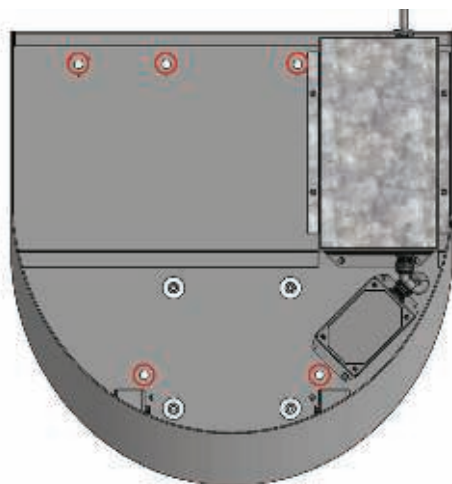
Articolo pesante. Sollevamento minimo di due persone. Massima sicurezza di sollevamento 16 kg a persona.

5. Rimuovere la base dal pallet e collocarla su una superficie piana nella posizione desiderata del riscaldatore.



6. **AVVISO:** In caso di installazione in aree soggette a forti venti, raffiche o uragani, la base del riscaldatore deve essere imbullonata al suolo utilizzando bulloni di dimensioni e tipi adeguati (non inclusi), adatti alla superficie del suolo attraverso i 5 fori nella base del riscaldatore.

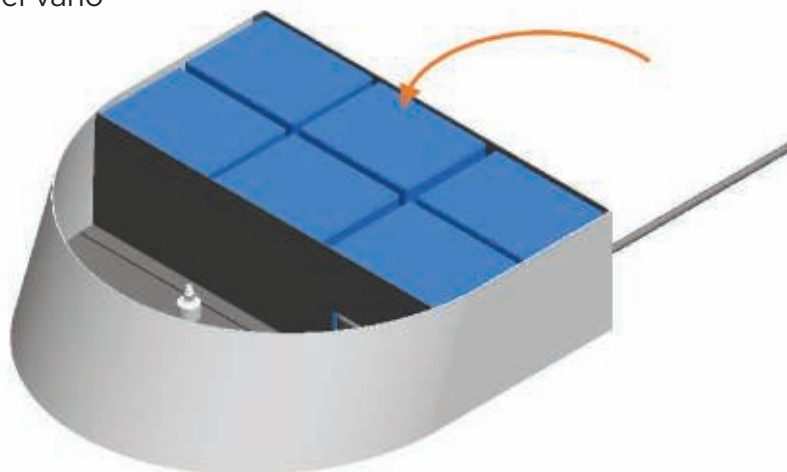
(bulloni di fissaggio non inclusi)



ATTENZIONE

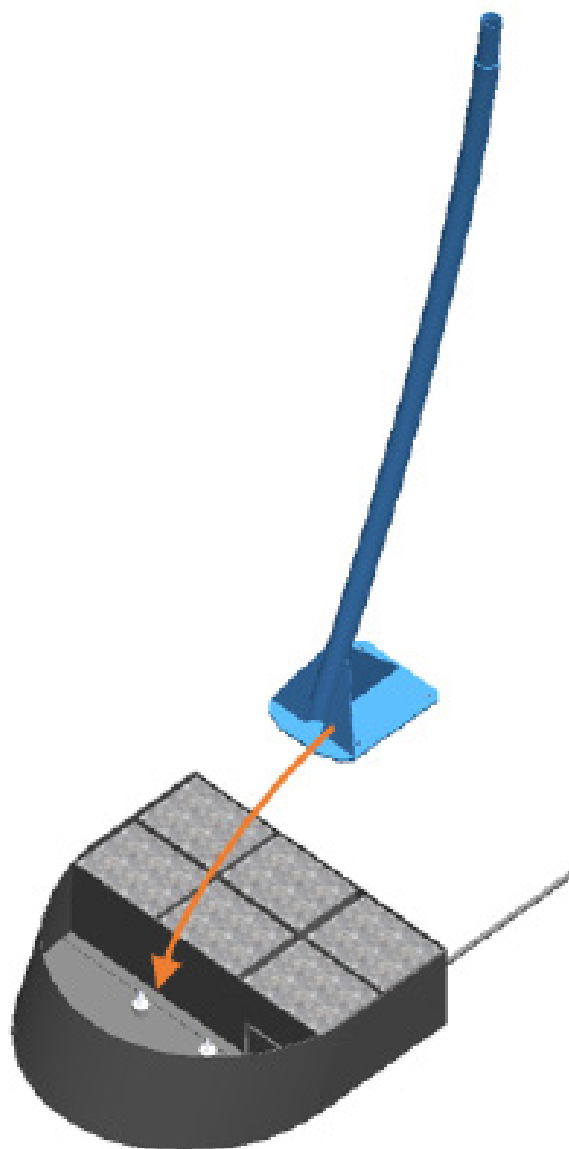
Fare attenzione quando si riposizionano i pesi nella base. I guanti devono essere indossati per proteggere mani e dita dai rischi di schiacciamento.

7. Riposizionare i pesi della base 10x10 kg nel vano posteriore della base.



8. Srotolare la sezione del braccio inferiore dalla confezione.

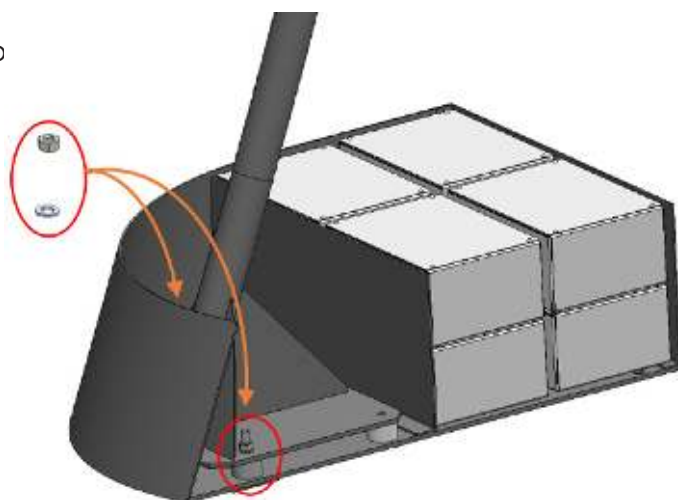
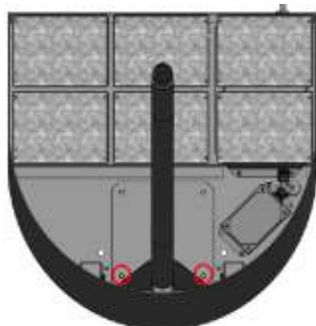
9. Inserire la sezione del braccio inferiore nella base, scanalando i **due fori di montaggio anteriori** sulla fessura della piastra inferiore nelle due filettature M8 sugli smorzatori della base.




10. Fissare le **due fessure anteriori** della sezione del braccio inferiore agli smorzatori utilizzando 2x rondelle M8 e 2x dadi M8.

2x  Dado M8

2x  Rondella M8



11. Fissare le **due fessure posteriori** della sezione del braccio inferiore alla base utilizzando 2x rondelle M8 e 2x dadi M8, lunghezza: 35 mm.

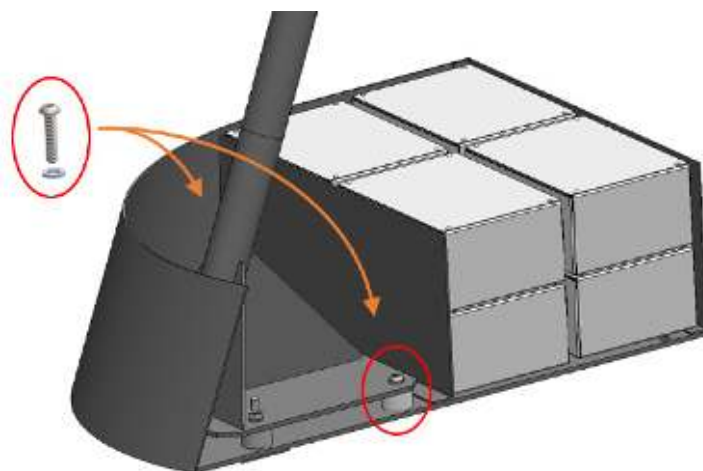
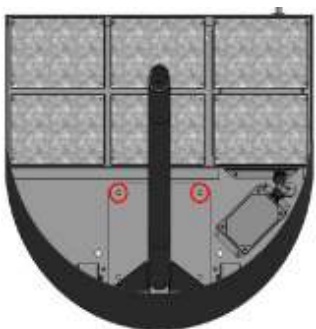
2x  M8, bullone, lunghezza: 35 mm

2x  Rondella M8



IMPORTANTE

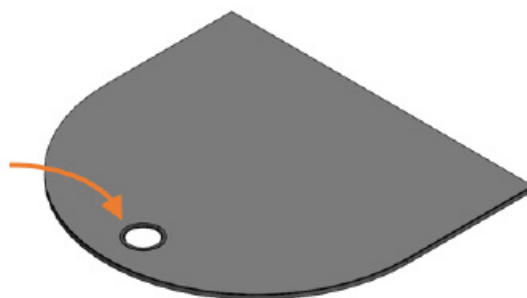
Assicurarsi che tutti i dadi, le rondelle e i bulloni siano completamente assemblati e serrati per garantire che il braccio sia montato.



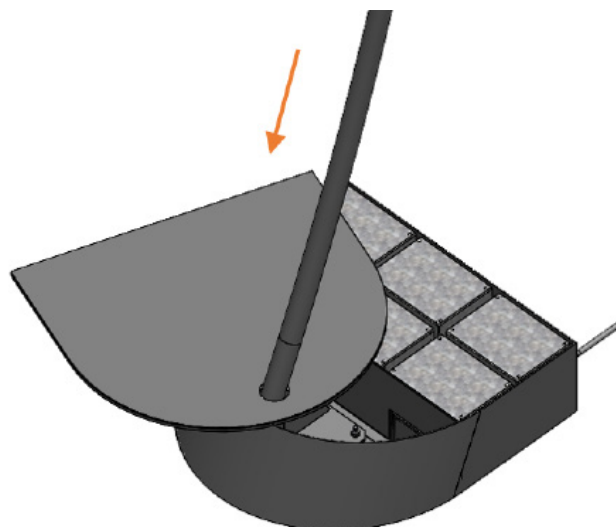
12. Verificare che 1 O-ring grande (diametro interno 35 mm) sia montato sulla sezione del connettore del braccio inferiore.



13. Srotolare il coperchio della base dalla confezione e verificare che la guarnizione sia inserita nella fessura del braccio.



14. Far scorrere il coperchio della base verso il basso sulla sezione del braccio inferiore, lasciandolo appoggiare sulla parte superiore della base.



15. Srotolare la sezione del braccio superiore e la testa del riscaldatore dalla confezione.


16. Far passare il cavo attraverso la sezione del braccio superiore e farlo passare attraverso il gioco.



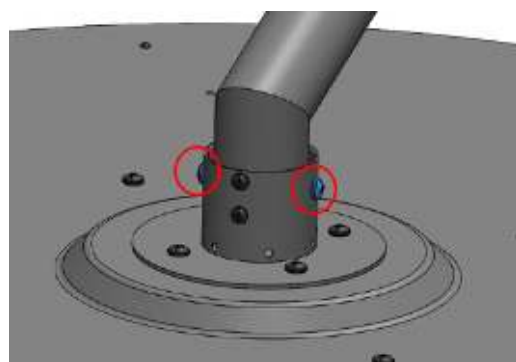
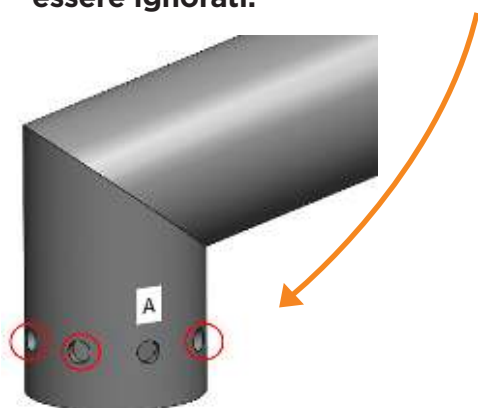
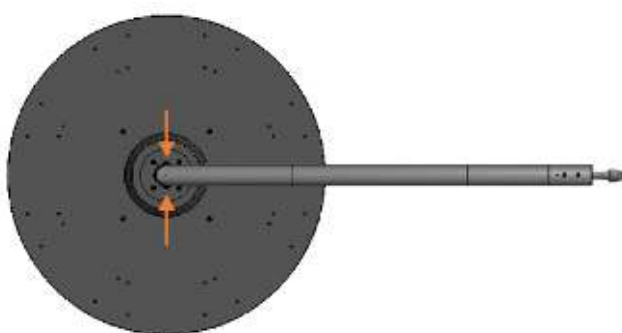
17. Fissare la sezione del braccio superiore alla testa del riscaldatore utilizzando le 2 viti a cupola (M5, lunghezza: 14 mm) (preassemblate alla testa).

Allineare la vite contrassegnata con A sulla testa del riscaldatore con il foro contrassegnato con A sulla sezione del braccio superiore e rispettivamente B con B.

Entrambe le viti devono essere completamente inserite nei due fori perpendicolarmente al braccio, in modo che il logo bromico sul vetro si trovi sulla parte anteriore del riscaldatore.


2x  M5, lunghezza: 14 mm (Preassemblato sulla testa)

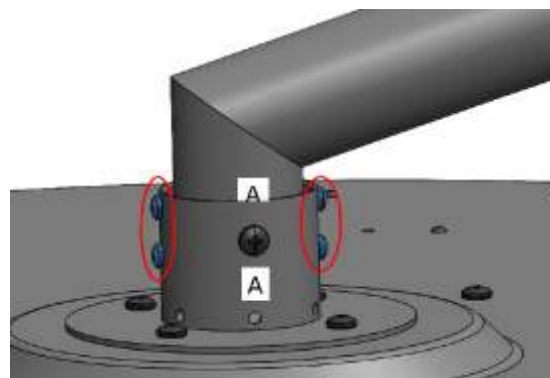
Avviso: Sono presenti fori per viti aggiuntivi nel caso in cui la testa del riscaldatore non possa essere messa a livello con il terreno nel passaggio successivo. Per ora, questi possono essere ignorati.



18. Fissare le 4 viti a cupola (M4, lunghezza: 6 mm) alla testa per bloccare l'angolo della testa del riscaldatore rispetto alla sezione del braccio superiore.

AVVISO: Queste viti saranno utilizzate in seguito per regolare l'angolo della testa una volta che il riscaldatore è completamente assemblato.

4x  M4, lunghezza: 6 mm
(Preassemblato sulla testa)



19. Srotolare la sezione del braccio centrale dalla confezione.




20. Verificare che 1 O-ring grande (diametro interno 35 mm) sia montato sulla sezione del connettore del braccio centrale.

21. Inserire il cavo della testa del riscaldatore attraverso il braccio centrale.



22. Fissare la sezione del braccio centrale alla sezione del braccio superiore utilizzando 2 viti a testa scanalata (M4, lunghezza: 6 mm) con gli O-ring montati.

2x  M4, lunghezza: 6 mm



IMPORTANTE

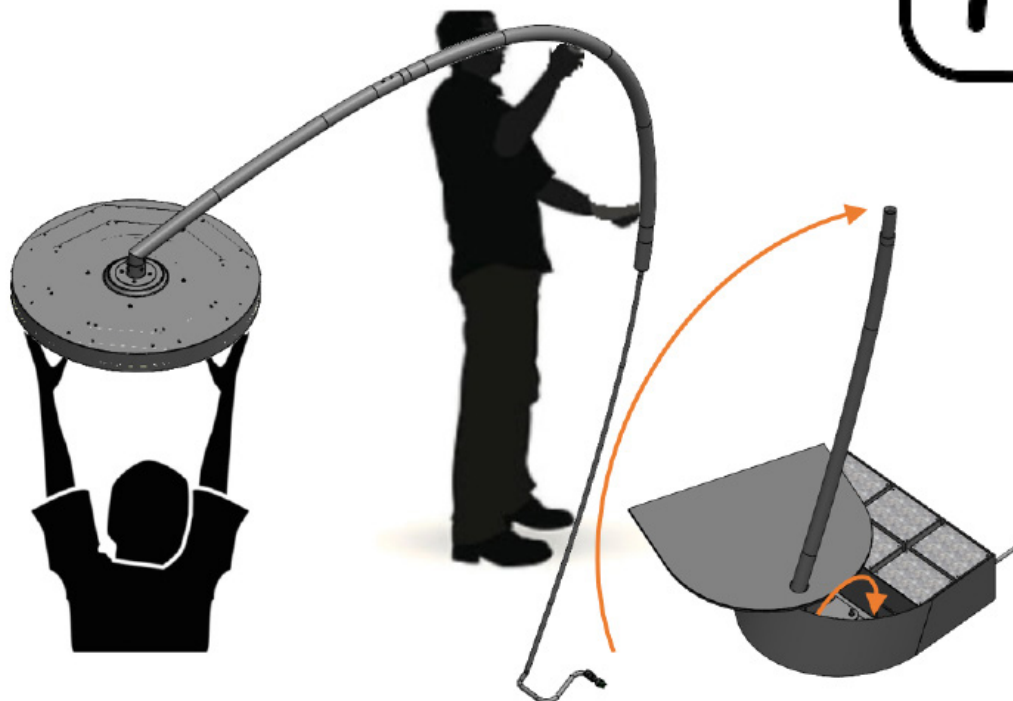
Le due viti (2x) devono essere montate per garantire che il braccio rimanga montato.




⚠ ATTENZIONE

Sollevamento di due persone. Massima sicurezza di sollevamento 16 kg a persona

23. Con l'aiuto di un'altra persona, due se possibile, inserire il cavo della testa del riscaldatore attraverso il braccio inferiore e tirare attraverso il gioco del cavo nella base.

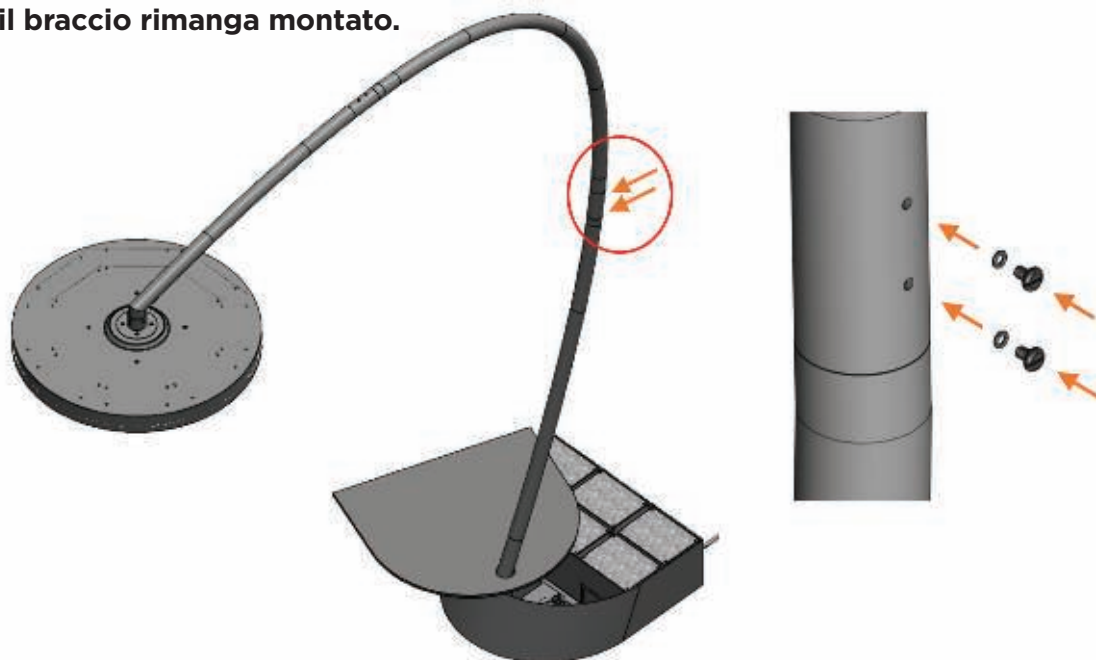


24. Fissare il braccio centrale al braccio inferiore utilizzando 2 viti a testa scanalata (M4, lunghezza: 6 mm) con gli O-ring montati.


2x  M4, lunghezza: 6 mm

⚠ IMPORTANTE

Le due viti (2x) devono essere montate per garantire che il braccio rimanga montato.



25. Servendosi di una livella e di un cacciavite a croce, regolare l'angolo della testa del riscaldatore in modo che sia orizzontale, regolando le 4 viti a cupola (M4, lunghezza: 6 mm) sulla testa del riscaldatore.

4x  M4, lunghezza: 6 mm
(Preassemblato)



IMPORTANTE

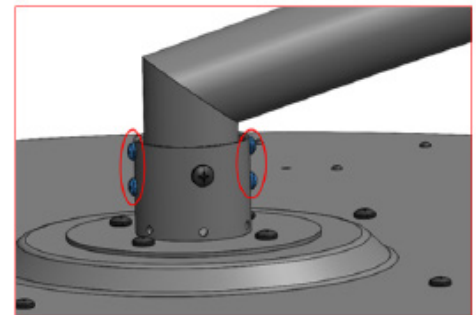
Tutte le 4 viti a cupola devono essere serrate completamente quando la testa del riscaldatore è a livello con il terreno, per evitare che si sposti.

AVVISO: Se la testa del riscaldatore non può essere messa a livello regolando le 4 viti, controllare che il pavimento di montaggio fornisca una superficie piana per sostenere il riscaldatore.




ATTENZIONE

Il riscaldatore deve essere in piano quando in uso per evitare danni ai componenti della testa del riscaldatore. Il riscaldatore deve essere utilizzato su una superficie piana.



26. All'interno della base, rimuovere 4 viti a testa ovale (n. 4-40, lunghezza: 3/8") dalla piccola confezione di connessione e rimuovere il coperchio.

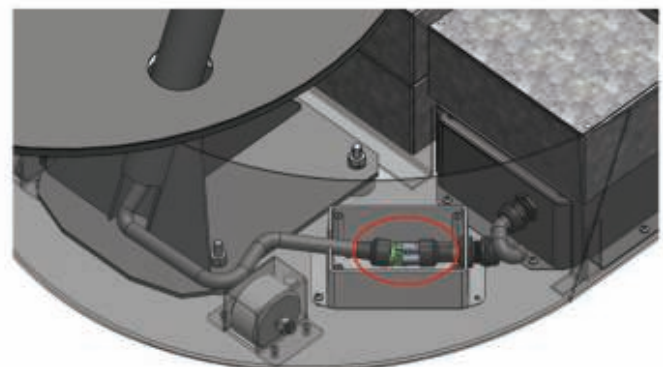
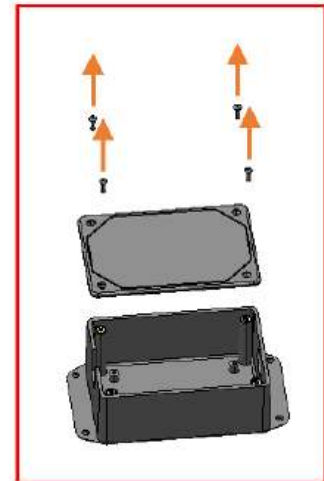
4x  4-40, lunghezza: 3/8"
(Preassemblato)



PERICOLO

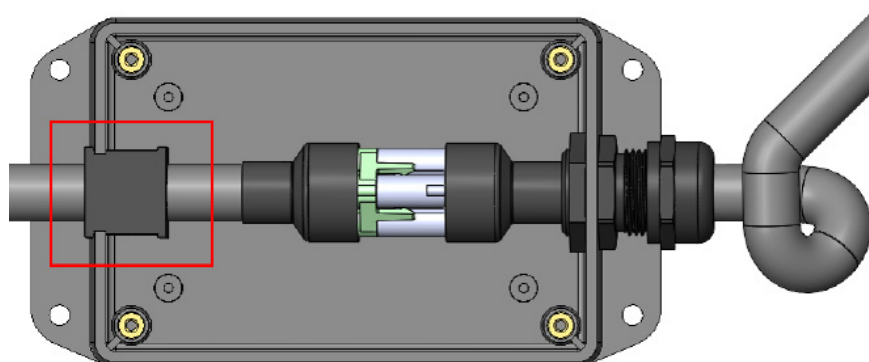
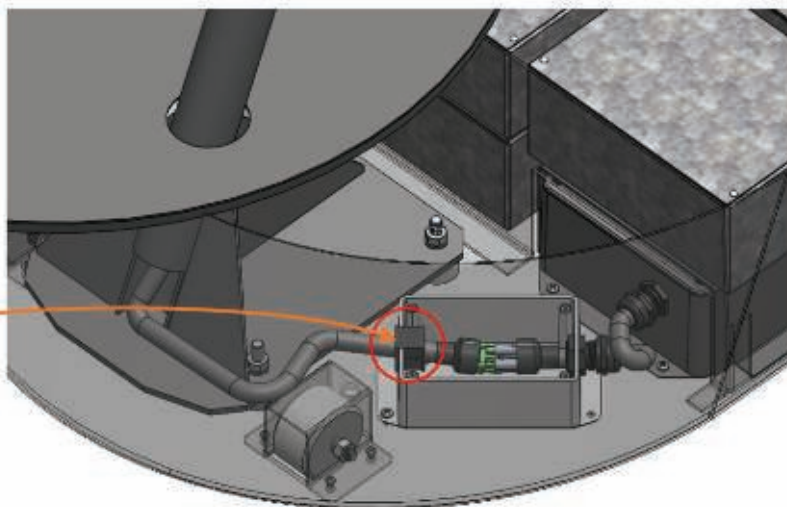
La base NON DEVE essere collegata alla fonte di alimentazione durante il collegamento del connettore.

27. Collegare il connettore maschio sul cavo della testa del riscaldatore al connettore femmina all'interno della scatola di connessione piccola.




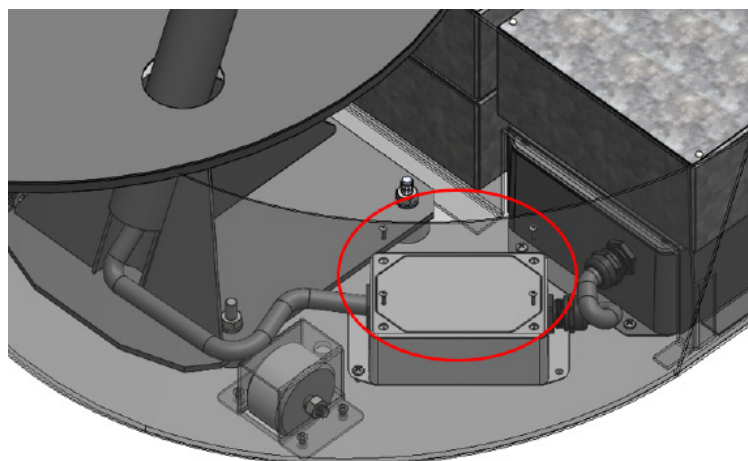
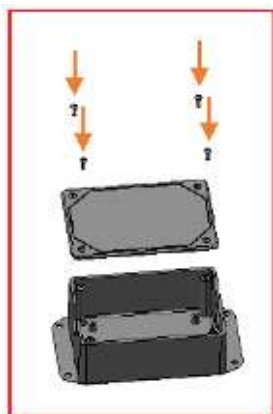
28. Fissare l'anello di tenuta del cavo in gomma attorno al cavo e posizionarlo nella fessura quadrata nella scatola di connessione, assicurandosi che la superficie piatta sia rivolta verso l'alto.

**SUPERFICIE PIATTA -
SUPERIORE**

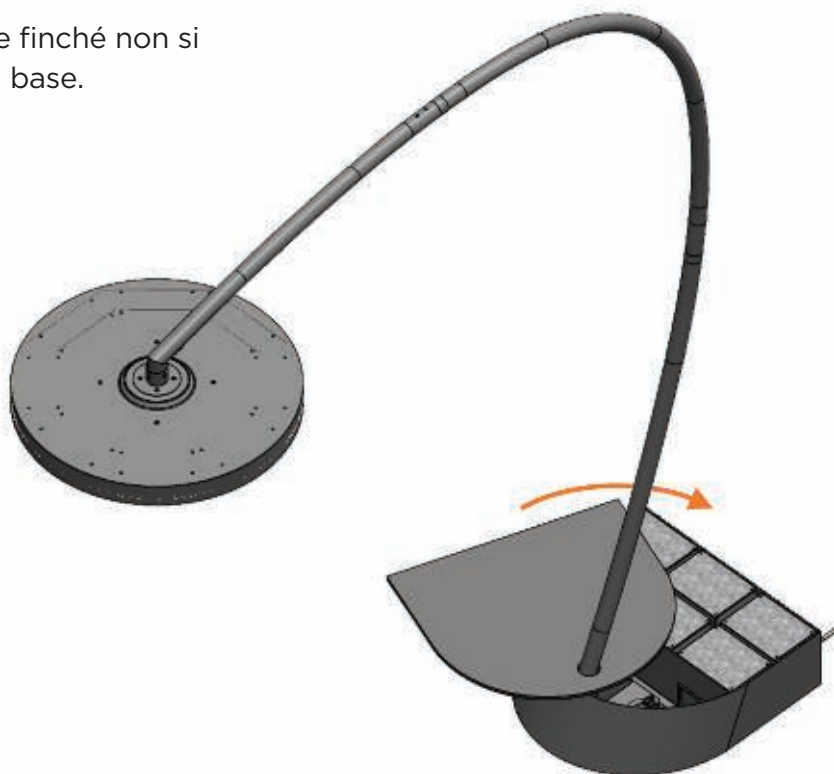


29. Fissare il coperchio della scatola di connessione piccola utilizzando le 4 viti a testa ovale (n. 4-40, lunghezza: 3/8")


4x  4-40, lunghezza: 3/8"

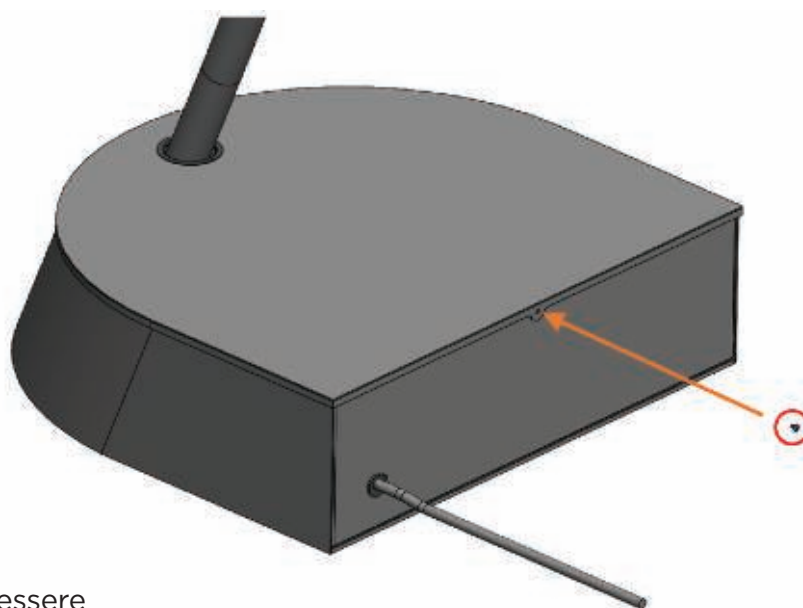


30. Ruotare il coperchio della base finché non si trova in posizione coprendo la base.



31. Fissare il coperchio della base alla base utilizzando la vite a cupola (M4, lunghezza: 6 mm). Questa vite è confezionata con il telecomando all'interno della base.

1x  M4, lunghezza: 6 mm



32.  **PERICOLO!**

Tutti i materiali di imballaggio devono essere rimossi prima di accendere l'apparecchio.

AVVISI E AVVERTIMENTI IMPORTANTI



ATTENZIONE

Questo riscaldatore DEVE essere installato in modo permanente da una persona autorizzata/certificata. Non effettuare la manutenzione, l'installazione o il montaggio quando l'alimentazione elettrica è accesa.



PERICOLO

PERICOLO DI SCOSSA ELETTRICA! Possono verificarsi lesioni gravi o il decesso. Scollegare dall'alimentazione elettrica prima della manutenzione del presente riscaldatore. Leggi e segui i requisiti di spazio libero di installazione descritti in questo manuale. L'apparecchiatura DEVE essere collegata a una fonte elettrica adeguatamente collegata a terra. Prima dell'installazione, isolare l'alimentazione di rete. Utilizzare solo con un riscaldatore fissato correttamente.



IMPORTANTE

Controllare l'etichetta del prodotto per verificare che la tensione e la potenza siano corrette per assicurarsi che la fonte di alimentazione sia conforme ai requisiti del riscaldatore.

Effettuare tutti i collegamenti in conformità alle normative locali in materia di codice elettrico. Per l'installazione all'aperto, tutti i collegamenti devono essere effettuati in conformità alle normative locali in materia di codice elettrico per il cablaggio esterno.

DISPOSITIVO DI SOVRACORRENTE: Le uscite NON sono protette da cortocircuiti o sovracorrenti che possono danneggiare la scheda elettronica. Valutare le caratteristiche dei carichi collegati e applicare i dispositivi di sicurezza appropriati alla linea di alimentazione.

Verifica l'area circostante il riscaldatore per eventuali pericoli prima dell'accensione.

SCHEMA DI CABLAGGIO

DA INSTALLARE E SOTTOPORRE A MANUTENZIONE SOLO DA PARTE DI TECNICI AUTORIZZATI E QUALIFICATI. PRIMA DI INSTALLARE O RIPARARE QUEST'APPARECCHIO, LEGGERE IL MANUALE DI QUESTO PRODOTTO.

Alimentazione 220-240 V
CA Amperaggio minimo del
circuito 17 A
(Fornito con base del riscal-
datore).

AVVISI:

- Il collegamento di alimentazione deve essere protetto con un dispositivo di sicurezza appropriato, che includa un interruttore di isolamento.
- L'installazione elettrica deve garantire che la continuità di terra sia controllata.

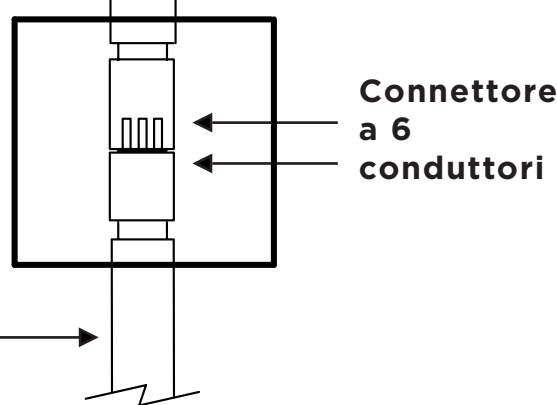
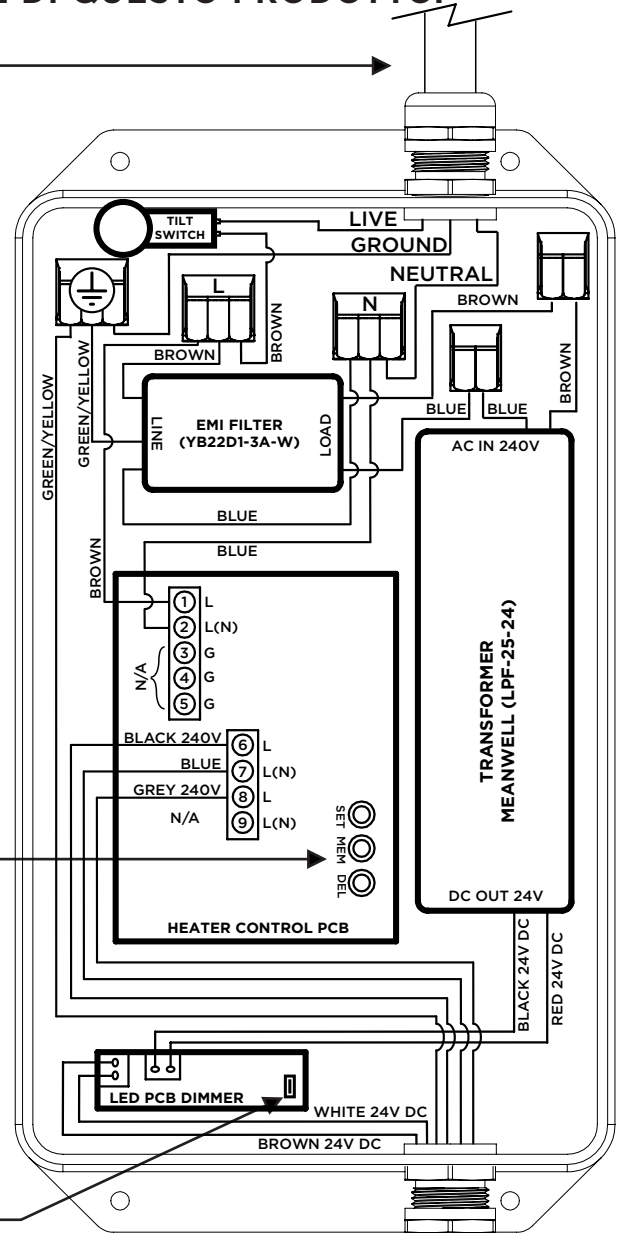
Pulsante "MEM" per la
riassociazione remota
al PCB di comando del
riscaldatore

Pulsante per la rias-
sociazione remota al
PCB a LED

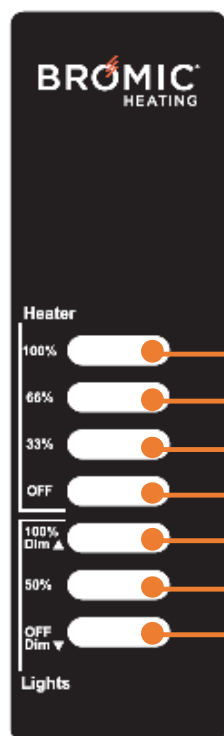
Cavo di alimentazione
dal controller (fornito
con la base del riscal-
datore)

Piccola scatola di con-
nessione
(fornita con la base del
riscaldatore)

Cavo di alimentazione
dal riscaldatore (for-
nito con la testa del
riscaldatore)



FUNZIONI DI CONTROLLO REMOTO



Heater

100%



Heater 100% - Heater output at full (100%)

66%



Heater 66% - Heater output at 66% of total

33%



Heater 33% - Heater output at 33% of total

OFF



Heater OFF - Heater off

100% Dim ▲



Lights 100% (DIM^) - Lights output at full (100%) or HOLD to DIM Up

50%



Lights 50% - Light output at 50% of total

OFF Dim ▼



Lights OFF (DIM^) - Light off or HOLD to DIM Down

Lights

ACCENSIONE DELL'APPARECCHIATURA

- 1 Collegare il cavo di alimentazione dell'apparecchiatura a una presa da 220-240 V, uscita da 16 A.
- 2 Inserire la presa di corrente.

Avviso: Si dovrebbe sentire un *bip* dolce dall'interno della base e la luce lampeggerà per 1 secondo. Il riscaldatore rimane spento fino a quando non viene selezionata l'impostazione sul telecomando

3. Utilizzando il telecomando, seleziona l'impostazione desiderata del riscaldatore:
 - Riscaldatore 100% - Uscita del riscaldatore al massimo (100%).
 - Riscaldatore 66% - Uscita del riscaldatore al 66% del totale.
 - Riscaldatore 33% - Uscita del riscaldatore al 33% del totale.
4. Utilizzando il telecomando, seleziona l'impostazione desiderata della luce del riscaldatore:
 - Luci 100% - Emissione luminosa al massimo (100%).
 - Luci 50% - Emissione luminosa al 50% del totale.
5. Per abbassare le luci, premere e tenere premuto OFF DIM ^ fino a quando le luci non si sono abbassate al livello desiderato.
6. Per schiarire le luci, tenere premuto il pulsante 100% DIM ^ fino a quando le luci non sono aumentate al livello desiderato.

AVVISO: È normale osservare un piccolo punto di attenuazione sul LED nel punto in cui il LED si unisce.

SPEGNIMENTO DELL'APPARECCHIATURA

1. Utilizzando il telecomando, seleziona l'impostazione desiderata del riscaldatore:
 - Heater OFF (Riscaldatore spento) - Riscaldatore spento Heater off. (Riscaldatore spento)
2. Utilizzando il telecomando, seleziona l'impostazione desiderata della luce del riscaldatore:
 - Lights OFF (Luci spente) (DIM^) - . Light off. (Luce spenta)
3. Scollegare il cavo di alimentazione dell'apparecchiatura dalla presa.

PREPARAZIONE PER SPOSTARE L'APPARECCHIATURA

1. Scollegare il cavo di alimentazione dell'apparecchiatura dalla presa a muro.
2. Rimuovere 1 vite M4x6 mm dal coperchio superiore della base e ruotare il coperchio superiore della base per esporre i pesi della base ed eventuali bulloni di fissaggio al pavimento.
3. Rimuovere eventuali bulloni di fissaggio al pavimento dall'interno della base.

IMPORTANTE

Se è necessario rimuovere i pesi per accedere ai bulloni di fissaggio al pavimento, **NON** rimuovere più di 3 pesi alla volta e sostituire tutti i pesi prima di spostare l'apparecchiatura.

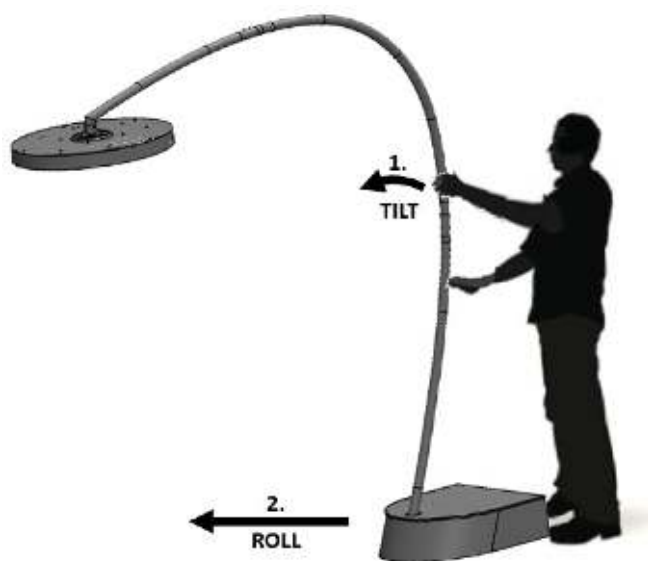
4. Assicurarsi che sia disponibile un percorso libero da dove si trova l'apparecchiatura e dove deve essere spostata.

ATTENZIONE

Il riscaldatore è pesante e può causare lesioni da schiacciamento. **NON** posizionare i piedi sotto la base durante lo spostamento del riscaldatore. Assicurarsi di indossare indumenti protettivi adeguati per proteggere l'utente da lesioni (ad es.: adeguati accessori protettivi per i piedi).

SPOSTAMENTO DELL'APPARECCHIATURA

1. Posizionandosi dietro l'apparecchiatura e con due mani sul braccio, inclinare leggermente l'apparecchiatura in avanti fino a quando non si appoggia sulle due ruote anteriori sul lato inferiore della base.
2. Ruotare l'apparecchiatura in avanti fino alla posizione desiderata.
3. Se necessario, ruotare l'apparecchiatura sulle due ruote, monitorando la posizione della testa per evitare impatti accidentali.
4. Riposizionare eventuali bulloni di fissaggio al pavimento nella base e nel pavimento, se applicabile.



BATTERIA DEL TELECOMANDO

- Tenere le batterie fuori dalla portata dei bambini.
- Chiamare immediatamente un medico se una batteria è ingerita.
- Pericolo di esplosione se la batteria viene sostituita in modo errato.
- Sostituire la batteria solo con una batteria di tipo CR2430.
- La batteria non è ricaricabile e non deve essere ricaricata.
- Avvolgere sempre la batteria, sia quando è riposta sia quando è smaltita. La batteria non deve entrare in contatto con altri oggetti metallici, in quanto potrebbe causare l'esaurimento della stessa, incendi o danni.
- Smaltire immediatamente le batterie danneggiate o esaurite in conformità alla legge. A tal fine, contattare le autorità per la salvaguardia dell'ambiente o il centro per lo smaltimento dei materiali di scarto nella propria zona.
- Non gettare via la batteria con i rifiuti domestici.
- I morsetti di alimentazione non devono essere cortocircuitati.
- La batteria deve essere inserita con la polarità corretta (+/-)!

Per sostituire la batteria:

1. Rimuovere la vite e aprire il coperchio posteriore del telecomando.
2. Estrarre la vecchia batteria e metterne una nuova nello stesso modo.

ISTRUZIONI OPERATIVE

APERTURA DEL QUADRO DI COMANDO PER ACCOPPIARE UN NUOVO TELECOMANDO

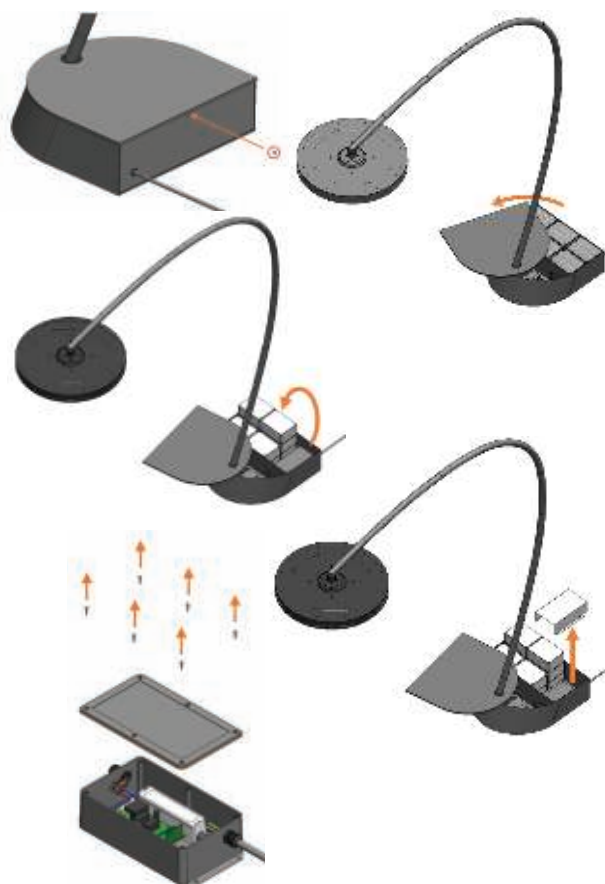
ATTENZIONE: DA SOTTOPORRE A MANUTENZIONE SOLO DA PARTE DI TECNICI AUTORIZZATI E QUALIFICATI.



PERICOLO

PERICOLO DI SCOSSA ELETTRICA! Possono verificarsi lesioni gravi o il decesso. Non toccare componenti diversi da quelli specificati di seguito. Devono essere indossati indumenti protettivi, compresi guanti isolanti.

1. Rimuovere 1 vite M4x6 mm dal coperchio superiore della base e ruotare il coperchio superiore della base per esporre i pesi della base.
2. Spostare i due pesi più a sinistra sugli altri pesi per esporre il coperchio del quadro di comando portatile.
3. Rimuovere 4 viti con testa a cupola Phillips M4x8 mm e il coperchio del quadro di comando portatile per esporre il quadro di comando portatile.
4. Aprire il coperchio del quadro di comando portatile rimuovendo 6 viti a testa ovale (n. 4-40, lunghezza: 1/2") dal coperchio



COLLEGAMENTO DEL TELECOMANDO AL PCB DEL RISCALDATORE (I 4 PULSANTI SUPERIORI DEL TELECOMANDO)

1. Accendere l'Eclipse Portable.
2. Con il comando portatile Eclipse ACCESO, **PREMERE E TENERE PREMUTO** il pulsante centrale "MEM" sul PCB grande di comando del riscaldatore. (Durante la pressione del pulsante, si dovrebbe udire un segnale acustico lungo).

⊙ (tenere premuto)

il pulsante "MEM"

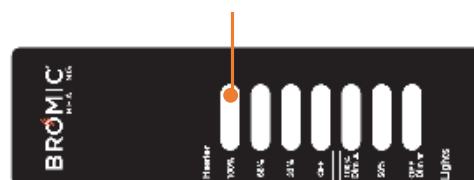
Mentre si tiene premuto il pulsante "MEM", **PREMERE BREVEMENTE** il **pulsante Riscaldatore 100%** sul telecomando. (Per indicare che il telecomando è stato associato correttamente, si dovrebbero udire tre brevi segnali acustici).



1 sec (breve)

3. Rimontare il coperchio del quadro di comando portatile utilizzando 6 viti a testa ovale (n. 4-40, lunghezza: 1/2").
4. Rimontare il coperchio del quadro di comando portatile utilizzando 4 viti a croce con testa a cupola M4x8mm.
5. Riposizionare i due pesi sul coperchio del quadro di comando portatile e ruotare il coperchio superiore della base nella posizione corretta sulla base.

6. Riposizionare la vite a cupola 1x M4x6 mm nella parte posteriore del coperchio superiore della base.



ISTRUZIONI OPERATIVE

ACCOPIAMENTO DEL TELECOMANDO AL PCB A LED (IN BASSO 3 PULSANTI DEL TELECOMANDO)

ATTENZIONE: DA SOTTOPORRE A MANUTENZIONE SOLO DA PARTE DI TECNICI AUTORIZZATI E QUALIFICATI.

PERICOLO

PERICOLO DI SCOSSA ELETTRICA! Possono verificarsi lesioni gravi o il decesso. Non toccare componenti diversi da quelli specificati di seguito. Devono essere indossati indumenti protettivi, compresi guanti isolanti.

1. Individuare il piccolo pulsante nero sul piccolo PCB a LED (mostrato nell'immagine a destra) e il piccolo pulsante lungo la parte posteriore del telecomando (per i passaggi successivi).

2. Accendere l'Eclipse Portable Comando ON.

3. Utilizzando un oggetto sottile (ad es.: graffetta/ago), **PREMERE BREVEMENTE** il piccolo pulsante sul retro del telecomando.

 Pulsante di ripristino remoto

1 sec (breve) →

Entro 5 secondi dalla pressione del piccolo pulsante sul retro del telecomando, premere il piccolo pulsante nero sul PCB a LED 3 volte, tenendo premuto il pulsante alla terza pressione. (**2 BREVI PRESSIONI** seguiti da **1 PREMERE E TENERE PREMUTO**)


1 2 3 (tenere premuto) →

Tenendo premuto il pulsante LED PCB, **PREMERE BREVEMENTE** il **pulsante delle Luci 100%** sul telecomando.

 **1 sec (breve)** →

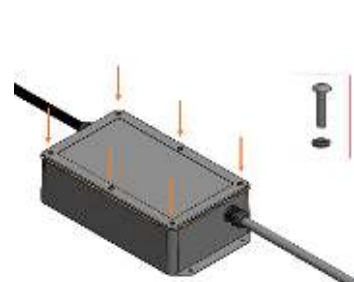
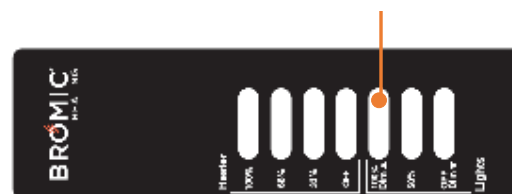
4. Il LED sulla testa del riscaldatore lampeggerà 3 volte per indicare che il telecomando è associato.

5. Rimontare il coperchio del quadro di comando portatile utilizzando 6 viti a testa ovale (n. 4-40, lunghezza: 1/2").

6. Rimontare il coperchio del quadro di comando portatile utilizzando 4 viti a croce con testa a cupola M4x8mm.

7. Riposizionare i due pesi sul coperchio del quadro di comando portatile e ruotare il coperchio superiore della base nella posizione corretta sulla base.

8. Riposizionare la vite a cupola 1x M4x6 mm nella parte posteriore del coperchio superiore della base.



AVVISI E AVVERTIMENTI IMPORTANTI



PERICOLO

PERICOLO DI SCOSSA ELETTRICA! Possono verificarsi lesioni gravi o il decesso. Scollegare il riscaldatore dall'alimentazione elettrica prima della manutenzione.



ATTENZIONE

L'assistenza e la manutenzione **DEVONO** essere eseguite **esclusivamente da personale autorizzato e qualificato.**



ATTENZIONE

Se il cavo di alimentazione è danneggiato, deve essere sostituito da Bromic, dal suo agente di assistenza o da persone parimenti qualificate per evitare pericoli. Contattare Bromic per ulteriori informazioni sulla sostituzione del cavo di alimentazione.



ATTENZIONE

Pericolo di sollevamento e spostamento. Massima sicurezza di sollevamento 16 kg a persona.

- Per una maggiore durata del prodotto e per mantenere l'aspetto del prodotto, montare il riscaldatore al coperto e proteggerlo dalla pioggia e dalle intemperie quando possibile.
- Prima della pulizia assicurarsi che l'apparecchio sia spento e che sia rimasto spento per almeno 2 ore dopo il funzionamento. Il riscaldatore deve essere freddo al tatto prima di poter iniziare la pulizia.
- L'alloggiamento esterno del riscaldatore deve essere pulito regolarmente. Usa un panno pulito, morbido e umido. Il sale nell'aria può causare la ruggine del metallo, specialmente in luoghi vicino alla costa. Un'ulteriore pulizia del riscaldatore con un panno morbido umido ogni due settimane aiuterà a mantenere l'aspetto del prodotto. Non pulire il riscaldatore con detersivi combustibili o corrosivi.
- Una pulizia impropria della parte anteriore dell'apparecchio può causare graffi e ridurre l'aspetto dell'apparecchio. Le linee guida sottostanti devono essere lette prima di pulire la parte anteriore dell'apparecchio e devono essere seguite per mantenere la qualità della finitura superficiale.

NON	FARE
Non utilizzare tamponi per la pulizia aggressivi o strumenti affilati. Non utilizzare prodotti chimici aggressivi per la pulizia. Non spruzzare l'apparecchio con acqua per la pulizia.	Utilizzare un panno in microfibra pulito, morbido e umido. Usa acqua tiepida e un detersivo per piatti delicato.
Non utilizzare un panno asciutto o la mano per pulire la superficie. L'uso di un panno asciutto o della mano per pulire la superficie strofinerà sporco e polvere sulla superficie e potrebbe causare graffi o danni.	Utilizzare un panno in microfibra nella soluzione di acqua tiepida. Risciacquare frequentemente il panno per rimuovere sporco e polvere dal panno per evitare di graffiare la superficie.
Non applicare pressione e strofinare la superficie. Non applicare uno sfregamento continuo e irregolare.	Passare delicatamente il panno in microfibra sulla superficie. Applicare una pressione minima per evitare graffi. Ridurre al minimo il contatto con la superficie. Usa lo stesso tratto direzionale, alza la mano e ripeti.
Non lucidare con un panno che potrebbe graffiare.	Lasciare che la superficie si asciughi all'aria.

RISOLUZIONE DEI PROBLEMI

SINTOMO	POSSIBILE/I CAUSA/E	AZIONE CORRETTIVA
Niente calore	<ol style="list-style-type: none"> 1. È stata scelta un'impostazione errata del riscaldatore 2. Tensione errata. 3. Nessuna alimentazione. 4. Batterie assenti/scariche nel telecomando. 5. Telecomando troppo lontano. 6. Interferenza radio. 7. Telecomando non accoppiato o difettoso. 	<ol style="list-style-type: none"> 1. Scegli il livello di calore utilizzando il telecomando (33%, 66% o 100%). 2. Collegare all'alimentazione da 220-240 V. 3. Controlla il collegamento all'alimentazione. 4. Sostituire le batterie del telecomando. 5. Avvicina il telecomando al riscaldatore. 6. Avvicina il telecomando al riscaldatore, disabilita altri dispositivi di emissione radio. 7. Associa il telecomando al PCB del riscaldatore.
Calore non sufficiente	<ol style="list-style-type: none"> 1. È stata scelta un'impostazione errata del riscaldatore. 2. Riscaldatore troppo piccolo per l'applicazione. 	<ol style="list-style-type: none"> 1. Scegli il livello più alto di calore utilizzando il telecomando (66% o 100%). 2. Aggiungi uno o più riscaldatori.
Calore eccessivo	<ol style="list-style-type: none"> 1. È stata scelta un'impostazione errata del riscaldatore. 	<ol style="list-style-type: none"> 1. Scegli il livello più basso di calore utilizzando il telecomando (66% o 33%).
Nessuna luce	<ol style="list-style-type: none"> 1. È stata scelta un'impostazione di illuminazione errata. 2. Tensione errata. 3. Nessuna alimentazione. 4. Batterie assenti/scariche nel telecomando. 5. Telecomando troppo lontano. 6. Interferenza radio. 7. Telecomando non accoppiato o difettoso. 	<ol style="list-style-type: none"> 1. Scegliere l'impostazione di illuminazione utilizzando il telecomando (50% o 100% (DIM^)). 2. Collegare all'alimentazione da 220-240 V. 3. Controlla il collegamento all'alimentazione. 4. Sostituire le batterie del telecomando. 5. Avvicina il telecomando al riscaldatore. 6. Avvicina il telecomando al riscaldatore, disabilita altri dispositivi di emissione radio. 7. Associa il telecomando al PCB del LED.
Luce insufficiente	<ol style="list-style-type: none"> 1. È stata scelta un'impostazione di illuminazione errata. 2. Luce troppo piccola per l'applicazione. 	<ol style="list-style-type: none"> 1. Scegli un'impostazione di illuminazione più elevata utilizzando il telecomando (50% o 100% (DIM^)). 2. Aggiungi luce(e) aggiuntiva(e).
Troppa luce	<ol style="list-style-type: none"> 1. È stata scelta un'impostazione di illuminazione errata. 	<ol style="list-style-type: none"> 1. Scegli un livello di potenza inferiore utilizzando il telecomando (50% o OFF (DIM^)).

PARTI DI RICAMBIO

Codice articolo	Descrizione	Codice articolo	Descrizione
BH0820011-1	Testa del riscaldatore elettrico portatile Eclipse (UE)	BH8380025	Cavo di alimentazione (UE) (16 A) per Eclipse Electric Portable
BH8380021	Gruppo bracci Eclipse Electric Portable	BH8380026	Kit di viti per braccio/O-ring per Eclipse Electric Portable
BH8380022-1	Gruppo di base di Eclipse Electric Portable (UE)	BH8380027-1	Quadro di comando portatile (UE) per Eclipse Electric Portable
BH8380023	Coperchio superiore della base per Eclipse Electric Portable	BH8380028	Peso della base (10 kg) per Eclipse Electric Portable
BH8380024	Set di ruote della base (2) per Eclipse Electric Portable	BH8380031	Telecomando per il comando di Eclipse Electric (UE)