

# APPAREIL DE CHAUFFAGE ON/OFF



ON/OFF À 1 ET 2 CANAUX



ON/OFF À 5 CANAUX

## DESCRIPTION:

La série Affinity On/Off, disponible en 3 modèles - un canal, deux canaux et cinq canaux, permet d'allumer ou d'éteindre les chauffages à gaz ou électriques des collections Platinum ou Tungsten de Bromic à pleine puissance, offrant ainsi une utilisation simple et efficace de vos chauffages extérieurs.

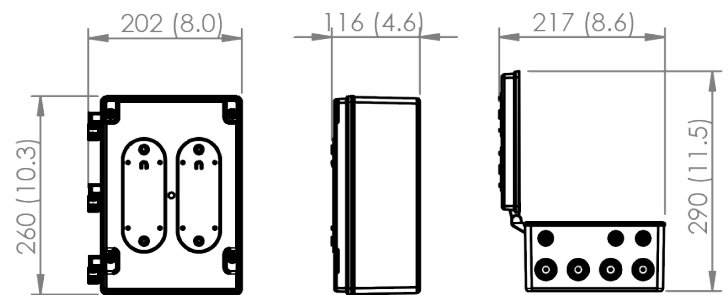
Les modèles à 1 et 2 canaux offrent des capacités de communication Bluetooth et Wi-Fi via l'application Bromic. Le modèle à 5 canaux inclut des options de connectivité Ethernet ou d'intégration BMS via une sortie intégrée de 0-10 VDC. La connectivité Ethernet et BMS/HAS peut être ajoutée aux modèles à 1 et 2 canaux grâce à une carte d'extension optionnelle.

Le nouveau design permet de monter les dispositifs dans divers emplacements pratiques, à l'intérieur comme à l'extérieur, tant qu'ils restent dans la portée de la connectivité Internet du site. Le système fonctionne via un appareil intelligent connecté en Bluetooth ou Wi-Fi.

L'application Bromic Smart-Heat est disponible sur l'App Store et le Google Play Store.

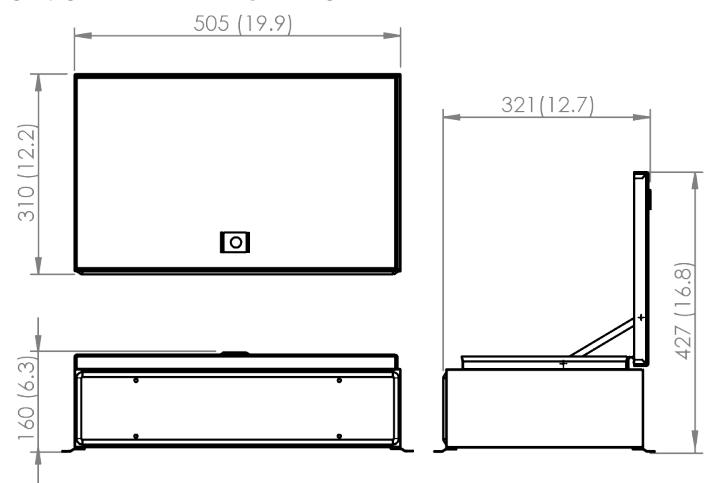
## DIMENSIONS:

\*Dimensions indiquées en mm



ON/OFF À 1 ET 2 CANAUX

ON/OFF À 1 ET 2 CANAUX

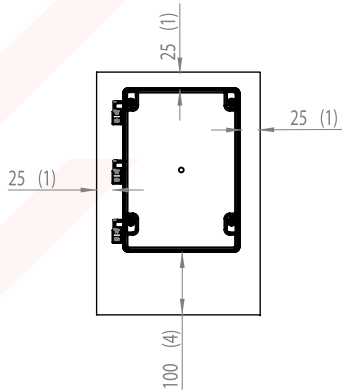


ON/OFF À 5 CANAUX

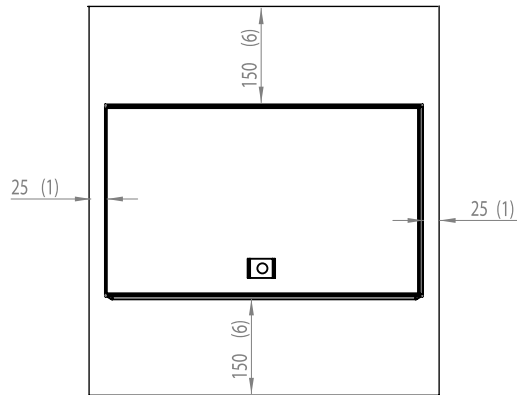
# ESPACES DE DÉGAGEMENT

Laissez un espace de dégagement suffisant pour le câblage.

\*Les espaces de dégagement sont indiqués en mm



**ON/OFF À 1 ET 2 CANAUX**

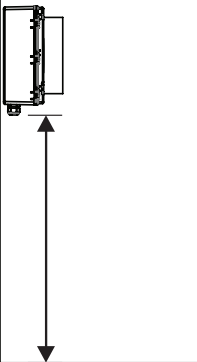


**ON/OFF À 5 CANAUX**

## OPTIONS DE MONTAGE:

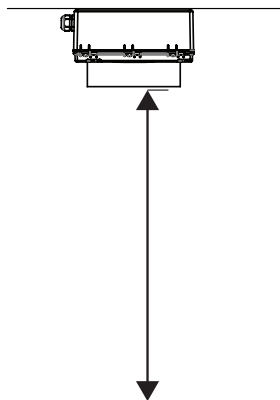
L'emplacement de montage doit être choisi pour éviter tout contact accidentel.

### Montage Mural



Convient uniquement à tous les modèles OnOff.

### Montage au Plafond



Réservé aux modèles OnOff à 1 et 2 canaux.



# FICHE TECHNIQUE

Modèle	Smart-Heat Control On/Off 1 Canal	Smart-Heat Control On/Off 2 Canaux	Smart-Heat Control On/Off 1 Canaux
Numéro de Référence	BH3130051	BH3130052	BH3130053
Nombre de Canaux	1	2	5
Voltage - Capacité Max Par Canal	100-127V - 1kW 220-240V - 6kW	100-127V - 1kW 220-240V - 6kW	3N- 220/380V - 6kW 3N- 230/400V - 6kW 3N- 240/415V - 6kW 3N- 277/480V - 6kW
Plage de Température de Fonctionnement	-20°C à +30°C	-20°C à +30°C	-20°C à +30°C
Hors plage de fonctionnement	-30°C à +70°C	-30°C à +70°C	-30°C à +70°C
Indice de Protection	IP54	IP54	IP54
Dimensions	290 x 202 x 112mm	290 x 202 x 112mm	500 x 340 x 202mm
Poids	1.4kg	1.6kg	11.0 kg

Cet équipement est conforme à la norme EN/IEC 61000-3-11. Pour plus d'informations, y compris les exigences de montage, les schémas de câblage et les espaces de dégagement du dispositif, veuillez vous référer au Manuel d'Installation.

## ACCESSOIRE OPTIONNEL

La carte d'extension de Bromic, destiné aux systèmes de chauffage On/Off et Dimmer à 1 et 2 canaux, permet une intégration Ethernet fluide, assurant une connexion fiable à vos chauffages extérieurs, gérés via l'application Bromic Heating. Les connexions supplémentaires en 0-10V permettent une intégration facile et rapide à votre système d'automatisation domestique ou à votre système de gestion d'entreprise.



SCANNEZ POUR EN  
SAVOIR PLUS SUR  
NOS SYSTÈMES DE  
CONTRÔLES



SCANNEZ POUR  
EN SAVOIR PLUS  
SUR NOTRE  
APPLICATION

**BROMIC**  
HEATING