

CHAUFFAGE SUSPENDU ECLIPSE



**SUSPENSION ECLIPSE À 1 CANAL
(DISPONIBLE AU PRINTEMPS 2025)**



**SUSPENSION ECLIPSE À 5 CANAUX
(DISPONIBLE AU PRINTEMPS 2025)**

DESCRIPTION:

Les nouveaux appareils de chauffage suspendus Eclipse de Bromic Heating offrent aux clients un contrôle total à la fois sur la production de chaleur et l'éclairage. Ces dispositifs requièrent un appareil connecté à Internet, ainsi que l'application Bromic Smart-Heat, disponible sur l'App Store et le Google Play Store.

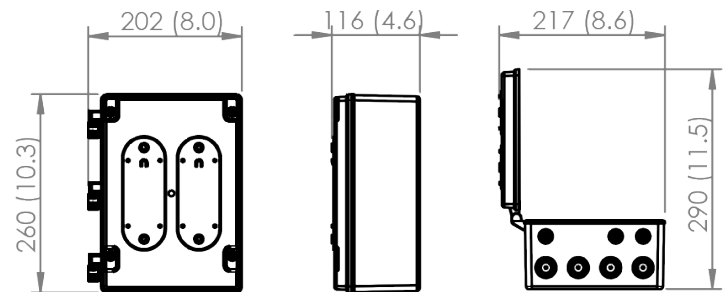
Le modèle à 1 canal dispose de capacités de communication Bluetooth et Wi-Fi pour le contrôle via l'application Bromic. Les dispositifs à 5 canaux incluent des options de connectivité Ethernet ou d'intégration BMS via 0-10 VDC intégré, tandis que ces fonctionnalités peuvent être ajoutées aux appareils à 1 canal grâce à une carte d'extension optionnelle.

Le Smart-Heat Control fonctionne avec un appareil intelligent connecté via Bluetooth ou Wi-Fi. L'emplacement de montage du Smart-Heat Control doit être choisi de manière à être dans la portée de la méthode de communication sélectionnée. Veuillez consulter le Manuel d'Installation pour les exigences relatives à l'emplacement de montage.

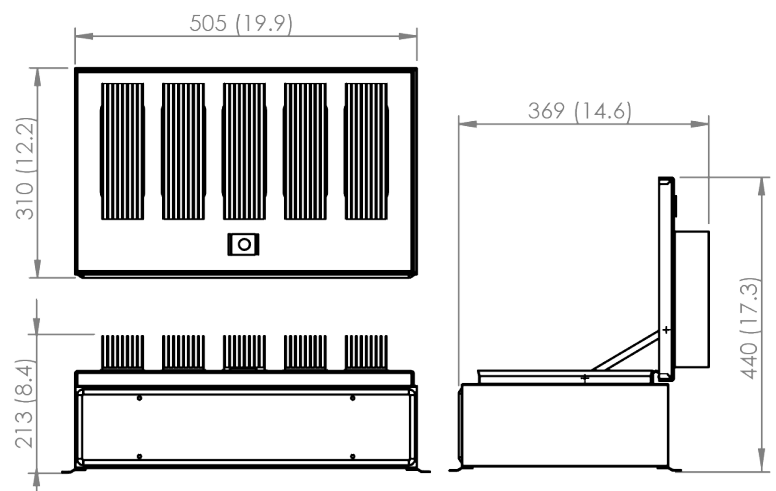
L'application Bromic Smart-Heat est disponible sur l'App Store et le Google Play Store.

DIMENSIONS:

*Dimensions indiquées en mm



SUSPENSION ECLIPSE À 1 CANAL

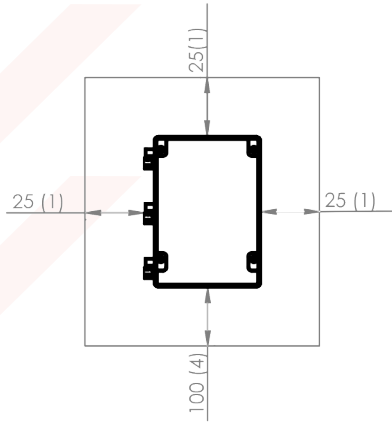


SUSPENSION ECLIPSE À 5 CANAUX

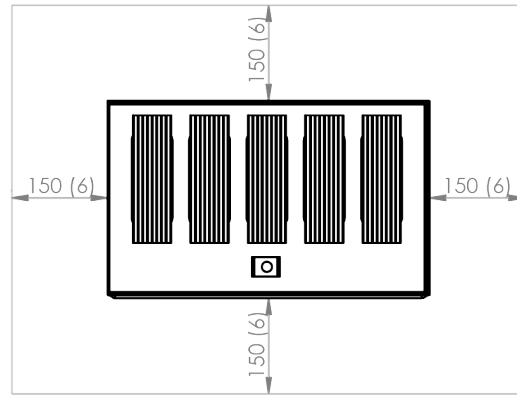
ESPACES DE DÉGAGEMENT

Laissez un espace de dégagement suffisant pour le câblage.

*Les espaces de dégagement sont indiqués en mm



ECLIPSE À 1 CANAL

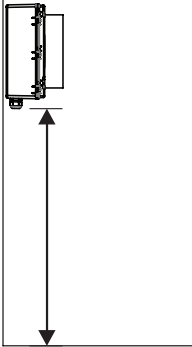


ECLIPSE À 5 CANAUX

OPTIONS DE MONTAGE:

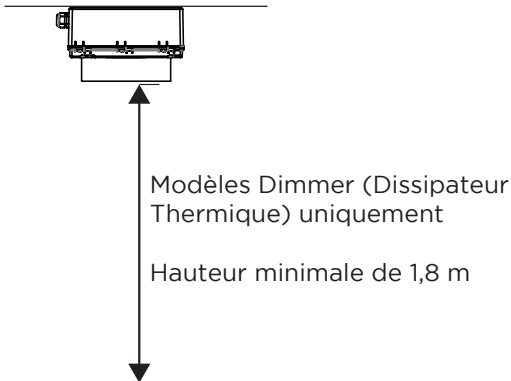
Le montage doit être effectué à une hauteur de 1,8 m pour les Eclipse à 5 Canaux. L'emplacement doit être choisi pour éviter tout contact accidentel.

Montage Mural



Convient uniquement aux modèles Eclipse.

Montage au Plafond



Réservé aux modèles Eclipse à 1 et 2 canaux.



FICHE TECHNIQUE

Modèle	Smart-Heat Control Suspension Eclipse 1 Canal	Smart-Heat Control Suspension Eclipse 5 Canaux
Numéro de Référence	BH8380051	BH8380055
Nombre de Canaux	1	5
Voltage	220-240V	220-240V
Capacité de fonctionnement	Max 4kW	6kW (30A max)
Plage de Température de Fonctionnement	-20°C à +30°C	-20°C à +30°C
Hors plage de fonctionnement	-30°C à +70°C	-30°C à +70°C
Indice de Protection	IP54	IP54
Dimensions	290 x 202 x 112mm	500 x 340 x 252mm
Poids	1.6kg	15kg

Cet équipement est conforme à la norme EN/IEC 61000-3-II. Pour plus d'informations, y compris les exigences de montage, les schémas de câblage et les espaces de dégagement du dispositif, veuillez vous référer au Manuel d'Installation.



SCANNEZ POUR EN
SAVOIR PLUS SUR
NOS APPAREILS DE
CHAUFFAGE



SCANNEZ POUR
EN SAVOIR PLUS
SUR NOTRE
APPLICATION

BROMIC
HEATING