

APPAREIL DE CHAUFFAGE ON/OFF



ON/OFF À 1 ET 2 CANAUX



ON/OFF À 5 CANAUX

DESCRIPTION:

La série Affinity On/Off, disponible en 3 modèles - un canal, deux canaux et cinq canaux, permet d'allumer ou d'éteindre les chauffages à gaz ou électriques des collections Platinum ou Tungsten de Bromic à pleine puissance, offrant ainsi une utilisation simple et efficace de vos chauffages extérieurs.

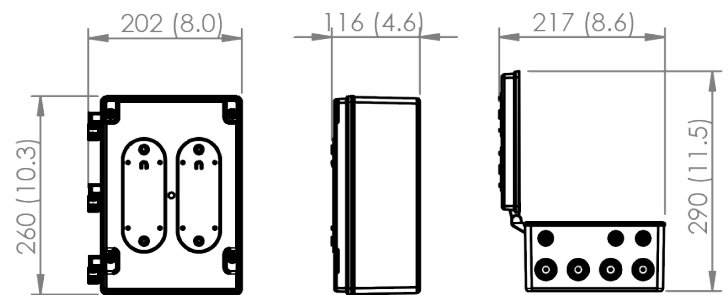
Les modèles à 1 et 2 canaux offrent des capacités de communication Bluetooth et Wi-Fi via l'application Bromic. Le modèle à 5 canaux inclut des options de connectivité Ethernet ou d'intégration BMS via une sortie intégrée de 0-10 VDC. La connectivité Ethernet et BMS/HAS peut être ajoutée aux modèles à 1 et 2 canaux grâce à une carte d'extension optionnelle.

Le nouveau design permet de monter les dispositifs dans divers emplacements pratiques, à l'intérieur comme à l'extérieur, tant qu'ils restent dans la portée de la connectivité Internet du site. Le système fonctionne via un appareil intelligent connecté en Bluetooth ou Wi-Fi.

L'application Bromic Smart-Heat est disponible sur l'App Store et le Google Play Store.

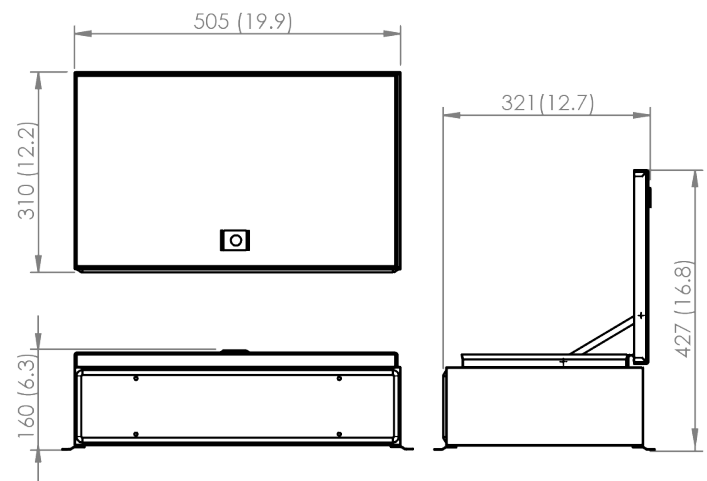
DIMENSIONS:

*Dimensions indiquées en mm



ON/OFF À 1 ET 2 CANAUX

ON/OFF À 1 ET 2 CANAUX

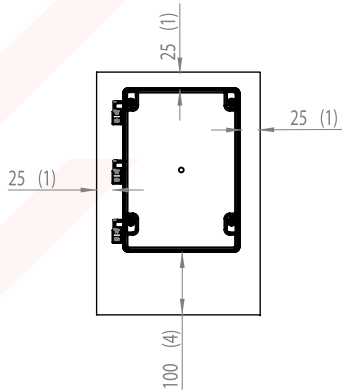


ON/OFF À 5 CANAUX

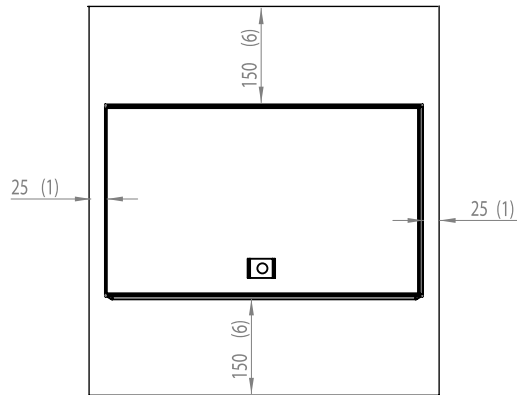
ESPACES DE DÉGAGEMENT

Laissez un espace de dégagement suffisant pour le câblage.

*Les espaces de dégagement sont indiqués en mm



ON/OFF À 1 ET 2 CANAUX

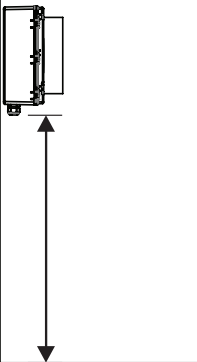


ON/OFF À 5 CANAUX

OPTIONS DE MONTAGE:

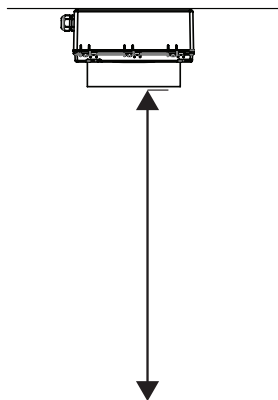
L'emplacement de montage doit être choisi pour éviter tout contact accidentel.

Montage Mural



Convient uniquement à tous les modèles OnOff.

Montage au Plafond



Réservé aux modèles OnOff à 1 et 2 canaux.



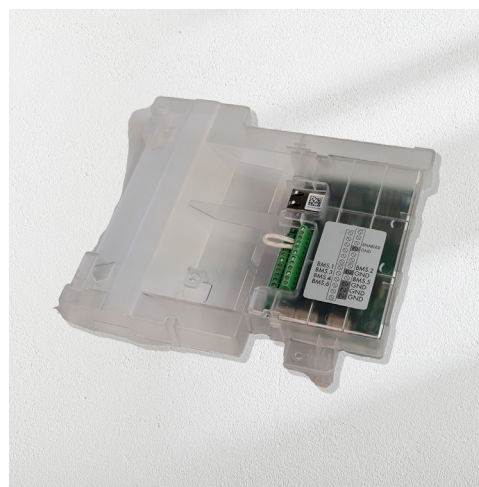
FICHE TECHNIQUE

Modèle	Smart-Heat Control On/Off 1 Canal	Smart-Heat Control On/Off 2 Canaux	Smart-Heat Control On/Off 1 Canaux
Numéro de Référence	BH3130051	BH3130052	BH3130053
Nombre de Canaux	1	2	5
Voltage - Capacité Max Par Canal	100-127V - 1kW 220-240V - 6kW	100-127V - 1kW 220-240V - 6kW	3N- 220/380V - 6kW 3N- 230/400V - 6kW 3N- 240/415V - 6kW 3N- 277/480V - 6kW
Plage de Température de Fonctionnement	-20°C à +30°C	-20°C à +30°C	-20°C à +30°C
Hors plage de fonctionnement	-30°C à +70°C	-30°C à +70°C	-30°C à +70°C
Indice de Protection	IP54	IP54	IP54
Dimensions	290 x 202 x 112mm	290 x 202 x 112mm	500 x 340 x 202mm
Poids	1.4kg	1.6kg	11.0 kg

Cet équipement est conforme à la norme EN/IEC 61000-3-11. Pour plus d'informations, y compris les exigences de montage, les schémas de câblage et les espaces de dégagement du dispositif, veuillez vous référer au Manuel d'Installation.

ACCESSOIRE OPTIONNEL

La carte d'extension de Bromic, destiné aux systèmes de chauffage On/Off et Dimmer à 1 et 2 canaux, permet une intégration Ethernet fluide, assurant une connexion fiable à vos chauffages extérieurs, gérés via l'application Bromic Heating. Les connexions supplémentaires en 0-10V permettent une intégration facile et rapide à votre système d'automatisation domestique ou à votre système de gestion d'entreprise.



SCANNEZ POUR EN
SAVOIR PLUS SUR
NOS SYSTÈMES DE
CONTRÔLES



SCANNEZ POUR
EN SAVOIR PLUS
SUR NOTRE
APPLICATION

BROMIC
HEATING