

# DIMMER CONTROLS



DIMMER 1 CANAL



DIMMER 2 CANAUX



DIMMER 5 CANAUX (ARRIVENT BIENTOT)

## DESCRIPTION:

Les nouveaux Variateurs Dimmer de Bromic Heating offrent aux clients la production de chaleur sous contrôle personnalisé. Ces dispositifs nécessitent un appareil intelligent connecté à Internet, ainsi que à l'application Bromic Smart-Heat, disponible sur l'App Store et le Google Play Store.

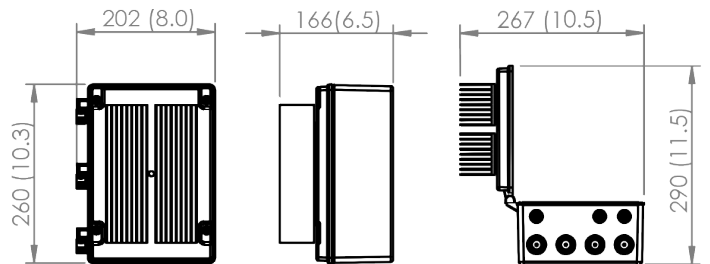
Les modèles de base offrent à la fois des capacités de communication Bluetooth et Wi-Fi pour le contrôle via l'application Bromic. Les variateurs à 5 canaux incluent des options de connectivité Ethernet ou d'intégration BMS via 0-10 VDC intégrés, alors que ces fonctionnalités peuvent être ajoutées aux dispositifs à 1 et 2 canaux grâce à la carte d'extension optionnelle.

Le Contrôle Smart-Heat opère grâce à un appareil intelligent connecté via Bluetooth ou Wi-Fi. L'emplacement de montage du Contrôle Smart-Heat doit être sélectionné pour s'assurer qu'il est à portée de la méthode de communication choisie. Consultez le Manuel d'Installation pour les exigences relatives à l'emplacement de montage.

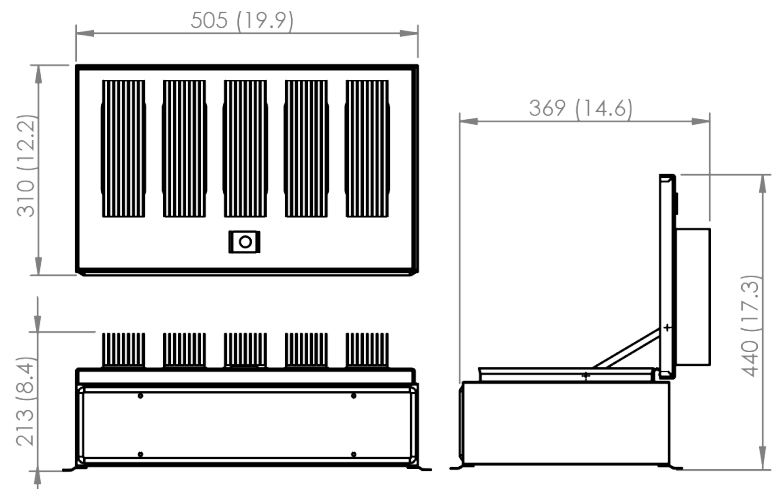
L'application Bromic Smart-Heat est disponible sur l'App Store et le Google Play Store.

## DIMENSIONS:

\*Dimensions indiquées en mm



DIMMER À 1 ET 2 CANAUX

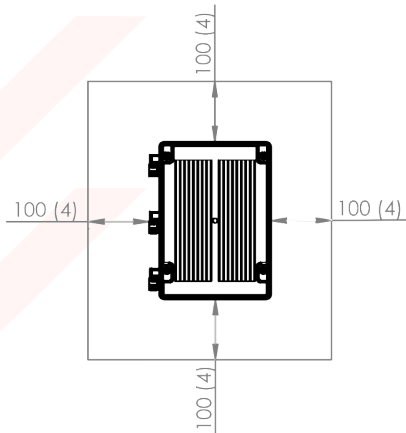


DIMMER À 5 CANAUX

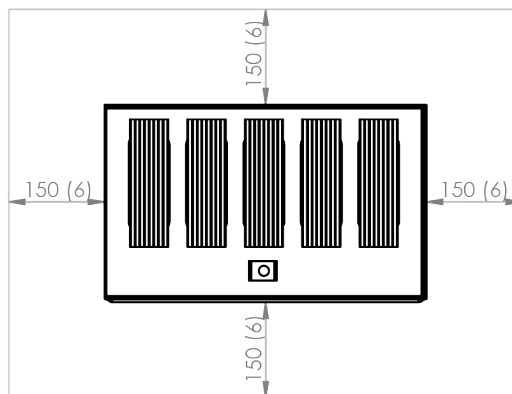
# ESPACES DE DÉGAGEMENT

Laissez un espace de dégagement suffisant pour le câblage.

\*Les espaces de dégagement sont indiqués en mm



**DIMMER À 1 ET 2 CANAUX**

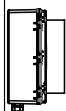


**DIMMER À 5 CANAUX**

## OPTIONS DE MONTAGE:

Le montage doit être effectué à une hauteur de 1,8 m pour tous les variateurs Dimmer. L'emplacement doit être choisi pour éviter tout contact accidentel.

### Montage Mural

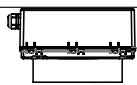


Modèles Dimmer (dissipateur thermique) uniquement

Minimum 1,8 m

Convient uniquement aux modèles Dimmer

### Montage au Plafond



Modèles Dimmer (Dissipateur Thermique) uniquement

Hauteur minimale de 1,8 m

Réservé aux modèles Dimmer à 1 et 2 canaux



# FICHE TECHNIQUE

Modèle	Variateur Smart-Heat Dimmer 1 canal	Variateur Smart-Heat Dimmer 2 Canaux	Variateur Smart-Heat Dimmer 5 Canaux
Numéro de Référence	BH3130061	BH3130062	BH3130063
Nombre de Canaux	1	2	5
Voltage - Capacité Max Par Canal	220-240V - 6kW	220-240V - 6kW	3N- 220/380V - 6kW 3N- 230/400V - 6kW 3N- 240/415V - 6kW 3N- 277/480V - 6kW
Plage de Température de Fonctionnement	-20 °C à +30 °C	-20 °C à +30 °C	-20 °C à +30 °C
Hors plage de fonctionnement	-30°C à +70°C	-30°C à +70°C	-30°C à +70°C
Indice de Protection	IP54	IP54	IP54
Dimensions	290 x 202 x 163mm	290 x 202 x 163mm	500 x 340 x 252mm
Poids	1.6kg	2.4kg	12.5kg

Cet équipement est conforme à la norme EN/IEC 61000-3-11. Pour plus d'informations, y compris les exigences de montage, les schémas de câblage et les espaces de dégagement du variateur, veuillez vous référer au Manuel d'Installation.

## ACCESSOIRE OPTIONNEL

La carte d'extension de Bromic est une option pour les dispositifs On/Off et Dimmer à 1 et 2 canaux, qui permet une intégration Ethernet fluide pour une connexion fiable pour vos chauffages extérieurs, gérés via l'application Bromic Heating. Des connexions supplémentaires en 0-10V permettent un branchement instantané et simple à votre système d'automatisation de la maison ou à votre système de gestion d'entreprise.



SCANNEZ POUR EN  
SAVOIR PLUS SUR  
NOS APPAREILS DE  
CHAUFFAGE



SCANNEZ POUR  
EN SAVOIR PLUS  
SUR NOTRE  
APPLICATION

**BROMIC**  
HEATING