
CHAUFFERETTE ÉLECTRIQUE
PLATINUM SMART-HEAT™ SÉRIE II
PAR BROMIC

**MANUEL D'INSTALLATION,
D'UTILISATION ET D'ENTRETIEN**

VERSION 4500W DISPONIBLE

**PROP. 65 WARNING FOR
CALIFORNIA RESIDENTS**

 Cancer and Reproductive Harm -
www.P65Warnings.ca.gov

**AVERTISSEMENT PROP. 65 POUR LES
RESIDENTS DE LA CALIFORNIE**

 Cancer et Troubles de
l'appareil reproducteur -
www.P65Warnings.ca.gov

**ADVERTENCIA PROP. 65 PARA LOS
RESIDENTES DE CALIFORNIA**

 Cancer y Daño Reproductivo -
www.P65Warnings.ca.gov



 **IMPORTANT**

**LIRE CE MANUEL ATTENTIVEMENT. VOIR
À L'INTÉRIEUR POUR PLUS DE DÉTAILS.
CONSERVEZ CE MANUEL AVEC L'APPAREIL
POUR RÉFÉRENCE ULTÉRIEURE.**

MANUEL D'ORIGINE

Ce manuel contient de l'information importante au sujet de l'installation, l'utilisation et l'entretien des Chauffeuses Électriques Platinum Smart-Heat™. Veuillez lire attentivement les consignes de sécurité énoncées dans le présent manuel.

Toute information relative à la sécurité est signalée par les symboles d'alertes suivants:

 DANGER,  AVERTISSEMENT,  IMPORTANT

- VEUILLEZ LIRE ATTENTIVEMENT CE MANUEL avant de procéder à l'installation de l'appareil.
- Toute installation, ajustement ou altération inadéquate pourrait entraîner de graves blessures corporelles, la mort ou des dommages matériels.
- Cet appareil est conçu pour une installation fixe avec une tension conforme à la spécification de l'étiquette de puissance nominale.
- L'installation DOIT être effectuée par un technicien qualifié et autorisé, en conformité avec la réglementation locale en matière d'installation électrique.
- Le radiateur électrique Platinum Smart-Heat™ est destiné à un usage domestique et commercial, sauf indication contraire.
- **Les variantes Marine doivent être installées UNIQUEMENT pour des applications dans des environnements terrestres et côtiers.**
- **Le radiateur Marine ne doit PAS être installé sur une embarcation marine.**
- International dessins enregistrés en attente.

CONSERVER CES DIRECTIVES

**BROMIC**
HEATING

Siège Social: 10 Phiney Place, Ingleburn, NSW 2565 Australie
Téléphone: 1300 276 642 (Australie) ou +61 2 9748 3900 (Outremer) Fax: +61 2 9748 4289
Email: info@bromic.com Web: www.bromic.ca

Note: Bromic Pty Ltd se réserve le droit de modifier les spécifications, les pièces, les composants et l'équipement sans préavis. Ce manuel d'installation, d'utilisation et d'entretien ne peut être reproduit de quelque façon sans le consentement écrit de Bromic Pty Ltd.

TABLE DES MATIÈRES

AVIS IMPORTANTS ET AVERTISSEMENTS	4-5
DESCRIPTION DU PRODUIT	5
PRÉSENTATION	5
SPÉCIFICATIONS	5
CARACTÉRISTIQUES	5
INSTRUCTIONS D'INSTALLATION	6
MONTAGE AU PLAFOND ET AU MUR	6
PLAFONNIER ENCASTRÉ (VENDU SÉPARÉMENT)	9
SUSPENSION TUBULAIRE (VENDU SÉPARÉMENT)	11
INSTALLATION ÉLECTRIQUE	13-15
ENTRETIEN	15
DÉPANNAGE	15

AVIS IMPORTANTS ET AVERTISSEMENTS

AVERTISSEMENT

- IMPORTANT - L'installation DOIT être effectuée par une personne qualifiée et autorisée.
- Toute installation, ajustement ou altération inadéquate ainsi que le non-respect des avertissements et des instructions du présent manuel pourraient entraîner de graves blessures corporelles, la mort ou des dommages matériels.
- Le fabricant n'est pas responsable des dommages pouvant résulter d'une mauvaise utilisation du produit. Le fabricant souligne l'importance d'utiliser cet appareil de façon judicieuse et de suivre rigoureusement les consignes d'utilisation, les avertissements et les conseils de sécurité du présent manuel.
- L'installateur doit s'assurer de respecter la réglementation locale en matière d'installation électrique de même que les codes de bâtiments et toute autre réglementation connexe.
- Ne pas déposer ou appuyer d'objets sur l'appareil.
- Afin de réduire les risques d'incendie, ne pas entreposer ou utiliser de l'essence ou autre vapeurs et liquides inflammables à proximité de la chaufferette.
- Le présent manuel d'installation, d'utilisation et d'entretien doit être conservé en tout temps. Il incombe à l'installateur de remettre ce manuel au client afin qu'il puisse s'y référer ultérieurement.
- Une distance minimale de sécurité de 100mm (39.4") devrait toujours être observée devant l'appareil.
- Pour les installations commerciales et résidentielles, cette unité doit être fixée au mur à au moins 1800 mm (71") au-dessus du sol ou au plafond à au moins 2400 mm (96") au-dessus du sol.
- L'appareil ne doit pas se trouver sous ou face à une prise électrique murale, car la chaleur qui se dégage de l'appareil pourrait endommager la prise.
- L'appareil n'est pas destiné à être utilisé par des personnes (y compris les enfants) dont les capacités physiques, sensorielles ou mentales sont réduites ou dont l'expérience et les connaissances sont insuffisantes, à moins que ces personnes obtiennent la supervision ou les instructions nécessaires de la personne qui voit à leur sécurité.
- La chaufferette n'est pas destinée à être installée dans un placard.
- Il est nécessaire de faire preuve d'une grande prudence lorsque l'appareil est utilisé en présence d'enfants ou de personnes handicapées ou lorsqu'il fonctionne sans supervision.
- Les enfants et les adultes doivent être mis en garde contre les dangers associés aux hautes températures de surfaces et doivent s'en éloigner afin d'éviter les brûlures de la peau ou des vêtements ou autres blessures graves.
- Cet appareil devient chaud lorsqu'il est en fonction. Afin d'éviter les brûlures, ne jamais laisser la peau nue entrer en contact avec la surface chaude. Gardez les matières combustibles comme les meubles, les oreillers, la literie, le papier, les vêtements, etc. et les rideaux à plus de 3 pieds (1m) de l'avant, de l'arrière et des côtés de la chaufferette.
- Gardez les matériaux d'emballage de l'appareil hors de la portée des enfants.
- Ne pas vaporiser d'aérosol ou de matières inflammables à proximité de l'appareil lorsque celui-ci est en fonction.
- La réparation et l'entretien doivent être effectués par une personne qualifiée et autorisée. La chaufferette doit être inspectée avant son utilisation et soumise à une inspection d'entretien chaque année par une personne qualifiée et autorisée.
- Ne jamais effectuer de maintenance sans avoir mis la chaufferette hors tension, avoir coupé l'alimentation électrique et laissé l'appareil refroidir jusqu'à température ambiante.
- La chaufferette n'est pas destinée à être installée dans un véhicule récréatif ou un bateau.
- Vous ne devez en aucun cas modifier cet appareil.
- Lorsque placés sous l'appareil ou à proximité de celui-ci, certains matériaux ou objets peuvent être sérieusement endommagés. Les matériaux combustibles comme les murs, les planchers, les meubles, les luminaires et les plantes doivent donc être tenus à plus de 1000 mm (3 pieds) de la chaufferette.
- Les vêtements ou autres matériaux inflammables ne doivent pas être suspendus à la chaufferette ou placés directement sur celle-ci.
- Ne pas placer la chaufferette face vers le plafond ou vers des matériaux ou substances inflammables ou combustibles.
- Retirez l'emballage destiné au transport avant l'utilisation.
- Ne jamais utiliser la chaufferette dans un environnement à risque d'explosion comme un lieu où du pétrole ou autres liquides et vapeurs inflammables sont entreposés.
- Ne pas peindre l'appareil.
- Vérifiez régulièrement que l'appareil n'est pas endommagé. La chaufferette ne doit pas être utilisée si le panneau de rayonnement noir ou toute autre pièce présente des dommages. Si vous croyez que l'appareil est endommagé, cessez l'utilisation immédiatement et contactez votre fournisseur ou un réparateur qualifié.
- Après avoir déballé l'appareil, assurez-vous qu'il ne présente aucun dommage apparent ni de signes d'altération. Si l'appareil semble endommagé, référez-vous au marchand qui vous a vendu l'appareil pour plus d'assistance.
- Cet appareil ne doit être utilisé qu'avec la tension spécifiée sur son étiquette de puissance nominale.
- Ne jamais toucher la surface chauffante, même lorsque l'appareil est mis hors tension et qu'il a refroidi.
- Ne jamais toucher la chaufferette avec les mains mouillées.
- Si l'appareil n'a pas été ou ne sera pas utilisé durant une longue période de temps, débranchez-le de la source d'alimentation électrique.
- À la fin de sa durée de vie, ce produit ne doit pas être éliminé avec les déchets ménagers normaux. Il doit être déposé dans un point de collecte pour appareils électriques et électroniques. Il incombe à l'utilisateur de l'appareil de s'en départir de façon responsable par les moyens qui sont mis à sa disposition. Un manquement pourrait entraîner une pénalité en fonction des lois sur l'élimination des déchets. La collecte, le recyclage et le traitement responsable des équipements contribue à réduire la détérioration de l'environnement et les risques pour la santé qui y sont associés, tout en valorisant le recyclage des matériaux utilisés pour la fabrication de l'appareil. Pour plus d'information sur la collecte et l'élimination des déchets, contactez les services municipaux ou le marchand qui vous a vendu l'appareil.
- En cas de branchement direct avec la ligne d'alimentation, un disjoncteur bipolaire avec une ouverture de contact de plus de 3mm doit être installé en amont de la ligne d'alimentation. Contactez un technicien qualifié si vous avez des doutes quant au type d'installation électrique que vous possédez.
- Ne pas installer la chaufferette près d'une baignoire, d'une douche ou d'une piscine. Tous les interrupteurs ou les boutons de réglages doivent être éloignés de la portée des personnes qui se trouvent dans la baignoire, dans la douche ou dans la piscine.
- Pour maintenir l'indice de protection contre les infiltrations (IP55) pour les variantes Marine, il convient d'utiliser des composants électriques de classe IP55 ou supérieure, comme des interrupteurs et des raccords de conduit pour l'installation électrique.
- Pour maintenir l'indice de protection contre les infiltrations (IP54) pour les variantes hors Marine, il convient d'utiliser des raccords de conduit de classe IP54 ou supérieure pour l'installation électrique.
- Un moyen de mettre l'appareil hors tension doit être prévu dans le câblage permanent selon la réglementation locale en matière d'installation électrique.

AVIS IMPORTANTS ET AVERTISSEMENTS CONTINUED ...

- Si le câble d'alimentation est endommagé, celui-ci doit être remplacé par une personne qualifiée et autorisée afin d'éviter les dangers.
- Ne pas plier le câble qui relie à la source d'alimentation.
- Gardez le câble à l'abri d'objets coupants lors du transport et de l'installation.
- Ne jamais tirer sur le câble ou le rendre sujet à une force de traction.
- Évitez les chocs et les impacts lorsque vous manipulez la chaufferette.
- Ne pas exercer de pression sur la vitre de la surface.
- Gardez la zone du raccordement électrique à la source d'alimentation propre.
- Assurez-vous de ne pas exposer l'unité de chauffage au contact de la pluie ou d'une source d'eau.
- Utiliser la chaufferette tel qu'indiqué dans le manuel. Toute autre utilisation non recommandée par le fabricant pourrait causer un incendie, un choc électrique ou des blessures corporelles.
- Si l'un des éléments du manuel est absent ou endommagé, contactez Bromic afin d'obtenir une version complète.
- En cas de doutes sur certains aspects de l'installation, contactez Bromic afin d'obtenir du soutien.

DESCRIPTION DU PRODUIT

Le Platinum Smart-Heat™ Electric (Marine) est conçu pour fournir un chauffage localisé efficace pour les applications terrestres et côtières.

Les radiateurs sont fabriqués avec des matériaux résistants à la corrosion, sont homologués pour l'Amérique du Nord, l'Europe, et l'Australie, et sont conformes à la norme IP55 de protection contre les infiltrations d'eau pour les variantes Marine et à la norme IP54 de protection contre les infiltrations d'eau pour les modèles hors Marine. Ce qui fait du Platinum Smart-Heat™ Electric (Marine) la solution parfaite pour une variété d'applications de chauffage intérieur et extérieur.

CARACTÉRISTIQUES

Modèle		Platinum Smart-Heat™ Electric II							
Variante:		Standard - IP54				Marine - IP55			
Région:		AU/NZ	EU/UK	US/CA		AU/NZ	EU/UK	US/CA	
Numéro de pièce:	Noir	2622000	BH3622000	BH3622000	BH3622004	2622002	BH3622002	BH3622002	BH3622006
	Blanc	2622001	BH3622001	BH3622001	BH3622005	2622003	BH3622003	BH3622003	BH3622007
Puissance de chauffage:		4500 W							
Alimentation électrique requise:		220-240 V - A.C. 50/60 Hz - 18.8 A		208 V - A.C. 60 Hz 21.6 A		220-240 V - A.C. 50/60 Hz - 18.8 A		208 V - A.C. 60 Hz 21.6 A	
Dimensions: (L x H x P)		1351 x 257 x 54 mm (53.2" x 10.1" x 2.1")							
Poids:		15kg (33lbs)							
Revêtement:		Acier inoxydable brossé 304				Acier inoxydable brossé 316			
Certification:		AU/NZ: RCM - Intertek EU/UK: CE/LVD - Intertek - 200802166 SHA-V1 CB - Intertek - SE-102296 USA/CAN: cETLus - Intertek - 5001799							

CARACTÉRISTIQUES

- Design ultra-fin et élégant
- Diffuse efficacement la chaleur
- Zones de chaleur - permet d'allumer et d'éteindre une ou plusieurs chaufferettes simultanément à l'aide d'un seul interrupteur - (contrôleur à acheter séparément).
- Les Chaufferettes Électriques Platinum Smart-Heat™ peuvent également être intégrées à des systèmes de réglage intelligents - avec l'achat supplémentaire du Smart-Heat™ Link..
- Résistant au vent et indice de protection contre la pluie IP55 pour les variantes Marine.
- Résistant au vent et indice de protection contre l'eau IP54 pour les variantes standards.
- Support de montage au plafond et au mur - inclus avec l'appareil
- Montage optionnel - vendus séparément:
 - Plafonnier encastré
 - 600mm Suspension tubulaire
 - 1200mm Suspension tubulaire

INSTRUCTIONS D'INSTALLATION

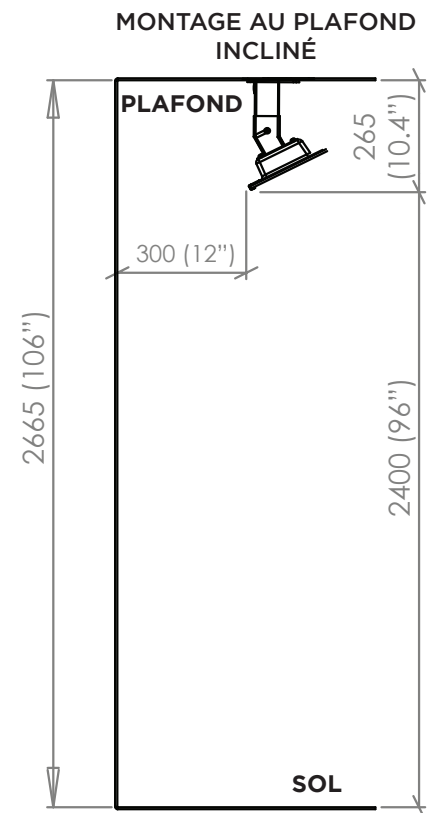
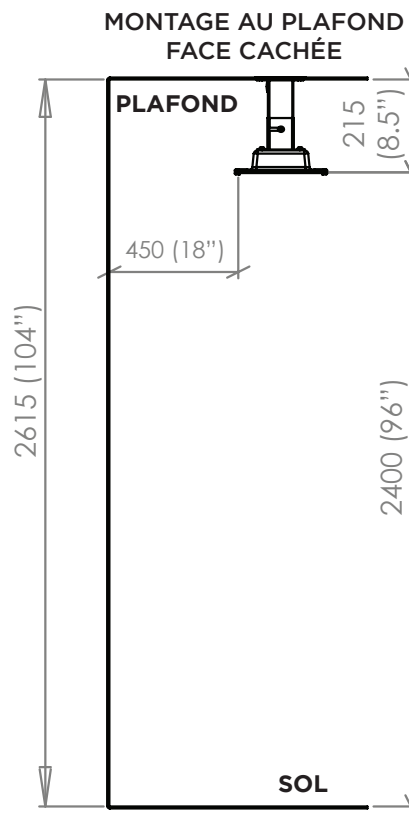
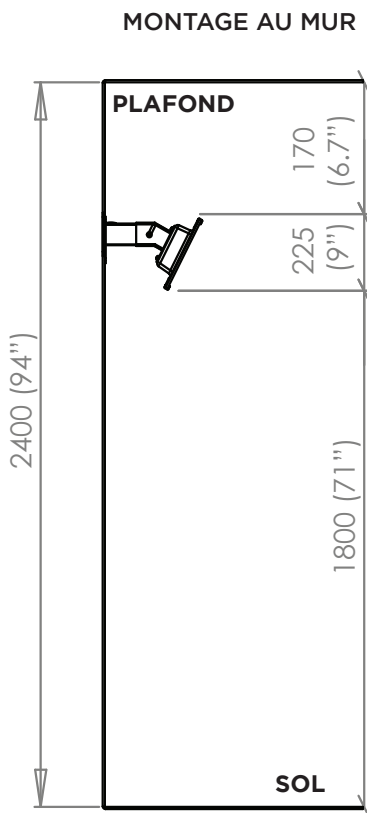
MONTAGE AU PLAFOND ET AU MUR

Application pour les installations terrestres et côtières uniquement.

La chaufferette doit être installée en respectant l'espacement minimal requis indiqué aux diagrammes suivants.

Le dégagement indiqué par rapport aux matériaux combustibles représente une température de surface de 65°C (117°F) au-dessus de la température ambiante. Les matériaux de construction avec une faible tolérance à la chaleur (comme le plastique, le revêtement en vinyle, la toile, le triple pli, etc.) peuvent se dégrader à basse température. Il est de la responsabilité de l'installateur de s'assurer que les matériaux adjacents sont protégés.

Dimensions indiquées en mm (pouces)



⚠ AVERTISSEMENT

LA DISTANCE MINIMALE ENTRE L'EXTRÉMITÉ DE DEUX CHAUFFERETTES DOIT ÊTRE DE 500mm. (20")

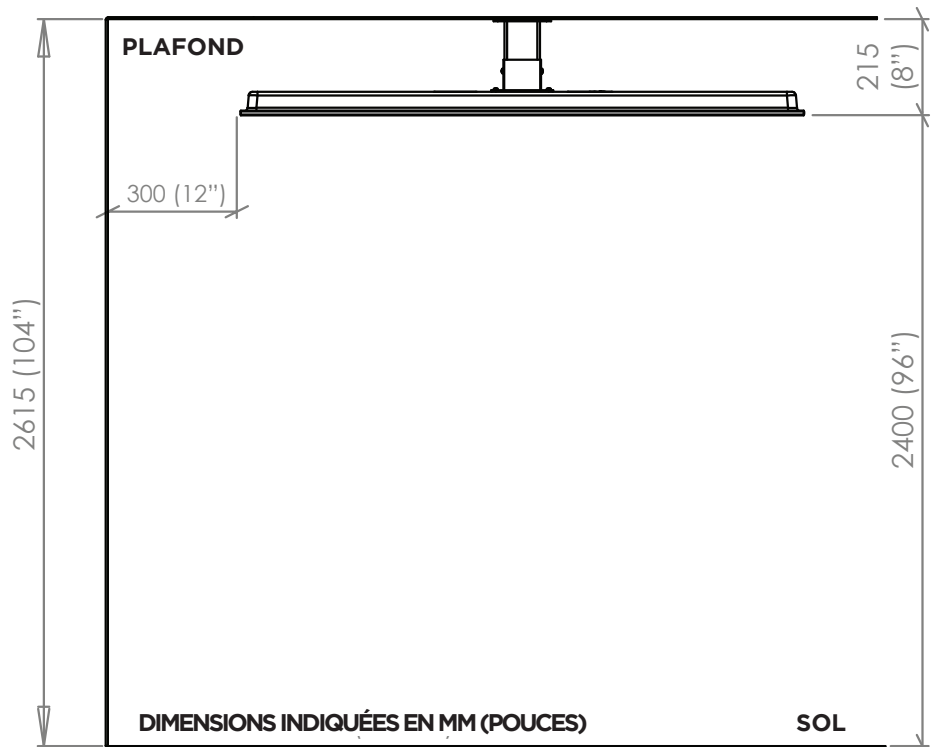
⚠ AVERTISSEMENT - Installation extérieure

La chaufferette DOIT être installée de manière permanente par une personne qualifiée/autorisée. Ne jamais procéder à la maintenance, l'installation ou l'assemblage sans mettre l'appareil hors tension. Attendre au moins 2 heures après la mise hors tension avant de manipuler l'appareil.

Variante Marine

Dans un environnement salin, comme à proximité d'un océan, la corrosion se produit plus rapidement que d'ordinaire. De l'acier inoxydable 316 a été utilisé dans la configuration Marine. Enlevez immédiatement les embruns salés du radiateur pour prolonger sa durée de vie. Faire appel à un technicien qualifié pour vérifier chaque mois les zones corrodées et mettre le radiateur hors service lorsque la sécurité de ce dernier est menacée.

MONTAGE AU PLAFOND



Variante standards

Montage extérieur Assurez-vous de ne pas exposer l'unité de chauffage au contact de la pluie ou d'une source d'eau. Afin de prolonger la durée de vie de l'appareil et de maintenir son apparence, installez l'appareil dans un endroit couvert, à l'abri de la pluie et des intempéries.

INSTRUCTIONS D'INSTALLATION (SUITE...)

OPTION 1

Pour sortir le câble par le côté du support de montage au mur, débutez à l'étape 1

1. Dévissez et retirez le gris visser bouchon du support mural. **(a)**.

2. Attacher le fourni métal presse-étoupe **(b)** dans cet emplacement à l'extérieur du support.
NOTE: Poursuivre à l'étape 3.

OPTION 2

Pour sortir le câble par le plafond ou par la cavité murale, débutez à l'étape 3.

3. Fixer le support au plafond ou au mur à l'aide des fixations adaptées au type de surface (non fourni). Assurez-vous que le support est maintenu en place à l'aide des 4 vis dans chacun des trous **(c)**.

NOTE: Pour un montage au mur, assurez-vous que le gris visser bouchon **(a)** ou presse-étoupe **(b)** est dirigé vers le haut.

⚠ AVERTISSEMENT: Afin de maintenir les indices IP respectifs et d'empêcher l'eau de pénétrer dans le support, la surface de montage DOIT être protégée de la pluie à l'aide du joint noir fourni.

4. Assurez-vous d'insérer les vis M6x14mm dans le support en les laissant dépasser de environ 6mm (0.3") **(d)**.

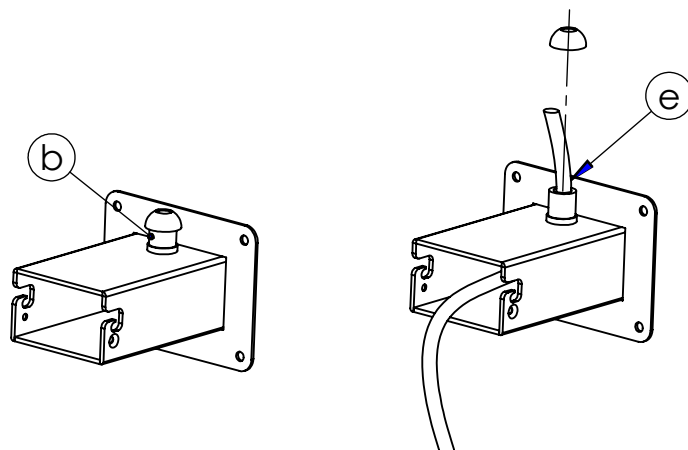
5. Pour sortir le câble par le côté du support de montage au mur: faites-le passer à travers le presse-étoupe du support mural **(e)**.

NOTE: Pour passer le câble à travers le support plus facilement, retirez le bouchon du presse-étoupe. Il pourra être remplacé par la suite à l'étape du serrage.

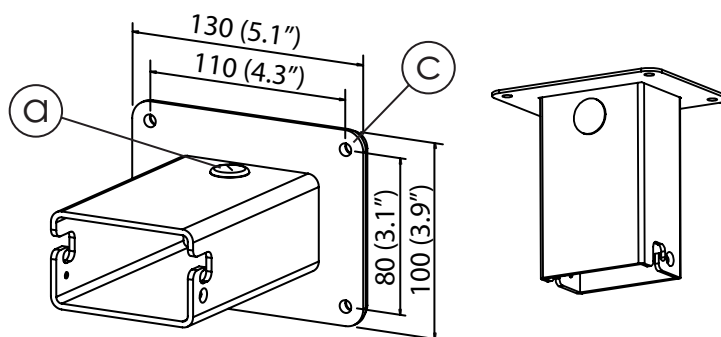
6. Pour sortir le câble par le plafond ou par la cavité murale: percez un petit trou dans la mousse noire sur la surface du support de montage afin d'y faire passer le câble. Effectuez le branchement électrique à ce moment ou passez le câble dans le mur pour effectuer le branchement plus loin **(f)**.

7. Insérez le support de la chaufferette dans le support de montage en fixant les vis M6 en place dans les trous prévus à cette fin **(g)**.

*Dimensions indiquées en mm (pouces)

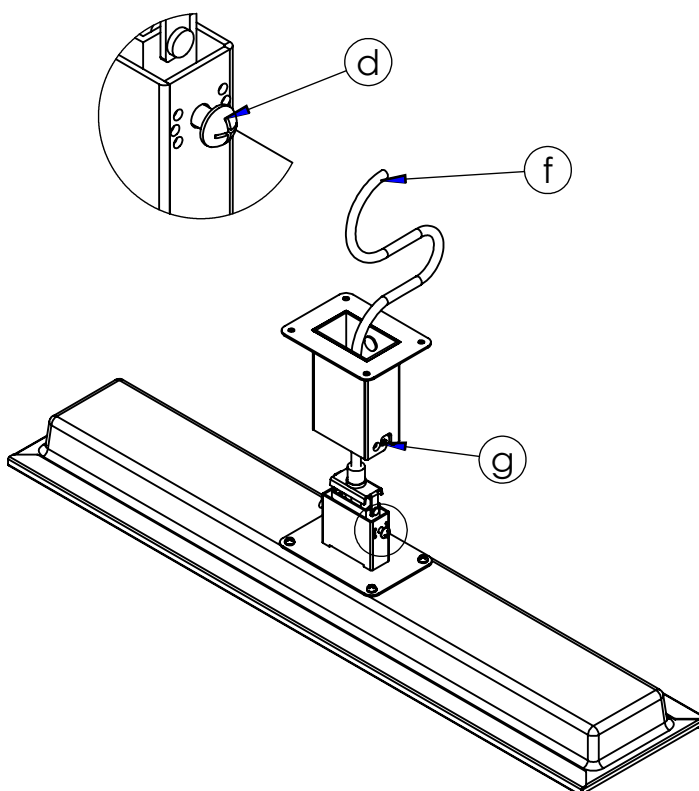


Optionnel: Sortie du câble par le support mural



MONTAGE AU MUR

MONTAGE AU PLAFOND



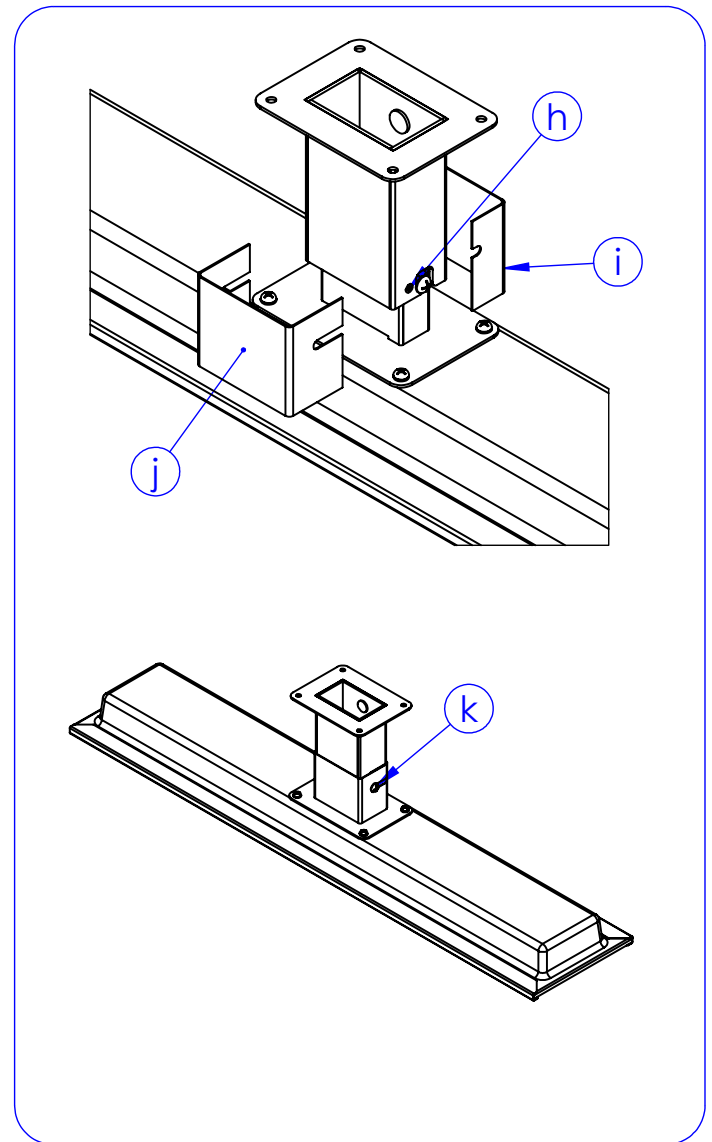
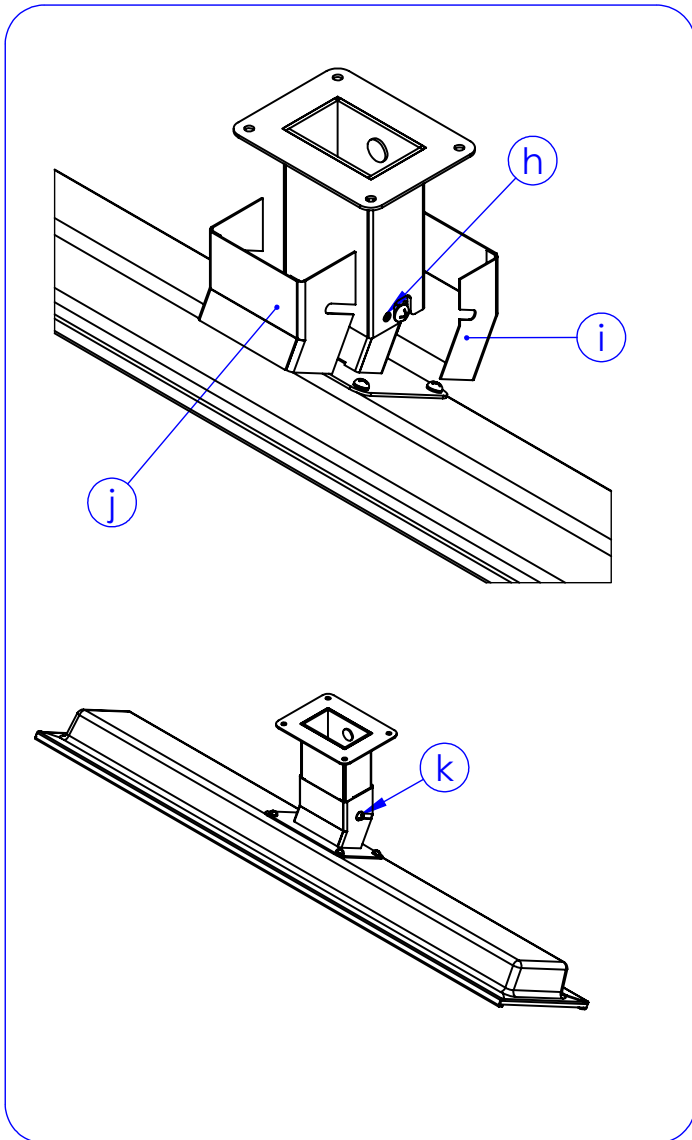
Sortie du câble par la cavité murale

INSTRUCTIONS D'INSTALLATION (SUITE...)

8. Pour fixer la chaufferette à l'angle souhaité, insérez les vis de réglage M3x10mm (inclus avec le support mural) de chaque côté du support de montage, en tenant la chaufferette dans la position souhaitée **(h)**. La chaufferette peut être placée à angle droit ou être inclinée à 30 degrés d'un côté ou l'autre.

9. Glissez la partie la plus étroite du boîtier d'un côté du support de sorte que les vis de montage M6x0,6" s'encastrent dans les fentes **(i)**. Glissez la partie la plus large du boîtier de l'autre côté du support **(j)**. Utilisez le boîtier incliné si vous souhaitez mettre la chaufferette en angle. Utilisez le boîtier droit si vous souhaitez mettre la chaufferette à angle droit.

10. Serrez fermement les vis de montage M6 de sorte que le boîtier recouvre tout le contour du support **(k)**.



⚠ IMPORTANTE

Les couvercles (i) et (j) et le presse-étoupe (b) DOIVENT être installés afin d'atteindre les indices IP respectifs (Standard IP54, Marine IP55).

Les composants électriques, les conduits et les interrupteurs utilisés DOIVENT avoir des indices IP égaux ou supérieurs aux indices respectifs de l'appareil de chauffage afin de maintenir les indices IP de l'appareil (Standard IP54, Marine IP55).

INSTRUCTIONS D'INSTALLATION (SUITE...)

PLAFONNIER ENCASTRÉ (VENDU SÉPARÉMENT) POUR INFORMATION SEULEMENT

Plafonnier Encastré				
Application	Standard - 4500W		Marine - 4500W	
Région	AU/NZ	EU/UK/US/CA	AU/NZ	EU/UK/US/CA
Numéro de pièce	2623000	BH3623000	2623001	BH3623001
Revêtement	Acier inoxydable brossé 304		Acier inoxydable brossé 316	

⚠ AVERTISSEMENT

Les instructions suivantes conviennent aux plafonds de 0,4-1,2" d'épaisseur. Pour les plafonds d'une épaisseur de plus de 1,2", contactez Bromic afin d'évaluer les différentes options d'installation.

⚠ AVERTISSEMENT

Le chauffage doit être complètement protégé againts contact avec l'eau d'en haut.

⚠ AVERTISSEMENT

La chaufferette ne doit en aucun cas être recouverte d'isolant ou de matériaux similaires.

⚠ AVERTISSEMENT

Ne pas couper ou déplacer les poutres et les chevrons pour installer la chaufferette.

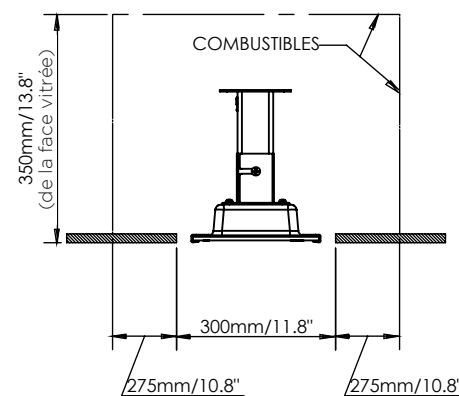
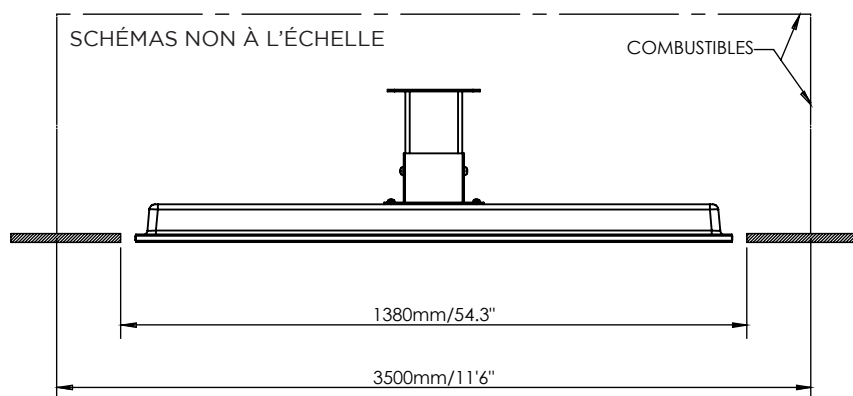
⚠ AVERTISSEMENT

LES DÉGAGEMENTS INDIVIDUELS AUX COMBUSTIBLES SONT DES MINIMA FIXES

⚠ AVERTISSEMENT

LA DISTANCE MINIMALE ENTRE L'EXTRÉMITÉ DE DEUX CHAUFFERETTES DOIT ÊTRE DE 500mm. (20")

DÉGAGEMENT DES COMBUSTIBLES



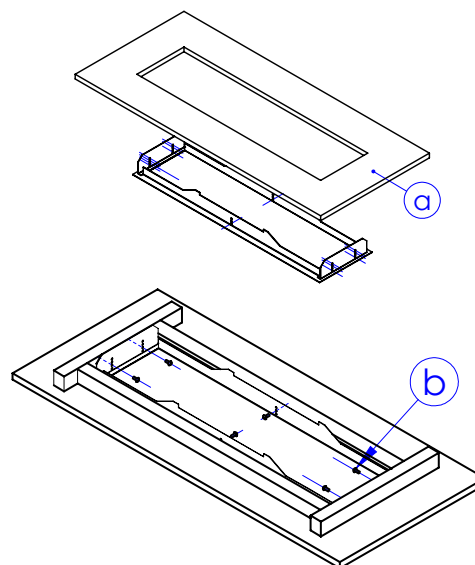
⚠ IMPORTANT

ASSUREZ-VOUS QUE L'ENSEMBLE D'ENCASTREMENT AU PLAFOND APPROPRIÉ EST UTILISÉ. POUR OBTENIR PLUS DE RENSEIGNEMENTS, CONSULTEZ LE TABLEAU EN HAUT.

1. Réalisez une ouverture de de la table dans le plafond afin d'accueillir la structure du plafonnier **(a)**. La chaufferette doit être installée de sorte que la surface chauffante soit à plus de 2400mm (94") au dessus du sol et à une distance de 500mm (20") de chacun des murs. Les distances minimales aux combustibles dans la cavité doivent être conformes selon les dimensions ci-dessus.

2. Placez la structure dans l'ouverture du plafond et fixez-la en place dans des éléments structuraux incombustibles (c'est-à-dire solives/lattes/ etc. incombustibles) de chaque côté et au centre à l'aide des vis prévues à cet effet **(b)**.

Dimensions indiquées en mm / pouces



PLAFONNIER ENCASTRÉ (VENDU SÉPARÉMENT)

NOTE: L'épaisseur du plafond dicte le trou de localisation à utiliser. Les vis de fixation doivent être insérées dans éléments structuraux résistants et incombustibles qui pourra supporter le poids de la chaufferette. Votre installation pourrait nécessiter un renforcement afin que la structure puisse être mise en place de façon sécuritaire.

3. Dévissez et retirez le bouchon du support mural. Placez le presse-étoupe **(c)** dans cet emplacement à l'extérieur du support.

4. Passez le câble d'alimentation dans le presse-étoupe à l'intérieur du support mural **(d)**.

5. Assurez-vous d'insérer les vis M6x0,6" de chaque côté du support en les laissant dépasser de 6mm **(e)**.

6. Insérer le support de la chaufferette dans le support de montage en enfonçant les vis M6 dans les trous **(f)**.

7. Fixez la chaufferette dans le support à l'aide des vis de positionnement M4x0,4" de chaque côté du support **(g)**. Assurez-vous que les vis M6 sont bien enfoncées dans les trous et que le support est bien accroché à la chaufferette.

8. Insérez la partie la plus étroite du boîtier d'un côté du support de sorte que les vis de montage M6x0,6" s'encastrent dans les fentes **(h)**. Insérez la partie la plus large du boîtier de l'autre côté du support **(i)**.

9. Serrez fermement les vis de montage de sorte que le boîtier recouvre tout le contour du support **(j)**.

10. Serrez fermement le presse-étoupe dans le support mural afin qu'il demeure bien en place.

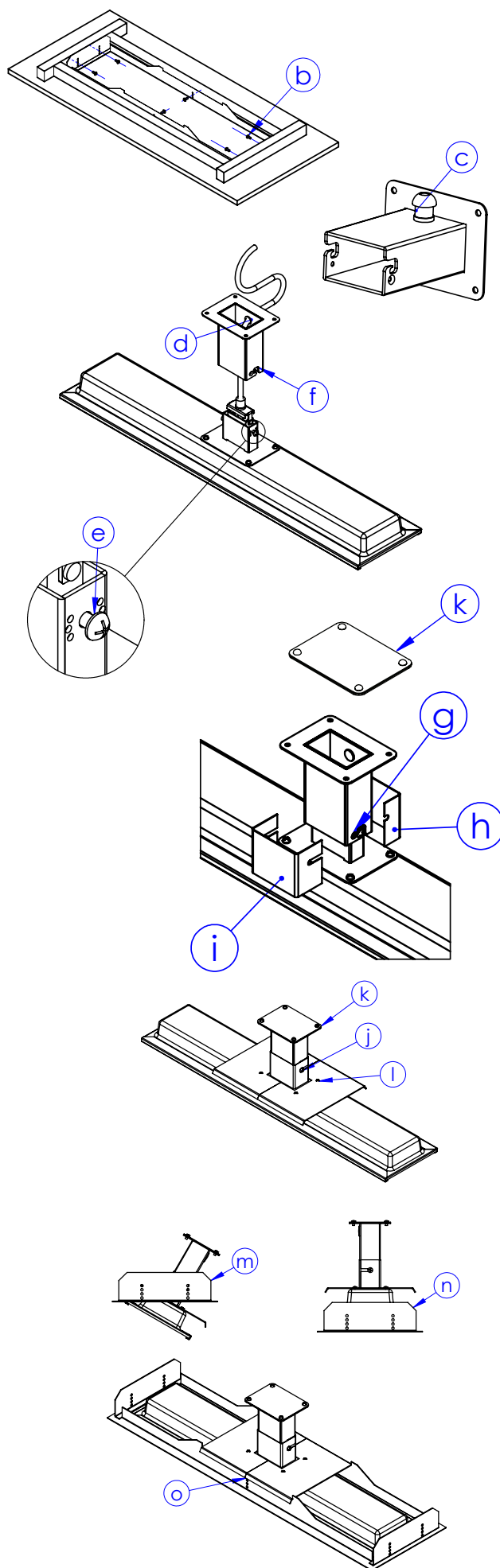
11. Fixez la plaque arrière du support mural à l'aide des 4 vis M5 et des écrous **(k)**.

12. Retirez délicatement les 4 vis M5 de fixation du support de montage de chauffage à l'arrière de l'appareil. Veillez à ne pas déplacer ou mettre aucune force sur le support. Placez les 2 moitiés de la plaque de montage ceiling évidemment sur les trous de vis. Re - insérer les vis et serrez fermement **(l)**.

13. Branchez la chaufferette à la source d'alimentation électrique. Voir la rubrique "Installation Électrique".

14. Soulevez la chaufferette et insérez dans la cavité murale, un côté à la fois **(m)**.

15. Mettez la chaufferette au niveau dans la cavité murale **(n)**, puis laissez retomber sur le plafonnier. Assurez-vous que les supports de la chaufferette sont bien accrochés au plafonnier et qu'ils s'encastrent dans les fentes de chaque côtés **(o)**.



SUSPENSION TUBULAIRE (VENDU SÉPARÉMENT)

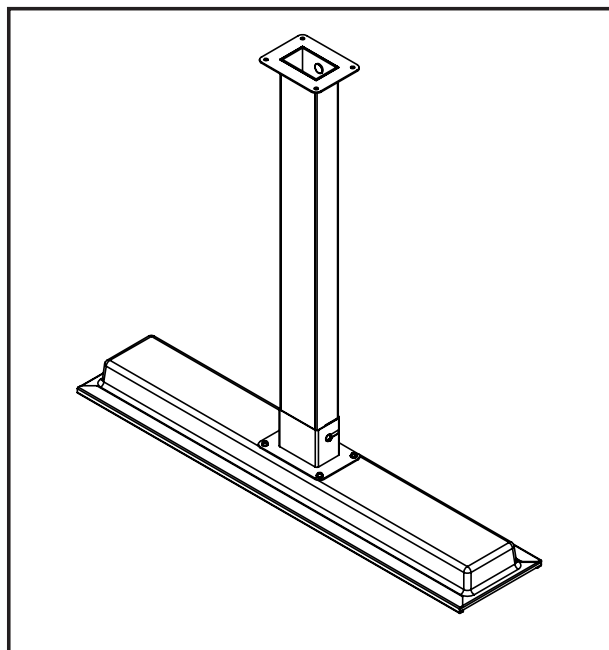
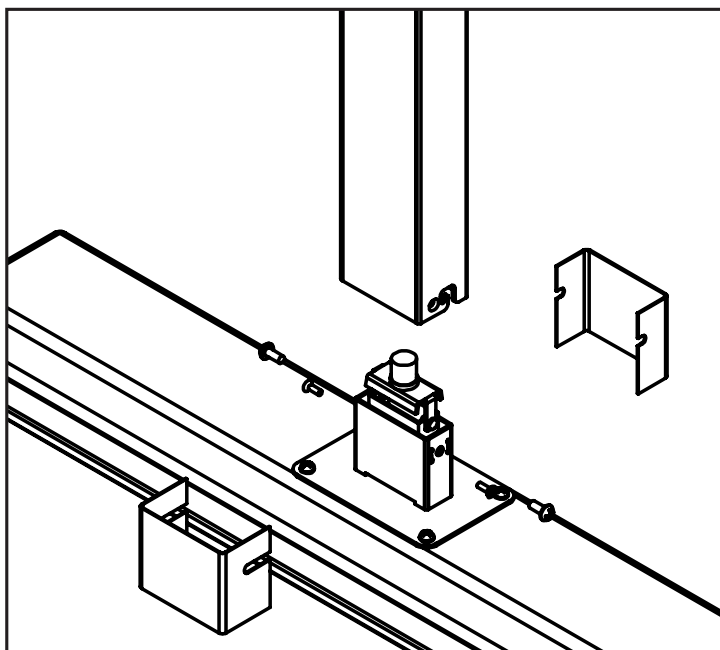
- SE RÉFÉRER AU TABLEAU POUR LES CONFIGURATIONS DE L'ENSEMBLE DE SUSPENSION EN TUBE

Suspension Tubulaire				
Application	Standard		Marine	
Revêtement	Acier inoxydable brossé 304		Acier inoxydable brossé 316	
Hauteur*	23.62" (600mm)	47.24" (1200mm)	23.62" (600mm)	47.24" (1200mm)
Numéro de pièce AU/NZ	2620243	2620244	2020564	2020565
Numéro de pièce EU/UK	BH3130023	BH3130024	BH3130056	BH3130057
Numéro de pièce US/CA	BH3130023-1	BH3130024-1	BH3130046	BH3130047

- **Application pour les installations terrestres et côtières UNIQUEMENT**

- L'appareil doit être installé de sorte que la surface chauffante soit à une distance de plus de 2400mm (94") de la surface du sol.
- L'installation est identique à celle du "Montage au plafond & au mur" précédente.

- Effectuer le montage à l'aide de supports pour plafond (vendus séparément) au lieu des supports fournis avec l'appareil.
- La tige de plafond est destinée au montage pour plafond seulement. Ne pas utiliser lors d'un montage au mur.



*Voir la page suivante pour les dimensions d'installation

SUSPENSION TUBULAIRE (VENDU SÉPARÉMENT)

Les radiateurs doivent être installés conformément aux dégagements minimums indiqués dans les schémas qui suivent.

MONTAGE AU PLAFOND INCLINÉ

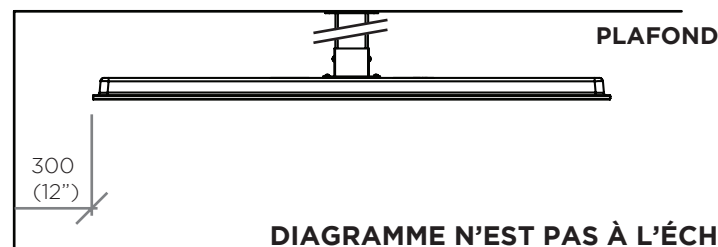
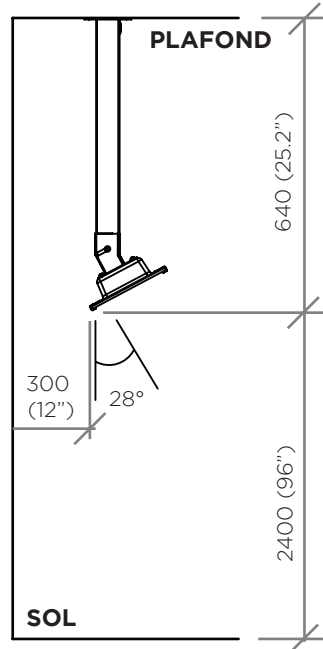
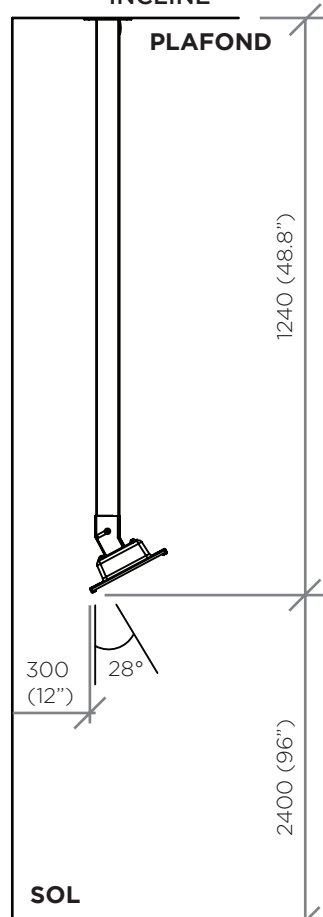
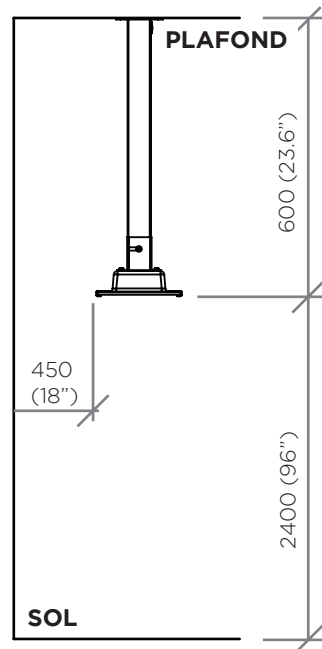
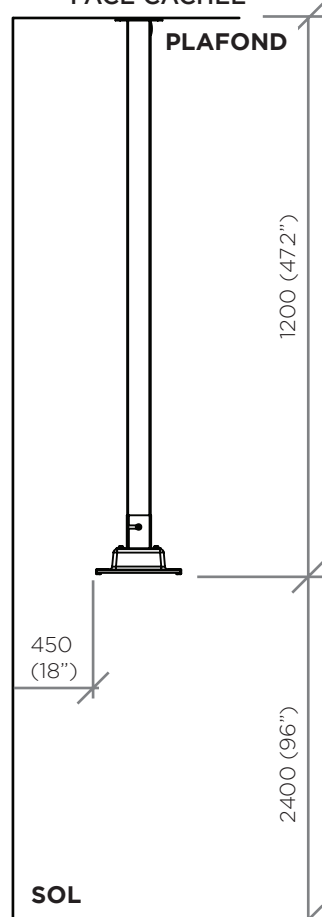


DIAGRAMME N'EST PAS À L'ÉCHELLE

MONTAGE AU PLAFOND FACE CACHÉE



Dimensions en millimètres (pouces)

⚠ AVERTISSEMENT

LA DISTANCE MINIMALE ENTRE L'EXTRÉMITÉ DE DEUX CHAUFFERETTES DOIT ÊTRE DE 500mm (20")

⚠ AVERTISSEMENT - Installation extérieure

La chaufferette DOIT être installée de manière permanente par une personne qualifiée/autorisée. Ne jamais procéder à la maintenance, l'installation ou l'assemblage sans mettre l'appareil hors tension. Attendre au moins 2 heures après la mise hors tension avant de manipuler l'appareil.

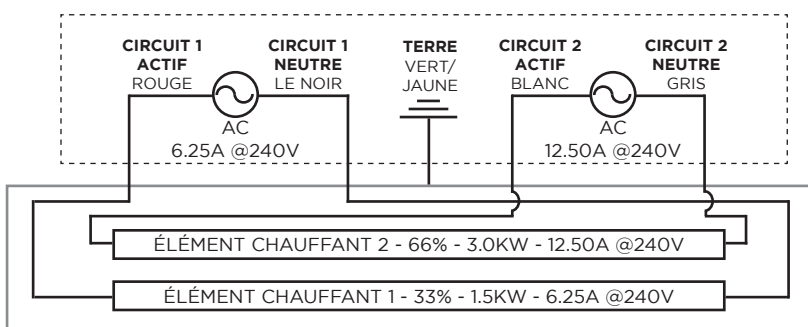
Le dégagement indiqué par rapport aux matières combustibles représente une température de surface de 65 °C (117 °F) au-dessus de la température ambiante. Les matériaux de construction présentant une faible tolérance à la chaleur (comme le plastique, le revêtement en vinyle, la toile, les revêtements à trois plis, etc.) pourraient se dégrader à des températures plus basses. Il incombe à l'installateur de s'assurer que les matériaux adjacents sont protégés.

ASSUREZ-VOUS QUE LE KIT CORRECT EST UTILISÉ POUR LES ENVIRONNEMENTS MARINS.

CONSULTEZ LE TABLEAU DE LA PAGE PRÉCÉDENTE POUR LES NUMÉROS DE PIÈCES.

INSTALLATION ÉLECTRIQUE POUR AU/NZ/EU/UK - 220-240V

SCHÉMA DE CÂBLAGE - 4500W MODÈLE ALIMENTATION MONOPHASÉE 240V INSTALLATION STANDARD* (CONTRÔLE INDIVIDUEL DES ÉLÉMENTS)



POUR LES NUMÉROS DE PIÈCES:

BH3622000
 BH3622001
 BH3622002
 BH3622003
 2622000
 2622001
 2622002
 2622003

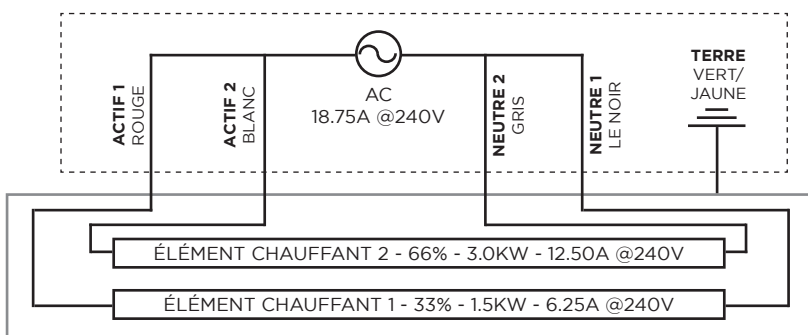
4500W
 @ 240V
 = 18.75A
 (TOTAL)



AVERTISSEMENT

240 V Le radiateur monophasé CA doit être installé de façon permanente et raccordé par une personne autorisée/ agréée.

SCHÉMA DE CÂBLAGE - 4500W MODÈLE ALIMENTATION MONOPHASÉE 240V INSTALLATION OPTIONNELLE*



POUR LES NUMÉROS DE PIÈCES:

BH3622000
 BH3622001
 BH3622002
 BH3622003
 2622000
 2622001
 2622002
 2622003

4500W
 @ 240V
 = 18.75A
 (TOTAL)

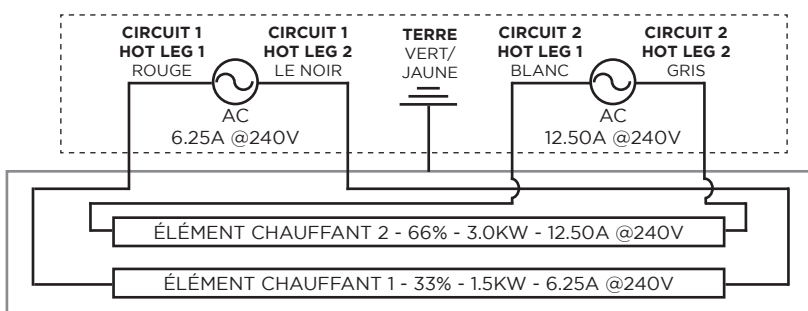


AVERTISSEMENT

240 V Le radiateur monophasé CA doit être installé de façon permanente et raccordé par une personne autorisée/ agréée.

INSTALLATION ÉLECTRIQUE POUR US/CA 220-240V

SCHÉMA DE CÂBLAGE - 4500W MODÈLE INSTALLATION STANDARD POUR ALIMENTATION À DÉCOUPAGE 240V* (CONTRÔLE INDIVIDUEL DES ÉLÉMENTS)



POUR LES NUMÉROS DE PIÈCES:

BH3622000
 BH3622001
 BH3622002
 BH3622003

4500W
 @ 240V
 = 18.75A
 (TOTAL)



AVERTISSEMENT

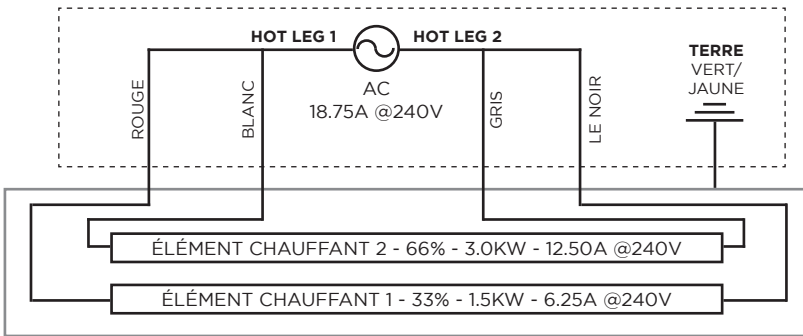
240 V Le radiateur monophasé CA doit être installé de façon permanente et raccordé par une personne autorisée/ agréée.

*Pour les instructions de câblage avec:

- Bromic Smart-Heat Electric Wireless Dimmer BH3130011-1/ BH3130020-1/ 2620276-1 ou
 - ON/OFF Controller BH3130010-1/ BH3130019-1/ 2620275-1
- référez-vous aux instructions fournies avec le contrôleur.

INSTALLATION ÉLECTRIQUE POUR US/CA 220-240V (CONT.)

SCHÉMA DE CÂBLAGE - 4500W MODÈLE INSTALLATION OPTIONNELLE POUR ALIMENTATION À DÉCOUPAGE 240V*



POUR LES NUMÉROS DE PIÈCES:

BH3622000 } 4500W
 BH3622001 } @ 240V
 BH3622002 } = 18.75A
 BH3622003 } (TOTAL)

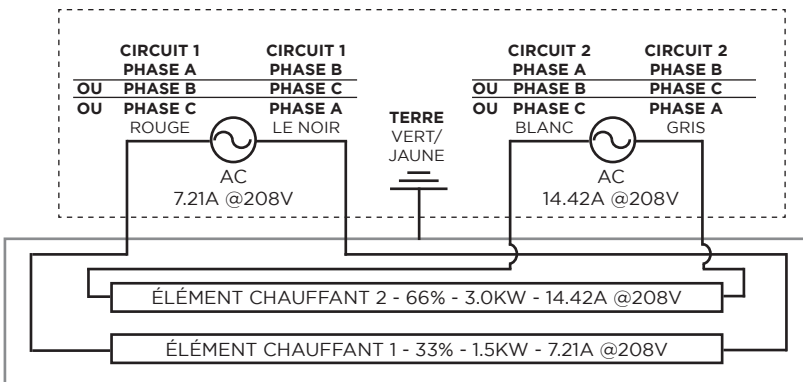


AVERTISSEMENT

240 V Le radiateur monophasé CA doit être installé de façon permanente et raccordé par une personne autorisée/ agréée.

INSTALLATION ÉLECTRIQUE POUR US/CA 208V

SCHÉMA DE CÂBLAGE - 4500W MODÈLE ALIMENTATION TRIPHASÉE Y 208V INSTALLATION STANDARD* (CONTRÔLE INDIVIDUEL DES ÉLÉMENTS)



POUR LES NUMÉROS DE PIÈCES:

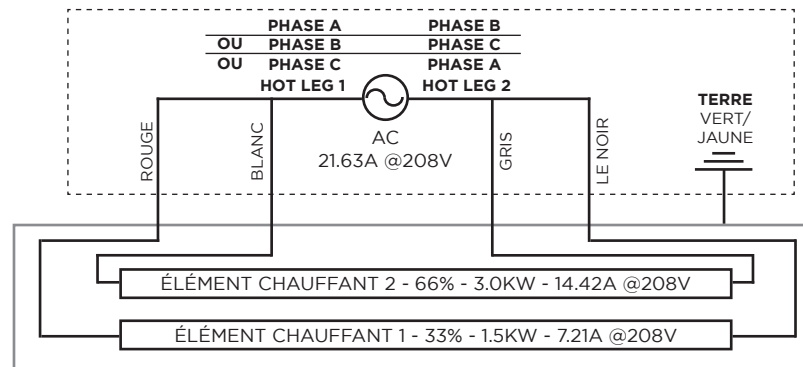
BH3622004 } 4500W
 BH3622005 } @ 208V
 BH3622006 } = 21.63A
 BH3622007 } (TOTAL)



AVERTISSEMENT

208 V Le radiateur monophasé CA doit être installé de façon permanente et raccordé par une personne autorisée/ agréée.

SCHÉMA DE CÂBLAGE - 4500W MODÈLE INSTALLATION OPTIONNELLE POUR ALIMENTATION TRIPHASÉE Y 208V*



POUR LES NUMÉROS DE PIÈCES:

BH3622004 } 4500W
 BH3622005 } @ 208V
 BH3622006 } = 21.63A
 BH3622007 } (TOTAL)



AVERTISSEMENT

208 V Le radiateur monophasé CA doit être installé de façon permanente et raccordé par une personne autorisée/ agréée.

*Pour les instructions de câblage avec:

- Bromic Smart-Heat Electric Wireless Dimmer BH3130011-1/ BH3130020-1/ 2620276-1 ou
 - ON/OFF Controller BH3130010-1/ BH3130019-1/ 2620275-1
- référez-vous aux instructions fournies avec le contrôleur.

INSTALLATION ÉLECTRIQUE

AVERTISSEMENT

La chaufferette DOIT être installée de manière permanente par une personne qualifiée/autorisée. Ne jamais procéder à la maintenance, l'installation ou l'assemblage sans mettre l'appareil hors tension. Pour mettre l'appareil hors tension, coupez l'alimentation en électricité à partir du panneau électrique.

AVERTISSEMENT

RISQUE D'ÉLECTROCUTION! Risque de blessures graves ou de décès. Coupez l'alimentation électrique de l'appareil avant de procéder à son installation ou son entretien. Veuillez lire et suivre les exigences d'installation énoncées dans le présent manuel. L'appareil DOIT être branché à une source d'alimentation électrique correctement mise en terre.

Pour des instructions de câblage utilisant un gradateur électrique sans fil Bromic Smart-Heat dans les gammes Platinum BH3130011-1/ BH3130020-1/ 2620276-1, ou pour la commande ON/OFF BH3130010-1/ BH3130019-1/ 2620275-1 se rapporter aux instructions fournies avec l'unité de contrôle.

IMPORTANT : En marche, les commandes électroniques d'un gradateur produisent de la chaleur. Pour les radiateurs Bromic, l'installation de gradateurs électriques sans fil Bromic Smart-Heat BH3130011-1/ BH3130020-1/ 2620276-1 ou la commande ON/OFF BH3130010-1/ BH3130019-1/ 2620275-1, exige que ces éléments soient installés dans un endroit propre et sec, en position bien ventilée et avec de l'espace de tous côtés. Il est impératif que les gradateurs ne soient pas installés dans un espace restreint, près d'autres appareils produisant de la chaleur ou, dans le cas d'une installation de plusieurs gradateurs, pas trop près les uns des autres. Les gradateurs doivent, en tout temps, rester froids. Pour de plus amples renseignements prière de vous référer aux instructions d'installation du gradateur Bromic. Pour d'autres questions veuillez contacter les services d'assistance technique de Bromic.

INSTALLATION ÉLECTRIQUE

1. Vérifiez l'étiquette du produit afin de s'assurer que les unités de tension et de puissance de l'appareil sont conformes aux exigences.
2. Le câble d'alimentation doit être éloigné et protégé du boîtier de la chaufferette.
3. Tous les branchements doivent être effectués en conformité avec la réglementation locale en matière d'installation électrique. Pour installation extérieure, tous les branchements doivent être effectués en conformité avec la réglementation locale en matière de câblage électrique extérieur. Toujours utiliser un câblage approuvé pour utilisation extérieure d'indice IP55 ou supérieur.

INSTALLATION ÉLECTRIQUE

AVERTISSEMENT

RISQUE D'ÉLECTROCUTION!
Risque de blessures graves ou de décès. Coupez l'alimentation électrique de l'appareil avant de procéder à son entretien.

AVERTISSEMENT

La réparation et l'entretien DOIVENT être effectués par une personne qualifiée et autorisée. Cessez l'utilisation de la chaufferette si elle ne fonctionne pas correctement. Coupez l'alimentation du panneau électrique et faites inspecter l'appareil par un électricien certifié avant d'utiliser à nouveau.

AVERTISSEMENT

Si le câble d'alimentation est endommagé, celui-ci doit être remplacé par Bromic, un fournisseur de service Bromic ou une autre personne qualifiée afin d'éviter les dangers. Contactez Bromic pour plus d'information sur le remplacement d'un câble d'alimentation.

ENTRETIEN

Assurez-vous de ne pas exposer l'unité de chauffage au contact de la pluie ou d'une source d'eau. Afin de prolonger la durée de vie de l'appareil et de maintenir son apparence, installez l'appareil dans un endroit couvert, à l'abri de la pluie et des intempéries.

Le boîtier extérieur de la chaufferette doit être inspecté et nettoyé régulièrement. Pour ce faire, assurez-vous que l'appareil est éteint depuis au moins 2 heures après sa dernière utilisation, puis essuyez la saleté et la poussière sur l'appareil à l'aide d'un chiffon humide.

Le sel contenu dans l'air peut faire rouiller le métal, particulièrement dans les milieux maritimes. Il est donc recommandé de nettoyer l'appareil à l'aide d'un chiffon humide, au moins 2 fois par mois afin de maintenir l'apparence du produit.

DÉPANNAGE

SYMPTÔME	CAUSES POSSIBLES	MESURES CORRECTIVES
Pas de chaleur	1. Branchement incorrect. 2. Panne électrique.	1. Vérifier le branchement avec la source d'alimentation. 2. Vérifiez le secteur pour une panne de courant.
Peu de chaleur	1. Appareil insuffisant pour le type d'usage. 2. Appareil installé trop haut ou trop loin. 3. Tension incorrecte connectée au radiateur.	1. Installer des appareils supplémentaires. 2. Réduire la hauteur ou la distance de montage. 3. Vérifier que la tension d'alimentation est correcte.
Trop de chaleur	1. Appareil trop puissant pour le type d'usage. 2. Appareil installé trop bas ou trop proche. 3. Tension incorrecte connectée au radiateur.	1. Remplacer par un appareil plus petit ou installez un gradateur (non fourni). 2. Augmenter la hauteur ou la distance de montage 3. Vérifier que la tension d'alimentation est correcte.