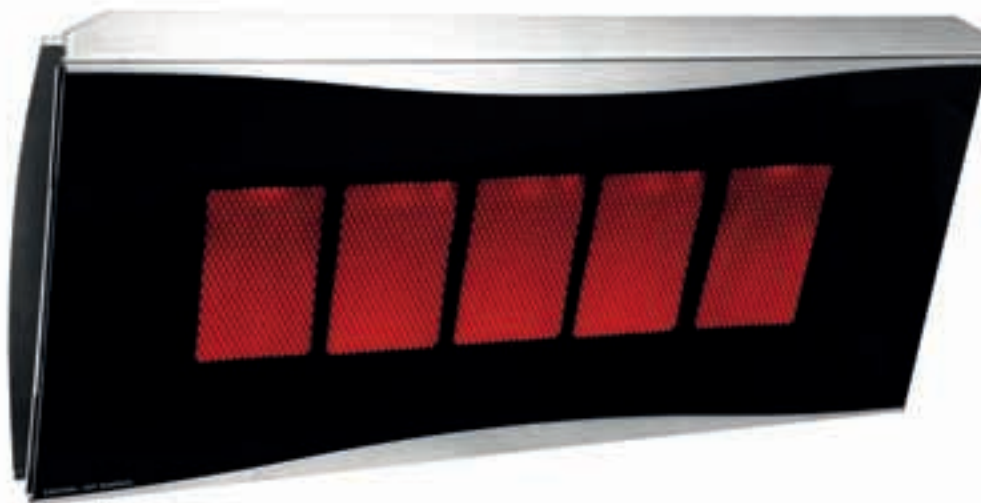

APPAREIL DE CHAUFFAGE AU GAZ PLATINUM SMART-HEAT™ PAR BROMIC

MANUEL D'INSTALLATION, D'INSTRUCTION ET D'ENTRETIEN

ADAPTÉ POUR LES MODÈLES D'APPAREILS DE
CHAUFFAGE AU GAZ PAR RAYONNEMENT :
BRÛLEUR PLATINUM 300 - ET BRÛLEUR PLATINUM 500



DANGER

Si vous sentez l'odeur du gaz :

1. Fermez la fourniture de gaz à l'appareil
2. Éteignez toute flamme nue
3. En cas de persistance de l'odeur, éloignez-vous de l'appareil et appelez immédiatement votre fournisseur de gaz ou le service de redistribution



AVERTISSEMENT : pour une utilisation à l'extérieur ou dans des espaces largement ventilés et pour DES USAGES INTERNES NON DOMESTIQUES



AVERTISSEMENT

Ne conservez et n'utilisez pas l'essence ou tout autre vaporisant ou liquide autour de l'appareil ou de tout autre appareil.

Un cylindre LP non connecté pour usage ne devrait pas être entreposé autour de l'appareil ou de tout autre appareil.



ADVERTENCIA: La instalación, ajuste, modificación, revisión o mantenimiento inadecuados pueden causar daños a la propiedad, lesiones personales o incluso la muerte. Lea el manual de instalación, funcionamiento y mantenimiento detenidamente antes de instalar o revisar este equipo.

Ce manuel contient d'importantes informations sur le montage, l'utilisation et l'entretien des appareils de chauffage Platinum Smart-Heat™. Veuillez accorder une attention particulière aux informations importantes sur la sécurité présentées tout au long de ce manuel. Chaque information de sécurité sera accompagnée de l'un des symboles de sécurité suivants :

 DANGER  AVERTISSEMENT,  IMPORTANT

- LISEZ ATTENTIVEMENT CE MANUEL avant l'installation ou l'entretien de ce produit. Conservez les instructions pour référence future.
- Une installation, une utilisation ou un entretien inappropriés peuvent entraîner des dommages matériels, des blessures corporelles graves ou la mort.
- Cet appareil doit être installé conformément à la réglementation en vigueur et à la réglementation locale. Avant l'installation, assurez-vous de la compatibilité des conditions locales de distribution, de la nature des gaz et de la pression ainsi que du réglage de l'appareil.
- L'appareil de chauffage une fois installé doit avoir une mise à la terre conforme aux codes locaux.
- Cet appareil est approuvé POUR UNE UTILISATION À L'EXTÉRIEUR OU DANS DES ESPACES LARGEMENT VENTILÉS et pour des usages internes non domestiques.
- Quand il est installé à l'extérieur, cet appareil DOIT être protégé contre la pluie.

Exigences de ventilation nécessaires pour se conformer à la réglementation du pays dans lequel l'appareil doit être installé. La ventilation doit se faire conformément à la norme EN 13410.

Remarque : Ce manuel couvre l'utilisation interne non domestique et est conforme aux articles concernés de la norme BS EN 419-1: 2009 - Appareils surélevés de chauffage à rayonnement lumineux au gaz, à usage non domestique - Sécurité

Remarque : Ce manuel couvre les espaces d'utilisation extérieurs ainsi que les espaces largement ventilés. Il s'applique à l'usage domestique (résidentiel) et est conforme aux Articles concernés de la Norme :

BS EN 14543: 2005 + A1:2007 - Spécifications pour les appareils fonctionnant exclusivement aux gaz de pétrole liquéfiés - Parasols pour chauffage de terrasse - Appareils de chauffage radiants non raccordés utilisés à l'extérieur ou dans des espaces largement ventilés.

BROMIC[®]
HEATING

Siège : 1 Suttor Street, Silverwater, Sydney, NSW 2128 Australie
Téléphone : 1300 276 642 (En Australie) ou +61 2 9748 3900 (de l'étranger) Fax : +61 2 9748 4289
E-mail : info@bromic.com Web : www.bromic.com/heat

Remarque : Bromic Heating Pty Ltd se réserve le droit d'apporter des modifications sur les descriptions, les pièces, les composants et les équipements sans avis préalable.

Ce manuel d'installation, d'utilisation et d'entretien ne doit pas être reproduit sous quelque forme que ce soit sans avis préalable écrit de Bromic Heating Pty Ltd

TABLE DES MATIÈRES

REMARQUES ET AVERTISSEMENTS IMPORTANTS	4
PRÉSENTATION DU PRODUIT	5
SPÉCIFICATIONS	5
DESCRIPTION DU PRODUIT	6
GÉNÉRALITÉS	6
CARACTÉRISTIQUES DU PRODUIT	6
EXIGENCES D'INSTALLATION	7
BESOINS DE GAZ	7
DÉGAGEMENTS NÉCESSAIRES POUR L'INSTALLATION	8
INSTRUCTIONS D'INSTALLATION	9
INSTRUCTIONS D'INSTALLATION DE L'APPAREIL DE CHAUFFAGE	9
INSTALLATION DE LA FOURNITURE DE GAZ	13
INSTALLATION DE LA FOURNITURE D'ÉLECTRICITÉ	13
TEST D'ÉTANCHÉITÉ	13
INSTRUCTIONS D'INSTALLATION DU DÉFLECTEUR DE CHALEUR	14
INSTRUCTIONS DE MISE EN SERVICE - VÉRIFICATION DE LA PRESSIION DU GAZ	14
INSTRUCTIONS D'INSTALLATION DE LA BARRE DE MONTAGE AU PLAFOND	15
INSTRUCTIONS D'UTILISATION	16
MISE EN MARCHÉ DE L'APPAREIL	16
ARRÊT DE L'APPAREIL	16
ENTRETIEN ET RÉPARATION	16
EXIGENCES D'ENTRETIEN DE ROUTINE	16
ENTRETIEN EXTÉRIEUR	16
DISTANCE MAXIMALE DE MONTAGE	17
COMMANDE HONEYWELL	17
VANNE HONEYWELL	18
DIAGRAMME DE CÂBLAGE	19
PIÈCES DE RECHANGE	20
RAPPORT POST-INSTALLATION	22
DÉPANNAGE	23
ANNEXE A	24

AVERTISSEMENT

- CET APPAREIL NE DOIT PAS ÊTRE INSTALLÉ OU UTILISÉ DANS DES ESPACES RÉSIDENTIELS DOMESTIQUES ET INTERNES
- LES ENFANTS ET LES ADULTES DEVRAIENT ÊTRE AVERTIS DES RISQUES LIÉS À LA FORTE TEMPÉRATURE EN SURFACE ET DOIVENT SE TENIR À L'ÉCART POUR ÉVITER D'ÊTRE BRÛLÉS OU QUE LEURS VÊTEMENTS PRENNENT FEU
- LES ENFANTS EN BAS ÂGE DOIVENT ÊTRE SUPERVISÉS QUAND ILS SE RETROUVENT À UN ENDROIT OÙ IL YA UN APPAREIL DE CHAUFFAGE
- N'UTILISEZ ET NE CONSERVEZ PAS DE MATÉRIAUX INFLAMMABLES PRÈS DE CET APPAREIL
- N'ACCROCHEZ ET NE POSEZ PAS LES VÊTEMENTS OU LES PRODUITS INFLAMMABLES AU DESSUS OU PRÈS DE L'APPAREIL DE CHAUFFAGE
- N'APPLIQUEZ PAS D'AÉROSOLS OU DE PRODUITS INFLAMMABLES DANS LES ENVIRONS DE CET APPAREIL QUAND IL FONCTIONNE
- TOUT DISPOSITIF DE PROTECTION ENLEVÉ POUR RÉPARER L'APPAREIL DE CHAUFFAGE (par un personnel qualifié) DOIT ÊTRE REPLACÉ AVANT L'UTILISATION DE L'APPAREIL DE CHAUFFAGE
- L'INSTALLATION OU LA RÉPARATION DOIT ÊTRE RÉALISÉE PAR UN PERSONNEL QUALIFIÉ. L'APPAREIL DE CHAUFFAGE DOIT ÊTRE INSPECTÉ AVANT UTILISATION ET AU MOINS UNE FOIS PAR AN PAR UN PERSONNEL D'ENTRETIEN QUALIFIÉ

Le non-respect des avertissements et des instructions contenus dans ce manuel pourrait entraîner des blessures graves, la mort des personnes ou être à l'origine des dégâts matériels.

- Ce manuel d'installation, d'utilisation et d'entretien ne doit pas être emporté du lieu d'installation.
- Le technicien qui procède à l'installation doit laisser le manuel au client pour que référence y soit faite en tant que de besoin.
- Cet appareil est approuvé POUR UNE UTILISATION À L'EXTÉRIEUR OU DANS DES ESPACES LARGEMENT VENTILÉS. (Voir ci-joint une représentation schématique des espaces extérieurs « Annexe A ») ainsi que pour un USAGE INTERNE NON DOMESTIQUE.
- Ne procédez pas à la réparation avant que l'appareil de chauffage ne soit arrêté, débranché et qu'il n'ait repris la température ambiante.
- N'exposez pas le brûleur à l'eau ou à l'humidité. L'APPAREIL DOIT ÊTRE PROTÉGÉ DE LA PLUIE.
- N'utilisez pas l'appareil de chauffage si une de ses pièces est exposée à l'eau, jusqu'à ce que l'appareil soit inspecté ou réparé par un technicien qualifié.
- Le technicien chargé de l'installatin doit s'assurer que les exigences des autorités locales, la réglementation en vigueur en matière de raccordement au gaz, les codes municipaux du bâtiment ainsi que tous autres règlements statutaires sont respectés.
- Certains matériaux ou objets conservés ou posés sous ou près de l'appareil, sont soumis à la chaleur rayonnante et pourraient être sérieusement endommagés. Assurez-vous que les matières combustibles tels que les structures surélevées, les murs, les planchers, les meubles, les luminaires et plantes sont maintenus à au moins 100 mm sur les côtés et d'en haut.
- La totalité du système de gaz, l'ensemble de tuyau, le régulateur, les tuyaux, et le brûleur doivent être inspectés pour voir s'il y a des dommages et des fuites avant l'utilisation et ceci au moins une fois par an par un personnel qualifié pendant la durée de vie de l'appareil de chauffage.
- Tous les tests d'étanchéité doivent être menés à l'aide d'une solution savonneuse. N'utilisez jamais une flamme nue pour vérifier les fuites.

- N'utilisez pas le chauffage tant que l'étanchéité de tous les branchements n'a pas été testée par un technicien agréé.
- Contrôlez la tuyauterie avant chaque utilisation de l'appareil.
- Si vous constatez une abrasion ou un usage excessif ou si le tuyau est endommagé, vous devez procéder au remplacement de la tuyauterie avant la mise en service de l'appareil.
- La tuyauterie de rechange doit être agréée.
- La tuyauterie ne doit pas être placée dans des zones où le tuyau risque d'être soumis à des dommages accidentels.
- Ce chauffage radiant N'EST PAS destiné à une installation sur des véhicules récréatifs et/ou des bateaux de plaisance.
- Les réparations doivent être effectuées UNIQUEMENT par un technicien agréé.
- L'installation, le réglage ou la modification incorrects peuvent provoquer des blessures, des dommages matériels ou même la mort.
- Ne tentez en aucun cas de modifier l'unité.
- Retirez la protection temporaire avant utilisation.
- Ne faites jamais fonctionner le chauffage dans un environnement explosif tel que des zones où sont stockés des liquides ou des vapeurs inflammables.
- Coupez immédiatement l'alimentation du gaz si une odeur de gaz est détectée.
- Ne peignez aucune partie de la surface du chauffage.
- Ne jetez pas des objets sur le chauffage.
- En cas de rupture du revêtement, arrêtez l'utilisation, déconnectez l'alimentation électrique et du gaz et isolez la zone touchée par la rupture.
- Le compartiment de commande, les passages du brûleur et de la circulation de l'air doivent être maintenus propres. Des nettoyages fréquents peuvent être nécessaires selon les besoins.
- Coupez l'alimentation du gaz si vous n'utilisez pas l'appareil.
- Vérifiez immédiatement le chauffage si vous constatez l'une des situations suivantes :
 - » Le chauffage n'atteint pas la température.
 - » Le chauffage émet des bruits secs (des « pops ») au cours de l'utilisation. Un léger bruit est normal lorsque vous allumez ou éteignez le brûleur.
- Cet appareil peut être utilisé par des enfants âgés de plus de 8 ans, par les personnes ayant des capacités physiques, sensorielles ou mentales réduites et par les personnes ayant une expérience et une connaissance insuffisantes à condition qu'elles soient surveillées ou qu'elles reçoivent les instructions relatives à une utilisation sécurisée de l'appareil et qu'elles comprennent les dangers potentiels. Les enfants ne doivent pas jouer avec l'appareil. Le nettoyage et l'entretien standard ne doivent pas être effectués par les enfants sans surveillance.
- Vérifiez régulièrement la présence de dommages sur l'appareil. Si vous soupçonnez des dommages au niveau du câble, de la fiche ou de l'appareil, arrêtez immédiatement l'utilisation et contactez le fournisseur ou un technicien agréé pour la réparation.
- Si le cordon d'alimentation ou la fiche sont endommagés, ils doivent être remplacés par le fabricant, son agent de réparation ou par des techniciens agréés afin d'éviter tout danger.
- Évitez d'inhaler les fumées émises par la première utilisation du chauffage. L'appareil émet de la fumée et une odeur produites par la combustion des huiles utilisées dans la fabrication. Cette fumée et cette odeur disparaissent après 30 minutes environ.
- Assurez-vous qu'un joint étanche est installé en permanence sur le boîtier de commande électrique.
- Vérifiez régulièrement la présence de dommages sur les joints de caoutchouc. Si vous soupçonnez des dommages aux joints de caoutchouc, arrêtez immédiatement l'utilisation, coupez l'alimentation et contactez le vendeur ou le technicien agréé pour la réparation.
- Le chauffage ne doit en aucun cas être positionné immédiatement sous une prise de courant. L'appareil ne doit en aucun cas être couvert avec du matériel isolant ou similaire.

PRÉSENTATION DU PRODUIT

SPÉCIFICATIONS (Tableau 1)

Platinum Smart-Heat 300									
Type de gaz	G31 PROPANE ¹			G20 NATURAL GAS ²		G25 NATURAL GAS ²	G20 NATURAL GAS ²	G30 BUTANE/G31 PROPANE ¹	
Catégorie de gaz	I _{3P} (30)	I _{3P} (37)	I _{3P} (50)	I _{2H} (20)	I _{2E} (20)	I _{2L} (25)	I _{2E+} (20/25) ³	I _{3B/P} (30)	I _{3B/P} (50)
Taille de l'injecteur	0.82	0.82	0.82	1.20	1.20	1.30	1.10	0.77	0.77
Pays	FI, NL CZ, HU & RO	BE, CH, CZ, IT, ES, FR, GR, GB, HR, LT, NL, PT, SK, IE & SI	AT, CH, DE, NL, LU, HU & SK	AT, BG, CZ, DK, EE, FI, GR, HR, HU, IS, IE, IT, LV, LT, NO, PT, RO, SK, SI, ES, SE, CH, TR & GB	DE, LU, & PL	NL	BE & FR	BE, CY, DK, EE, FI, FR, HU, IT, LT, NL, NO, SE, SI, SK, RO, HR, TR, BG, IS, LU, GR & MT	AT, CH, DE & SK
Nombre d'injecteurs	3								
Taille de la connexion du gaz	Rp ½	Rp ½ EXCEPT - France - Belguim - Denmark	Rp ½ EXCEPT G1/2 - France - Belguim - Denmark	Rp ½ EXCEPT G1/2 - France - Belguim - Denmark	Rp ½	Rp ½	G1/2	Rp ½ EXCEPT G1/2 - France - Belguim - Denmark	Rp ½ EXCEPT G1/2 - France - Belguim - Denmark
Mbars de pression nominale	30	37	50	20	20	25	20	30	50
Mbars de pression minimale	25	25	42.5	17	17	20	17	25	42.5
Mbars de pression maximale	35	45	57.5	25	25	30	25	35	57.5
Mbars de pression du brûleur	25	25	25	15	15	20	19	25	25
Apport en chaleur (brut)	7.0kW – 500g/hr								
Poids	12.5kg								
Tension	220 - 240V								

1. L'appareil au gaz propane doit être utilisé sur une alimentation régulée et non pas connecté directement par le tuyau et le régulateur à un cylindre.
2. L'appareil au gaz naturel doit être utilisé sur une alimentation régulée
3. Régulateur hors service
4. N'est pas destiné à être converti sur le terrain.

Platinum Smart-Heat 500									
Type de gaz	G31 PROPANE ¹			G20 NATURAL GAS ²		G25 NATURAL GAS ²	G20 NATURAL GAS ²	G30 BUTANE/G31 PROPANE ¹	
Catégorie de gaz	I _{3P} (30)	I _{3P} (37)	I _{3P} (50)	I _{2H} (20)	I _{2E} (20)	I _{2L} (25)	I _{2E+} (20/25) ³	I _{3B/P} (30)	I _{3B/P} (50)
Taille de l'injecteur	0.82	0.82	0.82	1.20	1.20	1.30	1.10	0.77	0.77
Pays	FI, NL CZ, HU & RO	BE, CH, CZ, IT, ES, FR, GR, GB, HR, LT, NL, PT, SK, IE & SI	AT, CH, DE, NL, LU, HU & SK	AT, BG, CZ, DK, EE, FI, GR, HR, HU, IS, IE, IT, LV, LT, NO, PT, RO, SK, SI, ES, SE, CH, TR & GB	DE, LU, & PL	NL	BE & FR	BE, CY, DK, EE, FI, FR, HU, IT, LT, NL, NO, SE, SI, SK, RO, HR, TR, BG, IS, LU, GR & MT	AT, CH, DE & SK
Nombre d'injecteurs	5								
Taille de la connexion du gaz	Rp ½	Rp ½ EXCEPT G1/2 - France - Belguim - Denmark	Rp ½ EXCEPT G1/2 - France - Belguim - Denmark	Rp ½ EXCEPT G1/2 - France - Belguim - Denmark	Rp ½	Rp ½	G1/2	Rp ½ EXCEPT G1/2 - France - Belguim - Denmark	Rp ½ EXCEPT G1/2 - France - Belguim - Denmark
Mbars de pression nominale	30	37	50	20	20	25	20	30	50
Mbars de pression minimale	25	25	42.5	17	17	20	17	25	42.5
Mbars de pression maximale	35	45	57.5	25	25	30	25	35	57.5
Mbars de pression du brûleur	25	25	25	15	15	20	19	25	25
Apport en chaleur (brut)	11.7kW – 840g/hr								
Poids	16.5kg								
Tension	220 - 240V								

1. L'appareil au gaz propane doit être utilisé sur une alimentation régulée et non pas connecté directement par le tuyau et le régulateur à un cylindre.
2. L'appareil au gaz naturel doit être utilisé sur une alimentation régulée
3. Régulateur hors service
4. N'est pas destiné à être converti sur le terrain.

PRÉSENTATION DU PRODUIT SUITE..

DESCRIPTION DU PRODUIT

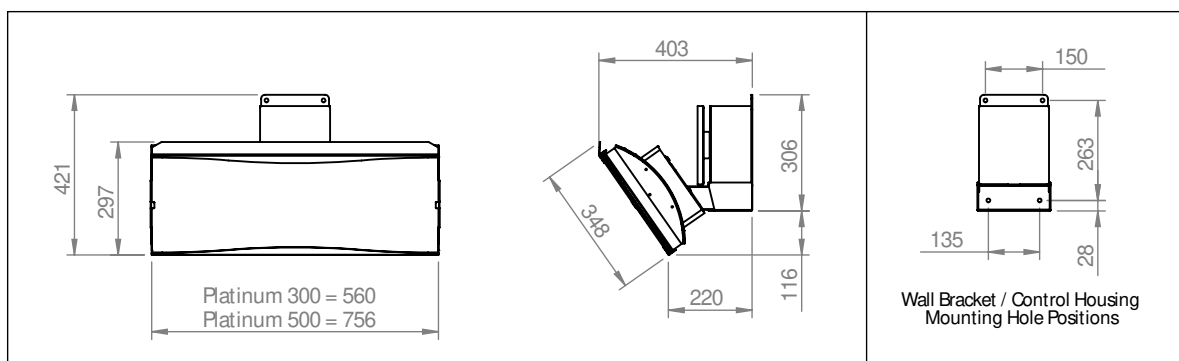
Les appareils de chauffage au gaz par rayonnement de la série Platinum Smart-Heat sont conçus pour un chauffage effectif.

Les appareils de chauffage intègrent la fonction de commande entièrement électronique, ce qui leur permet d'être exploités à distance à partir d'un bouton de mise en marche adéquatement positionné. Les appareils de chauffage ont été conçus pour résister aux rigueurs de l'extérieur.

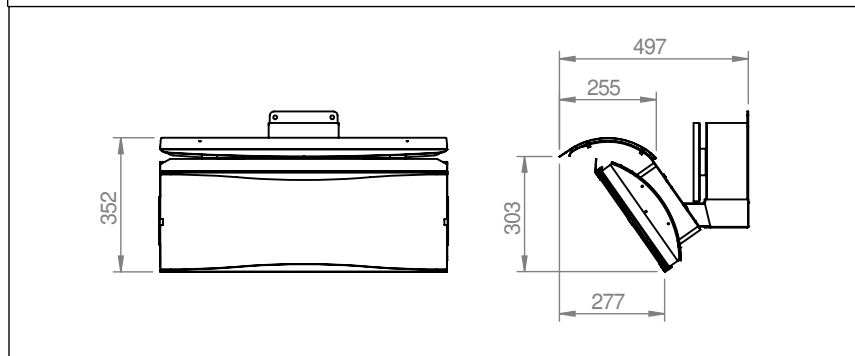
REMARQUE : Les appareils de chauffage Platinum sont conçus uniquement pour montage mural ou sur la barre de montage au plafond

DÉTAILS SUR LES DIMENSIONS DE L'APPAREIL DE CHAUFFAGE PLATINUM SMART-HEAT

Sans déflecteur
de chaleur



Avec déflecteur
de chaleur



⚠ IMPORTANT

Cet appareil est approuvé pour usage à l'extérieur et dans des endroits largement ventilés et pour DES USAGES INTERNES NON DOMESTIQUES et doit être installé par des personnes agréées. Pour la mise en service de l'appareil, voir page 8.

Cet appareil doit être protégé contre la pluie. Installez-le sous une couverture de protection.

Cet appareil doit être installé conformément à la réglementation en vigueur. Avant l'installation, assurez-vous de la compatibilité des conditions locales de distribution, de la nature des gaz et de la pression ainsi que du réglage de l'appareil.

GÉNÉRALITÉS

Les appareils de chauffage au gaz par rayonnement de la série Platinum sont adaptés pour les espaces en plein air ou largement ventilés et non pour utilisation domestique à l'intérieur. En outre, le technicien chargé de l'installation doit se conformer à la réglementation en vigueur en matière de raccordement au gaz. Veuillez bien prendre note de ce que ces normes sont sujettes à modification.

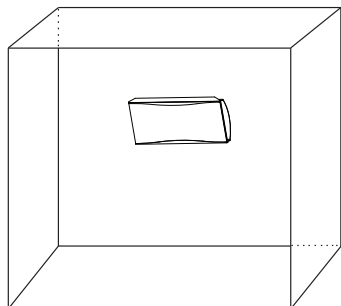
L'appareil de chauffage est conçu pour fonctionner sous des vents allant jusqu'à 15 km / h. Il peut perdre en termes de performance et même s'arrêter dans des conditions météorologiques défavorables telles qu'un vent fort ou une saturation extrême.

⚠ AVERTISSEMENT

- N'exposez pas le brûleur à l'eau ou à l'humidité. L'APPAREIL DOIT ÊTRE PROTÉGÉ DE LA PLUIE.
- N'utilisez pas l'appareil de chauffage si une de ses pièces est exposée à l'eau, jusqu'à ce que l'appareil soit inspecté ou réparé par un technicien qualifié.

- Un espace largement ventilé doit avoir au moins 25% de sa surface ouverte.
- La surface de l'espace est la somme de la surface des murs

Un espace largement ventilé doit avoir au moins 25% de sa surface ouverte. La surface de l'espace est la somme de la surface des murs.



« Le tube ou le tuyau flexible doit être remplacé dans les intervalles indiqués » ;

« N'utilisez que le type de gaz et le type de cylindre indiqués par le fabricant » ;

Cet appareil doit être installé ainsi que le cylindre de gaz conformément à la réglementation en vigueur.

IMPORTANT

L'appareil ne doit être utilisé que dans des situations où il est au dessus du sol en plein air avec :

- une ventilation naturelle
- sans zone de stagnation
- dans des endroits où les fuites de gaz et les déchets de combustions sont rapidement dispersés par le vent et la convection naturelle

Chaque espace fermé dans lequel l'appareil est utilisé doit se conformer aux critères suivants :

1. 25% de la surface est ouvert. La surface de l'espace est la somme de la surface des murs (ref. Annexe A, Exemple 1)
2. Dans un espace à moitié ouvert avec un toit et n'ayant pas plus de deux murs (réf. Annexe A, Exemple 2)
3. Dans un espace à moitié ouvert avec un toit et plus de deux murs, les critères suivants doivent être appliqués :
 - Au moins 25% du mur total de l'espace doit être entièrement ouvert (réf. Annexe A, Exemple 4), et
 - Au moins 30% du mur restant de l'espace doit être ouvert et dégagé (réf. Annexe A, Exemple 4)

Remarque : L'espace extérieur se définit comme un endroit dans lequel l'on est au dessus du niveau de la mer avec une ventilation naturelle, sans zone de stagnation et dans lequel les fuites de gaz et des déchets de combustion sont rapidement dispersés par le vent et la convection naturelle.

BESOINS DE GAZ

Modèles de Platinum Smart-Heat LPG :

- Utilisez uniquement le propane (LPG)
- Pression d'entrée approuvée de l'appareil

Modèles du Platinum Smart-Heat au gaz naturel :

- N'utilisez que le gaz naturel
- Pression d'entrée approuvée de l'appareil

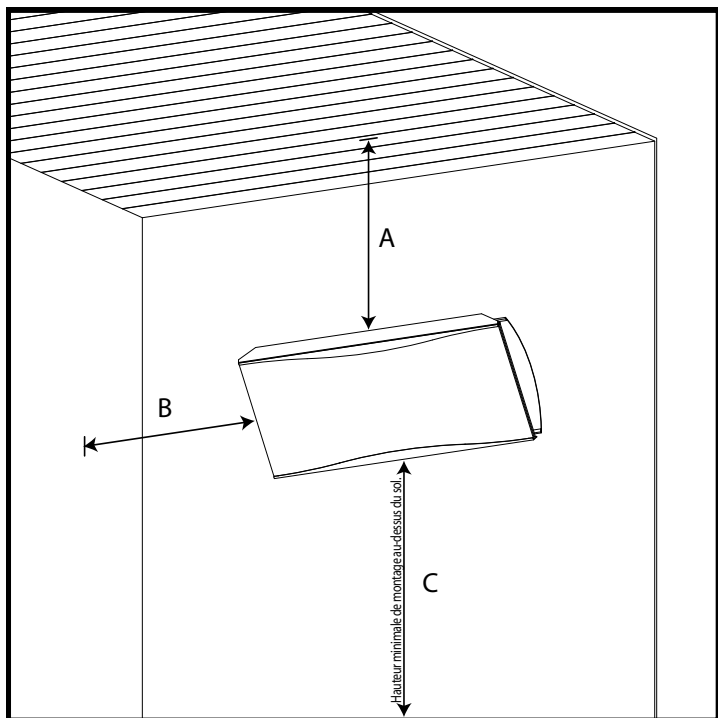
DÉGAGEMENTS NÉCESSAIRES POUR L'INSTALLATION

En choisissant l'emplacement pour l'installation des appareils de chauffage Platinum Smart Heat, les dispositions suivantes pour éviter tout encombrement doivent être respectées :

Assurez-vous que l'appareil de chauffage n'est pas installé :

- Dans des endroits où la chaleur et les flammes peuvent endommager les cylindres/conduites de gaz
- Près d'autres matières combustibles
- Dans des endroits ouverts exposés à la pluie
- Dans des enceintes résidentielles
- Dans des endroits peu dégagés (Voir ci-dessous)

Remarque : En installant sans couvercle de protection, appliquez les règles suivantes pour éviter tout encombrement :



Hauteur minimale d'éloignement des matières combustibles			
Modèle	A	B	C
300	1 100 mm	1 100 mm	2 500 mm*
500	1 100 mm	1 100 mm	2 500 mm*

*Hauteur minimale pour l'installation recommandée par Bromic. Les réglementations des autorités locales ainsi que les codes du bâtiment doivent être consultés avant l'installation

⚠ IMPORTANT

Pour usage interne non domestique. La ventilation doit se faire conformément à la norme EN 13410

⚠ IMPORTANT

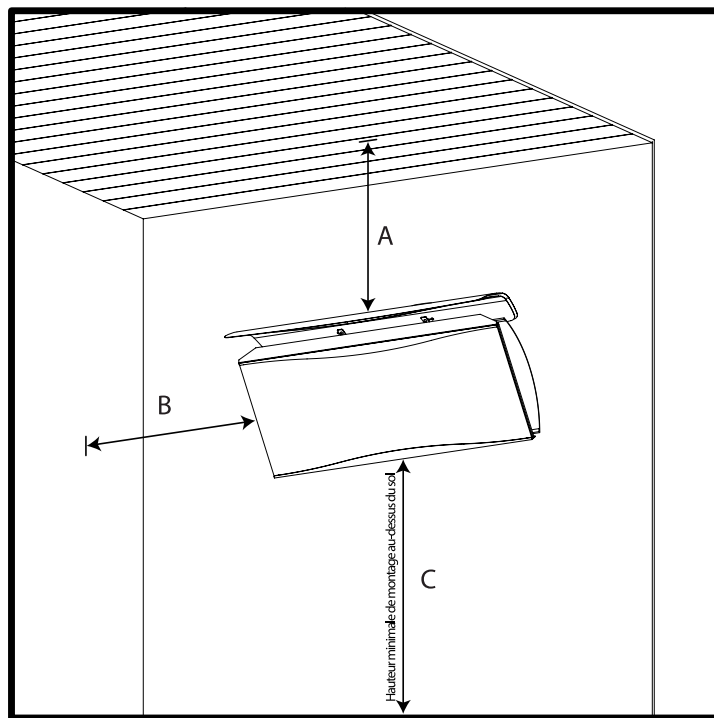
Cet appareil ne doit s'utiliser que dans des espaces largement ventilés.

La distance minimum recommandée par rapport aux matériaux inflammables correspond à une température de 65°C au-dessus de la température ambiante. Les matériaux de construction qui ont une faible tolérance à la chaleur (tel que plastique, vinyl, toile, etc.) peuvent être endommagés à des températures inférieures. L'installateur est chargé de s'assurer que les matériaux qui se trouvent à proximité sont protégés.

Remarque : L'appareil de chauffage doit être installé de manière à permettre :

- Un dégagement suffisant autour des ouvertures d'air de la chambre de combustion
- Un dégagement suffisant par rapport aux matières combustibles
- Un dégagement suffisant pour l'accès de l'air pour la combustion et la ventilation.

Remarque : Pendant l'installation de l'appareil de chauffage Platinum Smart Heat (N° de pièce 2620165 ou 2620166), les mesures suivantes pour éviter l'encombrement doivent être prises :



Hauteur minimale d'éloignement des matières combustibles			
Modèle	A	B	C
300	350 mm	1 100 mm	2 500 mm*
500	350 mm	1 100 mm	2 500 mm*

*Hauteur minimale pour l'installation recommandée par Bromic. Les réglementations des autorités locales ainsi que les codes du bâtiment doivent être consultés avant l'installation

Remarque : Taille minimale de la pièce (EN13410:2001) La pièce pour l'installation doit supporter un débit thermique nominal de l'appareil de chauffage par rayonnement équivalent à 10 m3/kW.

⚠ IMPORTANT

Les exigences minimales en termes de grandeur des pièces dans lesquelles l'appareil est installé doivent être confirmées par les autorités locales.

INSTRUCTIONS D'INSTALLATION

INSTRUCTIONS D'INSTALLATION DE L'APPAREIL DE CHAUFFAGE

AVERTISSEMENT

Cet appareil doit être installé conformément à la réglementation locale en vigueur concernant l'installation du gaz. Cet appareil doit également être installé conformément à la partie portant sur les « Exigences d'installation » de ce manuel. Avant l'installation, assurez-vous de la compatibilité de conditions locales de distribution, de la nature des gaz et de la pression ainsi que du réglage de l'appareil.

AVERTISSEMENT

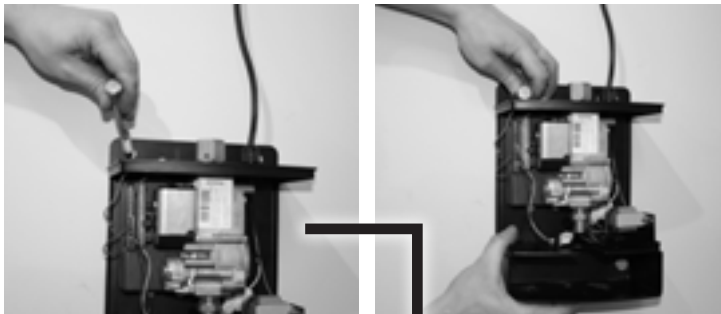
L'installation doit être réalisée par un personnel d'entretien qualifié.

MISE EN GARDE

Veuillez bien consulter les spécifications pour le poids de l'appareil de chauffage. Le technicien chargé de l'installation de la série des appareils de chauffage par rayonnement Platinum doit se conformer aux exigences de santé au travail et des règlements de sécurité.

1. Support de montage au mur/Boîtier de commande à fixer au mur :

- Retirez le support mural/boîtier de commande de l'emballage
- Fixez le support de montage en position et marquez le trou de fixation sur le mur. Percez les trous en vous servant de la perforeuse de la taille et du type indiqué.
- Fixez le support au mur en vous servant des accessoires indiqués



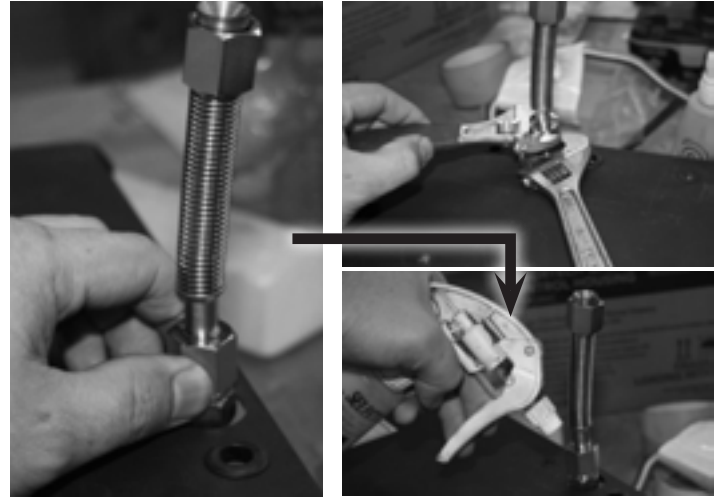
IMPORTANT :

L'appareil de chauffage doit être fixé au mur avec fermeté et sécurité. Pour les briques et les batisses, utilisez les boulons à tête noyée M8 « Dynabolts » (ou équivalent). En cas de fixation sur du bois, utilisez des écrous de fixation adéquats d'au moins de 60 mm de longueur.

AVERTISSEMENT

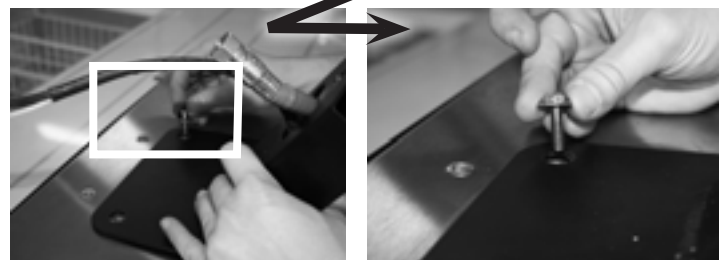
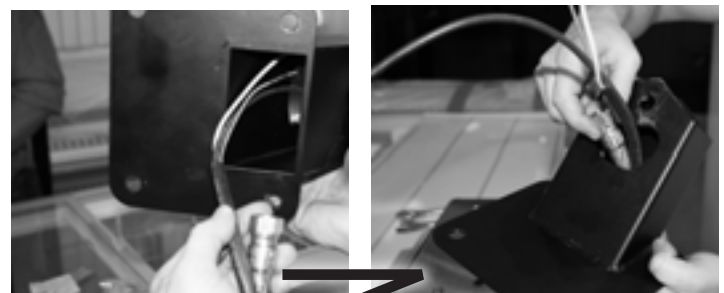
En montant le support mural/boîtier de commande, assurez-vous que la fixation à la structure est assez ferme, de bonne qualité et bien fabriquée pour soutenir le poids de l'appareil de chauffage et toute autre charge pouvant être appliquée au dispositif de montage.

2. Branchez un connecteur de gaz flexible approuvé (fourni) au raccord d'entrée sur l'appareil de chauffage en utilisant 2 clés pour le serrer. Vérifiez qu'il n'y a pas de fuites en appliquant l'air comprimé de 60 mbars pour ouvrir l'extrémité du tuyau flexible. Pulvérisez les raccords de gaz avec une solution d'eau savonneuse et vérifiez les fuites. Autrement, la recherche de fuite peut être réalisée après l'assemblage en utilisant le trou d'inspection sur le bras du support. (voir la section de ce manuel portant sur le test d'étanchéité).



3. Fixez le bras de montage à l'arrière de l'appareil de chauffage -

- Glissez le connecteur de gaz et le faisceau de câble dans le centre du bras et ressortez-les par l'ouverture dimensionnée sur la surface supérieure du bras
- Assurez-vous que le bras est orienté vers le bas à un angle de 55°
- Positionnez les 4 trous de montage sur la plaque du bras sur les accessoires correspondants de l'appareil de chauffage - Déplacez le tuyau à gaz autant que nécessaire pour vous assurer d'un bon alignement.
- Insérez et fixez 4 boulons M6 tel que prévu pour fixer le bras de montage sur l'appareil de chauffage.

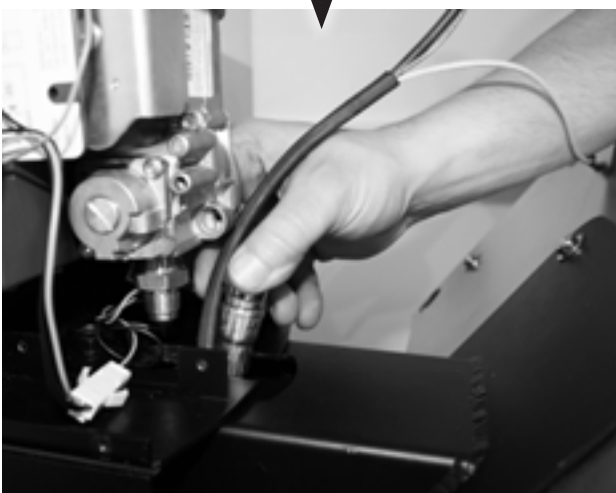
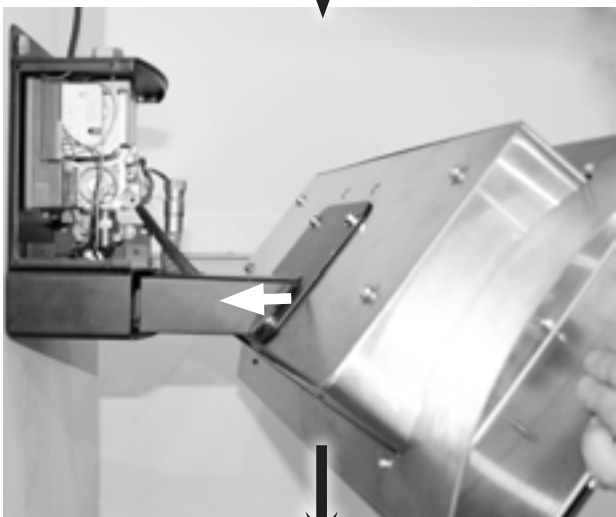


4. Fixez l'appareil de chauffage au support du mur/Boîtier de commande

- Enlevez le capot avant du boîtier de commande
- Fixez l'appareil de chauffage au support mural/boîtier de commande en insérant le bras de montage sur le canal supérieur du support mural. Assurez-vous que le tuyau de gaz et le faisceau de câbles coulisent à travers le trou sur le côté supérieur du canal supérieur du boîtier de commande et ne se détériore pas à cause du contact avec les bords métalliques lors du montage.
- Il peut s'avérer nécessaire de manipuler le tuyau à gaz pour permettre au bras de coulisser en place.

ASTUCE : N'installez pas l'axe de montage à ce stade.

- Pulvérisez de l'eau savonneuse sur le bras pour faciliter le coulisage.



5. Connectez un connecteur flexible approuvé au raccord de sortie du robinet de gaz

- Positionnez l'appareil de chauffage et le tuyau de manière ce que le tuyau à gaz et le raccord soient alignés
- REMARQUE : assurez-vous que l'écrou du tuyau et le raccord du robinet sont parallèles l'un à l'autre et que les filetages sont convenablement engagés avant de serrer ! Une mauvaise installation peut causer des fuites de gaz et endommager les composants.

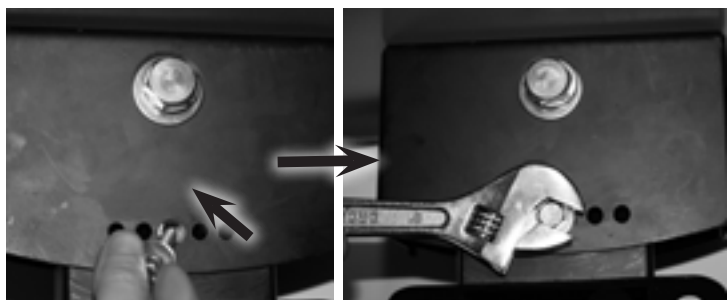
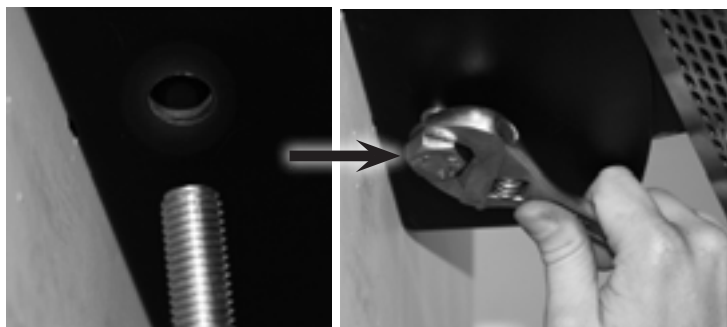
ASTUCE : Insérer le bras de montage dans le canal du boîtier de commande peut permettre de positionner de manière adéquate le tuyau à gaz en place sous le raccord du robinet de gaz.

- Utilisez deux clés pour serrer et procédez au test d'étanchéité à l'aide d'une solution savonneuse (voir la section portant sur le « Test d'étanchéité »)



6. Insérez le boulon-pivot

- Positionnez le bras de montage de manière à ce que l'arrière du trou sur le bras de montage et le boîtier de commande soient alignés
- Insérez le boulon et la rondelle (fournis) à travers le boîtier de commande et le bras de montage par le trou situé sur la surface inférieure de la boîte de commande par l'arrière ; serrez en place à l'aide d'une clé
- Choisissez l'angle désiré de l'appareil de chauffage et insérez un boulon M6 et une rondelle (fournis) à travers la face supérieure de la boîte de commande dans le bras de montage, en vous servant du trou correspondant (l'angle de l'appareil de chauffage doit être de 0°, 10° ou 20°).



! IMPORTANT

Les connexions électriques doivent être réalisées par un agent formé et qualifié uniquement !

7. Connectez les 3 câbles de l'appareil de chauffage en suivant scrupuleusement les instructions ci-dessous

S'IL VOUS PLAÎT NOTE: IL EST INUTILE DE SUPPRIMER OU DÉBRANCHEZ LE MODULE DE COMMANDE DE LA SOUPAPE DE GAZ OU MONTAGE MURAL

Pour Honeywell contrôle

- En utilisant une paire de pinces à bec effilé, saisissez la borne d'ionisation blanc, comme illustré, en étant attentives aux broches de raccordement du module de commande.

D'allumage (borne inférieure)



- Insérez le terminal d'ionisation dans la broche terminale la plus éloignée.
- Assurez-vous que le terminal soit fermement enclenchée.



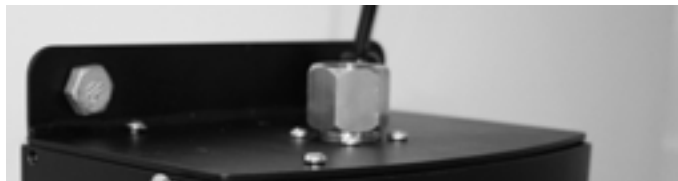
- Répétez le processus avec le câble d'allumage noir insérer la borne en plus la, goupille petit terminal.



- Branchez la borne de terre verte dans l'une des cosses disponibles attachés à la partie supérieure du support mural.



8. Connectez le raccord d'entrée de gaz à la fourniture principale de gaz conformément au code local d'installation du gaz et à la partie du manuel portant sur l'installation de la fourniture de gaz. Vérifiez les fuites de gaz avec l'eau savonneuse.



9. Fixez le capot avant au boîtier de commande en vous servant des vis 4xM4 fournies. Le couvercle avant doit être monté à l'aide des 4 vis fournies conformément à la norme IPX4.



10. La connexion d'alimentation principale doit être réalisée conformément à la partie de ce manuel portant sur l'installation de l'alimentation.

IMPORTANT

Assurez-vous que les joints étanches à l'eau sont entretenus.

IMPORTANT

Les enfants âgés de moins de 3 ans ne doivent jamais s'approcher sauf s'ils sont surveillés en permanence.

Les enfants âgés de 3 à 8 ans peuvent uniquement mettre sous/hors tension l'appareil à condition que celui-ci ait été placé ou installé dans l'emplacement prévu au fonctionnement normal et qu'ils soient surveillés ou qu'ils reçoivent les instructions quant à l'utilisation sécurisée de l'appareil et qu'ils comprennent les dangers potentiels. Les enfants âgés de 3 à 8 ans ne peuvent pas brancher l'appareil, le régler, le nettoyer, ni effectuer l'entretien standard.

ATTENTION - Certaines parties de ce produit peuvent devenir très chaudes et provoquer des brûlures. Porter une attention particulière si des enfants ou des personnes vulnérables sont à proximité.

INSTALLATION DE LA FOURNITURE DE GAZ

Avant l'installation, vérifiez que les conditions locales de distribution, la nature des gaz et la pression ainsi que le réglage de l'appareil sont compatibles. Lorsque plusieurs appareils sont installés et alimentés par une même fourniture de gaz, il est important de vérifier que le tuyau d'alimentation en gaz est suffisamment grand pour le nombre d'appareils qui y sont raccordés.

IMPORTANT

- Tous les travaux d'installation de gaz doivent être réalisés par un personnel formé et qualifié et être conformes aux exigences des codes locaux d'installation du gaz.
- Tous les joints de tuyaux doivent être inspectés pour rechercher des fuites à l'aide d'une solution savonneuse avant utilisation.
- Le tuyau à gaz doit être situé hors des voies de passage où il peut être piétiné et loin d'endroits où il peut subir des dommages accidentels.

Vérifiez que le type de gaz fourni est conforme à l'indication sur la plaque signalétique de l'appareil de chauffage.

Un robinet de retenue manuel approuvé doit être inséré devant l'appareil de chauffage conformément aux Codes locaux d'installation du gaz.



Serrez toutes les connexions et ouvrez la fourniture de gaz. Vérifiez s'il y a des fuites à l'aide de l'eau savonneuse. (Voir la partie intitulée « Test d'étanchéité »).

N'utilisez pas de flamme ouverte et nue pour vérifier les fuites.

IMPORTANT

Quand l'appareil de chauffage est en marche, vérifiez la pression du gaz au point de test et assurez-vous que la pression du collecteur de l'appareil de chauffage est conforme au tableau 1 de la page 5.

La pression du gaz fourni doit être limitée si la pression de la conduite de gaz dépasse ce niveau, un régulateur de réduction de pression supplémentaire doit être installé.

L'appareil et sa vanne individuelle d'arrêt doivent être déconnectés de la tuyauterie de fourniture de gaz pendant tout test de pression de ce système à des pressions de test dépassant 35 mbars.

L'appareil doit être isolé de la tuyauterie de fourniture de gaz en fermant sa vanne d'arrêt manuelle individuelle pendant tout test de pression de la tuyauterie de fourniture de gaz dans des conditions de test équivalentes ou égales à 35 mbars.

INSTALLATION DE LA FOURNITURE D'ÉLECTRICITÉ

AVERTISSEMENT

Cet appareil est équipé d'une prise à trois broches (prise terre) pour votre protection contre les chocs électriques et doit être branché directement sur une prise femelle à trois broches. Ne pas couper ou enlever la broche de terre de cette fiche. La prise de courant doit être située 900 mm à gauche ou à droite de l'appareil de chauffage.

Si une prise de courant appropriée est disponible, l'appareil de chauffage peut être branché sur cette prise et utilisé grâce à un interrupteur fourni sur la prise de courant. Le technicien chargé de l'installation doit insérer l'étiquette relative aux instructions sur le niveau de fonctionnement à bas régime à côté de la prise secteur. Toutefois l'installation de l'alimentation peut être adaptée pour répondre aux exigences du site par un électricien agréé.

Gardez le cordon d'alimentation électrique loin de toute surface chauffée et des gaz de combustion.

Remarque :

L'appareil de chauffage au gaz Platinum Smart-Heat n'a pas d'interrupteur propre et doit être utilisé à travers une alimentation principale.

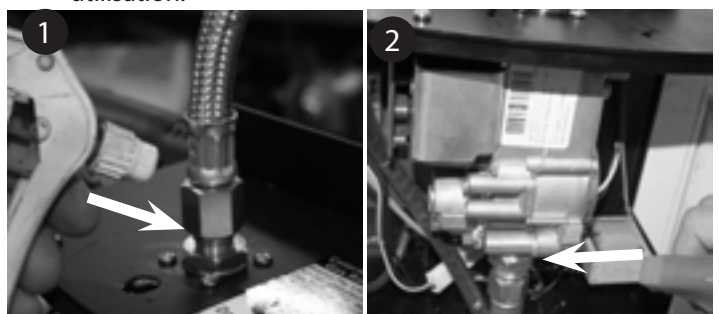
AVERTISSEMENT

Assurez-vous que la prise de courant est éteinte avant de brancher le cordon d'alimentation.

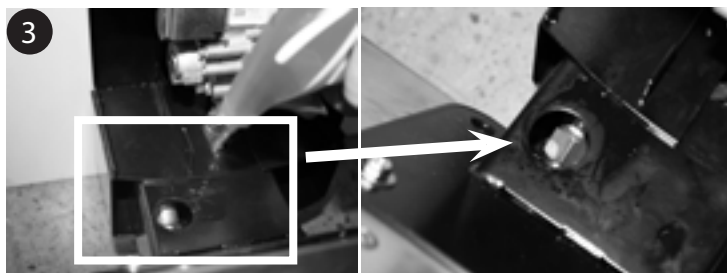
TEST D'ÉTANCHÉITÉ

Les raccords de gaz sur l'appareil de chauffage sont testés à l'usine pour voir s'il y a des fuites avant l'expédition. Une vérification exhaustive de l'étanchéité doit être menée sur le site pour éviter les cas où il y aurait eu des manutentions inappropriées ou une pression excessive sur l'appareil de chauffage. Vérifiez TOUTES les connexions.

- L'appareil de chauffage doit être testé quand la fourniture de gaz est fermée.
- Assurez-vous que la soupape de sécurité est en position OFF (Arrêt).
- Faites une solution savonneuse d'un détergent liquide et d'eau. La solution savonneuse peut être appliquée avec un vaporisateur, une brosse ou un chiffon. Les bulles de savon apparaissent s'il y a une fuite.
- Mettez la fourniture de gaz en position ON (marche).
- Si vous détectez une fuite, fermez la fourniture de gaz. Serrez tout raccord faisant des fuites et rouvrez la fourniture de gaz pour continuer de vérifier.
- Ne réalisez jamais des tests en fumant.
- Les points suivants DOIVENT être vérifiés avant chaque utilisation.

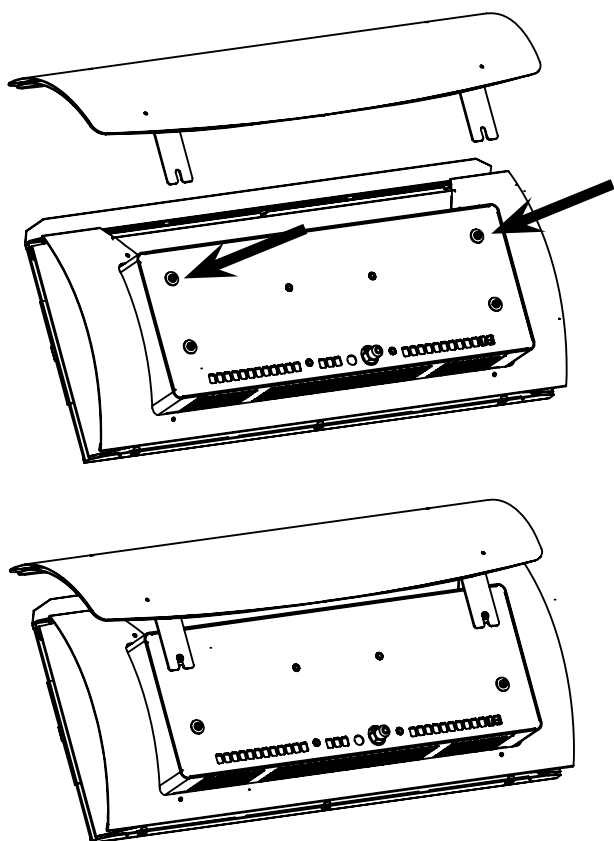


TEST D'ÉTANCHÉITÉ - SUITE



INSTALLATION DU DÉFLECTEUR DE CHALEUR

1. Assemblez le déflecteur de chaleur suivant les instructions indiquées sur son carton d'emballage.
2. Montez le déflecteur de chaleur à l'arrière de la chaudière en desserrant les deux vis et fixez les supports sous les rondelles. Resserrez les vis à la position initiale à l'aide d'un tournevis.



INSTRUCTIONS DE MISE EN SERVICE

(RÉALISEZ UN TEST D'ÉTANCHÉITÉ S'IL N'EST PAS ENCORE RÉALISÉ)

VÉRIFIEZ LA PRESSION DU GAZ

AVERTISSEMENT

UNE INSTALLATION INAPPROPRIÉE ET UNE ALTÉRATION PEUVENT CAUSER DES BLESSURES ET DES DÉGÂTS MATÉRIELS. LISEZ LE MANUEL D'INSTALLATION ET D'UTILISATION ENTIÈREMENT AVANT L'INSTALLATION DE L'APPAREIL DE CHAUFFAGE.



● Point de test de la pression d'entrée

● Point de test de la pression du brûleur

● Bouchon du régulateur

A) Vérifiez la pression d'entrée

Dévissez la vis de couverture du point de test de la pression d'entrée (un à deux tours) sur la commande multifonctionnelle Honeywell et connectez un nanomètre (voir photo A ci-dessus). Mettez l'appareil en marche et vérifiez que la pression d'entrée est telle qu'indiquée dans le tableau 1 de la page 5. Arrêtez l'appareil, enlevez le tube du nanomètre de la soupape de commande et vissez la vis de couverture.

B) Vérifiez la pression du brûleur

Dévissez la vis de couverture du point de test de la pression d'entrée (un à deux tours) sur la commande multifonctionnelle Honeywell et connectez un nanomètre (voir photo B1). Mettez l'appareil en marche et faites-le fonctionner pendant au moins 5 minutes. Vérifiez que la pression du brûleur est telle qu'indiquée dans le tableau de spécifications à la page 5.

Si la pression du brûleur est incorrecte, dévissez le bouchon du régulateur (Voir photo B2) de la commande multifonctionnelle de Honeywell et réglez la pression du brûleur en tournant la vis de réglage de la pression (à l'aide d'un tournevis adapté) dans le sens horaire pour augmenter et anti-horaire pour diminuer la pression de réglage du brûleur (voir photo B3).

Après obtention de la bonne pression du brûleur, éteignez l'appareil, retirez le tube du manomètre et vissez la vis de couverture.

C) Remplacez le bouchon du régulateur

Remplacez le bouchon et le joint du régulateur en appliquant de la peinture rouge pour empêcher des réglages non autorisés. Remettez le bouchon de couverture du régulateur. Remettez la vis du bouchon sur le bouchon de sortie. Veillez à ce que les vis sont bien serrées.



INSTALLATION DE LA BARRE DE MONTAGE AU PLAFOND

1. Montez le support supérieur au plafond ou au mât de montage à l'aide des accessoires indiqués d'au moins 60 mm de long.

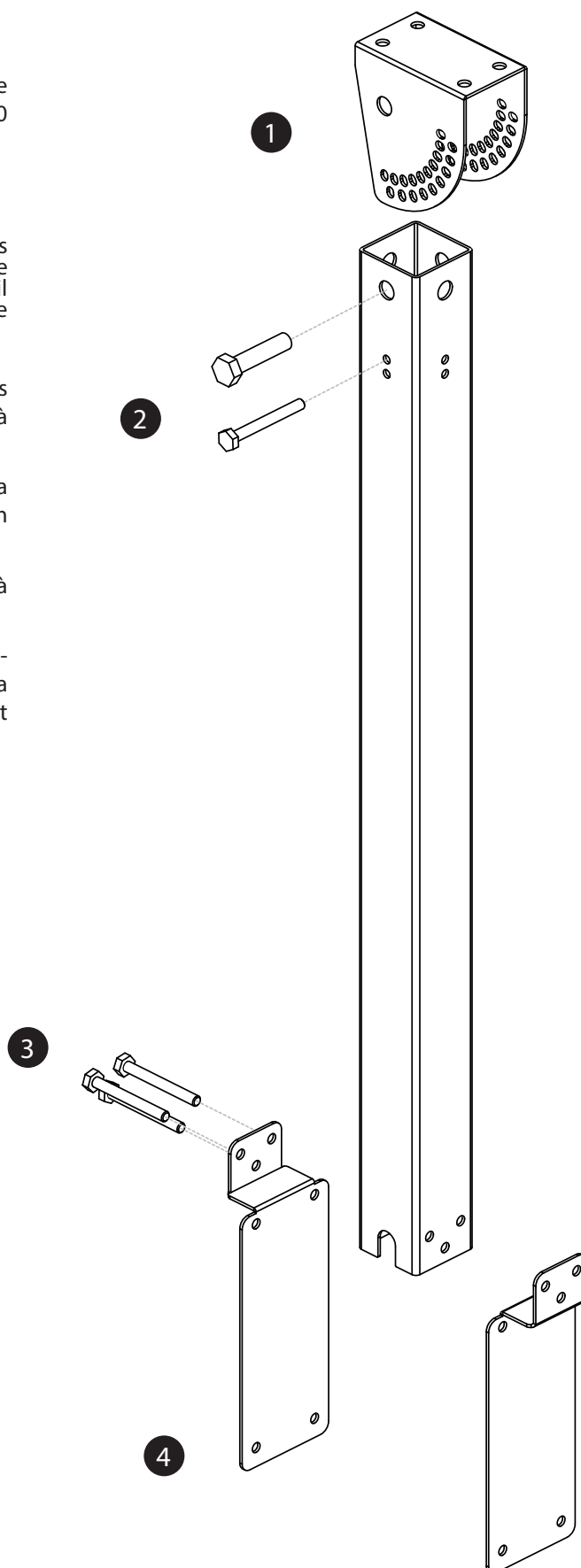


AVERTISSEMENT

En montant la barre de montage au plafond, assurez-vous que la fixation à la structure est assez ferme, de bonne qualité et bien fabriquée pour soutenir le poids de l'appareil de chauffage et toute autre charge pouvant être appliquée au dispositif de montage.

2. Joignez la barre au support de montage à l'aide des boulons de M8x100 mm et de M19x100 mm, et fixez à l'aide des écrous et des rondelles (fournis).
3. Assemblez à la fois les deux supports inférieurs de la barre (dos à dos), insérez des écrous de 3 M10x100 mm et fixez à l'aide des écrous et rondelles (fournis).
4. Fixez l'appareil de chauffage aux supports inférieurs à l'aide d'accessoires convenables.

REMARQUE : Platinum Heating recommande que l'alimentation de l'appareil de chauffage passe par l'intérieur de la barre pour réduire la visibilité et éviter tout endommagement éventuel.



INSTRUCTIONS D'UTILISATION

MISE EN MARCHÉ DE L'APPAREIL

1. Assurez-vous que l'installation du gaz et celle de l'alimentation ont été réalisées conformément aux instructions du fabricant telles que détaillées dans ce document.
2. Ouvrez la fourniture de gaz.
3. Assurez-vous que les pressions adéquates de gaz sont réglées.
4. Mettez l'appareil de chauffage en marche.
5. Si l'appareil de chauffage au gaz ne s'allume pas, mettez-le hors tension.
6. Attendez 5 secondes avant de le remettre sous tension. Si l'appareil de chauffage ne démarre pas après 5 essais, référez-vous à la partie de ce document qui traite du dépannage ou contactez Platinum Heating Pty. Ltd pour avoir des informations sur le dépannage.

ARRÊT DE L'APPAREIL

1. Pour un arrêt temporaire, arrêtez l'alimentation.
2. Pour un arrêt permanent, arrêtez l'alimentation et fermez la fourniture de gaz.

REMARQUE : l'appareil doit être en arrêt complet pour une période de 5 minutes avant d'être remis en marche.

⚠ IMPORTANT :

Vérifiez l'appareil de chauffage immédiatement si l'une des choses suivantes survient :

- L'appareil de chauffage n'atteint pas la température nominale.
- Le brûleur fait une pétarade lors de l'utilisation (un léger bruit est normal lorsque le brûleur est allumé ou éteint).

Remarque : Évitez d'inhaler les fumées émises lors de la première mise en marche de l'appareil de chauffage. La fumée et l'odeur de la combustion des huiles utilisées lors de la fabrication se feront sentir. Cette fumée et odeur se dissiperont après environ 30 minutes.

Aux personnes chargées de l'installation :

Quand l'installation et les tests sont terminés, assurez-vous que le client connaît utiliser l'appareil de chauffage. Laissez-lui le manuel d'utilisation.

ENTRETIEN ET RÉPARATION

Il est important que l'entretien de routine soit effectué sur l'appareil de chauffage afin de maintenir son efficacité opérationnelle. Toute opération d'entretien doit être menée **UNIQUEMENT** par un personnel autorisé.

Les passages d'air du compartiment de contrôle, du brûleur et de la circulation de l'appareil de chauffage doivent être maintenus propres. Inspectez et nettoyez ces passages au moins chaque six mois et plus fréquemment dans des conditions difficiles.

N'obstruez jamais la circulation de l'air de combustion ou de ventilation. Éloignez toujours de l'espace de l'appareil les matières combustibles, l'essence et autres vapeurs et liquides inflammables.

Ne nettoyez pas l'appareil de chauffage à l'aide des détergents combustibles ou corrosifs. Des outils spéciaux ne sont pas nécessaires pour l'entretien.

EXIGENCES D'ENTRETIEN DE ROUTINE

1. Le tuyau de gaz approuvé, situé dans le bras de montage, doit être vérifié au moins une fois par an. Ce tuyau doit être remplacé s'il présente des signes d'usure excessive, ou si le tuyau est endommagé. L'ensemble du tuyau de recharge doit être approuvé avec des extrémités SAE évasées à 3/8. Pour vérifier le tuyau de gaz, retirez le couvercle du boîtier de commande en enlevant 8 vis et en coulissant le couvercle vers l'extérieur. À défaut, démontez l'appareil de chauffage en inversant les instructions d'installation décrites dans la section de ce manuel relative à l'installation.
2. **VÉRIFIEZ PHYSIQUEMENT LES FLAMMES DU BRÛLEUR.** Pendant le fonctionnement de l'appareil de chauffage, vérifiez physiquement que tous les brûleurs sont allumés et sont incandescents. Ceci peut être fait en observant la face translucide ou en observant la voie de passage des déchets de combustion. Remarque : il faut s'attendre à une légère variation de la couleur.

3. Nettoyage des brûleurs : Les brûleurs peuvent être nettoyés en dirigeant de l'air comprimé (max 1 400 mbar) sur les orifices de sortie. Évitez de diriger de l'air sur la matière de joint entre les carreaux de céramique et la coupelle du brûleur.
4. Nettoyez le collecteur et les injecteurs : Démontez le tuyau de gaz de la sortie du robinet de gaz (l'appareil de chauffage doit être éteint) et injectez l'air comprimé (max 1 400 mbar) dans les raccords d'entrée.
5. Nettoyez la poussière et les corps étrangers de l'intérieur du boîtier de l'appareil de chauffage : Ouvrez le boîtier à l'arrière et nettoyez la poussière en vous servant de l'air comprimé (max 1 400 mbar) et d'un tissu humide.
6. Enlevez les débris, les nids d'araignée et d'insectes du compartiment de commande, du brûleur et des passages d'air de circulation de l'appareil de chauffage avec un détergent pour tuyaux de service intensif ou avec de l'air comprimé pour garder l'appareil propre et sans danger pour l'utilisation. Ne nettoyez jamais les orifices ou d'autres ouvertures avec des cure-dents ou d'autres objets pouvant se briser et bloquer les orifices.
7. Dans les zones à l'air salin tels que les environs de l'océan, la corrosion survient plus rapidement que dans les conditions normales. Vérifiez constamment pour détecter les zones corrodées et nettoyez-les promptement.

⚠ IMPORTANT

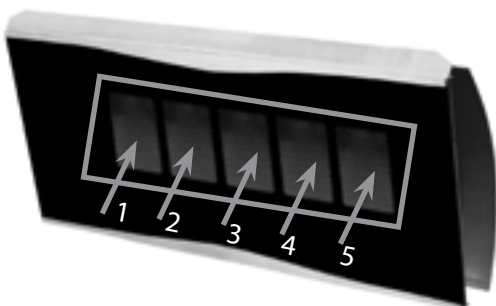
Un nettoyage plus fréquent peut être requis. Il est impératif que le compartiment de commande, les brûleurs et les passages d'air de circulation de l'appareil de chauffage soient maintenus propres.

Après l'entretien, cet appareil doit être remis en service conformément aux instructions de mise en service (voir page 13)

Contactez Bromic ou un distributeur Bromic avant de procéder à la recharge des pièces autres que celles spécifiées à la page 22

ENTRETIEN EXTÉRIEUR

Les composants de l'appareil de chauffage extérieur de la série Platinum Smart-Heat sont fabriqués en acier inoxydable, et enduits d'une peinture noire sous haute température. Pour toutes les parties noires extérieures (à l'exclusion des trims de façade), une finition brossée a été utilisée. Il ne s'agit pas d'un revêtement et sous des conditions d'utilisation prolongée, elle peut se décolorer légèrement du fait des hautes températures émises par le dispositif de chauffage. Ce qui est normal et n'affecte en rien le fonctionnement de l'appareil.



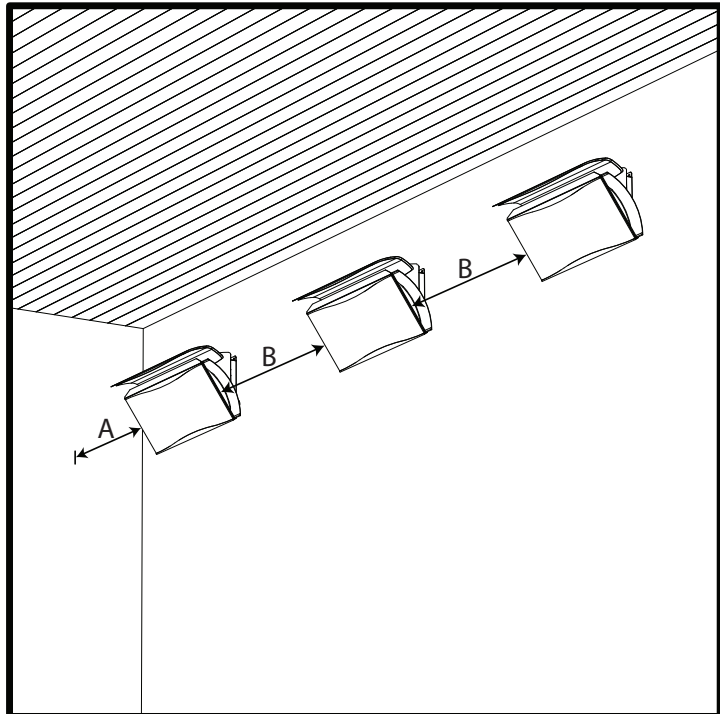
ENTRETIEN ET RÉPARATION SUITE...

Les pièces de rechange peuvent être achetées pour rénover l'appareil de chauffage chez Platinum Heating Pty Ltd. (Voir la liste des pièces dans ce manuel).

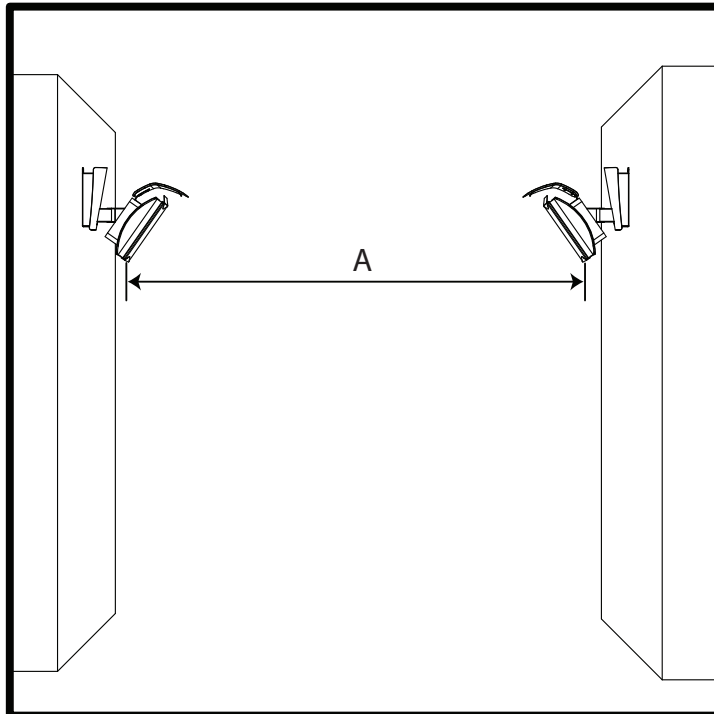
⚠ IMPORTANT

N'appliquez pas de revêtement de surface supplémentaire sur l'appareil de chauffage quel qu'en soit le cas. L'utilisation d'un revêtement supplémentaire autre que ceux appliqués lors de la fabrication pourrait entraîner des réactions dangereuses telles que des fumées toxiques ou des incendies. Les revêtements supplémentaires annulent la garantie.

DISTANCE MAXIMALE DE MONTAGE



Modèle	A	B
300	1 100 mm	2 500 - 3 500 mm
500	1 100 mm	2 500 - 3 500 mm



Modèle	A
300	6 000 - 7 000 mm
500	8 000 - 9 000 mm

DONNÉES DE FONCTIONNEMENT - BOÎTE DE COMMANDE HONEYWELL

La séquence de fonctionnement suivante n'est valable que lorsque les pièces sont installées conformément aux instructions de montage et d'installation. Veuillez ne pas modifier la configuration du câblage, du train de gaz, ou de toute autre partie de l'ensemble d'appareil de chauffage.

Usage

Le système de commande électronique du brûleur de gaz Honeywell est adapté pour les brûleurs à gaz atmosphériques pour une utilisation non-permanente. Bien que l'unité de Honeywell soit disponible en verrouillage non volatile, sa configuration dans les appareils de chauffage de la série Platinum la limite à un verrouillage volatile, c'est-à-dire que le redémarrage dans cette condition est possible par l'interruption et la restauration subséquente de l'alimentation secteur.

Caractéristiques :

- Conformité à la norme CSA pour les systèmes automatiques de contrôle et de supervision de la flamme des brûleurs à gaz
- Conformité à la norme EN 298 (Norme européenne pour les systèmes automatiques de contrôle et de supervision de la flamme des brûleurs à gaz)
- Conformité à la norme AGA (Norme australienne pour les systèmes automatiques de contrôle et de supervision de la flamme des brûleurs à gaz)
- Contrôle de la flamme sur la propriété de rectification de la flamme (ionisation)

DONNÉES TECHNIQUES

Tension d'alimentation	220-240 V 50 Hz
Température de fonctionnement	-20°C +60°C
Humidité ambiante	Max 90% à 40°C
Degré de protection	IPX4
Durées :	
Temps d'autovérification	1,5 s
Temps de sécurité (TS)	25 s
Durée de déclenchement en cas d'absence de flamme	1 s
Consommation d'énergie au démarrage	10 W
Consommation d'énergie, en fonctionnement	4 W
Allumage	
Tension d'allumage	15 kV avec une charge de 40pF
Taux de répétition des étincelles	33 Hz
Longueur max. de câble	1 M
Intervalle recommandé entre les étincelles	0,14"
Consommation	2,5 W
Énergie d'étincelle	3 uAs

Consignes d'utilisation

- Les commandes automatiques sont des dispositifs de sécurité à ne pas ouvrir. La responsabilité du fabricant ainsi que sa garantie sont invalides si la commande est indûment ouverte.
- Un arrêt de régulation doit être réalisé toutes les 24 heures pour permettre à l'appareil d'ajuster son efficacité (systèmes de fonctionnement non permanent)
- Connectez et déconnectez l'appareil uniquement après avoir coupé l'alimentation
- Évitez d'exposer l'appareil aux gouttes d'eau qui tombent
- La ventilation et les plus basses températures assurent une plus longue durée de vie à la commande

Installation électrique

- Le positif et le neutre doivent être convenablement connectés parce qu'une erreur peut causer une situation dangereuse.
- Avant le démarrage du système, vérifiez soigneusement les câbles pour une installation incorrecte
- La borne de mise à la terre de la commande, le cadre métallique du brûleur et la prise terre sur l'alimentation secteur doivent être bien connectés

Fonctionnement

À chaque démarrage, l'unité de commande procède à un auto-contrôle de ses propres composants. Au cours de la pré-ventilation ou du temps d'attente (TW), le circuit interne fait un test de l'amplificateur du signal de flamme. Une lumière parasite ou une défaillance dans l'amplificateur entraîne la simulation d'une flamme qui empêche la commande de démarrer.

À la fin du temps d'attente ou de pré-purge, le robinet de gaz est sous tension et le dispositif d'allumage est actionné. De cette façon, le temps de sécurité (TS) commence à compter.

Si une flamme est détectée pendant le temps de sécurité, le dispositif d'allumage est inhibé et le robinet de gaz reste sous tension.

Si la commande ne détecte aucun signal de flamme lors du temps de sécurité, à la fin du temps de sécurité (TS), l'unité procède à un verrouillage et le robinet de gaz et le dispositif d'allumage s'éteignent.

Si le signal de flamme établi est perdu, (pendant le temps de sécurité ou pendant le fonctionnement par la suite) ceci fera que le dispositif d'allumage se réactive dans l'intervalle d'une seconde.

Si le brûleur ne s'allume pas en 25 secondes de la réactivation de l'allumage, l'appareil de chauffage entre en mode de verrouillage et doit être redémarré.

PROCÉDURES DE VERROUILLAGE DE LA COMMANDE HONEYWELL DE REINITIALISATION

Le lancement de la commande peut être réinitialisé en interrompant la source principale. Réinitialisez la commande en suivant la procédure ci-dessous :

- Fermez l'interrupteur principal et attendez 5 secondes.
- Allumez l'interrupteur principal et attendez 5 secondes.
- Fermez l'interrupteur principal et attendez 5 secondes.
- Allumez l'interrupteur principal et attendez 5 secondes.
- L'appareil est réinitialisé.

DONNÉES DE FONCTIONNEMENT ROBINET HONEYWELL :

La commande de gaz de la série VK a été spécialement mise au point pour application dans des appareils domestiques. Le robinet gaz Honeywell est une commande multifonctionnelle incorporant un régulateur de pression réglable à action directe. Il est programmé pour fonctionner sur une tension 220/240 V.

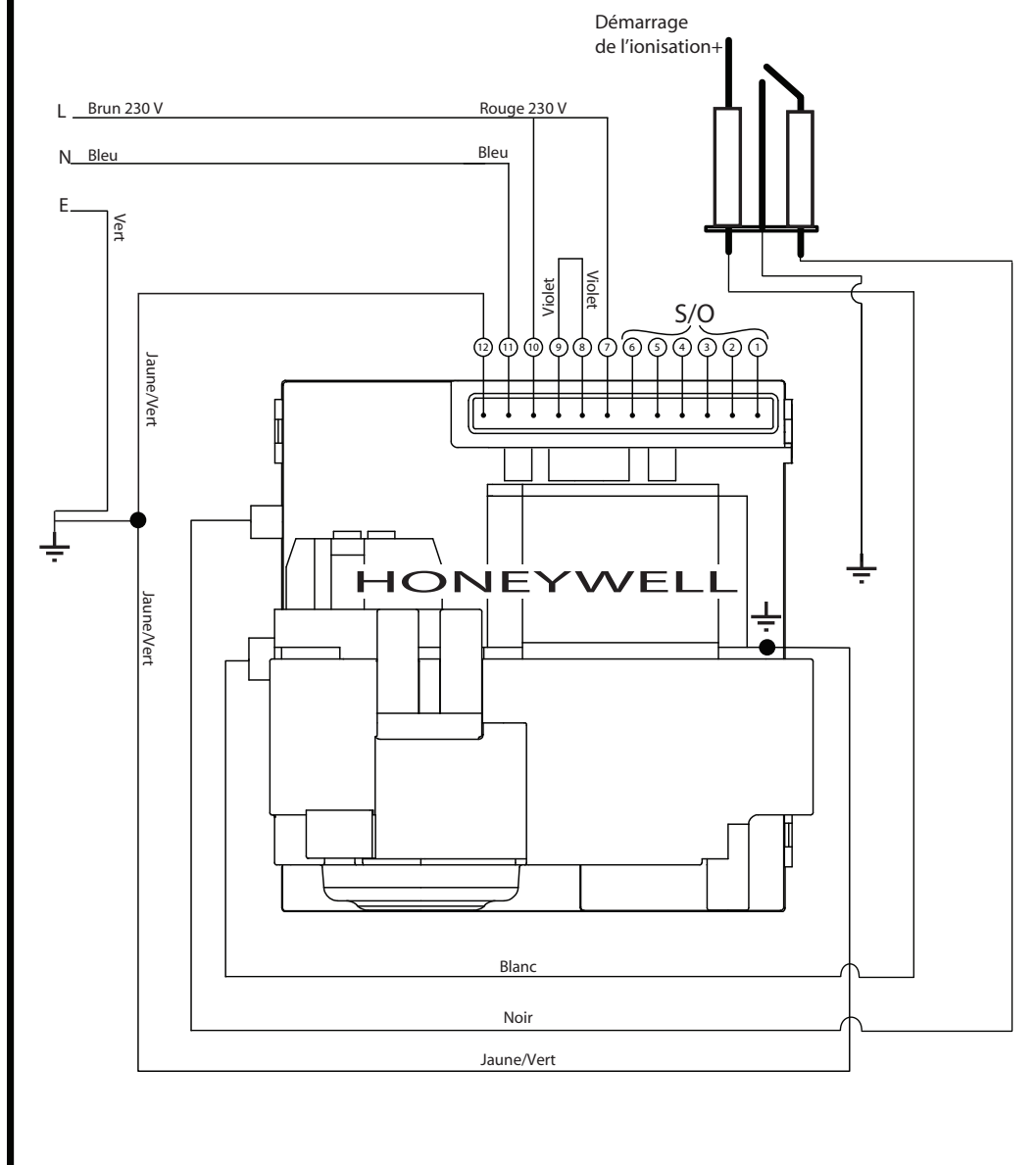
Spécifications standard

- Connexion du filetage de tuyau femelle Rp1/2 po
- Échelle de température ambiante 0°C à 60°C
- Taille compacte : 86,5 mm x 63,5 mm x 65,9 mm
- 50 mb de pression nominale
- Entrée et sortie Rp1/2 po x Rp1/2 po
- Borne de mise à la terre - cosse à languette 6mm
- Vis de fixation inviolables
- Bobines montées sur le toit pouvant être remplacées sur le terrain

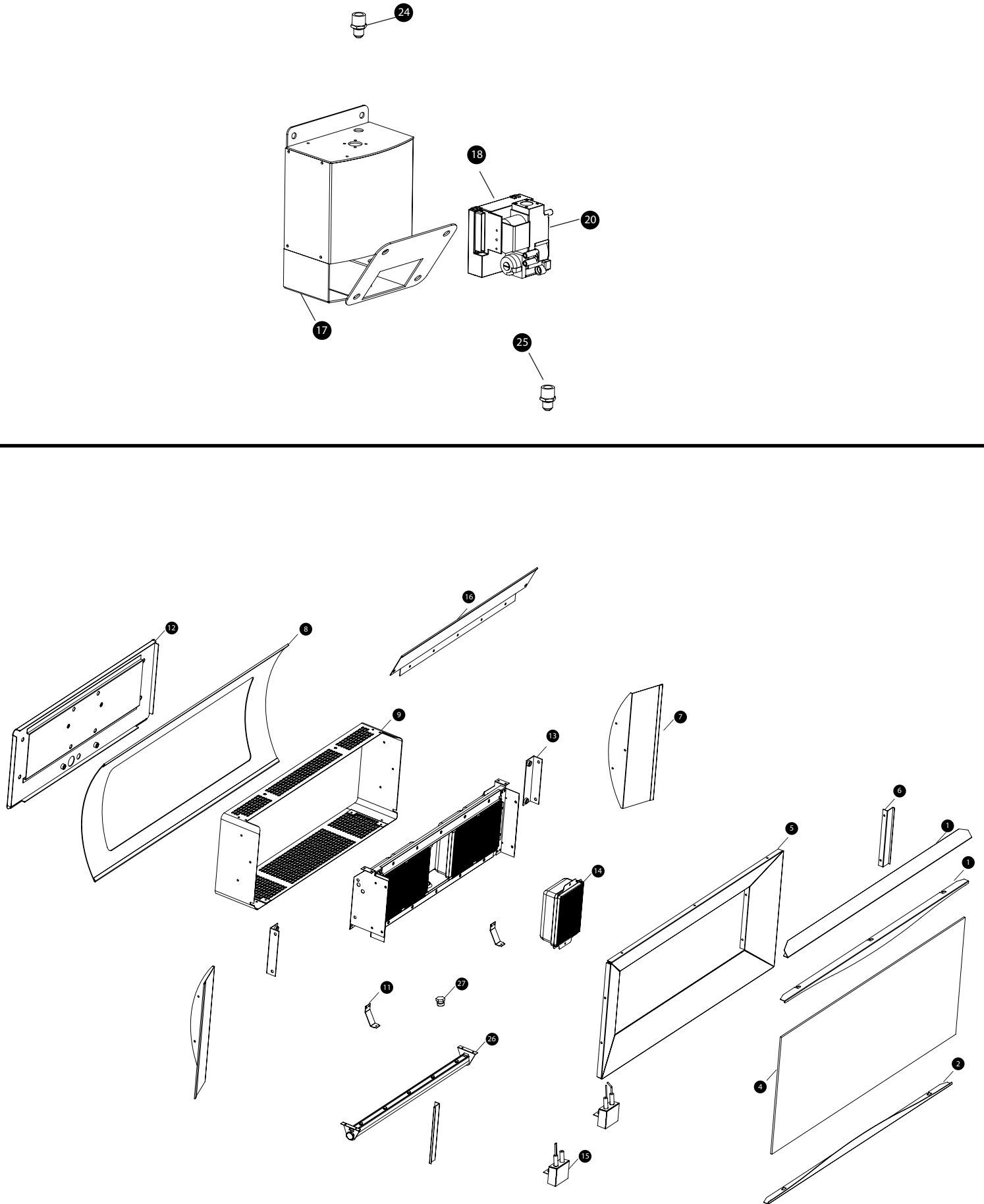
DONNÉES TECHNIQUES	
Pression de fonctionnement max	50 mbar
Groupe d'installation	Groupe 2
Température de fonctionnement	0°C à 60°C
Échelle de réglage du régulateur	9,2 à 13,7 mbar
Tensions nominales	220-240 V 50 Hz

SCHÉMA ÉLECTRIQUE

CONSULTEZ LE MANUEL D'INSTRUCTIONS POUR LES DÉTAILS SUR
LE RACCORDEMENT DES COMPOSANTS ÉLECTRIQUES.



Honeywell



DESCRIPTION DES PIÈCES DE RECHANGE

N°	Description	N° de pièce Série 300	N° de pièce Série 500
1	Dispositif de retenue de verre - Dessus	BH8080002-1	BH8080003-1
2	Dispositif de retenue de verre - Dessous	BH8080004	BH8080005
3			
4	Verre	BH8080008	BH8080009
5	Ensemble de réflecteur	BH8080018	BH8080019
6	Côté du dispositif de retenue de verre	BH8080020	BH8080020
7	Protection latérale	BH8080021	BH8080021
8	Aile	BH8080022	BH8080023
9	Boîtier arrière	BH8080024	BH8080025
10	Support du boîtier arrière (Dessus)		
11	Support du boîtier arrière (Dessous)		
12	Ensemble de couvercle arrière	BH8080026	BH8080027
13	Support du couvercle arrière		
14	Brûleur	BH8080030	BH8080030
15	Faisceau de câbles + Ensemble d'allumeur	BH8080010	BH8080011
16	Enveloppe intérieure	BH8080028	BH8080029
17	Ensemble de support mural		
18	Commande Honeywell		
20	Robinet de gaz Honeywell	BH8080014	BH8080014
21	Passe-fil ID de 19 mm	BH8080033	BH8080033
22	Passe-fil ID de 8 mm	BH8080034	BH8080034
24	Raccord d'entrée de gaz (Robinet)		
25	Ensemble de raccord de sortie de gaz + point de test (robinet)		
26	Assemblage du collecteur		
27	Injecteur (LPG)		
-	Injecteur (NG)		
-	Ensemble de vis de rechange du support mural		
-	Ensemble de vis de remplacement de l'appareil de chauffage		

Remarque : Pour plus d'informations sur l'obtention des pièces de rechange, contactez le lieu d'achat ou
BROMIC HEATING

Siège : 10 Phiney Place, Ingleburn, Sydney, NSW 2565 Australie

Téléphone : 1300 276 642 (En Australie) ou +61 2 9748 3900 (de l'étranger) Fax : +61 2 9748 4289

E-mail : info@bromic.com Site Web : www.bromic.com

RAPPORT POST-INSTALLATION

POUR L'APPAREIL DE CHAUFFAGE AU GAZ PAR RAYONNEMENT PLATINUM SMART HEAT

APRÈS L'INSTALLATION DE L'APPAREIL DE CHAUFFAGE, BIEN VOULOIR PHOTOCOPIER, REMPLIR ET ENVOYER CE RAPPORT PAR :
 FAX AU (02) 9748 4289 ou E-MAIL À Bromic Heating Pty Ltd, 1 Suttor Street, Silverwater NSW 2128 Australie
 ou SCANNER ET ENVOYER PAR E-MAIL À info@bromicheating.com

Nom commercial du client :

Date : jj / mm / aaaa

Adresse du site :

Banlieu :

État : Code postal :

Contact détaillé du client :

Nom :

Titre :

Tél. : () Fax : ()

Tél cell. :

Contact détaillé du technicien chargé de l'installation :

Nom :

Titre :

Tél. : () Fax : ()

Tél cell. :

Veillez bien remplir les informations pertinentes ou encerclez les réponses oui/non ci-dessous :

Combien y a-t-il d'appareils de chauffage Platinum Smart-Heat installés sur ce site ?	3-plaques : _____	5-plaques : _____
Quel type de gaz est-il utilisé ?	LPG	Gaz naturel
L'/les appareil(s) de chauffage est-il/sont-ils exposé(s) à l'air salin ou à toute autre condition atmosphérique corrosive ou ayant une substance chimique ?	Oui	Non
L'endroit d'installation de l'/des appareil(s) de chauffage est-il dangereux pour le site ?	Oui	Non
Les mesures prises pour éviter l'encombrement autour de l'appareil de chauffage sont-elles conformes aux exigences minimales stipulées dans la partie intitulée « exigences d'installation » du manuel d'installation, d'utilisation et d'entretien ?	Oui	Non
La conduite de fourniture de gaz est-elle de dimension adéquate pour le nombre d'appareils de chauffage installés ?	Oui	Non
Les conduites de gaz ont-elles reçu une purge d'air ?	Oui	Non
Les conduites de gaz ont-elles été vérifiées pour voir s'il y a des fuites à l'aide de solution à l'eau savonneuse ?	Oui	Non
L'appareil de chauffage a-t-il été testé et utilisé sans aucun dysfonctionnement ?	Oui	Non
Quelle est la pression d'entrée de gaz ?	_____ kPa	
Quelle est la pression de sortie du robinet de gaz (au point de test) ?	_____ kPa	

Signature d'une personne agréée :

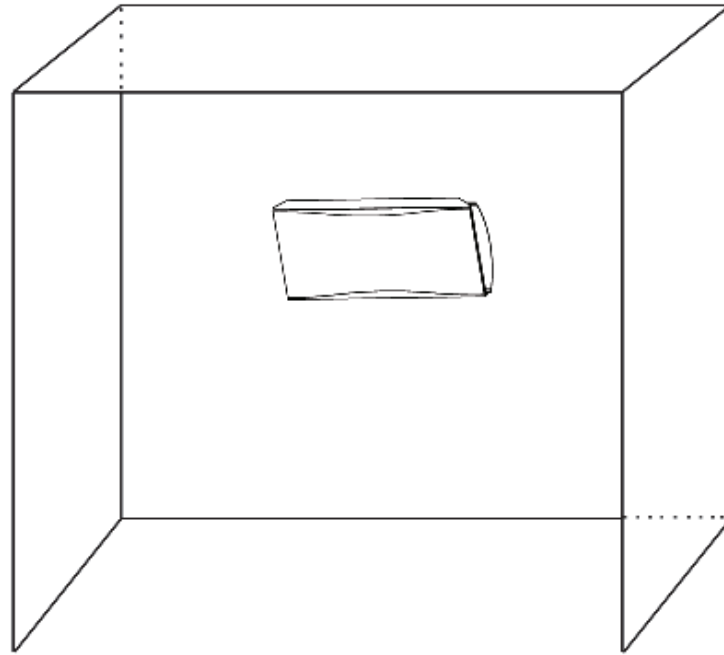
Nom :

Société : Titre :

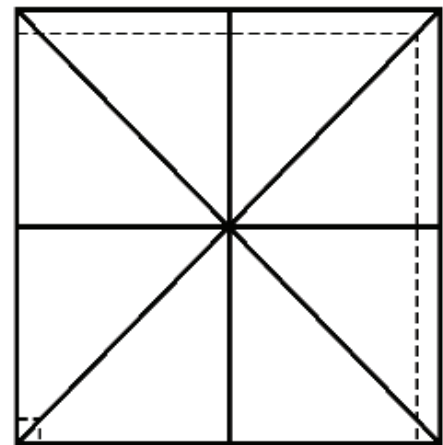
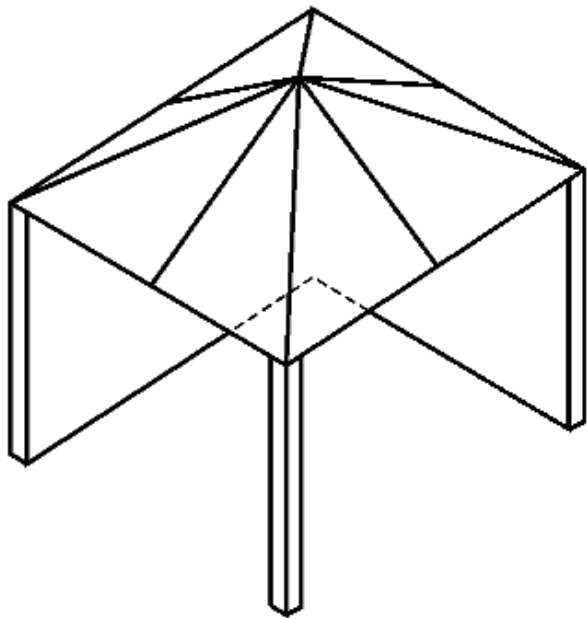
Date : jj / mm / aaaa

DÉPANNAGE

SYMPTÔME	CAUSE PROBABLE	ACTION CORRECTIVE
L'appareil de chauffage ne démarre pas	<ol style="list-style-type: none"> 1. Absence d'alimentation électrique 2. Pas de gaz 3. Module de commande en mode de verrouillage 	<ol style="list-style-type: none"> 1. Demandez à un électricien qualifié de vérifier l'alimentation 2. Demandez à des personnes autorisées de vérifier la fourniture de gaz 3. Voir page 18. Réinitialisez le verrouillage Honeywell
L'appareil de chauffage s'allume, ensuite fonctionne par cycle de démarrage et d'arrêt	<ol style="list-style-type: none"> 1. Flamme insuffisante sur la tige d'ionisation 2. Conditions venteuses 3. Mise à la terre insuffisante entre l'appareil de chauffage et la boîte de commande 	<ol style="list-style-type: none"> 1. <ul style="list-style-type: none"> • Vérifiez et réglez la pression du gaz • Vérifiez et dégagez toute obstruction au brûleur Venturi et aux injecteurs 2. Arrêtez l'utilisation sous des vents élevés 3. Remplacez le faisceau de câble et nettoyez les connexions pour assurer une bonne mise à la terre
Pas de gaz	<ol style="list-style-type: none"> 1. Air dans la ligne de gaz 2. Vanne d'arrêt manuelle fermée 3. Régulateur collant 4. Régulateur inversé 	<ol style="list-style-type: none"> 1. Purgez la conduite 2. Ouvrez la vanne 3. Remplacez le régulateur 4. Enlevez et installez correctement
Basse température de la plaque de surface en céramique	<ol style="list-style-type: none"> 1. Basse pression du gaz du collecteur 2. Basse pression d'entrée de gaz 3. Orifice partiellement bloqué par un corps étranger 4. Combustion par des produits non adéquatement ventilés 5. Collecteur non aligné à cause d'un couple excessif appliqué sur le tuyau lors de l'installation 6. Tuyau de fourniture de gaz trop petit 7. Corps étranger dans le tube Venturi 	<ol style="list-style-type: none"> 1. Assurez-vous que le réglage de la pression est tel qu'indiqué au tableau 1 de la page 5 2. Nettoyez l'orifice 3. Fournissez une ventilation adéquate des produits dérivés 4. Remplacez le collecteur 5. Augmentez la pression de gaz ou remplacez le tuyau 6. Enlevez avec une brosse douce
Odeur de gaz	<ol style="list-style-type: none"> 1. Raccord de tuyau déserré 2. Régulateur défectueux 3. Vanne d'arrêt manuelle défectueuse 4. Vanne de commande des gaz défectueuse 5. Tuyau flexible déserré 	<ol style="list-style-type: none"> 1. Vérifiez tous les raccords à l'eau savonneuse et resserez aux endroits nécessaires 2. Remplacez le régulateur 3. Remplacez la vanne d'arrêt manuelle 4. Remplacez la vanne de commande des gaz 5. Serrez le tuyau flexible
Brûlage d'un mélange de gaz/d'air dans le moulage du brûleur (flashback)	<ol style="list-style-type: none"> 1. Séparation des carreaux céramiques 2. Carreau(x) céramique(s) fissuré(s) 3. Appareil de chauffage monté sur un angle inadéquat 4. Tirages excessifs 	<ol style="list-style-type: none"> 1. Remplacez l'ensemble de brûleur 2. Remplacez l'ensemble de brûleur 3. Vérifiez l'angle de l'appareil de chauffage. Consultez la plaque signalétique de l'appareil de chauffage. 4. Protégez ou déplacez l'appareil de chauffage.
L'ensemble de commande surchauffe	<ol style="list-style-type: none"> 1. L'appareil de chauffage n'est pas bien monté 	<ol style="list-style-type: none"> 1. Montez le support mural/boîtier de commande sur une surface plate verticale, en suivant les instructions stipulées dans la partie de ce manuel qui porte sur l'installation. Veillez toujours à utiliser les pièces fournies pour monter l'appareil de chauffage.
Accumulation de carbone sur la surface des carreaux céramiques du brûleur	<ol style="list-style-type: none"> 1. Orifice mal aligné 2. Obstruction du tube Venturi 3. Basse pression de gaz 4. Gaz non indiqué fourni à l'appareil de chauffage 	<ol style="list-style-type: none"> 1. Consultez l'agent des ventes ou le fabricant 2. Nettoyez à l'aide d'une brosse douce 3. Fournissez la pression requise 4. Vérifiez l'étiquette pour connaître le type de gaz requis



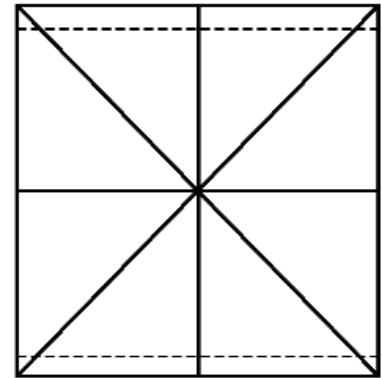
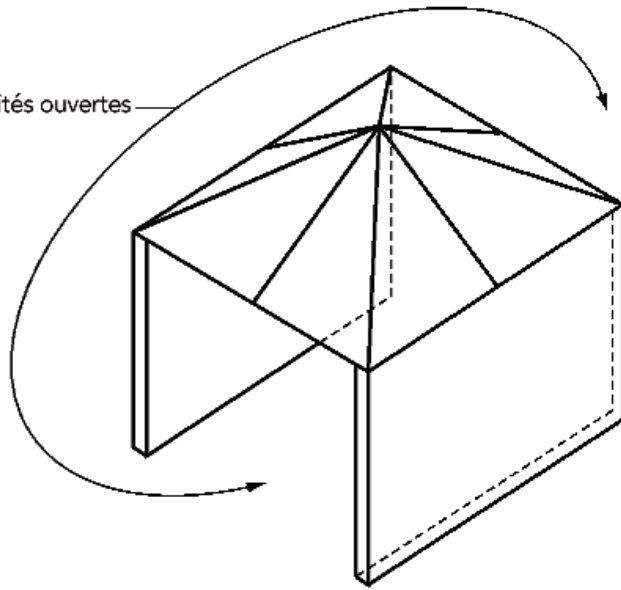
ESPACE EXTÉRIEUR - EXEMPLE 1



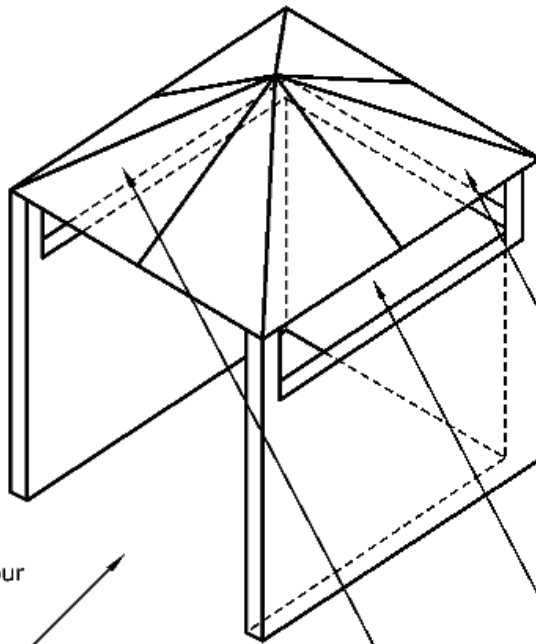
ESPACE EXTÉRIEUR - EXEMPLE 2

Remarque : En ce qui concerne le dégagement des matières combustibles, voir page 7

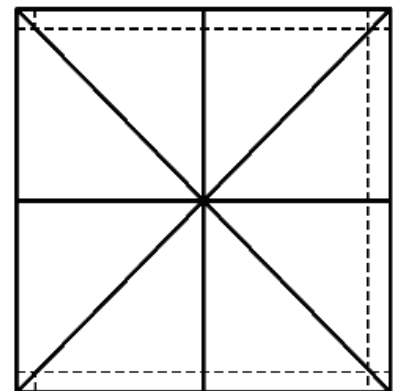
Les deux extrémités ouvertes



ESPACE EXTÉRIEUR - EXEMPLE 3



Côté ouvert pour au moins 25% du mur total



30% ou plus du total du mur restant ouvert ou non encombré

ESPACE EXTÉRIEUR - EXEMPLE 4

ANNEXE A SUITE...

S/N	Abréviations	Pays
1	AT	AUSTRALIE
2	BE	BELGIQUE
3	BG	BULGARIE
4	CH	SUISSE
5	CY	CHYPRE
6	CZ	RÉPUBLIQUE TCHÈQUE
7	DE	ALLEMAGNE
8	DK	DANEMARK
9	EE	ESTONIE
10	ES	ESPAGNE
11	FI	FINLANDE
12	FR	FRANCE
13	GB	GRANDE BRETAGNE
14	GR	GRÈCE
15	HR	CROATIE
16	HU	HONGRIE
17	IE	IRLANDE
18	IS	ISLANDE
19	IT	ITALIE
20	LT	LITUANIE
21	LU	LUXEMBOURG
22	LV	LETTONIE
23	MT	MALTE
24	NL	PAYS-BAS
25	NO	NORVÈGE
26	PL	POLOGNE
27	PT	PORTUGAL
28	RO	ROUMANIE
29	SE	SUÈDE
30	SI	SLOVÉNIE
31	SK	SLOVAQUIE
32	TR	TURQUIE