

**CHAUFFAGE ÉLECTRIQUE  
PORTABLE  
ECLIPSE SMART-HEAT™**

PAR BROMIC

**MODE D'EMPLOI**

---



**⚠ AVERTISSEMENT**  
VEUILLEZ LIRE ET CONSERVER CES  
INSTRUCTIONS POUR RÉFÉRENCE  
ULTÉRIEURE

# INSTRUCTIONS IMPORTANTES

Ce manuel contient des informations importantes sur l'installation, l'utilisation et la maintenance des chauffages électriques Eclipse Smart-Heat™. Veuillez prêter attention aux informations de sécurité importantes indiquées tout au long de ce manuel d'instruction. Toute information de sécurité sera accompagnée des symboles d'alerte de sécurité suivants

## DANGER, AVERTISSEMENT, IMPORTANT

Lors de l'utilisation d'appareils électriques, des précautions de base doivent toujours être respectées pour réduire le risque d'incendie, de choc électrique et de blessures corporelles, y compris les suivantes :

- LIRE ATTENTIVEMENT CE MANUEL - Lire toutes les instructions avant d'installer, d'entretenir ou d'utiliser ce radiateur.
- L'installation doit être conforme au code du bâtiment local.
- Cet appareil chauffe lorsqu'il est en cours d'utilisation. Pour éviter les brûlures, ne pas laisser la peau nue entrer en contact avec les surfaces chaudes.
- Placer les matériaux combustibles tels que les meubles, les coussins, la literie, le papier, les vêtements et les rideaux à une distance d'au moins 1 mètre de chaque côté du radiateur.
- Une mauvaise installation, exploitation ou maintenance peut entraîner la mort, des blessures graves ou des dommages matériels.
- Une extrême prudence est nécessaire lorsqu'un radiateur est utilisé par ou à proximité d'enfants ou de personnes handicapées et à chaque fois que l'appareil est laissé en fonctionnement sans surveillance.
- Ne pas faire fonctionner le radiateur après un dysfonctionnement. Déconnecter l'alimentation au niveau du tableau électrique et faire inspecter le radiateur par un électricien agréé avant de le réutiliser.
- Pour débrancher le radiateur, placer les commandes sur off et couper l'alimentation du circuit du radiateur au niveau du panneau de déconnexion principal.
- Ne pas insérer ni laisser de corps étrangers pénétrer dans une ouverture de ventilation ou d'échappement car cela pourrait provoquer un choc électrique ou un incendie, ou endommager le radiateur.
- Pour éviter tout risque d'incendie, ne pas bloquer les entrées ou sorties d'air de quelque manière que ce soit.
- Un radiateur comporte des pièces chaudes à l'intérieur. Ne pas utiliser dans des zones où de l'essence, de la peinture ou des liquides inflammables sont utilisés ou stockés.
- Utiliser ce chauffage uniquement conformément à la description qui en est faite dans ce manuel. Toute autre utilisation non recommandée par le fabricant peut provoquer un incendie, un choc électrique ou des blessures corporelles.
- Cet appareil est destiné à une installation avec une alimentation électrique de 220-240 volts.
- L'installation DOIT impérativement être réalisée par un technicien agréé et autorisé, conformément aux codes électriques locaux.
- Ce produit est destiné à un usage domestique et commercial.
- Modèles internationaux déposés en attente
- CONSERVER CES INSTRUCTIONS

### Mise au rebut de ce produit



Ce symbole signifie que, dans toute l'UE, ce produit ne doit pas être jeté avec les autres déchets ménagers. Afin d'éviter tout risque de préjudice pour l'environnement ou la santé humaine lié à l'élimination non contrôlée des déchets, merci de recycler ce produit de manière responsable afin de promouvoir la réutilisation durable des ressources matérielles. Pour retourner votre appareil usagé, veuillez utiliser les systèmes de retour et de collecte en place ou contacter le détaillant auprès duquel le produit a été acheté afin qu'il organise un recyclage respectueux de l'environnement.

# BROMIC<sup>®</sup>

## HEATING

**Siège social :** 10 Phiney Place, Ingleburn, NSW 2565 Australie

**Téléphone :** 1300 276 642 (en Australie) ou +61 2 9748 3900 (depuis l'étranger) **Fax :** +61 2 9748 4289

**E-mail :** [enquiries@bromic.com](mailto:enquiries@bromic.com) **Web :** [www.bromic.com](http://www.bromic.com)

Remarque : Bromic Pty Ltd se réserve le droit d'apporter des modifications aux spécifications, pièces, composants et équipements sans notification préalable. Ce manuel d'installation, d'exploitation et de service ne peut être reproduit sous aucune forme sans le consentement écrit préalable de Bromic Pty Ltd.

NOTES ET MISES EN GARDE IMPORTANTES	4-5
APERÇU DU PRODUIT	6
DESCRIPTION DU PRODUIT	6
SPÉCIFICATIONS DU PRODUIT	6
CARACTÉRISTIQUES DU PRODUIT	6
INSTRUCTIONS D'INSTALLATION DU RADIATEUR	7-20
DIMENSIONS ET DISTANCES DE DÉGAGEMENT	7
CONTENU DE LA BOÎTE	8-9
AVERTISSEMENT	9
INSTRUCTIONS	10-20
INSTALLATION ÉLECTRIQUE	21
SCHÉMA DE CÂBLAGE DU BOÎTIER DE COMMANDE DU RADIATEUR PORTABLE	22
INSTRUCTIONS DE FONCTIONNEMENT	23-26
FONCTIONS DE LA TÉLÉCOMMANDE	23
ALLUMER L'APPAREIL	23
ÉTEINDRE L'APPAREIL	23
PRÉPARATION AU DÉPLACEMENT DE L'APPAREIL	24
DÉPLACEMENT DE L'APPAREIL	24
PILES DE LA TÉLÉCOMMANDE	24
OUVRIR LE BOÎTIER DE COMMANDE POUR COUPLER UNE NOUVELLE TÉLÉCOMMANDE	25
COUPLER UNE TÉLÉCOMMANDE AU BOÎTIER DE COMMANDE DU RADIATEUR	25
COUPLER UNE TÉLÉCOMMANDE AU BOÎTIER DE COMMANDE LED	26
MAINTENANCE ET ENTRETIEN	27
DÉPANNAGE	28
PIÈCES DE RECHANGE	28

# NOTES ET MISES EN GARDE IMPORTANTES

## AVERTISSEMENT

- **IMPORTANT** - L'installation DOIT impérativement être effectuée par un électricien agréé.
- Le radiateur doit être installé sur une surface plane et par 2 personnes.
- Une mauvaise installation, un mauvais réglage, ou une altération et l'incapacité à suivre les avertissements et instructions de ce manuel pourraient entraîner de graves blessures, la mort ou des dommages matériels.
- Le fabricant décline toute responsabilité pour tous les dommages résultant d'une mauvaise utilisation. Le fabricant insiste sur le fait que cet appareil doit être utilisé de manière responsable et que l'ensemble des procédures, avertissements et consignes de sécurité contenus dans cette brochure doivent être rigoureusement respectés.
- L'installateur doit s'assurer que les exigences des autorités locales, le code d'installation électrique local, les codes municipaux du bâtiment et toute autre réglementation légale pertinente sont respectés.
- Ne pas utiliser ni stocker de matériaux inflammables à proximité de cet appareil.
- Ce manuel d'installation, d'utilisation et d'entretien ne doit pas être retiré du site d'installation. L'installateur doit laisser un manuel au client comme référence future.
- Une distance de sécurité minimale de 1 mètre doit toujours être laissée devant la tête du radiateur.
- La tête du radiateur doit être installée à 1,8 mètre minimum au-dessus du sol.
- Le radiateur ne doit pas être situé immédiatement sous ou devant une prise électrique. La chaleur émise par l'appareil peut endommager la prise ou la fiche électrique si l'appareil n'est pas placé correctement.
- Toute protection ou tout autre dispositif de sécurité retiré à des fins d'entretien (réalisé par un électricien agréé) doit être réinstallé avant d'utiliser le radiateur.
- Cet appareil peut être utilisé, moyennant supervision, par des enfants âgés de 12 ans et plus et par des personnes dont les capacités physiques, sensorielles ou mentales sont réduites, ou qui manquent d'expérience et de connaissances.
- Les enfants ne doivent pas jouer avec l'appareil.
- Le nettoyage et l'entretien par l'utilisateur ne doivent pas être effectués par des enfants sans surveillance.
- Les enfants de moins de 12 ans doivent être tenus à l'écart à moins d'être surveillés en permanence.
- Certaines parties de ce produit peuvent devenir très chaudes et provoquer des brûlures. Une attention particulière doit être portée aux enfants et aux personnes vulnérables qui sont présentes.
- Les matériaux d'emballage doivent être tenus hors de portée des enfants.
- Ne pas pulvériser des aérosols ou des matériaux inflammables à proximité de cet appareil lorsqu'il est en service ou lorsque la surface du radiateur est chaude.
- L'installation et la réparation doivent être effectuées uniquement par un électricien agréé et qualifié. Le radiateur doit être inspecté avant son utilisation et au moins annuellement entretenu et inspecté par un technicien qualifié et agréé.
- La tête du radiateur ne comporte aucune pièce réparable. Pour le socle et le bras de l'appareil, veuillez vous reporter à la section Maintenance et entretien pour plus de détails concernant le dépannage et les pièces de rechange.
- La LED contenue dans ce luminaire n'est pas remplaçable et ne doit pas être retirée.
- N'effectuez pas la maintenance tant que le radiateur n'est pas éteint, que l'alimentation n'est pas coupée et que la température du radiateur n'est pas revenue à la température ambiante.
- Certains matériaux ou éléments, lorsqu'ils sont stockés sous ou à proximité de l'appareil, sont exposés à une chaleur rayonnante et peuvent être décolorés ou gravement endommagés. Les matériaux combustibles, par exemple, les sols, meubles, agencements et plantes, doivent être maintenus à une distance minimum de 1 mètre de la tête de l'appareil.
- Assurez-vous que l'appareil n'est pas dirigé vers le plafond ou vers d'autres substances/matières inflammables ou combustibles.
- Ce radiateur rayonnant n'est PAS destiné à être installé sur ou dans des véhicules et/ou des bateaux.
- Ne pas tenter de modifier l'appareil de quelque manière.
- Retirer toutes les protections de transport et l'emballage avant utilisation.
- Ne peindre aucune surface du radiateur.
- Des précautions doivent être prises pendant l'installation. Après le retrait de l'emballage, le verre doit être inspecté pour détecter tout dommage avant utilisation. Si des dommages de l'appareil sont suspectés, arrêter immédiatement l'utilisation et contacter le fournisseur pour le réparer.
- Vérifiez que l'appareil n'est pas endommagé avant chaque utilisation. L'appareil ne doit pas être utilisé si le panneau de verre ou toute autre partie du radiateur est endommagé. Si des dommages de l'appareil sont suspectés, arrêter immédiatement l'utilisation et contacter le fournisseur pour le réparer.
- Des précautions doivent être prises autour de l'appareil pour s'assurer qu'il n'est pas endommagé.
- Les jeux de balles qui pourraient accidentellement heurter le radiateur ne sont pas recommandés à proximité de l'appareil.
- Après le déballage, vous assurer que les parois de l'appareil ne montrent aucun signe de dommage visible ou d'altération. Si l'appareil semble endommagé, contacter le service d'assistance du lieu d'achat.
- Cet appareil ne doit être utilisé que sur une alimentation monophasée 220-240 V C.A.
- Ne jamais toucher la surface de chauffage, même lorsque l'appareil est éteint et qu'il a refroidi.
- Ne jamais toucher le radiateur avec les mains mouillées.
- Si l'appareil n'a pas été utilisé ou ne sera pas utilisé pendant une période prolongée, débrancher l'alimentation électrique.
- À la fin de la durée de vie utile de ce produit, il ne doit pas être éliminé comme déchet domestique, mais doit être emmené dans un centre de collecte des déchets électriques et électroniques. Il est de la responsabilité de l'utilisateur d'éliminer cet appareil par les voies appropriées à la fin de sa durée de vie. Le non-respect de cette règle peut vous faire encourir des sanctions prévues par les lois locales

# REMARQUES IMPORTANTES ET AVERTISSEMENTS SUITE ...

régissant l'élimination des déchets.

La tri, le recyclage, le traitement et la mise au rebut des déchets par la suite permettent d'éviter des dommages inutiles à l'environnement et d'éventuels risques pour la santé et favorisent également le recyclage des matériaux utilisés dans l'appareil. Pour plus d'informations sur la collecte et l'élimination des déchets, contacter votre service local d'élimination des déchets ou le lieu d'achat.

- En cas de connexion directe à une ligne d'alimentation, un disjoncteur bipolaire avec une distance d'ouverture de contact d'au moins 3 mm doit être installé en amont de la ligne d'alimentation. Contacter un technicien d'entretien agréé si vous n'êtes pas certain de disposer d'un disjoncteur dans les locaux.
- Ne pas installer le radiateur directement à proximité d'une baignoire, d'une douche ou de tout autre plan d'eau. Les commutateurs ou contrôles quels qu'ils soient ne doivent pas être à la portée d'une personne depuis la baignoire, la douche, la piscine ou tout autre plan d'eau.
- Pour maintenir l'indice de protection (IP54), seules des fiches et prises extérieures adaptées conformes à la norme IP54 (ou supérieures) doivent être utilisées pour l'installation électrique.
- Ce produit ne dispose pas d'un interrupteur pour la déconnexion électrique. Un moyen de déconnexion du radiateur doit être incorporé dans la prise électrique et le câblage fixe conformément aux codes électriques locaux.
- Ne pas faire rouler l'appareil sur le câble d'alimentation lors du déplacement de l'appareil, afin d'éviter d'endommager le câble.
- Si le câble d'alimentation est endommagé, il doit être remplacé par le fabricant, son technicien ou des personnes aux qualifications similaires, afin d'éviter un risque pour la sécurité.
- Ce radiateur n'est pas équipé d'un dispositif permettant de contrôler la température ambiante. Ne pas utiliser ce radiateur dans de petites pièces lorsqu'elles sont occupées par des personnes qui ne sont pas capables de quitter la pièce seules, à moins qu'une surveillance constante ne soit assurée.
- Ne pas plier la connexion électrique à l'alimentation.
- Maintenir le câble d'alimentation et la prise éloignés des arrêtes tranchantes au cours de la manipulation et de l'installation.
- Ne pas tirer sur le câble d'alimentation ni le soumettre à une force de traction.
- Des précautions doivent être prises lors du démontage des marchandises du conteneur d'expédition afin d'éviter toute blessure lors du levage de pièces lourdes. Levage sécurisé : maximum 16 kg par personne.
- Des précautions doivent être prises lors du levages des poids. Chaque poids pèse 10 kg. Levage sécurisé : maximum 16 kg par personne.
- L'ensemble de ces 10 poids doivent être assemblés au socle pendant l'assemblage, afin d'éviter tout basculement et tout mouvement involontaire du radiateur.
- Des précautions doivent être prises lors du déplacement du socle. Deux personnes sont nécessaires pour guider le radiateur lors d'un déplacement afin d'éviter les collisions avec les objets environnants. Afin d'éviter tout basculement, les poids doivent être assemblés sur le radiateur lors du déplacement du radiateur entièrement assemblé. Le radiateur peut être déplacé vers l'avant et vers l'arrière, et pivoté sur les deux roues assemblées.
- Lors du déplacement du socle, vous assurer que le sol est correctement protégé.
- Le radiateur doit être installé sur une surface plane capable de résister à au moins 160 kg. Le radiateur ne doit pas être installé sur des surfaces molles qui ne peuvent pas supporter son poids (p. ex., sur de l'herbe, de la boue, de la terre).
- Ne pas se pencher sur le radiateur ni poser d'objets contre le radiateur, y compris son bras.
- Ne pas suspendre d'objets étrangers à une quelconque partie de cet appareil, p. ex., ne pas y suspendre de serviettes, vêtements, fils, lumières ou câbles.
- Ne pas se balancer au bras ou à la tête du radiateur.
- Ne pas se tenir debout ou s'asseoir sur une partie quelconque du radiateur, y compris son socle.
- Lorsqu'il n'est pas utilisé, déconnecter et stocker le produit sous une couverture à l'abri du soleil et de la pluie.
- Le radiateur est conçu pour résister à des vents allant jusqu'à 30 km/h. Lorsque l'appareil est situé dans des zones sujettes à des vents supérieurs à 30 km/h, le socle doit être fixé au sol ou stocké à l'abri du vent. Les fixations doivent être retirées avant de déplacer le radiateur. Afin d'éviter tout basculement, les poids doivent être assemblés sur le radiateur lors du déplacement du radiateur entièrement assemblé.
- Les vis du cache-socle et les vis de montage doivent être installées pour assurer la protection des composants du socle.
- Le joint en caoutchouc doit être installé sur le cache-socle pour protéger la peinture de la barre des rayures.
- Les joints toriques doivent être montés sur les bras pour éviter l'infiltration d'eau et réduire la corrosion.
- Attention : Le socle peut présenter un risque de trébuchement.
- Ne pas utiliser le radiateur si la tête du radiateur n'est pas à niveau avec le sol. L'angle doit être vérifié pendant l'assemblage à l'aide d'un niveau à bulle (non inclus).
- Ne pas utiliser le radiateur si la tête ou le bras du radiateur est desserré.
- Vérifier la tension et la puissance électrique sur l'étiquette du produit afin de vous assurer que la source d'alimentation est conforme aux exigences du radiateur.
- Le boîtier extérieur du radiateur doit être nettoyé régulièrement. Pour nettoyer l'appareil, vous assurer que le radiateur est arrêté et qu'il a été éteint pendant au moins 2 heures depuis sa dernière utilisation, puis essuyer la saleté/poussière avec un chiffon doux humide et un nettoyant pour vitres. Le sel dans l'air peut provoquer la rouille du métal, en particulier en bord de mer. Un nettoyage supplémentaire du radiateur à l'aide d'un chiffon doux humide toutes les deux semaines aidera à maintenir l'apparence du produit.
- Ne pas nettoyer le radiateur avec des nettoyants combustibles ou corrosifs.

## CONSERVER CES INSTRUCTIONS

# DESCRIPTION DU PRODUIT

Le chauffage électrique Eclipse Smart-Heat™ est conçu pour fournir un chauffage efficace pour des locaux commerciaux et résidentiels.

Les radiateurs électriques Eclipse Smart-Heat™ ont reçu l'habilitation électrique en Australie, en Nouvelle-Zélande, aux États-Unis, au Canada, en Europe, au Royaume-Uni et ont un indice de protection IP54, faisant du chauffage portable Eclipse Smart-Heat™ la solution idéale pour de nombreuses applications de chauffage en intérieur et en extérieur.

# SPÉCIFICATIONS DU PRODUIT

<b>CARACTÉRISTIQUES</b>	
Modèle	Chauffage électrique portable Eclipse Smart-Heat™
N° de pièce (Tête de chauffage portable UE/ Royaume-Uni)	BH0820011-1
N° de pièce (Bras portables UE/Royaume-Uni)	BH8380021
N° de pièce (Socle portable UE/Royaume-Uni)	BH8380022-1
Puissance de sortie de l'appareil (watts)	2700 - 3000 W
Puissance lumineuse (watts)	13 W @ 24 V C.C.
Raccordement électrique requis (volts)	220-240 V C.A. - 50-60 Hz
Indice de protection	IP54
Dimensions de la tête du radiateur (l x h x p)	700 x 700 x 111 mm
Poids de la tête du radiateur	13,5 kg
Poids du bras	15,0 kg
Poids du socle (avec les poids inclus)	145 kg
Finition	Noir mat
Habilitation	Électrique : CE/LVD - SGS - GZES201103120701 Radio et CEM : RED - SGS - GZEM2011016914CRV

# CARACTÉRISTIQUES DU PRODUIT

- Design élégant, fin et contemporain qui peut s'adapter à tous les décors.
- Appareil de chauffage portable efficace avec 3 niveaux de chaleur intégrés.
- Les radiateurs peuvent également être intégrés aux systèmes de contrôle intelligents.
- Résistant au vent et indice de protection contre l'eau certifié conforme à la norme IP54.
- Convient au chauffage des espaces intérieurs et extérieurs, tels que les restaurants, cafés, bars et boîtes de nuit, usines, bureaux, zones fumeurs, espaces publics, hôtels, domiciles et bien plus encore.

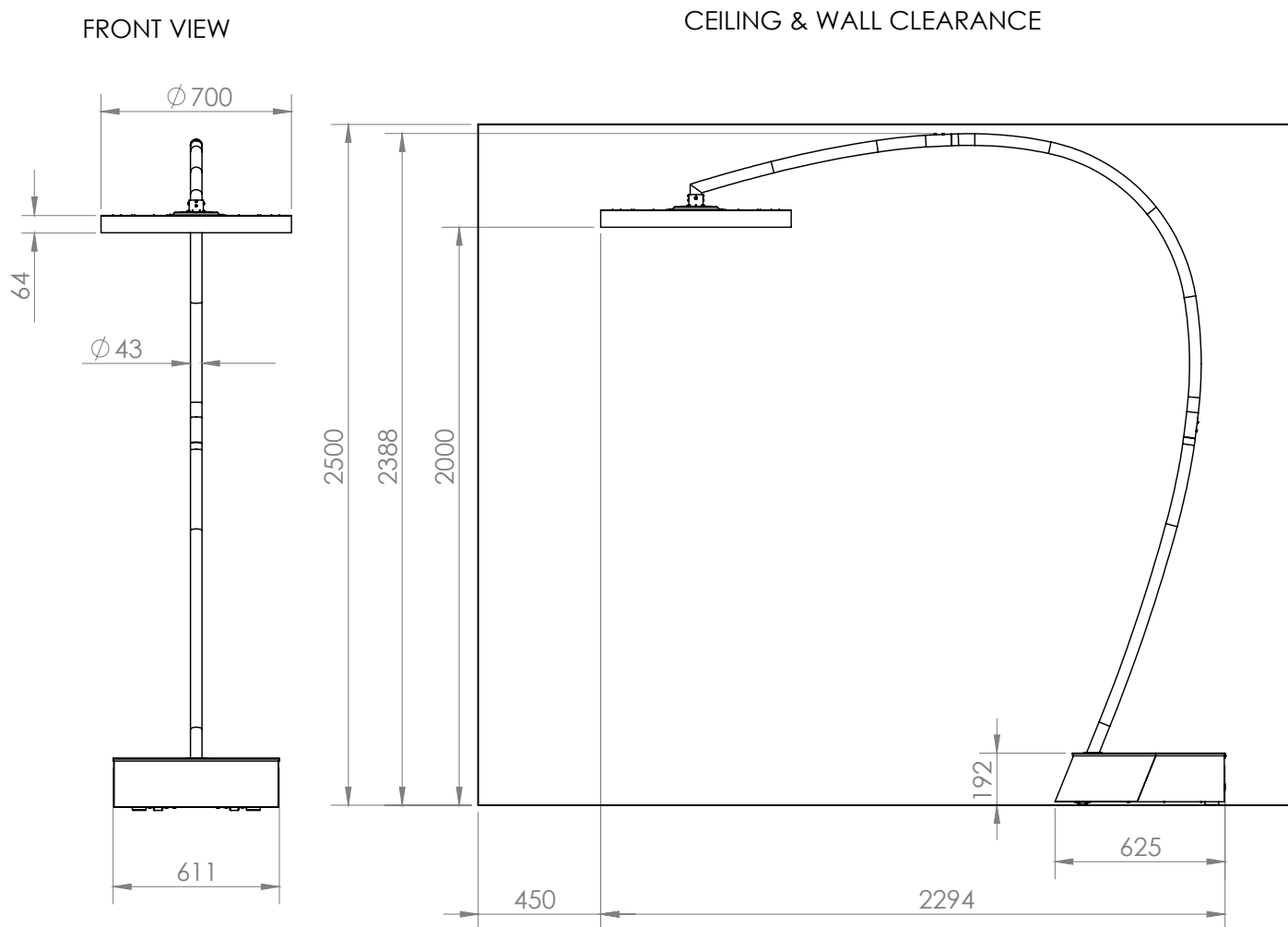
## DIMENSIONS ET DISTANCES DE DÉGAGEMENT

Les radiateurs doivent être installés conformément aux dégagements d'installation minimums indiqués sur ces schémas.

Afin d'éviter de réduire les distances de dégagement, l'appareil ne doit pas être déplacé après l'installation.

Dimensions indiquées en : **mm**

### PORTABLE



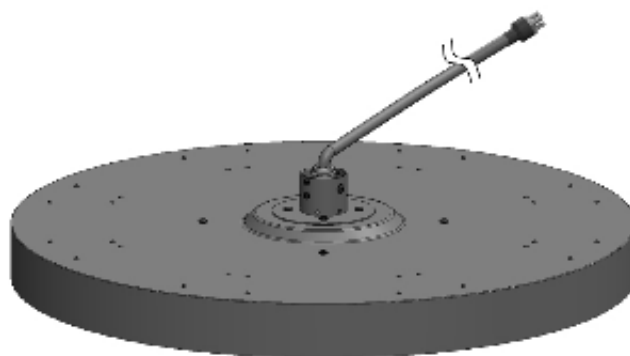
**Le dégagement déclaré pour les matériaux combustibles représente une température de surface de 65 °C au-dessus de la température ambiante. Les matériaux de construction et autres matériaux structuraux ayant une faible tolérance à la chaleur (tels que le plastique, le revêtement vinyle, la toile, Tri-Plis, etc.) peuvent subir une dégradation à une température plus basse. Il incombe à l'installateur de s'assurer que les matériaux adjacents sont protégés.**

## Contenu emballé dans (3) boîtes

### Contenu de la boîte 1

Ensemble de tête Eclipse avec fiche et câble de 4,5 m.

Inclut  
4 vis à tête bombée préassemblées (M4 - Longueur : 6 mm) et  
2 vis à tête bombée (M5 - Longueur : 14 mm)



Manuel d'instructions (ce document)



### Contenu de la boîte 2

Bras inférieur avec grand joint torique installé





Bras central avec grand joint torique installé



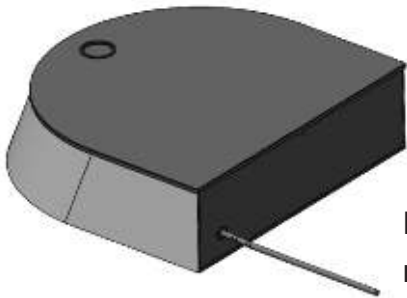

Bras supérieur





<p>4 x vis à tête fendue (M4 - longueur : 6 mm) avec joints toriques installés</p>	
<p><b>PIÈCES DE RECHANGE :</b> 4 x vis à tête fendue (M4 - longueur : 6 mm) avec joints toriques installés</p>	

## Contenu de la boîte 3

<p>Ensemble socle inclut 10 X poids du socle</p>	 <p>Remarque : Fiche non illustrée.</p>
<p>Télécommande (avec support mural et vis)</p>	

## Outils/Pièces nécessaires (non inclus)

- Boulons pour fixation à la surface au sol
- Tournevis à tête cruciforme
- Tournevis à tête plate
- Petit escabeau
- 2 personnes fortes pour aider au levage et à l'assemblage
- Niveau à bulle



## AVERTISSEMENT

Ce radiateur DOIT impérativement être installé par un électricien agréé. Ne pas procéder aux opérations de maintenance ou effectuer la procédure d'installation ou d'assemblage lorsque l'alimentation électrique est sous tension. Attendre 2 heures après l'extinction de l'appareil avant toute manipulation pour éviter de toucher les surfaces chaudes.

Pour prolonger la durée de vie du produit et maintenir l'apparence du produit, placer le radiateur à l'abri et le protéger de la pluie et des intempéries. Lorsqu'il n'est pas utilisé, déconnecter et stocker le produit sous une couverture à l'abri du soleil et de la pluie.



## IMPORTANT

L'appareil doit être placé sur un sol ferme et plat, de sorte que la tête du radiateur soit à niveau.

## Instructions

Pour plus d'informations, y compris des instructions vidéo, veuillez consulter [Bromic.com/heat](http://Bromic.com/heat)

### **Attention – Verre – Manipuler avec précaution**

- Des précautions doivent être prises pendant l'installation. Après le retrait de l'emballage, le verre doit être inspecté pour détecter tout dommage avant utilisation. Si des dommages de l'appareil sont suspectés, arrêter immédiatement l'utilisation et contacter le fournisseur pour le réparer.
- Vérifiez que l'appareil n'est pas endommagé avant chaque utilisation. L'appareil ne doit pas être utilisé si le panneau de verre ou toute autre partie du radiateur est endommagé. Si des dommages de l'appareil sont suspectés, arrêter immédiatement l'utilisation et contacter le fournisseur pour le réparer.
- Des précautions doivent être prises autour de l'appareil pour s'assurer qu'il n'est pas endommagé. Les jeux de balles qui pourraient accidentellement heurter le radiateur ne sont pas recommandés à proximité de l'appareil.
- Pour protéger l'appareil, ne retirez pas l'emballage en carton de l'ensemble de tête tant qu'il n'est pas monté sur le bras et la base.

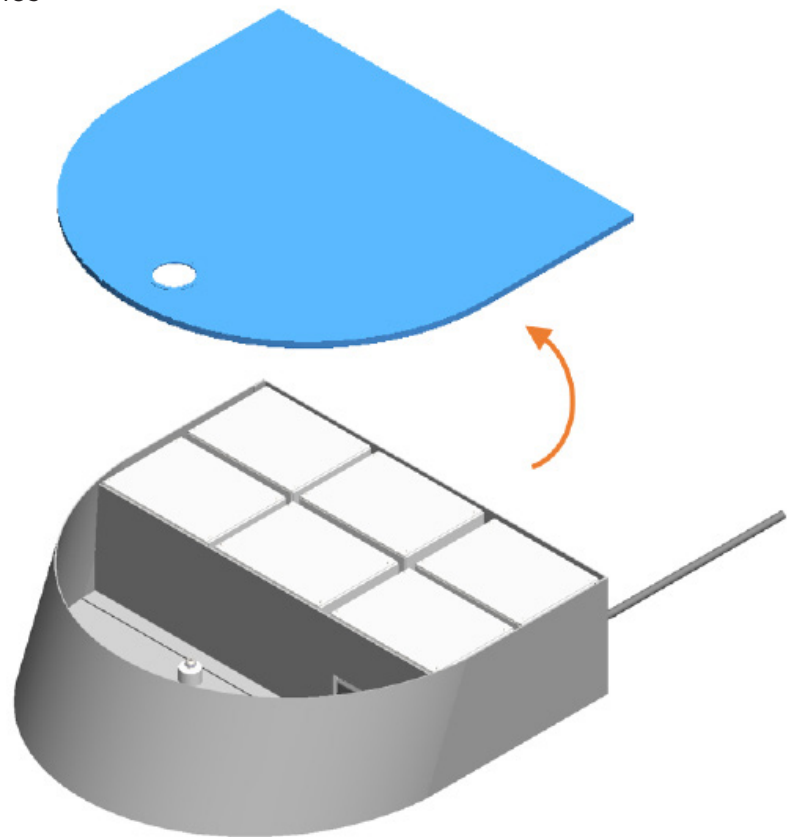
### **AVERTISSEMENT**

**Articles lourds (>150 kg). Levage sécurisé : maximum 16 kg par personne. Un chariot élévateur doit être utilisé pour les déplacements avant de démonter la caisse.**

1. À l'aide d'un tournevis cruciforme, retirez les 10 vis pour démonter la caisse du socle, ce permet de découvrir le cache-socle.



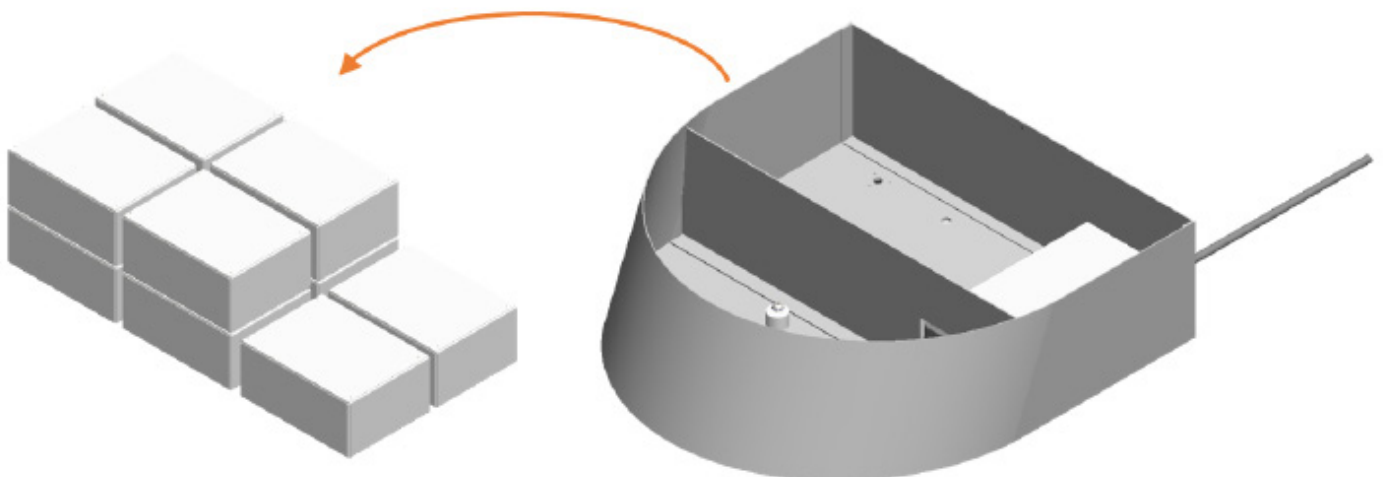
2. Retirez le cache-socle et mettez-le de côté sur une surface non abrasive pour éviter les rayures.



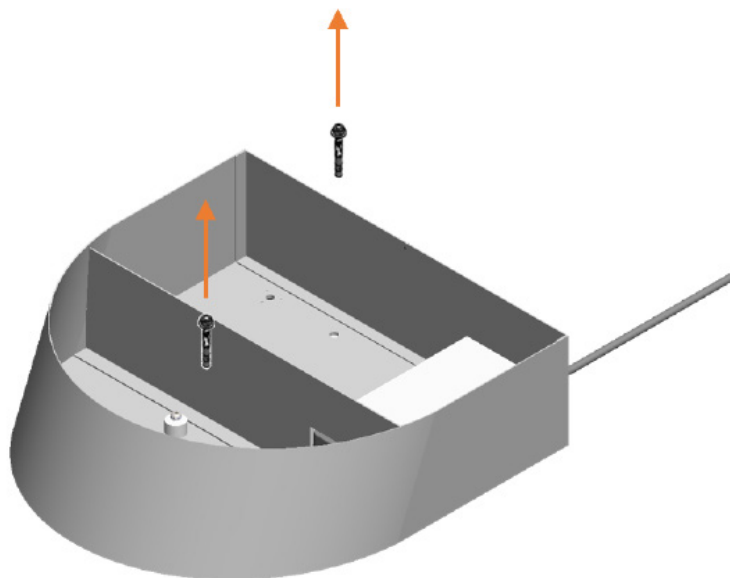
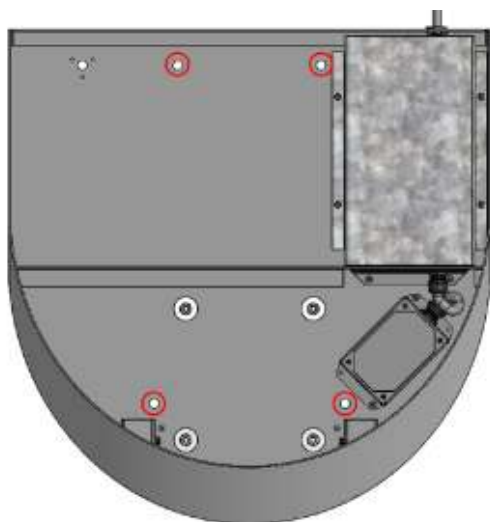
## AVERTISSEMENT

**Articles lourds (10 kg pièce). Être prudent lors du déplacement des poids.**

3. Retirez les 10 poids de 10 kg du compartiment arrière du socle de l'appareil et placez-les à proximité de l'emplacement où vous souhaitez installer le chauffage.



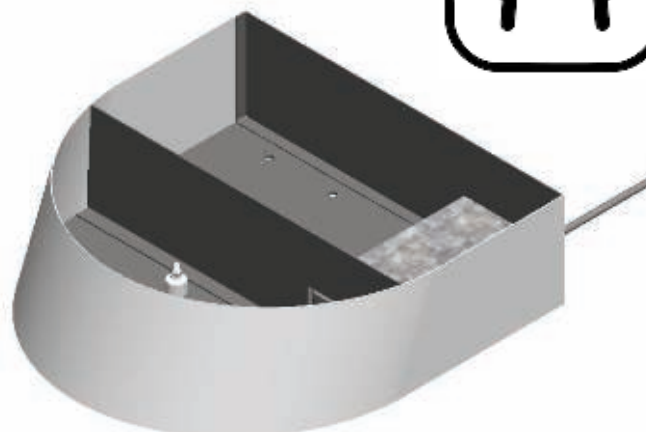
4. Retirez les 4 vis de fixation de la caisse de l'intérieur du socle.



## AVERTISSEMENT

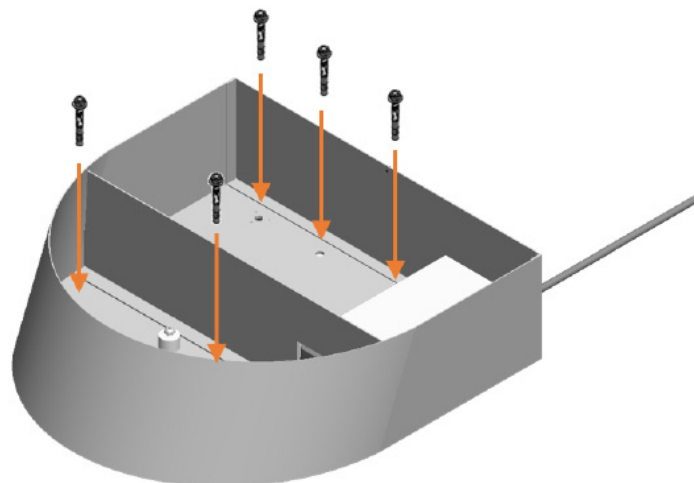
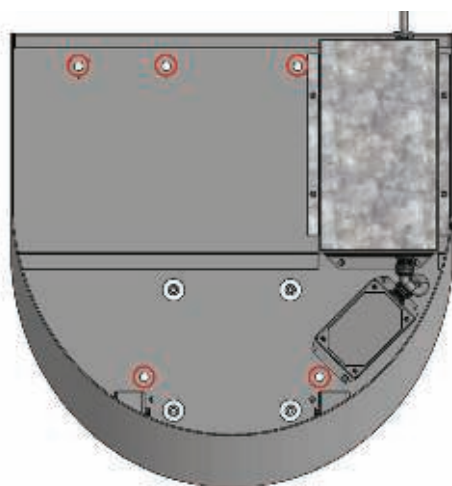
Article lourd. Faire appel à deux personnes minimum pour soulever. Levage sécurisé : maximum 16 kg par personne.

5. Retirez le socle de la palette et placez-le sur une surface plane à l'emplacement où vous souhaitez installer le chauffage.



- 6.REMARQUE :** En cas d'installation dans des zones soumises à des vents violents, des rafales ou des ouragans, le socle du radiateur doit être fixé au sol à l'aide de boulons de taille et de type appropriés (non inclus) adaptés à la surface du sol, à travers les 5 trous situés sur le socle de l'appareil.

(Boulons de fixation non inclus)

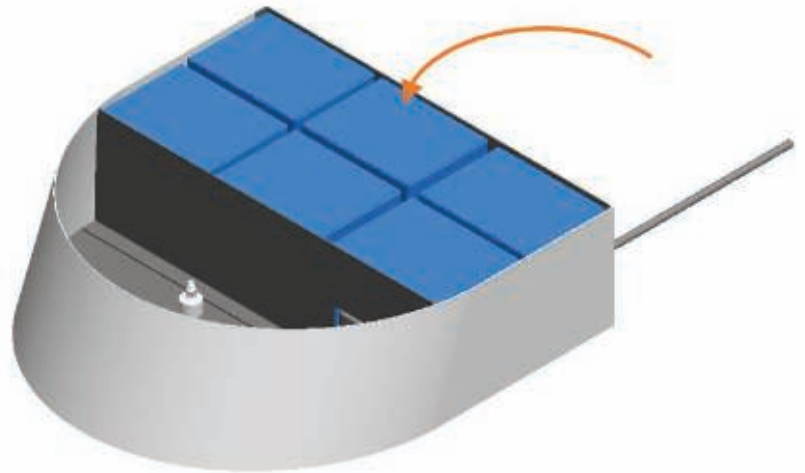




## AVERTISSEMENT

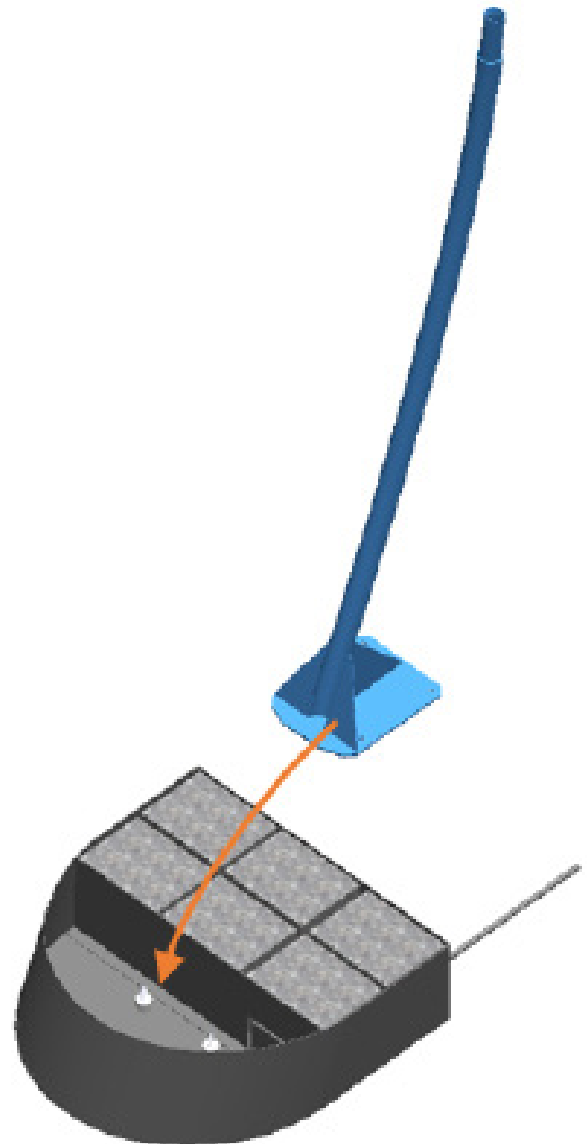
Des précautions doivent être prises lors du remplacement des poids dans le socle. Porter des gants pour protéger vos mains et vos doigts des risques de pincement.

7. Remplacez les 10 poids de 10 kg dans le compartiment arrière du socle.



8. Déballez la section inférieure du bras de son emballage.

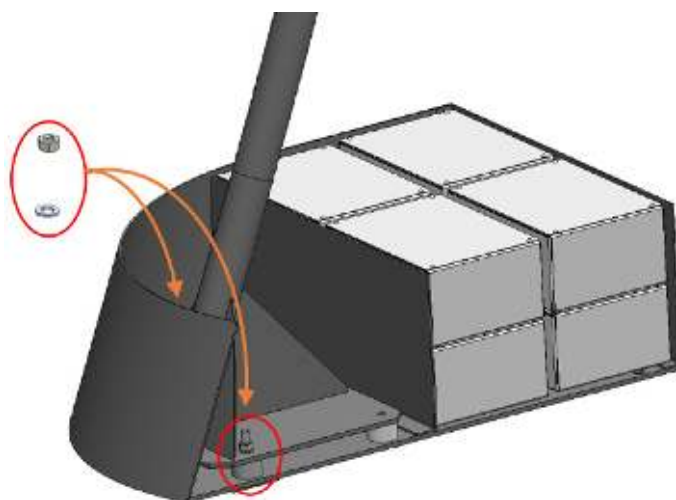
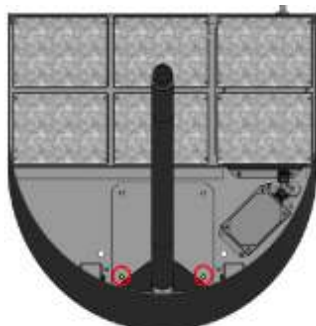
9. Installez la section inférieure du bras dans le socle en enfilant les deux trous de montage **avant** situés sur la fente de la plaque inférieure dans les deux filetages M8 situés sur les amortisseurs du socle.



10. Fixez les deux fentes **avant** de la section inférieure du bras sur les amortisseurs à l'aide de 2 rondelles M8 et de 2 écrous M8.

2x  M8 - Écrou

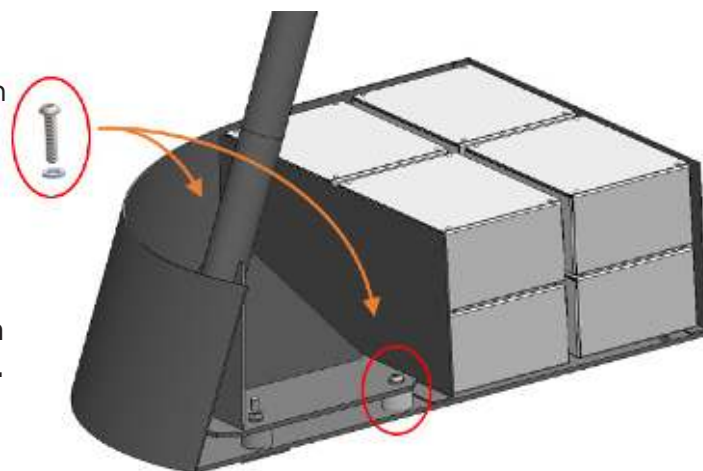
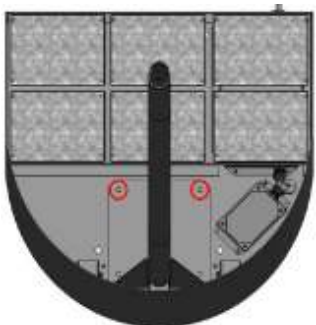
2x  M8 - Rondelle



11. Fixez les deux fentes **arrière** de la section inférieure du bras sur le socle à l'aide de 2 rondelles M8 et de 2 écrous M8 de 35 mm de longueur.

2x  M8 - Longueur de boulon : 35 mm

2x  M8 - Rondelle



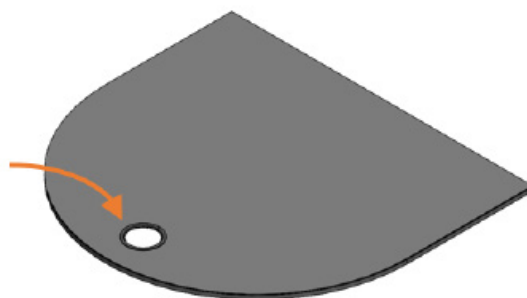
## IMPORTANT

**Vous assurer que tous les écrous, rondelles et boulons sont entièrement montés et bien serrés pour que le bras reste bien assemblé.**

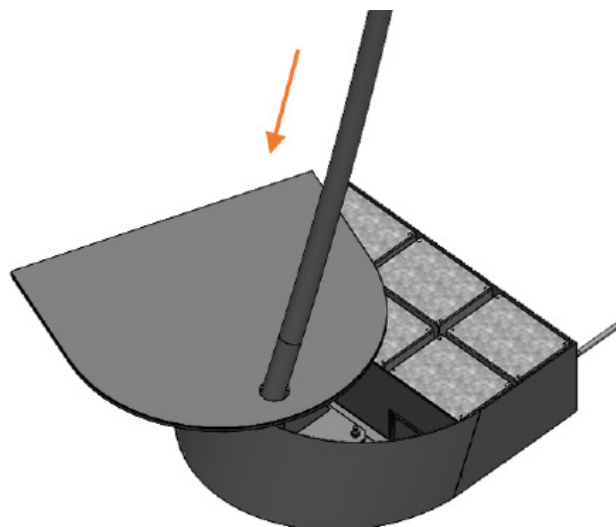
12. Vérifiez que 1 grand joint torique (35 mm de diamètre intérieur) est installé sur la section de connecteur du bras inférieur.



13. Déballez le cache-socle de son emballage et vérifiez que le joint est bien fixé à la fente du bras.



14. Glissez le cache-socle par-dessus la section inférieure du bras et faites-le descendre jusqu'à ce qu'il repose sur le socle.




15. Déballez la section supérieure du bras et la tête du chauffage de leur emballage.

16. Faites passer le câble à travers la section supérieure du bras et donnez du mou.

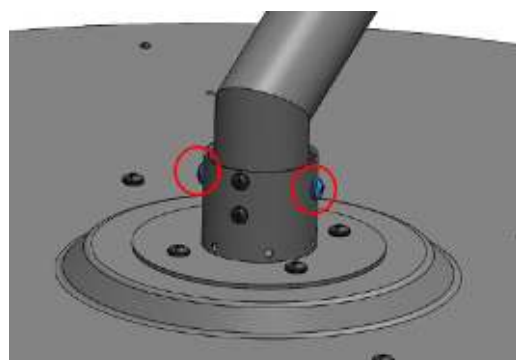
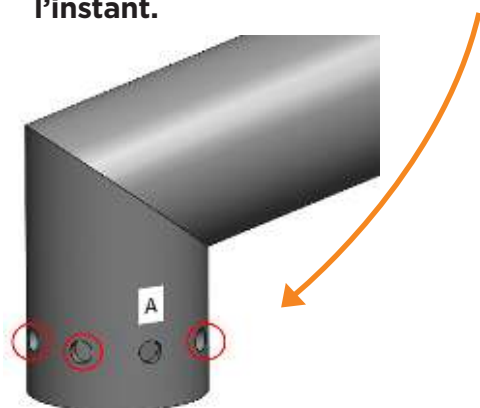
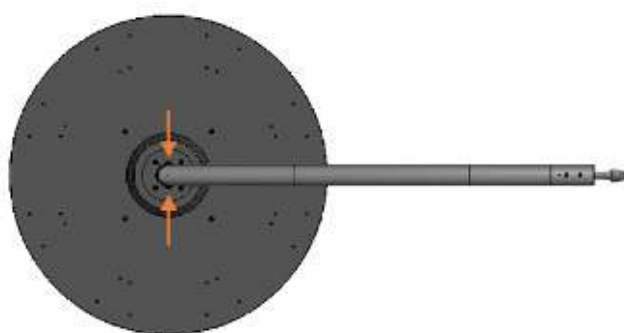
17. Fixez la section supérieure du bras à la tête du chauffage à l'aide des 2 vis à tête bombée (M5 - Longueur : 14 mm) (préassemblées sur la tête).

Alignez la vis marquée A située sur la tête du chauffage avec le trou de vis marqué A situé sur la section supérieure du bras, et respectivement B avec B.

Les deux vis doivent être complètement insérées dans les deux trous de vis perpendiculairement au bras, de sorte que le logo Bromic sur le verre se trouve à l'avant de l'appareil.


**2x**  M5 - Longueur : 14 mm (préassemblé sur la tête)

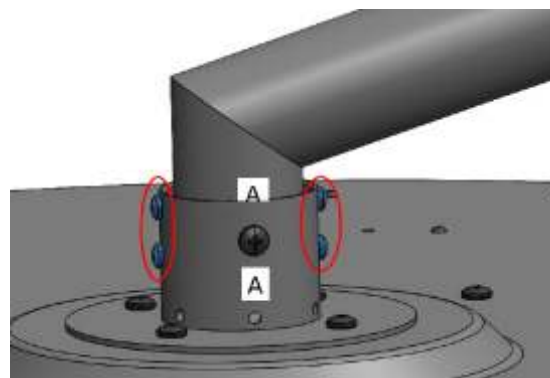
**Remarque : Des trous de vis supplémentaires sont fournis au cas où la tête du radiateur ne pourrait pas être mise à niveau à l'étape ultérieure. Ceux-ci peuvent être ignorés pour l'instant.**



18. Fixez les 4 vis à tête bombée (M4 - Longueur : 6 mm) sur la tête pour verrouiller l'angle de la tête du chauffage par rapport à la section supérieure du bras.

**REMARQUE : Ces vis seront utilisées ultérieurement pour ajuster l'angle de la tête une fois que le radiateur sera entièrement assemblé.**

**4x**  M4 - Longueur : 6 mm  
(préassemblé sur la tête)



19. Déballiez la section centrale du bras de son emballage.



20. Vérifiez que 1 grand joint torique (35 mm de diamètre intérieur) est installé sur la section de connecteur du bras central.

21. Faites passer le câble de la tête du chauffage à travers le bras central.



22. Fixez la section centrale du bras à la section supérieure du bras à l'aide de 2 vis à tête fendue (M4 - Longueur : 6 mm) avec les joints toriques installés.

**2x**  M4 - Longueur : 6 mm



## IMPORTANT

Les deux (2) vis doivent être montées pour s'assurer que le bras reste bien assemblé.

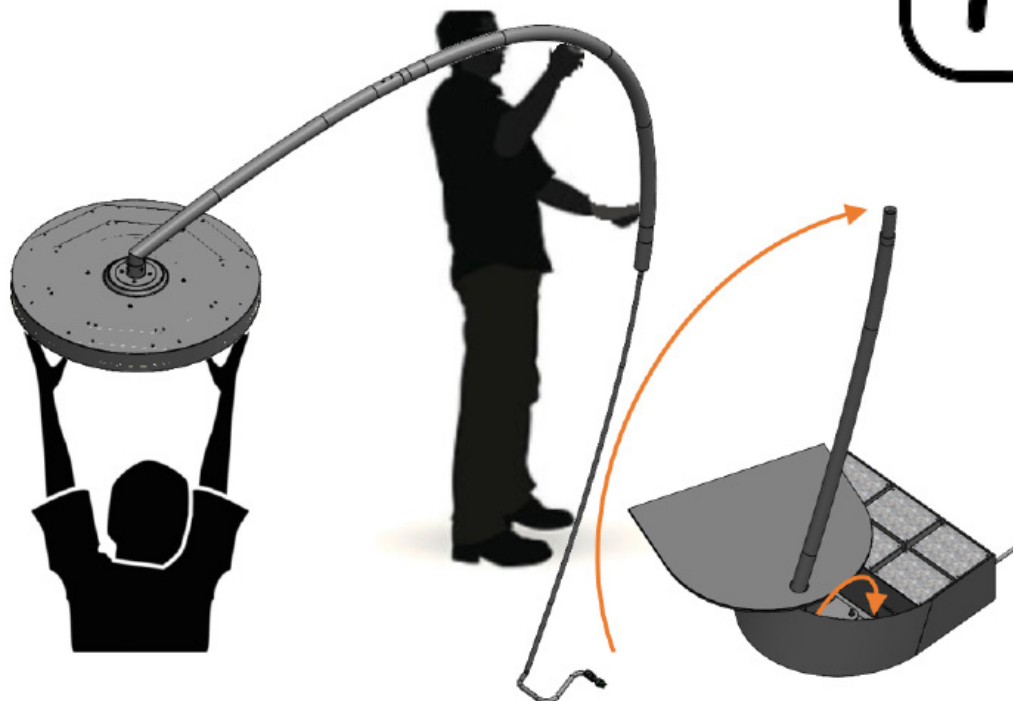





## AVERTISSEMENT

Levage à deux personnes. Levage sécurisé :  
maximum 16 kg par personne

23. Avec l'aide d'une autre personne, voire deux si possible, faites passer le câble de la tête du chauffage à travers le bras inférieur et tirez à travers le mou du câble jusqu'au socle.

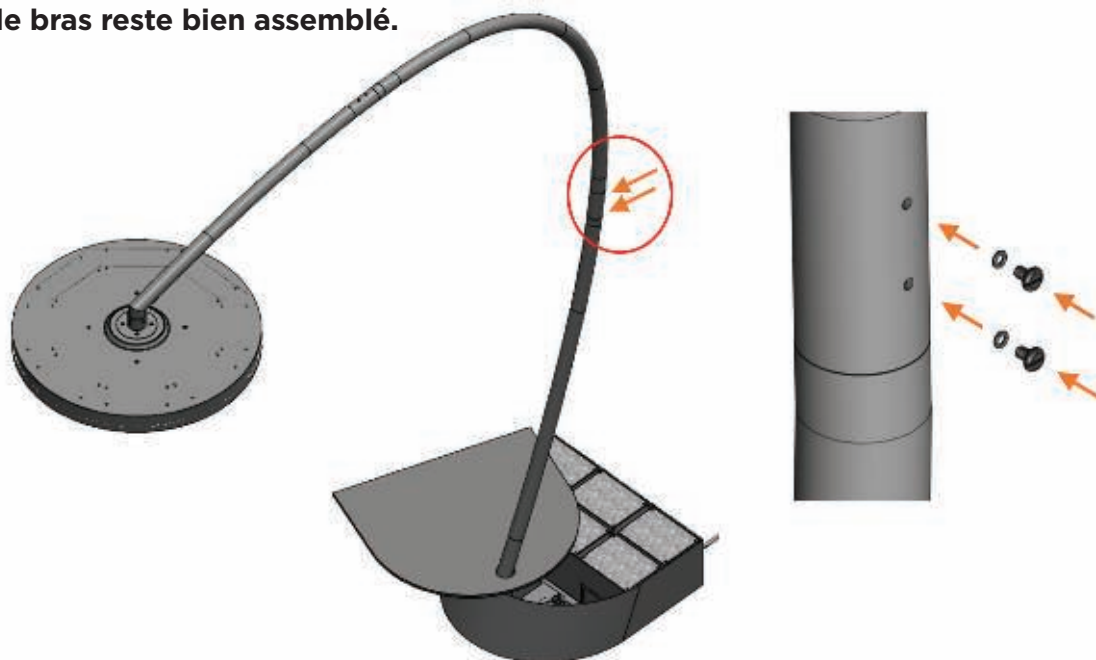


24. Fixez le bras central au bras inférieur à l'aide de 2 vis à tête fendue (M4 - Longueur : 6 mm) avec les joints toriques installés.


2x  M4 - Longueur : 6 mm

## IMPORTANT

Les deux (2) vis doivent être montées pour s'assurer que le bras reste bien assemblé.



25. À l'aide d'un niveau à bulle et d'un tournevis cruciforme, positionnez l'angle de la tête du chauffage à niveau en ajustant les 4 vis à tête bombée (M4 - Longueur : 6 mm) sur la tête du radiateur.

**4x**  M4 - Longueur : 6 mm  
(Préassemblé)



## IMPORTANT

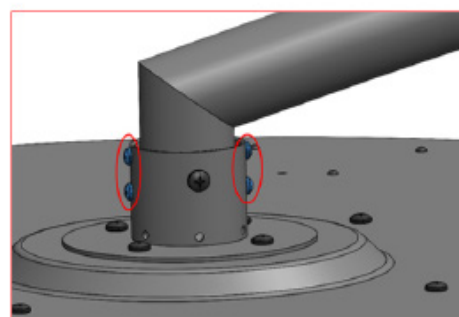
**Afin d'empêcher la tête de bouger, les 4 vis à tête bombée doivent être entièrement serrées une fois que la tête du radiateur est à niveau par rapport au sol.**

REMARQUE : Si la tête ne peut pas être mise à niveau en réglant les 4 vis, vérifiez que le sol sur lequel est monté le radiateur comprend une surface plane en mesure de soutenir l'appareil.




## AVERTISSEMENT

**Le radiateur doit être à niveau par rapport au sol lors de son utilisation pour éviter d'endommager les composants de la tête de l'appareil. Le radiateur doit être utilisé sur une surface plane.**



26. À l'intérieur du socle, retirez les 4 vis à tête ovale (n° 4-40 - Longueur : 3/8") du petit boîtier de raccordement, puis retirez le couvercle.

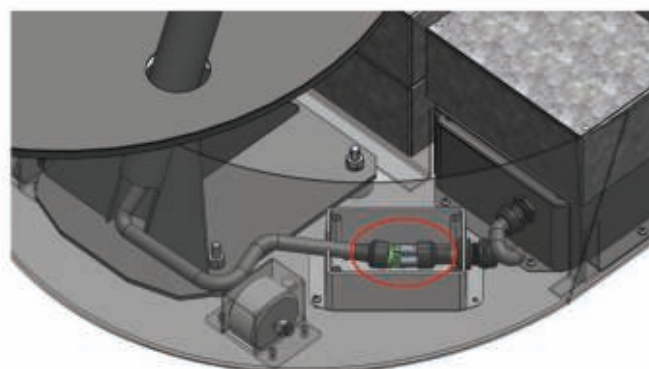
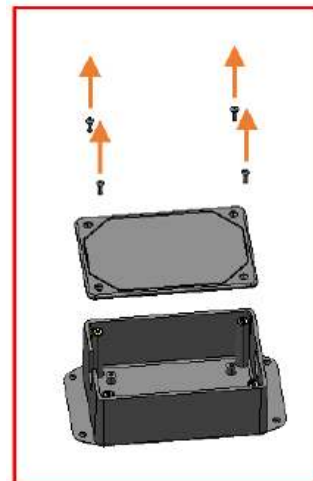
**4x**  N° 4-40 - Longueur : 3/8"  
(Préassemblé)



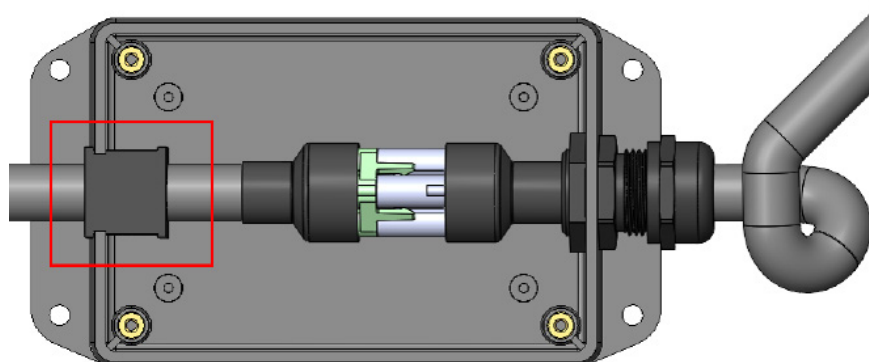
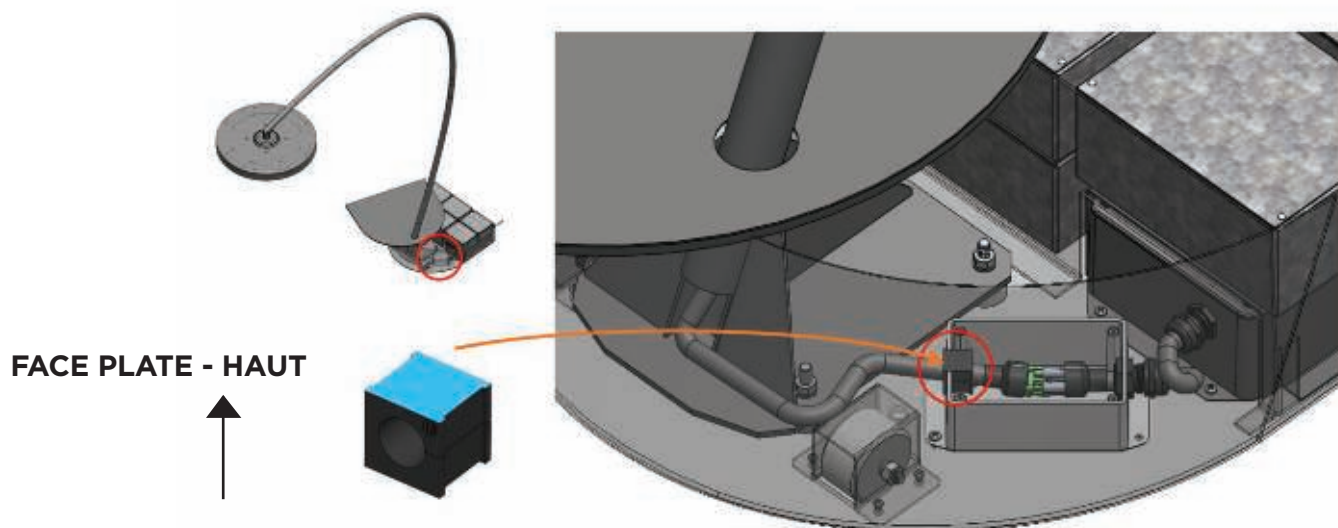
## DANGER

**Le socle NE DOIT PAS être branché à la source d'alimentation pendant la fixation du boîtier de raccordement.**


27. Fixez le connecteur mâle sur le câble de la tête du radiateur au connecteur femelle à l'intérieur du petit boîtier de raccordement.

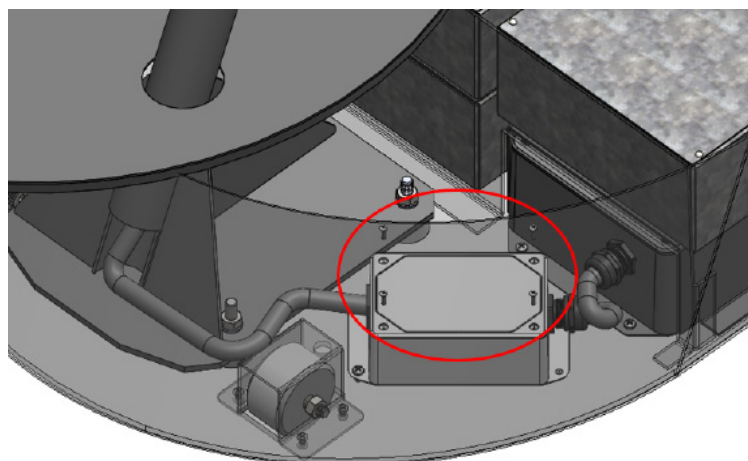
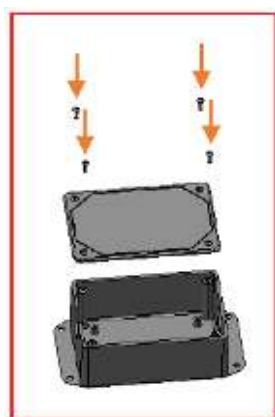


28. Attachez l'œillet du câble en caoutchouc autour du câble et placez-le dans la fente carrée du boîtier de raccordement, en vous assurant que la face plate est bien orientée vers le haut.

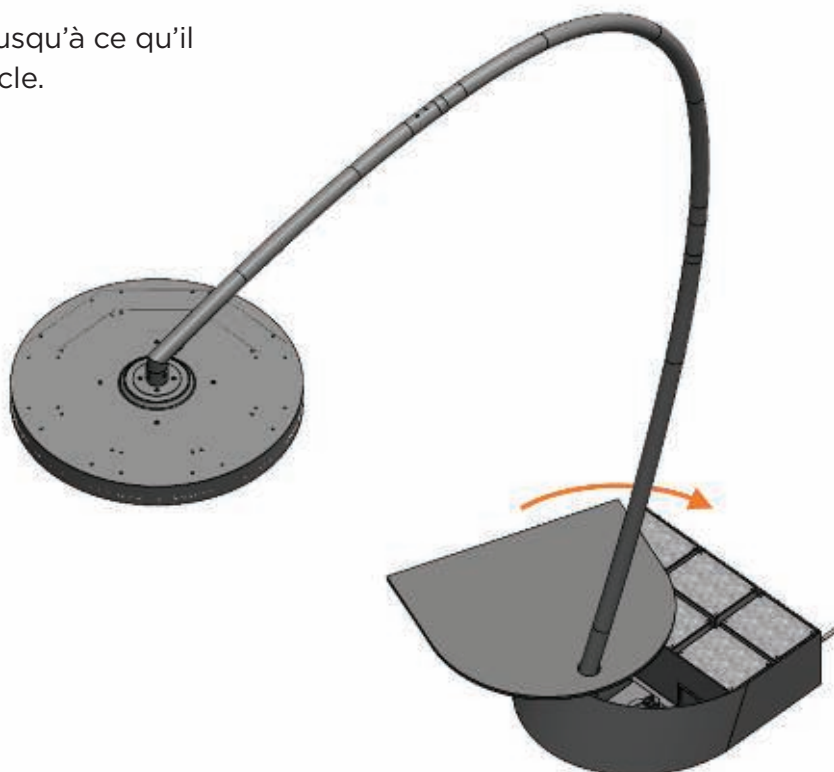


29. Fixez le couvercle du petit boîtier de raccordement à l'aide des 4 vis à tête ovale (n° 4-40 - Longueur : 3/8")

**4x**  N° 4-40 - Longueur : 3/8"

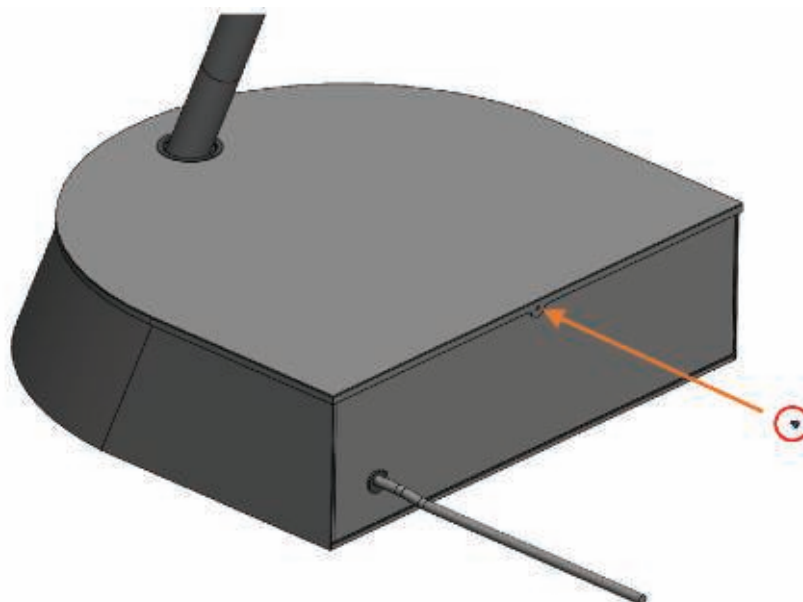


30. Faites pivoter le cache-socle jusqu'à ce qu'il soit en place et recouvre le socle.



31. Fixez le cache-socle au socle à l'aide de la vis à tête bombée (M4 - Longueur : 6 mm). Cette vis est emballée avec la télécommande à l'intérieur de la base.

**1x**  M4 - Longueur : 6 mm



32.  **DANGER**

Tous les matériaux d'emballage doivent être retirés avant d'allumer l'appareil.

## NOTES ET MISES EN GARDE IMPORTANTES



### AVERTISSEMENT

Ce radiateur DOIT impérativement être installé par une personne autorisée/habilitée. Ne pas procéder aux opérations de maintenance ou effectuer la procédure d'installation ou d'assemblage lorsque l'alimentation électrique est sous tension.



### DANGER

**RISQUE DE CHOC ÉLECTRIQUE !** Des blessures graves ou la mort peuvent survenir. Débrancher le radiateur de l'alimentation électrique avant de procéder à son installation ou son entretien. Lire et respecter les exigences d'installation relatives aux distances de dégagement décrites dans ce manuel. L'appareil DOIT impérativement être raccordé à une source électrique correctement mise à la terre. Isoler le secteur avant l'installation. Utiliser uniquement avec un radiateur correctement fixé.



### IMPORTANT

Vérifier la tension et la puissance électrique sur l'étiquette du produit afin de vous assurer que la source d'alimentation est conforme aux exigences du radiateur.

Effectuer tous les branchements conformément aux réglementations électriques locales. Pour une installation en extérieur, tous les branchements doivent être effectués conformément aux réglementations électriques locales relatives au câblage en extérieur.

**DISPOSITIF DE SURINTENSITÉ :** Les sorties d'alimentation ne sont PAS protégées contre les courts-circuits ou les surintensités qui peuvent endommager la carte électronique. Évaluer les caractéristiques des charges connectées et appliquer les dispositifs de sécurité appropriés à la ligne électrique.

Vérifier les environs du radiateur afin de détecter les éventuels dangers avant d'allumer l'appareil.

# SCHÉMA DE CÂBLAGE

À FAIRE INSTALLER ET FAIRE ENTREtenir UNIQUEMENT PAR UN TECHNICIEN AGRÉÉ ET HABILITÉ. LE MANUEL DE L'APPAREIL DOIT ÊTRE LU AVANT L'INSTALLATION OU L'ENTRETIEN DE CE PRODUIT.

Alimentation électrique 220-240 V C.A. Ampacité minimale du circuit 17 A (fourni avec le socle du radiateur).

**NOTES :**

- La connexion électrique doit être protégée avec un dispositif de sécurité approprié comprenant un interrupteur de révision.
- L'installation électrique doit assurer la continuité de la mise à la terre.

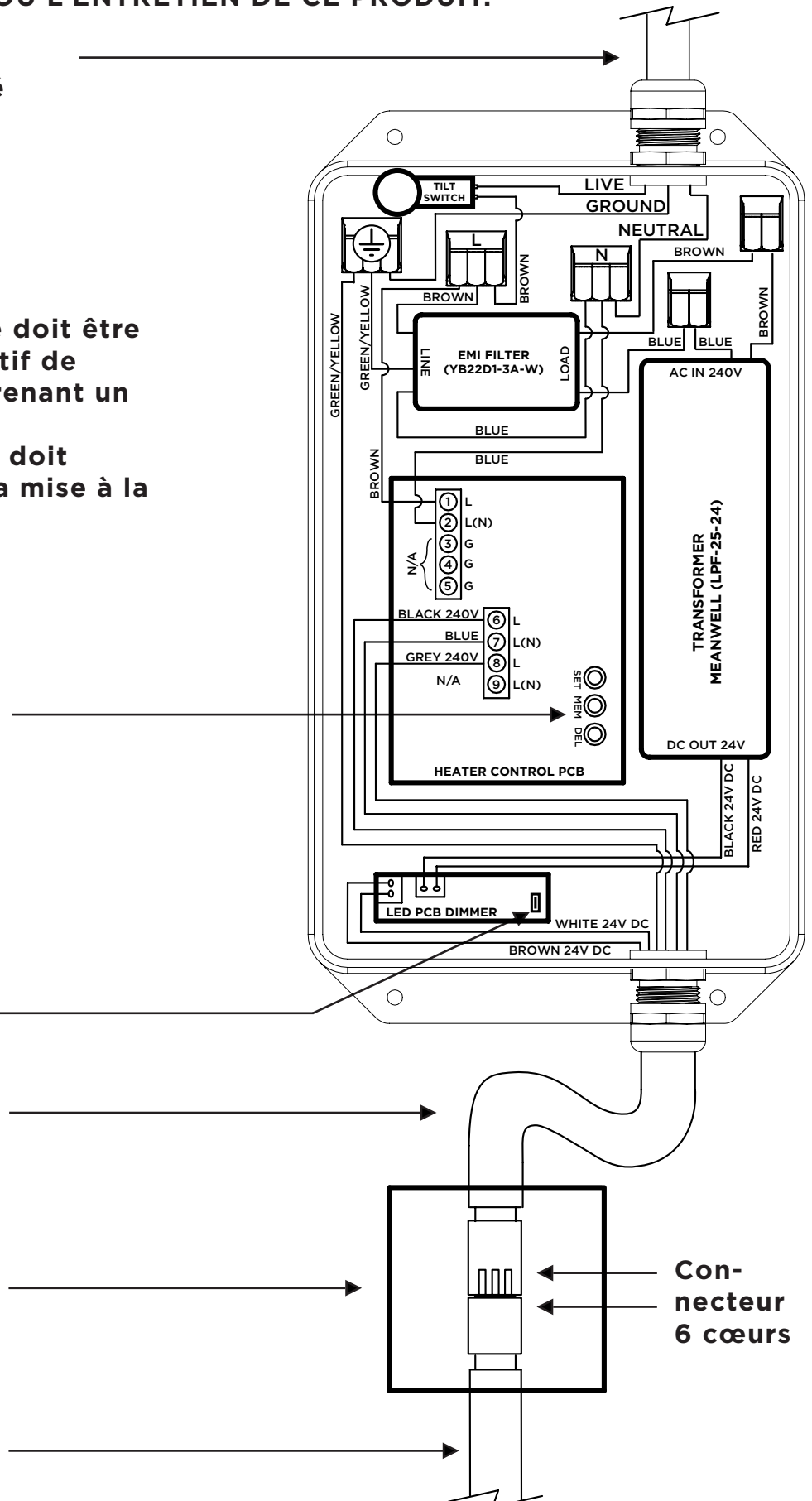
Bouton « MEM » pour coupler à nouveau la télécommande au boîtier de commande du radiateur

Bouton pour coupler à nouveau la télécommande au boîtier de contrôle LED

Câble d'alimentation du boîtier de contrôle (fourni avec le socle du radiateur)

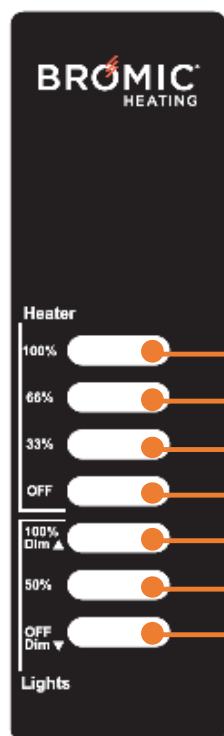
Petit boîtier de raccordement (fourni avec le socle du radiateur)

Câble d'alimentation du radiateur (fourni avec la tête du radiateur)



# INSTRUCTIONS D'UTILISATION

## FONCTIONS DE LA TÉLÉCOMMANDE



Heater 100% - Heater output at full (100%)

Heater 66% - Heater output at 66% of total

Heater 33% - Heater output at 33% of total

Heater OFF - Heater off

Lights 100% (DIM^) - Lights output at full (100%) or HOLD to DIM Up

Lights 50% - Light output at 50% of total

Lights OFF (DIM^v) - Light off or HOLD to DIM Down



## ALLUMER L'APPAREIL

1. Branchez le câble d'alimentation de l'appareil dans une prise 220-240 V 16 A.
2. Allumez la prise de courant.

**Remarque :** Vous devriez entendre un petit bip à l'intérieur du socle et la lumière clignotera pendant 1 seconde. Le radiateur restera éteint jusqu'à ce que le réglage soit sélectionné sur la télécommande

3. À l'aide de la télécommande, sélectionnez le niveau de chauffage souhaité :
  - Heater 100 % - Fonctionnement du radiateur à pleine puissance (100 %).
  - Heater 66 % - Fonctionnement du radiateur à 66 % de la puissance totale.
  - Heater 33 % - Fonctionnement du radiateur à 33 % de la puissance totale.
4. À l'aide de la télécommande, sélectionnez le niveau d'éclairage souhaité :
  - Lights 100 % - Éclairage à pleine puissance (100 %).
  - Lights 50 % - Éclairage à 50 % de la puissance lumineuse totale.
5. Pour abaisser la luminosité, appuyez et maintenez enfoncé le bouton OFF DIM^ jusqu'à ce que la luminosité atteigne le niveau souhaité.
6. Pour augmenter la luminosité, appuyez et maintenez enfoncé 100 % DIM^ jusqu'à ce que la luminosité atteigne le niveau souhaité.

REMARQUE : Il est normal d'observer un petit point sur la LED à l'endroit de jonction de la LED.

## ÉTEINDRE L'APPAREIL

1. À l'aide de la télécommande, appuyez sur le niveau de chauffage souhaité :
  - Heater OFF - Chauffage à l'arrêt.
2. À l'aide de la télécommande, sélectionnez le niveau d'éclairage souhaité :
  - Lights OFF (DIM^v) - Lumière éteinte.
3. Débranchez le cordon d'alimentation de l'appareil de la prise de courant.

# INSTRUCTIONS D'UTILISATION

## PRÉPARATION AU DÉPLACEMENT DE L'APPAREIL

1. Débranchez le câble d'alimentation de l'appareil de la prise murale.
2. Retirez 1 vis M4x6 mm du cache-socle supérieur et tournez le cache-socle supérieur du socle pour révéler les poids du socle et les boulons de fixation au sol.
3. Retirez les boulons de fixation au sol de l'intérieur du socle.

## IMPORTANT

Si des poids doivent être retirés pour accéder aux boulons de fixation au sol, ne retirez PAS PLUS de 3 poids à la fois et remplacez tous les poids avant de déplacer l'appareil.

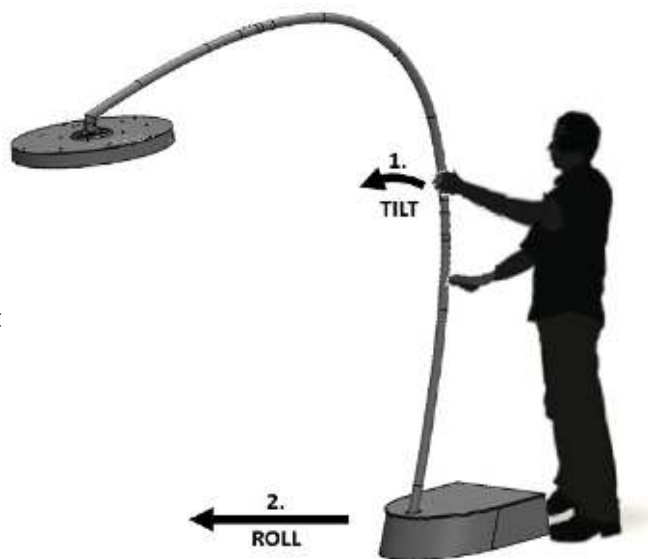
4. Assurez-vous que la voie est libre entre l'emplacement actuel de l'appareil et l'endroit où vous souhaitez le déplacer.

## AVERTISSEMENT

Le radiateur est lourd et présente des risques de blessure par écrasement. Ne JAMAIS placer les pieds sous le socle pendant le déplacement du radiateur. L'utilisateur doit porter des vêtements de protection adéquats pour se protéger contre les blessures (c.-à-d. des chaussures de sécurité).

## DÉPLACEMENT DE L'APPAREIL

1. Positionnez-vous derrière l'appareil et, en posant les deux mains sur le bras de l'appareil, inclinez légèrement l'appareil vers l'avant jusqu'à ce qu'il repose sur les deux roues avant situées sous son socle.
2. Faites rouler l'appareil vers l'avant jusqu'à l'emplacement souhaité.
3. Si nécessaire, faites pivoter l'appareil sur les deux roues, tout en surveillant la position de la tête pour éviter les collisions accidentelles.
4. Remplacez les boulons de fixation au sol dans le socle et dans le sol, le cas échéant.



## PILES DE LA TÉLÉCOMMANDE

- Maintenez les piles hors de portée des enfants.
- Appelez immédiatement un médecin en cas d'ingestion d'une pile.
- Risque d'explosion si la batterie est remplacée de manière incorrecte.
- Remplacez la pile uniquement par une pile de type CR2430.
- La pile n'est pas rechargeable et ne doit pas être rechargée.
- Enveloppez toujours la pile lorsqu'elle est stockée et avant de la jeter. La pile ne doit pas entrer en contact avec d'autres objets métalliques car elle pourrait s'écouler, prendre feu ou être endommagée.
- Jetez immédiatement les batteries endommagées ou épuisées conformément à la loi. À cette fin, contactez les autorités de protection de l'environnement ou le centre d'élimination des déchets de votre région.
- Ne jetez pas la pile avec les ordures ménagères.
- Les bornes d'alimentation ne doivent pas être court-circuitées.
- Veillez à respecter la polarité correcte de la pile lors de son insertion (+/-) !

Pour remplacer la pile :

1. Retirez la vis et ouvrez le couvercle arrière de la télécommande.
2. Retirez l'ancienne pile et insérez la nouvelle pile de la même manière.



# INSTRUCTIONS D'UTILISATION

## OUVRIRE LE BOÎTIER DE COMMANDE POUR COUPLER UNE NOUVELLE TÉLÉCOMMANDE

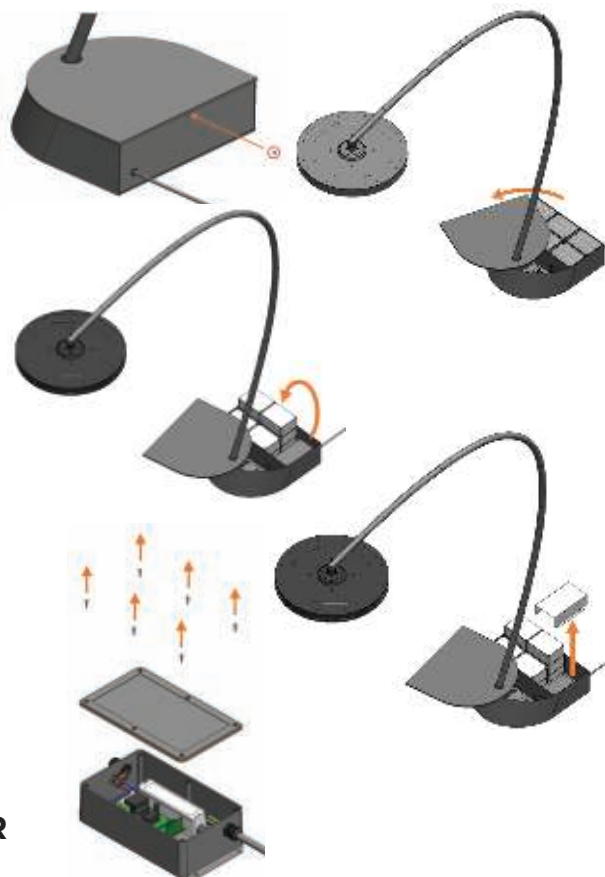
**AVERTISSEMENT : À FAIRE ENTREtenir UNIQUEMENT PAR UN TECHNICIEN AGRÉÉ ET HABILITÉ.**



### DANGER

**RISQUE DE CHOC ÉLECTRIQUE !** Des blessures graves ou la mort peuvent survenir. Ne pas toucher de composants autres que ceux spécifiés ci-dessous. Des équipements de protection, y compris des gants isolants, doivent être portés.

1. Retirez 1 vis M4x6 du cache-socket supérieur et tournez le cache-socket supérieur du socle pour révéler les poids du socle.
2. Déplacez les deux poids les plus à gauche sur les autres poids pour révéler le couvercle du boîtier de commande portable.
3. Retirez les 4 vis cruciformes à tête bombée M4x8 mm et le couvercle du boîtier de commande portable pour révéler le boîtier de commande portable.
4. Ouvrez le couvercle du boîtier de commande portable en retirant 6 vis à tête ovale (n° 4-40 - Longueur : 1/2") du couvercle.



## COUPLAGE DE LA TÉLÉCOMMANDE AU BOÎTIER DE CONTRÔLE (4 BOUTONS EN HAUT DE LA TÉLÉCOMMANDE)

1. Basculez l'alimentation électrique du boîtier de commande portable Eclipse sur ON.
2. Une fois le boîtier de commande portable Eclipse sur ON, **APPUYEZ et MAINTENEZ ENFONCÉ** le bouton central « MEM » sur le grand boîtier de commande du radiateur. (Un long bip sonore devrait retentir lorsque le bouton est maintenu enfoncé.)

**⊙ (maintenir)**

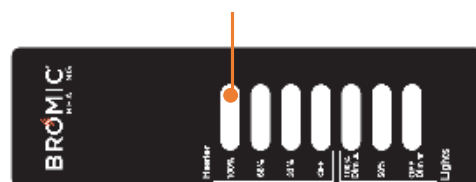
Bouton « MEM »

Tout en maintenant le bouton « MEM » enfoncé, **APPUYEZ BRIÈVEMENT** sur le bouton **Heater 100 %** de la télécommande. (Trois bips courts devraient retentir pour indiquer que la télécommande a été couplée avec succès.)



**1 sec (bref)**

3. Remplacez le couvercle du boîtier de commande portable en utilisant les 6 vis à tête ovale (n° 4-40 - Longueur : 1/2").
4. Réinstallez le couvercle du boîtier de commande portable à l'aide des 4 vis cruciformes à tête bombée M4x8 mm.
5. Remplacez les deux poids sur le couvercle du boîtier de commande portable et tournez le cache-socket supérieur jusqu'à ce qu'il reprenne sa position correcte sur le socle.
6. Remplacez la vis à tête bombée M4x6 mm à l'arrière du cache-socket supérieur.



# INSTRUCTIONS D'UTILISATION

## COUPLAGE DE LA TÉLÉCOMMANDE AU BOÎTIER DE CONTRÔLE LED (3 BOUTONS EN BAS DE LA TÉLÉCOMMANDE)

**AVERTISSEMENT : À FAIRE ENTREtenir UNIQUEMENT  
PAR UN TECHNICIEN AGRÉÉ ET HABILITÉ.**

### **DANGER**

**RISQUE DE CHOC ÉLECTRIQUE !** Des blessures graves ou la mort peuvent survenir. Ne pas toucher de composants autres que ceux spécifiés ci-dessous. Des équipements de protection, y compris des gants isolants, doivent être portés.

1. Localisez le petit bouton noir sur le petit boîtier de commande LED (illustré sur l'image de droite) et le petit bouton au milieu en bas sur la face arrière de la télécommande (pour les étapes ultérieures).
2. Basculez l'alimentation électrique du boîtier de commande portable Eclipse sur ON.
3. À l'aide d'un petit objet fin (p. ex., un trombone, une aiguille), **APPUYEZ BRIÈVEMENT** sur le petit bouton situé à l'arrière de la télécommande.

 Bouton de réinitialisation à distance

**1 sec (bref)** →

Dans les 5 secondes suivant la pression sur le petit bouton à l'arrière de la télécommande, appuyez 3 fois sur le petit bouton noir du boîtier de commande LED, et maintenez-le enfoncé lors de la troisième pression. (**2 X PRESSIONS BRÈVES** suivies de **1 X PRESSION CONTINUE**)

 **1**     **2**     **3(maintenir)** →

Tout en maintenant le bouton du boîtier de commande LED enfoncé, **APPUYEZ BRIÈVEMENT** sur le bouton **Lights 100 %** de la télécommande.

 **1 sec (bref)** →

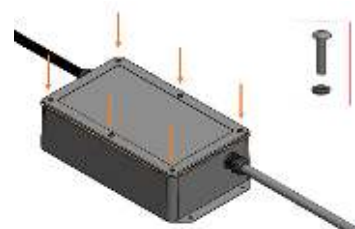
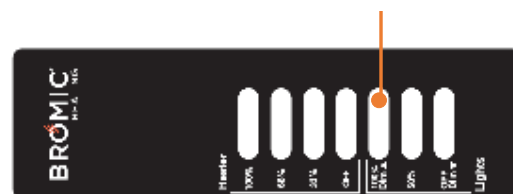
4. La LED de la tête du radiateur clignote 3 fois pour indiquer que la télécommande est couplée.

5. Remplacez le couvercle du boîtier de commande portable en utilisant les 6 vis à tête ovale (n° 4-40 - Longueur : 1/2").

6. Réinstallez le couvercle du boîtier de commande portable à l'aide des 4 vis cruciformes à tête bombée M4x8 mm.

7. Remplacez les deux poids sur le couvercle du boîtier de commande portable et tournez le cache-socket supérieur jusqu'à ce qu'il reprenne sa position correcte sur le socle.

8. Remplacez la vis à tête bombée M4x6 mm à l'arrière du cache-socket supérieur.



## NOTES ET MISES EN GARDE IMPORTANTES



### DANGER

**RISQUE DE CHOC ÉLECTRIQUE !** Des blessures graves ou la mort peuvent survenir. Débranchez le radiateur de l'alimentation électrique avant d'en effectuer l'entretien.



### AVERTISSEMENT

L'entretien et la maintenance **DOIVENT impérativement être effectués uniquement par une personne habilitée et agréée.**



### AVERTISSEMENT

Si le cordon d'alimentation est endommagé, il doit être remplacé par Bromic, un technicien de Bromic ou des personnes possédant les mêmes qualifications, afin d'éviter un risque. Contacter Bromic pour plus d'informations sur le remplacement du cordon d'alimentation.



### AVERTISSEMENT

**Risques relatifs au levage et au déplacement. Levage sécurisé : maximum 16 kg par personne.**

- Pour une durée de vie plus longue du produit et pour conserver l'apparence du produit, installez le radiateur sous un abri et protégez-le de la pluie et des intempéries dans la mesure du possible.
- Avant le nettoyage, assurez-vous que l'appareil est éteint et qu'il est éteint depuis au moins 2 heures après son utilisation. Le radiateur doit être froid au toucher avant que le nettoyage puisse commencer.
- Le boîtier extérieur du radiateur doit être nettoyé régulièrement. Utilisez un chiffon propre, doux et humide. Le sel dans l'air peut provoquer la rouille du métal, en particulier aux endroits près de la côte. Un nettoyage supplémentaire de l'appareil de chauffage avec un chiffon doux et humide tous les quinze jours aidera à maintenir l'apparence du produit. Ne nettoyez pas le radiateur avec des nettoyeurs combustibles ou corrosifs.
- Un nettoyage inapproprié de la façade de l'appareil peut provoquer des rayures et réduire l'apparence de l'appareil. Les directives ci-dessous doivent être lues avant de nettoyer la façade de l'appareil et doivent être suivies pour maintenir la qualité de la finition de surface.

NE PAS	FAIRE
N'utilisez pas de tampons de nettoyage agressifs ou d'outils tranchants. N'utilisez pas de produits chimiques de nettoyage agressifs. Ne pas asperger l'appareil d'eau pour le nettoyer.	Utilisez un chiffon en microfibre propre, doux et humide. Utilisez de l'eau tiède et un détergent à vaisselle doux.
N'utilisez pas de chiffon sec ou votre main pour essuyer la surface. L'utilisation d'un chiffon sec ou de votre main pour nettoyer la surface frotte la saleté et la poussière sur la surface et peut provoquer des rayures ou des dommages.	Utilisez un chiffon en microfibre dans la solution d'eau tiède. Rincez fréquemment le chiffon pour éliminer toute saleté et poussière du chiffon afin d'éviter de rayer la surface.
Ne pas appliquer de pression et frotter la surface. Ne pas appliquer de récurage continu et irrégulier.	Essuyez doucement le chiffon en microfibres sur toute la surface. Appliquez une pression minimale pour éviter les rayures. Minimiser le contact avec la surface. Utilisez le même mouvement directionnel, levez la main et répétez.
Ne pas polir à sec avec un chiffon qui pourrait provoquer des rayures.	Laisser la surface sécher à l'air.

PROBLÈMES	CAUSE(S) POSSIBLE(S)	ACTION CORRECTIVE
Pas de chaleur	<ol style="list-style-type: none"> <li>1. Niveau de chauffage sélectionné incorrect</li> <li>2. Tension incorrecte.</li> <li>3. Pas d'alimentation électrique.</li> <li>4. Pas de piles/piles faibles dans la télécommande.</li> <li>5. Télécommande trop éloignée.</li> <li>6. Interférences radio.</li> <li>7. Télécommande non couplée ou défectueuse.</li> </ol>	<ol style="list-style-type: none"> <li>1. Sélectionnez le niveau de chauffage à l'aide de la télécommande (33 %, 66 % ou 100 %).</li> <li>2. Connectez à une alimentation électrique de 220-240 V.</li> <li>3. Vérifiez la connexion électrique.</li> <li>4. Changez les piles de la télécommande.</li> <li>5. Rapprochez la télécommande du radiateur.</li> <li>6. Rapprochez la télécommande du radiateur, désactivez les autres dispositifs émetteurs d'ondes radio.</li> <li>7. Couplez la télécommande au boîtier de commande du radiateur.</li> </ol>
La chaleur ne suffit pas	<ol style="list-style-type: none"> <li>1. Niveau de chauffage sélectionné incorrect.</li> <li>2. Le radiateur est trop petit pour l'application.</li> </ol>	<ol style="list-style-type: none"> <li>1. Sélectionnez un niveau de chauffage supérieur à l'aide de la télécommande (66 % ou 100 %).</li> <li>2. Ajoutez un ou plusieurs radiateur(s).</li> </ol>
Une chaleur excessive	<ol style="list-style-type: none"> <li>1. Niveau de chauffage sélectionné incorrect.</li> </ol>	<ol style="list-style-type: none"> <li>1. Sélectionnez un niveau de chauffage inférieur à l'aide de la télécommande (66 % ou 33 %).</li> </ol>
Pas de lumière	<ol style="list-style-type: none"> <li>1. Luminosité sélectionnée incorrecte.</li> <li>2. Tension incorrecte.</li> <li>3. Pas d'alimentation électrique.</li> <li>4. Pas de piles/piles faibles dans la télécommande.</li> <li>5. Télécommande trop éloignée.</li> <li>6. Interférences radio.</li> <li>7. Télécommande non couplée ou défectueuse.</li> </ol>	<ol style="list-style-type: none"> <li>1. Sélectionnez la luminosité désirée à l'aide de la télécommande (50 % ou 100 % (DIM^)).</li> <li>2. Connectez à une alimentation électrique de 220-240 V.</li> <li>3. Vérifiez la connexion électrique.</li> <li>4. Changez les piles de la télécommande.</li> <li>5. Rapprochez la télécommande du radiateur.</li> <li>6. Rapprochez la télécommande du radiateur, désactivez les autres dispositifs émetteurs d'ondes radio.</li> <li>7. Couplez la télécommande au boîtier de commande LED.</li> </ol>
Pas assez de lumière	<ol style="list-style-type: none"> <li>1. Luminosité sélectionnée incorrecte.</li> <li>2. Lumière trop faible pour l'application.</li> </ol>	<ol style="list-style-type: none"> <li>1. Sélectionnez une luminosité supérieure à l'aide de la télécommande (50 % ou 100 % (DIM^)).</li> <li>2. Ajoutez une ou plusieurs lumière(s) supplémentaire(s).</li> </ol>
Trop de lumière	<ol style="list-style-type: none"> <li>1. Luminosité sélectionnée incorrecte.</li> </ol>	<ol style="list-style-type: none"> <li>1. Sélectionnez un niveau de luminosité inférieur à l'aide de la télécommande (50 % ou OFF (DIM^)).</li> </ol>

## PIÈCES DE RECHANGE

Numéro de pièce	Description	Numéro de pièce	Description
BH0820011-1	Tête de radiateur électrique portable Eclipse (UE)	BH8380025	Câble secteur (UE) (16 A) pour radiateur électrique portable Eclipse
BH8380021	Ensemble de bras portables électriques Eclipse	BH8380026	Kit de joints toriques/vis pour bras de radiateur électrique portable Eclipse
BH8380022-1	Ensemble socle pour radiateur électrique portable Eclipse (UE)	BH8380027-1	Boîtier de commande portable (UE) pour radiateur électrique portable Eclipse
BH8380023	Cache-socle supérieur pour radiateur électrique portable Eclipse	BH8380028	Poids de socle (10 kg) pour radiateur électrique portable Eclipse
BH8380024	Ensemble de roues de socle (2) pour radiateur électrique portable Eclipse	BH8380031	Télécommande pour Eclipse (UE)