

**PLATINUM SMART-HEAT™
RADIATEURS ÉLECTRIQUES SÉRIE II
PAR BROMIC**

**INSTALLATION, INSTRUCTION,
MODE D'EMPLOI**

DISPONIBLE DANS UNE VERSION 2300 W & 3400W



Instruction originale

⚠ IMPORTANT

**Lisez ce manuel d'instructions attentivement.
Regardez à l'intérieur de la couverture pour voir
les informations importantes dans le manuel.
Gardez avec application l'instruction
de ce manuel.**

Ce manuel contient des informations importantes sur l'installation, l'exploitation et la maintenance de Platinum SmartHeat™ radiateurs électriques.

S'il vous plaît prêtez attention aux informations de sécurité importantes montrées tout au long de ce manuel d'instruction. Toute information de sécurité sera accompagnée par la sécurité suivante
Des symboles d'avertissement:

⚠ DANGER, ⚠ AVERTISSEMENT ⚠ IMPORTANT

- LIRE ATTENTIVEMENT CE MANUEL avant d'installer ou de réparer ce produit.
- Une mauvaise installation, d'exploitation ou de maintenance peut entraîner la mort, des blessures graves, ou des dommages matériels.
- Cet appareil est conçu pour une installation fixe avec 220-240V AC alimentation monophasée.
- L'installation doit être réalisée par un technicien licencié et autorisé conformément aux codes électriques locaux.
- Ce produit est destiné à un usage domestique et commercial.
- Australian Design Enregistré 366537. International dessins et modèles enregistrés en attente.

Mise au rebut de ce produit



Ce marquage indique que ce produit ne doit pas être traité avec les autres déchets ménagers à travers l'UE. Pour éviter toute atteinte à l'environnement ou à la santé humaine de l'élimination incontrôlée des déchets, recyclez responsable afin de promouvoir la réutilisation durable des matières ressources. Pour revenir à votre appareil usé, s'il vous plaît utilisez le retour et les systèmes de collecte ou contactez le revendeur auprès duquel le produit a été acheté afin qu'il puisse organiser le recyclage.

BROMIC®

HEATING

Sede Principal: 10 Phiney Place, Ingleburn, NSW 2565 Australia

Teléfono: 1300 276 642 (en Australia) o +61 2 9748 3900 (desde el extranjero) Fax: +61 2 9748 4289

Correo electrónico: enquiries@bromic.com Web: www.bromic.com

Remarque: bromique Pty Ltd se réserve le droit d'apporter des modifications aux spécifications, pièces, composants et équipements sans notification préalable.

Cette installation, d'exploitation et ce service manuel ne peuvent être reproduits sous aucune forme sans le consentement écrit au préalable de bromique Pty Ltd.

SOMMAIRE

NOTES ET MISES EN GARDE IMPORTANTES	4
APERÇU DU PRODUIT	5
DESCRIPTION DU PRODUIT	5
CARACTÉRISTIQUES	5
CARACTERISTIQUES DU PRODUIT	5
INSTRUCTIONS CHAUFFAGE D'INSTALLATION	6
PLAFOND & MONTAGE MURAL	6
DÉCOUPE PLAFOND	9
TUBE DE SUSPENSION	11
INSTALLATION ELECTRIQUE	12
ENTRETIEN	12
DÉPANNAGE	12

NOTES IMPORTANTES ET AVERTISSEMENTS

AVERTISSEMENT

- **IMPORTANT** L'installation doit être réalisée par une personne autorisée et licenciée.
- Une mauvaise installation, réglage, ou altération et l'incapacité à suivre les avertissements et instructions de ce manuel pourraient entraîner de graves blessures, la mort ou des dommages matériels.
- Le fabricant décline toute responsabilité pour tous les dommages résultant d'une mauvaise utilisation. Le fabricant souligne que cet appareil doit être utilisé de manière responsable et que toutes les procédures, les avertissements et les consignes de sécurité contenues dans ce livret devrait être suivis strictement.
- Le programme d'installation est d'assurer que les exigences de l'autorité locale, les codes de l'installation électrique locale, les codes du bâtiment municipaux, et toute autre dispositions légales pertinentes sont effectuées.
- Ne placez pas d'objets sur ou contre cet appareil. Ne pas utiliser ou stocker des matériaux inflammables à proximité de cet appareil
- Cette installation, d'exploitation et de service ne doit pas être présente dans le site d'installation. L'installateur doit laisser un manuel au client comme référence future.
- Une distance de sécurité minimale de 1000mm doit toujours être respectée à gauche en face de l'appareil.
- Cet appareil doit être installé à un minimum de 1800 mm au-dessus du sol.
- L'appareil ne doit pas être situé immédiatement audessous ou en face d'une prise de courant électrique.
- La chaleur dégagée par l'appareil peut endommager la prise ou la fiche électrique s'il est mal placé.
- Tout protecteur ou autre dispositif de protection doit être enlevé pour l'entretien (menée par une personne autorisée) ou doit être remplacé avant d'utiliser le chauffage.
- Cet appareil peut être utilisé par des enfants âgés à partir de 8 ans et plus et les personnes réduites en capacités physiques, sensorielles ou mentales ou en manque d'expérience et de connaissances doivent être encadrées concernant l'utilisation de l'appareil en toute sécurité et pour comprendre les risques encourus.
- Le Chauffage n'est pas destiné à être installé dans les armoires.
- Les enfants ne doivent pas jouer avec l'appareil.
- Le Nettoyage et l'entretien de l'utilisateur ne doivent pas être faits par des enfants sans surveillance.
- Les enfants de moins de 3 ans doivent être tenus à l'écart à moins d'être surveillés en continu.
- Certaines parties de ce produit peuvent devenir très chaudes et causer des brûlures. Une attention particulière doit être portée aux enfants et aux personnes vulnérables qui sont présentes.
- Les matériaux d'emballage doivent être tenus hors de portée des enfants
- Ne pas pulvériser des aérosols ou des matériaux inflammables dans le vicinity de cet appareil lorsqu'il est en opération
- L'installation et les réparations doivent être effectuées par une personne de service qualifiée et autorisée seulement.
- Le chauffage-eau doit être inspecté avant son utilisation et au moins annuellement entretenu et inspecté par une personne qualifiée et autorisée.
- Ne pas effectuer l'entretien jusqu'à ce que le chauffage ait été désactivé, l'alimentation soit coupée, et la température du chauffage refroidie jusqu'à température ambiante.
- Certains matériaux ou objets, lorsqu'ils stockés sous ou près de l'appareil, sera soumis à la chaleur rayonnante et pourraient être sérieusement endommagés.
- Les matériaux combustibles, par exemple. murs, planchers, meubles, agencements et installations doivent être conservés à un minimum de 1000mm de l'appareil de chauffage.
- Les vêtements et autres matériaux inflammables ne doivent pas être accrochés par le chauffage ou placés sur ou près du chauffage.
- Assurezvous que le chauffage-eau ne fasse pas face au plafond ou à des substances / matières inflammables ou combustibles.
- Cet appareil de chauffage radiant n'est pas destiné à être
- installé sur des véhicules et / ou des bateaux de plaisance.
- Ne pas tenter de modifier l'appareil de quelque manière.
- Retirez la protection de transit avant utilisation.
- Ne jamais faire fonctionner l'appareil de chauffage dans un environnement explosif tels que les zones où l'essence ou d'autres liquides ou vapeurs inflammables sont entreposés.
- Ne pas peindre toute la surface de l'appareil.
- Vérifier les dommages de l'appareil régulièrement. Le chauffage ne doit pas être utilisé si le panneau de verre ou tout autre partie de l'appareil de chauffage est endommagée. Si des dommages de l'appareil sont suspectés, arrêtez
- l'utilisation immédiatement et contactez le fournisseur ou personne une personne qualifiée pour le réparer.
- Après le déballage, assurez-vous que les parois de
- l'appareil ne montre aucun signe de dommage visible ou de falsification. Si l'appareil semble endommagé, contactez le service d'aide du lieu d'achat.
- Cet appareil ne doit être utilisé que surveillance sur une AC alimentation monophasée de 220-240V.
- Ne touchez pas la surface de chauffage peu importe le moment, même lorsque l'appareil est éteint et a refroidi.
- Ne touchez pas l'appareil de chauffage avec les mains mouillées.
- Si l'appareil n'a pas été utilisé, ou ne sera pas utilisé, depuis une longue période, débrancher l'alimentation
- À la fin de la vie du produit, il ne doit pas être jeté avec les ordures ménagères, mais doit être déposé dans un centre de collecte des déchets des équipements électriques et électroniques. Il est de la responsabilité de l'utilisateur de disposer de cet appareil par les voies appropriées à la fin de sa vie. Ne pas le faire peut vous faire encourir des sanctions prévues par les lois régissant

NOTES IMPORTANTES ET AVERTISSEMENTS SUITE ...

- l'élimination des déchets. La Collection différentielle correcte, et le recyclage ultérieur, de traitement et élimination écologique des déchets équipements évitent des dommages inutiles à
- l'environnement et des risques possibles liés à la santé peuvent survenir, et favorisent également le recyclage des matériaux utilisés dans l'appareil. Pour de plus amples informations sur la collecte des déchets et l'élimination? contactez votre bureau local de service des ordures ménagères ou le lieu d'achat.
- En cas de connexion directe à une ligne d'alimentation, un disjoncteur bipolaire avec ouverture de contact distance d'au moins 3 mm doit être monté en amont à partir de la ligne d'alimentation. Contactez un service de technicien qualifié si vous ne savez pas si vous avez un circuit disjoncteur installé sur les lieux.
- Ne pas installer le chauffage directement près d'une baignoire, douche ou piscine. Tous les commutateurs ou contrôles ne doivent pas être à la portée d'une personne depuis la baignoire, douche ou piscine.
- Pour maintenir Ingress Protection Rating (de IPX4), seulement IP44 les raccords de conduits classés doivent être utilisés pour l'installation électrique.
- Ce produit ne possède pas d'interrupteur électrique pour déconnexion. Un moyen de déconnexion du
- Éviter les chocs physiques et l'impact de l'appareil de chauffage lors de la manipulation.
- Ne pas plier le raccordement électrique sur le secteur.
- Éloignez le câble des bords tranchants lors de la manipulation et de l'installation.
- Ne tirez pas sur le câble ou ne le soumettez pas à une force de traction.
- Ne pas appliquer de pression sur la surface du verre.
- Garder la zone de connexion électrique sur le secteur propre.
- Assurez-vous que l'unité de chauffage ne soit pas directement exposé à la pluie ou en contact de l'eau.
- Ne pas installer ou utiliser l'appareil de chauffage de toute autre manière que celle indiquée dans la notice d'utilisation.
- Si une partie de la notice d'utilisation est manquante ou endommagée, contactez Bromic pour obtenir une version complète.
- Si vous n'êtes pas certain d'un aspect quelconque de l'installation, contactez Bromic pour obtenir des conseils.

APERÇU DU PRODUIT

Le Platinum SmartHeat™ électrique est conçu pour fournir un chauffage efficace spot pour les applications commerciales et résidentielles. Les appareils de chauffage sont construits avec des matériaux résistants à la corrosion, ont l'approbation électrique et sont notés IPX5 infiltration d'eau IPX4 Protection. Faire le Platinum SmartHeat™ électrique la solution idéale pour une variété d'applications de chauffage intérieurs et extérieurs.

CARACTÉRISTIQUES			
Modèle		2300W	3400W
Réf.	Noir	BH0320004	BH0320006
	Blanc	BH0320009	BH0320010
Sortie de chaleur (Watts)		2300W	3400W
Raccordement de puissance requise (Volts / ampères)		220-240V - A.C. - 50/60Hz - 9.6A	220-240V - A.C. - 50/60Hz - 14.2A
Dimensions (WxHxDmm)		840 x 182 x 54 mm	1275 x 182 x 54 mm
Poids (kg)		7.5kg	10kg
Brossé		Acier inoxydable 304	
Approbation		CE - Intertek: 150501951 SHA-V1	

CARACTÉRISTIQUES DU PRODUIT

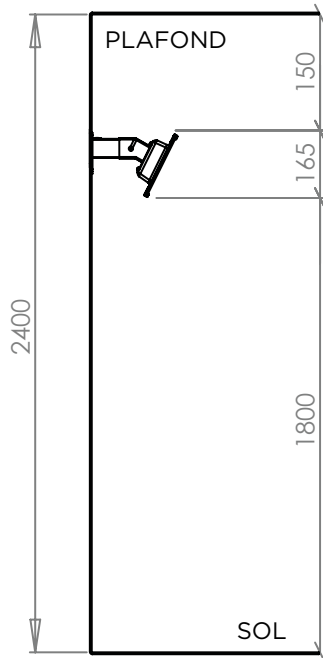
- conception ultramince et élégante efficacité directionnelle du chauffage ponctuel
- Zones de chaleur un ou plusieurs appareils de chauffage peuvent être allumés et éteints simultanément à partir d'un interrupteur à distance
- Platinum SmartHeat™ Radiateurs électriques peut également être intégré dans les systèmes de contrôle intelligents
- Résistance à vent, à l'eau et Degré de protection IPX4
- Idéal pour les applications intérieures et extérieures telles chauffage des restaurants, cafés, bars et clubs, des usines, des espaces de bureaux,
- zones fumeurs désignées, les espaces publics, les hôtels et plus montage Standard inclus avec chauffage montage en option acheté séparément de chauffage:
- Bas de Plafond Tube de Suspension

INSTRUCCIONES DE INSTALACIÓN

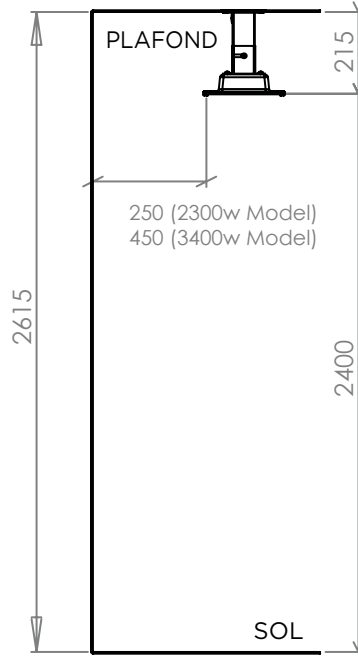
MOUNT PLAFOND ET LE MUR

- Les appareils de chauffage doivent être installés avec les distances minimales figurant dans ces schémas
- La distance minimale entre les poêles mesurés à partir des extrémités de la poêle doit être d'au moins 500 mm
- Chauffe devraient être loin de la quatrième mur .

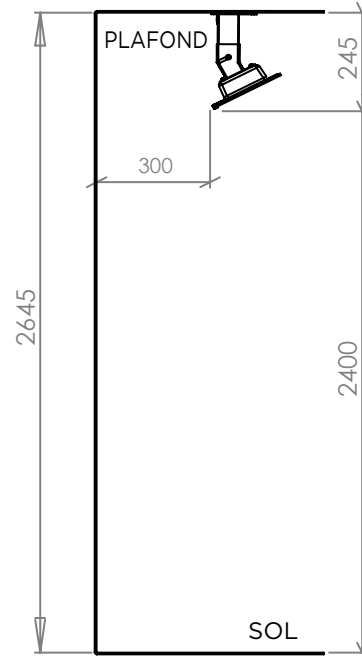
INSTALLATION SUR LE MUR



INSTALLATION SUR LE TOIT
FACE CACHÉE



INSTALLATION SUR LE TOIT
INCLINÉ

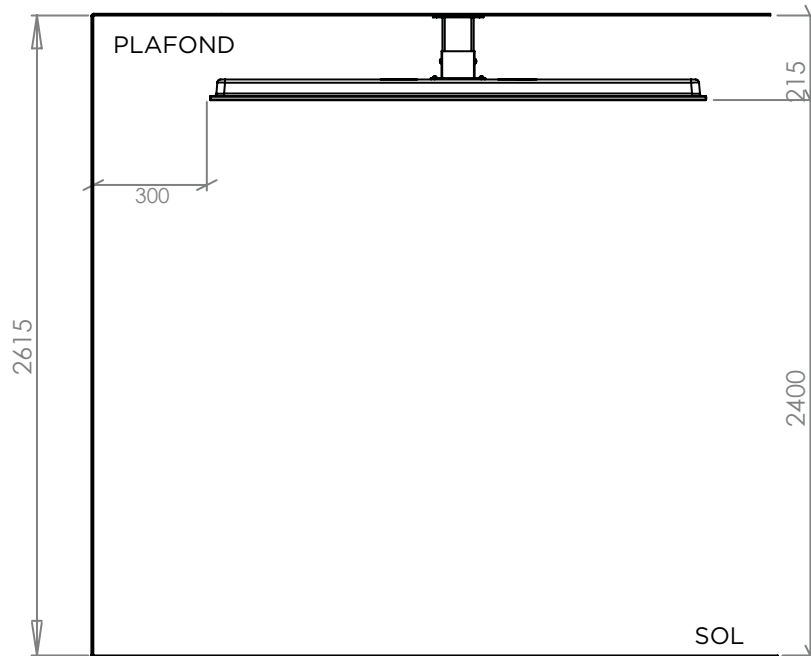


La distance minimum recommandée par rapport aux matériaux inflammables correspond à une température de 65°C au-dessus de la température ambiante. Les matériaux de construction qui ont une faible tolérance à la chaleur (tel que plastique, vinyl, toile, etc.) peuvent être endommagés à des températures inférieures. L'installateur est chargé de s'assurer que les matériaux qui se trouvent à proximité sont protégés.

⚠ AVERTISSEMENT

LA DISTANCE MINIMALE ENTRE LES RADIATEURS MESURÉE A PARTIR DU BORD DOIT ÊTRE DE 500mm

INSTALLATION SUR LE TOIT



⚠ AVERTISSEMENT

Cet appareil doit être installé de façon permanente par une personne / entreprise agréée . Ne pas effectuer la maintenance ou installation ou de montage procédure pendant que l'appareil est allumé . Attendez 2 heures après l'extinction de l'appareil avant toute manipulation.

⚠ AVERTISSEMENT -Installation extérieure

Assurez-vous que l'unité de chauffage ne sont pas directement exposé à la pluie ou le contact de l'eau. Pour prolonger la durée de vie du produit et de maintenir l'apparence du produit , monter l'appareil dans un couvert et protéger contre les facteurs environnementaux pluie et du site .

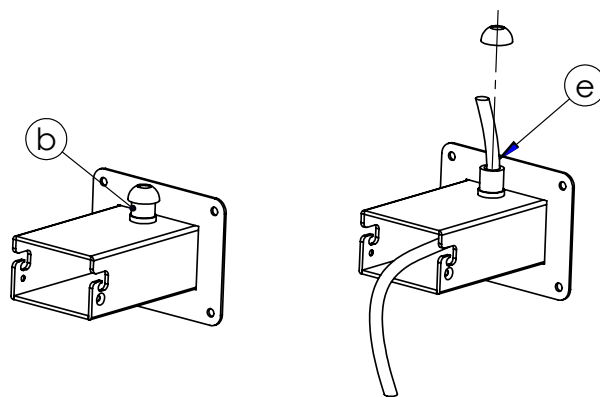
INSTRUCCIONES DE INSTALACIÓN SUITE ...

OPTION 1

Pour sortir le câble par le côté du mur support de montage, commencez à l'étape 1.

1. support mural plugin Dévissez (a).

2. Fixation supplémentaire fournie presse étoupe dans le même trou de l'extérieur du support. Fixez en place avec l'écrou de presse étoupe métallique à l'intérieur du support (b).

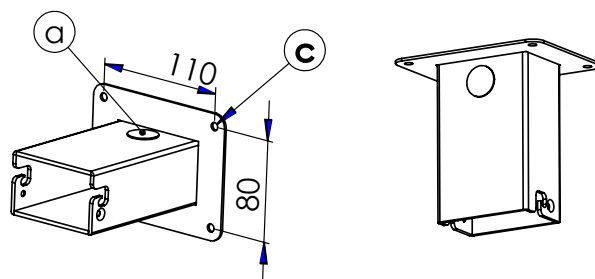


OPTION 2

Pour quitter le câble à travers le support mural directement dans votre plafond ou cavité de mur, commencez à l'étape 3.

3. Fixer le support de montage au plafond ou au mur à l'aide des éléments de fixation appropriés pour la surface (c). Veiller à ce que le support soit fermement fixée avec des attaches dans tous les 4 trous et soit capable de supporter le poids de l'appareil. Pour le montage sur un mur, veiller à ce que la fiche de l'argent ou de presse étoupe (a) soit disposée vers le haut.

Facultatif : Retirez le câble à travers le support mur



support mural

montage au plafond

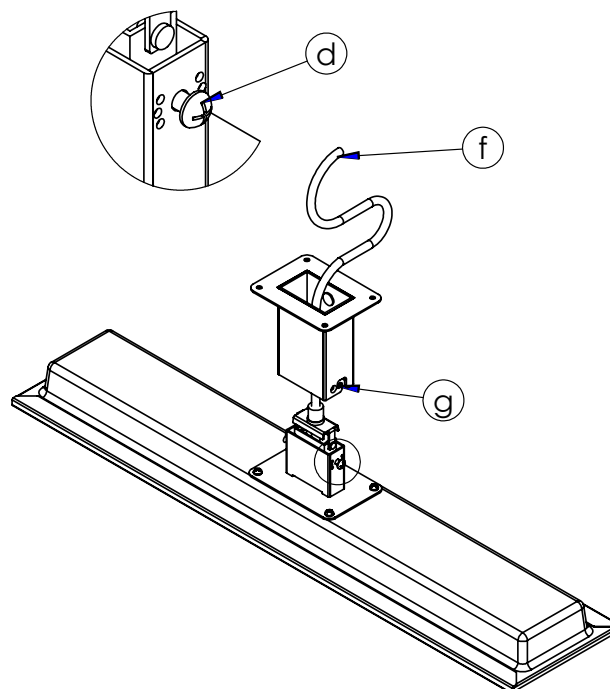
⚠ AVERTISSEMENT: La surface de montage de support doit être protégée de la pluie. Ceci est nécessaire pour arrêter l'eau entrant dans le support et maintenir IPX4 note.

4. Assurez vous que les vis M6x14mm soient insérées dans deux côtés de support de l'appareil avec 6mm d'espace exposé sous la tête de vis (d).

5. Pour la sortie de câble à travers le côté du mur Support: faire partir le câble d'alimentation de chauffage par le câble glande dans le support de paroi (e).

NOTE: Il est plus facile lorsque le haut de la glande de câble est complètement enlevé lors de l'alimentation du câble à travers le support. Le bouchon peut alors être inséré sur le câble pour la fixation.

6. Pour la sortie du câble dans la cavité de plafond ou au mur: faire un petit trou dans la mousse noir sur le montage du support surface pour passer le câble à travers. Procéder au raccordement électrique maintenant ou le câble d'alimentation dans le mur ou le plafond pour la suite de la connexion (f). Ceci est décrit sous la rubrique «Installation électrique» à la page 11.



Sortie de câble dans le trou dans le mur

7. Insérez le support du chauffage dans le support de montage en accrochant les vis M6 en place dans les fentes de montage (g).

MONTAGE Muraux et plafonds

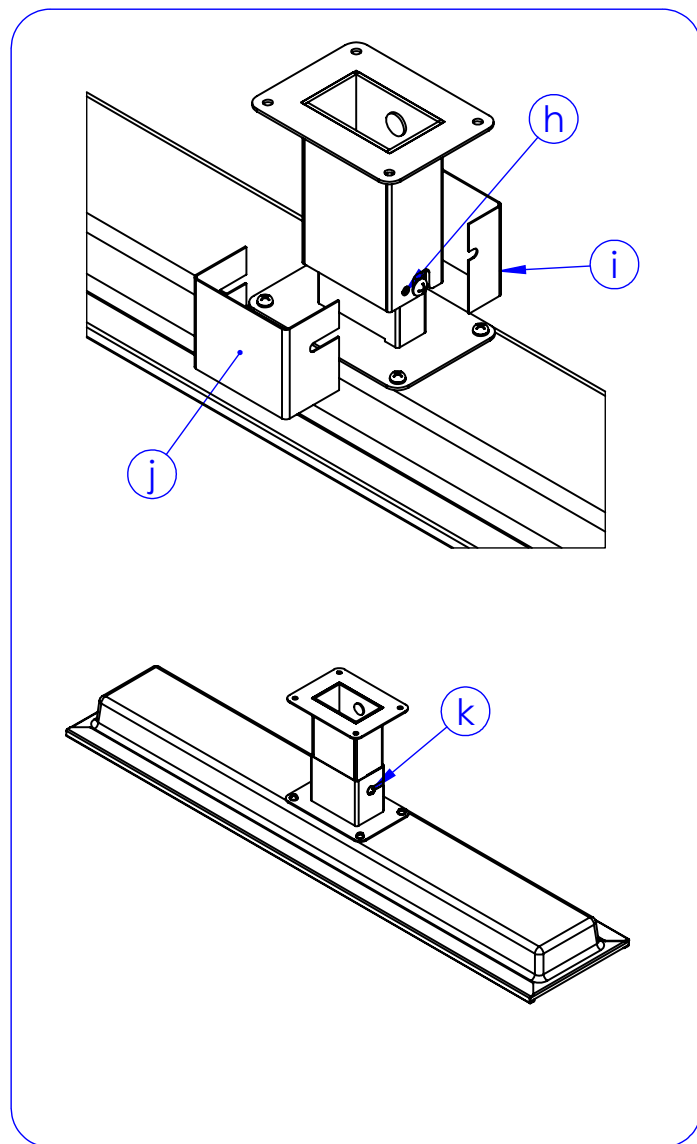
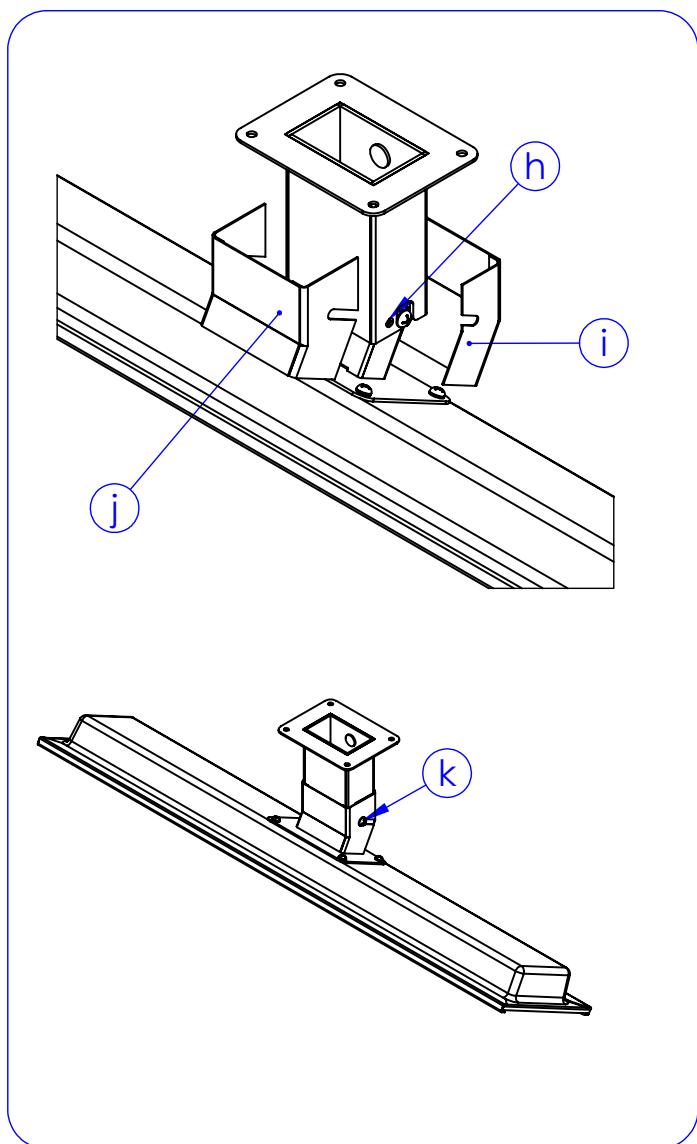
- La distance minimale du bord de chauffage à tout les murs adjacents doivent être d'au moins 250mm. Le Chauffage doit être loin du quatrième mur

INSTRUCTIONS D'INSTALLATION SUITE ...

8. Pour fixer l'appareil de chauffage à l'angle désiré , insérer les vis de positionnement M3x10mm (support mural inclus) sur les deux côtés du support tout en maintenant le chauffage à la position désirée (**h**) . Le poêle peut être positionné droits ou coudés 30 ° dans les deux directions .

9. Placer la petite coquille sur le soutien de la poêle afin que les fentes passer au-dessus des têtes de la vis de fixation M6x14mm (**s**) . Placer les couvertures plus grande au-dessus de la plus petite de la même manière à partir du côté opposé du support (**j**) . Utilisez toits inclinés si le poêle est incliné . Utiliser couvre droite si le poêle est pas incliné .

10. Serrez la vis M6 , faire en sorte que les couvercles sont correctement positionnés contre le support de tous les côtés (**k**) .



INSTRUCTIONS D'INSTALLATION SUITE ...

PLAFONNIER ENCASTRÉ (SOLD SEPARATELY)

⚠ ATTENTION

Les instructions ci-dessous sont adaptés pour une épaisseur de plafond entre 10-30mm . Pour les plafonds plus épais que 30mm , s'il vous plaît communiquer avec les options d'installation pour bromique alternatives .

⚠ ATTENTION

Le poêle , en aucun cas , être recouvert d'un matériau isolant ou similaire .

⚠ WARNING

Les dégagements individuels aux combustibles sont des minima fixes à chaque option individuelle et ne peuvent pas être combinés entre l'option 1 et l'option 2

⚠ ATTENTION

Dans l'installation de cavité de plafond , le chauffage doit être complètement protégé contre le contact de l'eau par le haut.

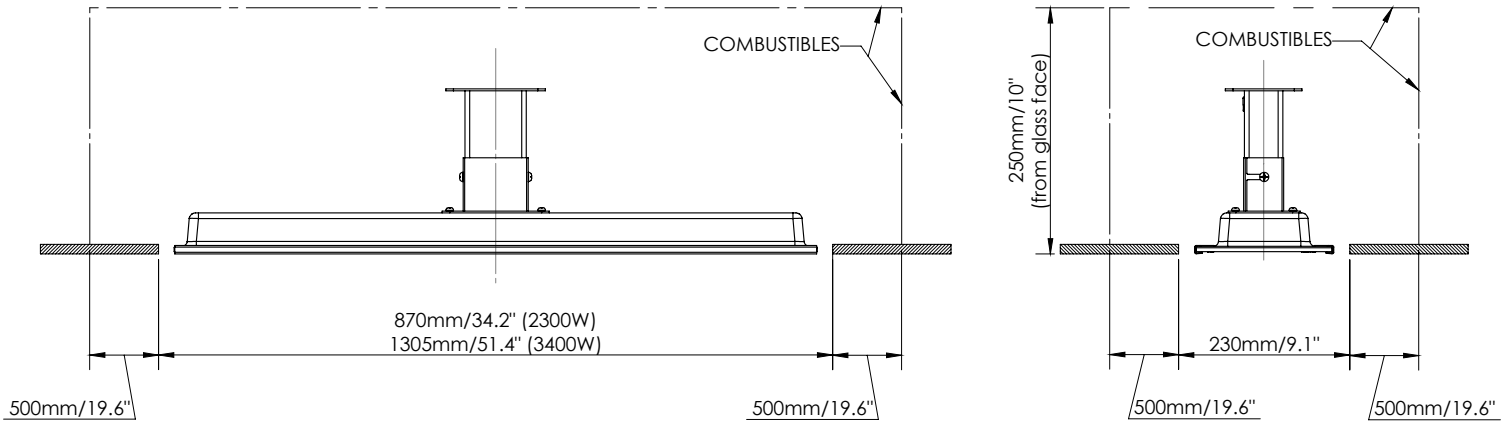
⚠ ATTENTION

Les poutres, petites poutres et solives ne doivent pas être coupés ou taillés pour installer le poêle.

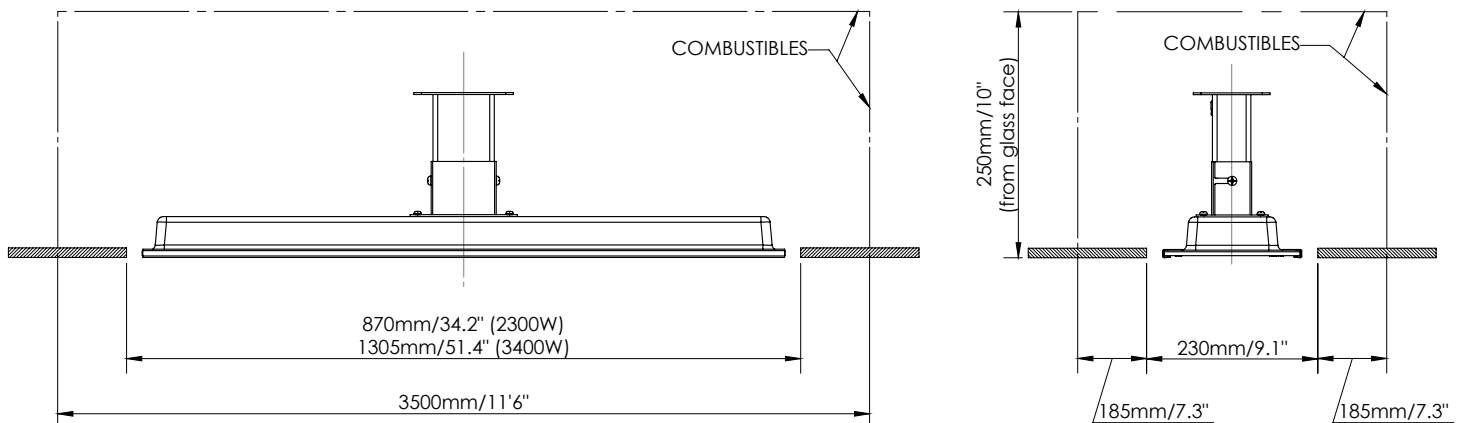
⚠ AVERTISSEMENT

LA DISTANCE MINIMALE ENTRE LES RADIATEURS MESUREE A PARTIR DU BORD DOIT ETRE DE 500mm

DÉGAGEMENT DES COMBUSTIBLES OPTION 1



DÉGAGEMENT DES COMBUSTIBLES OPTION 2



INSTRUCTIONS D'INSTALLATION SUITE ...

1. Préparez le découpage du plafond avec les dimensions des images sur la page 9 pour ajuster le cadre de la cavité du plafond **(a)**. La chaufferette doit être installée de sorte que la surface chauffante soit à plus de 2400mm au dessus du sol et à une distance de 50mm de chacun des murs. Les distances minimales aux combustibles dans la cavité doivent être conformes à une **seule** des deux options indiquées.

2. Placez la structure dans l'ouverture du plafond et fixez-la en place de chaque côté et au centre à l'aide des vis prévues à cette fin **(b)**. Le trou à utiliser est déterminé par l'épaisseur du plafond. Les vis de fixation doivent être insérées dans une matière résistante qui pourra supporter le poids de la chaufferette. Votre installation pourrait nécessiter un renforcement afin que la structure puisse être mise en place de façon sécuritaire.

3. Dévissez et retirez le bouchon du support mural. Placez le presse-étoupe dans cet emplacement à l'extérieur du support. Fixez solidement le presse-étoupe en serrant son écrou à l'intérieur du support **(c)**.

4. Passez le câble d'alimentation dans le presse-étoupe à l'intérieur du support mural **(d)**.

5. Assurez-vous d'insérer les vis M6x06" de chaque côté du support en les laissant dépasser de 6mm **(e)**.

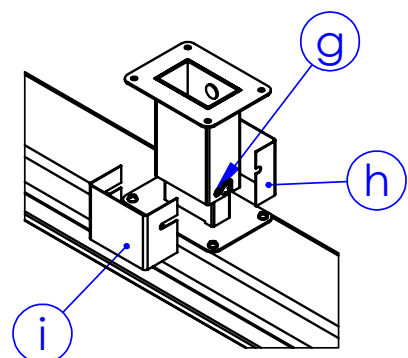
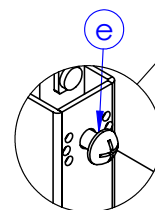
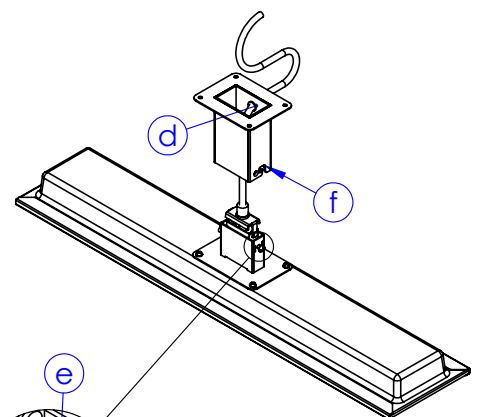
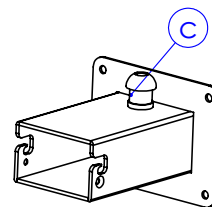
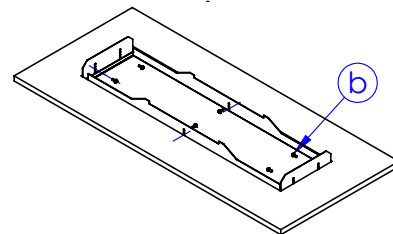
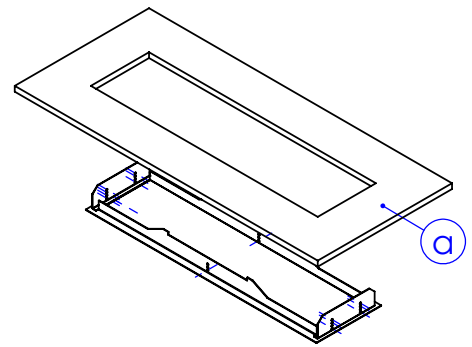
6. Insérer le support de la chaufferette dans le support de montage en enfonçant les vis M6 dans les trous **(f)**.

7. Fixez la chaufferette dans le support à l'aide des vis de positionnement M4x0,4" de chaque côté du support **(g)**. Assurez-vous que les vis M6 sont bien enfoncées dans les trous et que le support est bien accroché à la chaufferette.

8. Insérez la partie la plus étroite du boîtier d'un côté du support de sorte que les vis de montage M6x0,6" s'encastrant dans les fentes **(h)**. Insérez la partie la plus large du boîtier de l'autre côté du support **(i)**.

9. Serrez fermement les vis de montage de sorte que le boîtier recouvre tout le contour du support **(j)**.

10. Serrez fermement le presse-étoupe dans le support mural afin qu'il demeure bien en place.



CABINET DE PLAFOND (VENDU SÉPARÉMENT)

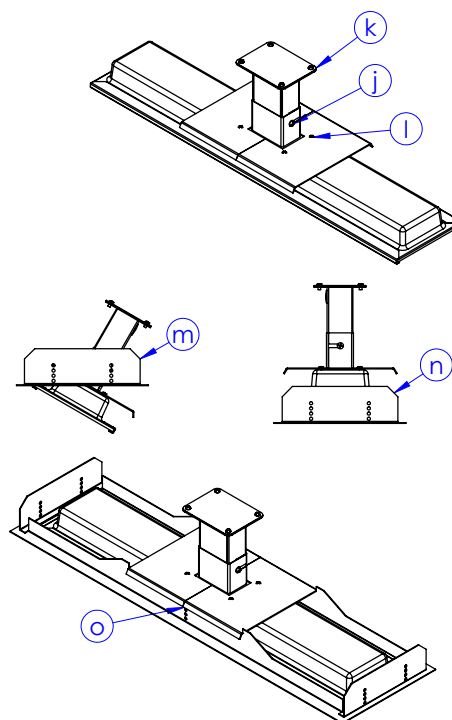
11. Fixer le support de montage au support mural à l'aide des quatre vis M5 et les écrous fournis (k) .

12. Retirez délicatement les 4 vis M5 de fixation du support de montage de chauffage à l'arrière de l'appareil. Veillez à ne pas déplacer ou mettre aucune force sur le support . Placez les 2 moitiés de la plaque de montage ceiling évidemment sur les trous de vis . Re - insérer les vis et serrez fermement . (l)

13. Branchez le poêle à l'électricité . Cette étape est expliquée dans la section « Installation électrique »

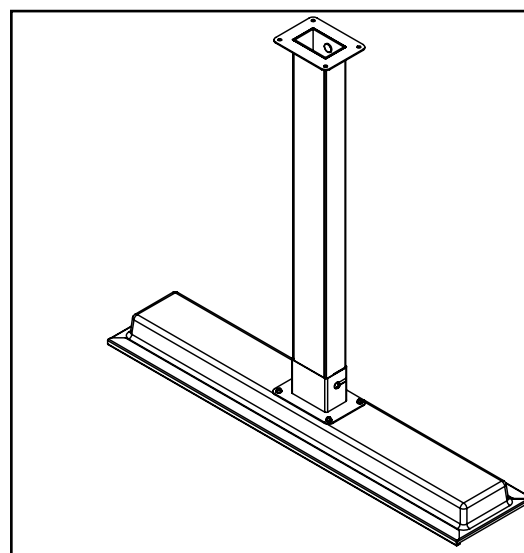
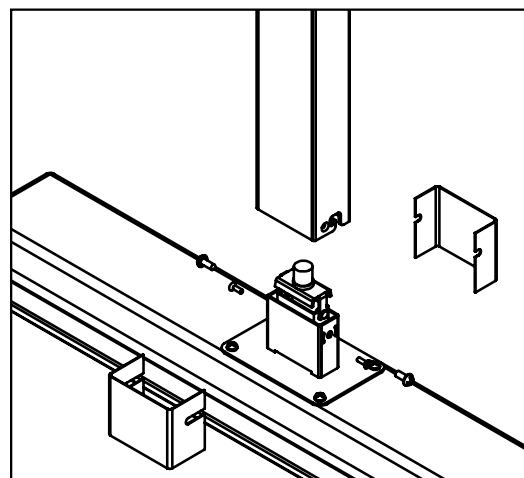
14. Soulever un côté long de l' appareil de chauffage dans une cavité de la trame du plafond puis soulève le poêle entier pour l'insérer dans la cavité . (M)

15. Tournez le chauffage en plaçant dans la cavité au niveau du plafond (n) et puis plus bas dans le châssis . Assurez-vous que les supports de la cuisinière sont accrochés au châssis et sont en place dans les deux côtés . (O)



PIPE PLAFOND

- Le poêle doit être installé avec la surface de chauffage d'au moins 2400 mm au-dessus du sol.
- La procédure d'installation est la même que le montage au plafond et le mur décrit ci-dessus .
- Utilisez la fixation au plafond (vendu séparément) au lieu de supports de montage vendus avec le poêle.
- Le plafond du tube est seulement adapté pour être monté sur un plafond . Ne pas monter sur le mur .



INSTALLATION ÉLECTRIQUE



ATTENTION

Cet appareil doit être installé par une personne autorisée. Ne pas entretenir ou de procédure d'installation ou de montage lorsque l'alimentation est attaché .



ATTENTION

RISQUE DE CHOC ÉLECTRIQUE! Risque de blessures graves ou la mort .

Retirer le chauffage de l'alimentation avant d'installer ou de réparer . Lisez et suivez les exigences de l'espace libre pour l'installation décrites dans ce manuel . L' appareil doit être branché à une source d'énergie électrique à la terre.

Pour les instructions de câblage pour l'utilisation d'un variateur sans fil **Bromic Platinum Smart-Heat Electric BH3130020-1** ou le contrôle **ON/OFF BH3130019-1**, consultez les instructions fournies avec le contrôleur.

IMPORTANT : Les commandes de variateurs électroniques produisent de la chaleur en fonctionnant. Pour les variateurs sans fil **Bromic Smart-Heat Electric BH3130020-1** installés avec les radiateurs **Bromic** ou le contrôle **ON/OFF BH3130019-1**, il est essentiel de fixer les variateurs à un emplacement propre, sec et bien aéré et de prévoir un dégagement de tous les côtés. Veillez à ne pas installer les variateurs dans un espace confiné, à proximité d'autres appareils générateurs de chaleur ou, dans le cas d'une installation à plusieurs variateurs, trop près les uns des autres. Les variateurs doivent toujours rester froids au toucher. Veuillez consulter les instructions d'installation du variateur **Bromic** pour des détails supplémentaires ou contacter le soutien technique de **Bromic** si vous avez d'autres questions.

INSTALLATION ÉLECTRIQUE

1. Vérifiez l'étiquette du produit pour vous assurer que la tension correcte et alimentation , pour vous assurer que l'alimentation est conforme aux exigences de la poêle.

2. Utiliser les câbles d'alimentation convenant à la tension et la puissance électrique de la cuisinière. Les câbles doivent être placés à une certaine distance du cadre de la cuisinière et de telle sorte qu'ils sont protégés par celui-ci .

3. Assurez-vous que toutes les connexions conformément aux codes électriques locaux . Pour les installations de plein air , toutes les connexions doivent être faites conformément aux lois locales relatives aux liens externes . Utilisez uniquement les câbles homologués pour une utilisation extérieure avec une cote minimale de **IPX4** .

ENTRETIEN



ATTENTION

RISQUE DE CHOC ÉLECTRIQUE! Risque de blessures graves ou la mort . Retirer le chauffage de l'alimentation avant d'effectuer l'entretien .



ATTENTION

L'entretien doit être effectué que par une personne autorisée .



ATTENTION

Si le cordon d'alimentation est endommagé, il doit être remplacé par bromique , par un agent de bromique ou par une personne autorisée , afin d' éviter tout danger . Contactez bromique pour plus d'informations sur le remplacement du cordon d'alimentation .

ENTRETIEN

Pour une plus grande longévité du produit et d'éviter que le produit ne soit pas endommagé , installer le poêle sous un couvercle pour le protéger contre les éléments lorsque cela est possible .

Les signes extérieurs du poêle doivent être nettoyés régulièrement . Pour nettoyer l'appareil , assurez-vous que le chauffage est éteint et il est au moins 2 heures avant de retirer la saleté ou la poussière avec un chiffon doux et humide .

La présence de sel dans l'air peut causer de la rouille du métal, en particulier lorsque vous êtes près de la côte . Nettoyage supplémentaire du poêle toutes les deux semaines avec un chiffon doux et humide contribuera à empêcher le produit de se éteindre.

DÉPANNAGE

PROBLÈMES	CAUSES POSSIBLES	ACTION CORRECTIVE
pas de chaleur	1. Mauvaise connexion	1. Vérifiez la connexion à l'électricité
La chaleur ne suffit pas	1. poêle trop petit 2. Le poêle monté trop haut ou trop loin	1. Ajouter un ou plusieurs réchauds 2. Diminuer la hauteur ou la distance
Une chaleur excessive	1. poêle trop gros 2. Le poêle monté trop bas ou trop près	1. Remplacer avec un poêle plus petit 2. Augmenter la hauteur ou la distance