

DISPOSITIVOS DE CONTROL ECLIPSE PENDANT



DISPOSITIVO ECLIPSE PENDANT DE 1 CANAL (PRIMAVERA DE 2025)



DISPOSITIVO ECLIPSE PENDANT DE 5 CANALES (PRIMAVERA DE 2025)

DESCRIPCIÓN:

Los nuevos Dispositivos de control Eclipse Pendant de Bromic Heating brindan a los clientes un control total de la luz y la calefacción. Para su funcionamiento, requieren un dispositivo inteligente con conexión a Internet, así como la aplicación Smart-Heat de Bromic, que está disponible tanto en la App Store como en Google Play.

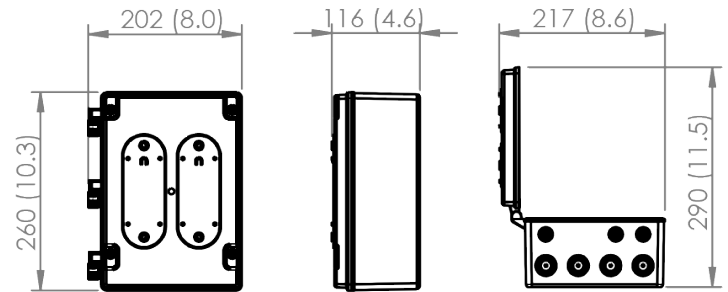
El modelo de 1 canal se puede controlar a través de la aplicación de Bromic con conexión Wi-Fi o Bluetooth. El modelo de 5 canales se puede conectar a redes Ethernet o integrarse con sistemas BMS a través de entradas 0-10 VDC incorporadas, unas funciones que se pueden añadir al modelo de 1 canal mediante una placa de expansión opcional.

Smart-Heat funciona a través de un dispositivo inteligente con conexión Bluetooth o Wi-Fi. Es necesario garantizar que la ubicación de montaje escogida esté dentro del área cubierta por el método de conexión seleccionado. Consulte el Manual de instalación para conocer los requisitos de montaje.

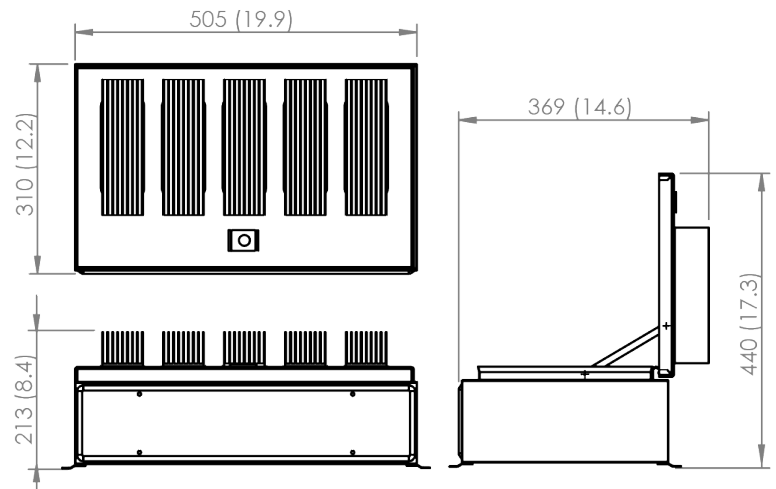
La aplicación Smart-Heat de Bromic está disponible en la App Store y en Google Play.

DIMENSIONES:

*Las dimensiones se muestran en mm



DISPOSITIVO ECLIPSE PENDANT DE 1 CANAL

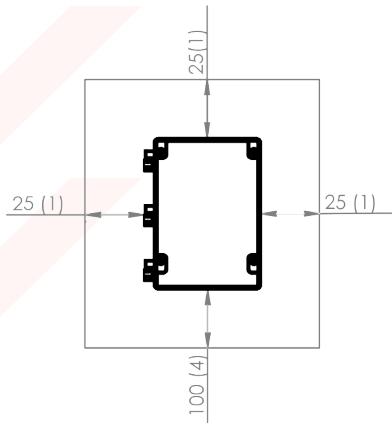


DISPOSITIVO ECLIPSE PENDANT DE 5 CANALES

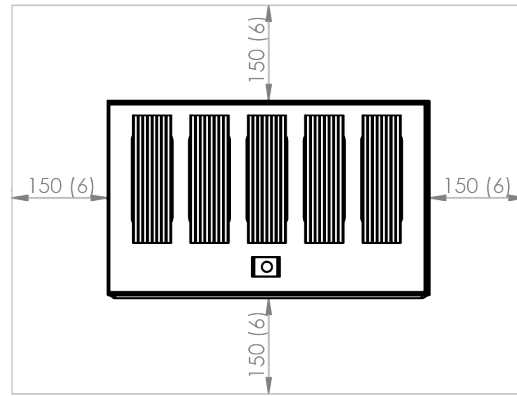
ESPACIO NECESARIO

Deje suficiente espacio libre para el cableado.

*Las medidas se muestran en mm



ECLIPSE DE 1 CANAL

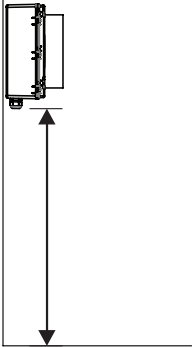


ECLIPSE DE 5 CANALES

OPCIONES DE MONTAJE:

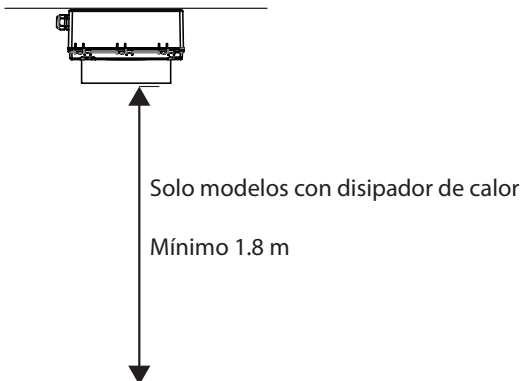
El modelo Eclipse de 5 canales se debe montar a una altura de 1.8 metros. Al escoger la ubicación, evite zonas donde se puedan producir contactos por accidente.

Montaje en pared



Apto para todos los modelos Eclipse.

Montaje en techo



Apto solo para modelos Eclipse de 1 y 5 canales.



ESPECIFICACIONES DEL PRODUCTO

Modelo	Dispositivo Eclipse Pendant Smart-Heat de 1 canal	Dispositivo Eclipse Pendant Smart-Heat de 5 canales
Número de modelo	BH8380051	BH8380055
Número de canales	1	5
Voltaje	220-240V	220-240V
Capacidad de funcionamiento	Max 4kW	6kW (30A max)
Variación térmica en funcionamiento	De -20 °C a +30 °C	De -20 °C a +30 °C
Variación térmica sin funcionamiento	De -30 °C a +70 °C	De -30 °C a +70 °C
Grado de protección	IP54	IP54
Dimensiones	290 x 202 x 112mm	500 x 340 x 252mm
Peso	1.6kg	15kg

Este dispositivo cumple con la normativa UNE-EN IEC 61000-3-11. Para obtener más información, incluidos los requisitos de montaje, diagramas de cableado y espacio necesario entre calefactores, consulte el Manual de instalación.



ESCANEE PARA
SABER MÁS
SOBRE NUESTROS
MANDOS



ESCANEE PARA
SABER MÁS
SOBRE NUESTRA
APLICACIÓN

BROMIC
HEATING