

**ECLIPSE SMART-HEAT™
ELECTRIC PORTABLE**

VON BROMIC

BEDIENUNGSANLEITUNG



WARNUNG

**BITTE LESEN UND SPEICHERN SIE
DIESE ANWEISUNGEN ZUR SPÄTEREN
BEZUGNAHME**

WICHTIGE ANWEISUNGEN

Diese Bedienungsanleitung enthält wichtige Informationen über den Aufbau, Betrieb und die Instandhaltung von Eclipse Smart-Heat™ elektrischen Heizgeräten. Bitte beachten Sie genau die wichtigen Sicherheitshinweise, die in dieser Anleitung enthalten sind. Neben allen Sicherheitsinformationen stehen die folgenden Sicherheitswarnsymbole

 **GEFAHR**,  **WARNUNG**,  **WICHTIG**

Bei der Verwendung von Elektrogeräten sollten stets grundlegende Vorsichtsmaßnahmen befolgt werden, um das Risiko von Brand, Stromschlag und Verletzungen von Personen zu verringern, einschließlich der folgenden:

- DIESE BEDIENUNGSANLEITUNG SORGFÄLTIG LESEN - Vor der Installation, Wartung oder Verwendung dieses Heizgeräts alle Anweisungen lesen.
- Die Installation muss den lokalen Baugesetzen entsprechen.
- Dieses Heizgerät ist heiß, wenn es in Gebrauch ist. Um Verbrennungen zu vermeiden, vermeiden Sie, dass bloße Haut mit den heißen Oberflächen in Berührung kommt.
- Halten Sie brennbare Materialien wie Möbel, Pölster, Bettwäsche, Papiere, Kleidung und Vorhänge mindestens 1 Meter in alle Richtungen vom Heizungskopf entfernt.
- Fehlerhafte Installation, Betrieb oder Wartung können zum Tod, schweren Verletzungen oder Sachschäden führen.
- Extreme Vorsicht ist erforderlich, wenn ein Heizgerät von oder in der Nähe von Kindern oder Personen verwendet wird, die gebrechlich sind, und wenn das Heizgerät in Betrieb und unbeaufsichtigt ist.
- Nehmen Sie nach Fehlfunktionen kein Heizgerät in Betrieb. Trennen Sie den Strom am Service Panel und lassen Sie das Heizgerät vor der Wiederverwendung von einem lizenzierten Elektrounternehmer überprüfen.
- Um das Heizgerät abzuschalten, schalten Sie die Steuerungen aus und schalten Sie den Stromkreis des Heizgeräts am Haupttrenn-Panel aus.
- Führen Sie keine Fremdkörper ein oder lassen Sie keine Fremdkörper in eine Lüftungs- oder Abgasöffnung, da dies zu einem Stromschlag oder Brand führen oder das Heizgerät beschädigen kann.
- Um ein mögliches Feuer zu verhindern, dürfen Lufteinlässe oder Abgase in keiner Weise blockiert werden.
- Ein Heizgerät hat heiße Teile im Inneren. Verwenden Sie es nicht in den Bereichen, in denen Benzin, Farbe oder brennbare Flüssigkeiten verwendet oder gelagert werden.
- Dieses Heizgerät nur wie in dieser Bedienungsanleitung beschrieben verwenden. Jede andere vom Hersteller nicht empfohlene Verwendung kann Brand, Stromschlag oder Verletzungen von Personen verursachen.
- Dieses Gerät ist für die Installation mit 220-240 Volt Stromversorgung bestimmt
- Die Installation MUSS von einem lizenzierten und autorisierten Techniker in Übereinstimmung mit den lokalen elektrotechnischen Normen durchgeführt werden.
- Dieses Produkt ist für den häuslichen und kommerziellen Gebrauch bestimmt.
- Internationale eingetragene Designs sind angemeldet
- DIESE ANWEISUNGEN SPEICHERN

Korrekte Entsorgung dieses Produkts



Diese Kennzeichnung weist darauf hin, dass dieses Produkt in der EU nicht als gewöhnlicher Haushaltsabfall entsorgt werden darf. Um eine mögliche Schädigung der Umwelt oder der menschlichen Gesundheit durch unkontrollierte Abfallentsorgung zu verhindern, recyceln Sie sie verantwortungsvoll, um die nachhaltige Wiederverwendung materieller Ressourcen zu fördern. Um Ihr gebrauchtes Gerät zurückzugeben, verwenden Sie bitte die Rücknahme- und Sammelsysteme oder wenden Sie sich an den Händler, von dem das Produkt gekauft wurde, damit er ein umweltverträgliches Recycling organisieren kann.

BROMIC[®]
HEATING

Hauptsitz: 10 Phiney Place, Ingleburn, NSW 2565 Australien

Telefon: 1300 276 642 (in Australien) oder +61 2 9748 3900 (weltweit) **Fax:** +61 2 9748 4289

E-Mail: enquiries@bromic.com **Web:** www.bromic.com

Hinweis: Bromic Pty Ltd. behält sich vor, ohne vorherige Ankündigung Änderungen an Spezifikationen, Teilen, Komponenten und Geräten vorzunehmen. Diese Installations-, Betriebs- und Wartungsanleitung darf in keiner Weise ohne die vorherige Zustimmung von Bromic Pty Ltd. vervielfältigt werden.

WICHTIGE HINWEISE UND WARNUNGEN	4-5
PRODUKTÜBERSICHT	6
PRODUKTBESCHREIBUNG	6
PRODUKTSPEZIFIKATIONEN	6
PRODUKTMERKMALE	6
INSTALLATIONSANLEITUNG FÜR DAS HEIZGERÄT	7-20
WICHTIGE ABMESSUNGEN UND ABSTÄNDE	7
INHALT DER BOX	8-9
WARNUNG	9
ANWEISUNGEN	10-20
ELEKTRISCHE INSTALLATION	21
REGELSCHALTPLAN DES PORTABLE-HEIZGERÄTS	22
BEDIENUNGSANWEISUNGEN	23-26
FUNKTIONEN DER FERNBEDIENUNG	23
EINSCHALTEN DES GERÄTS	23
AUSSCHALTEN DES GERÄTS	23
VORBEREITUNG AUF DAS BEWEGEN DES GERÄTS	24
BEWEGEN des Geräts	24
BATTERIE DER FERNBEDIENUNG	24
ÖFFNEN DER STEUERBOX ZUM KOPPELN EINER NEUEN FERNBEDIENUNG	25
KOPPELUNG FERNBEDIENUNG AN HEIZGERÄT PCB	25
KOPPELUNG FERNBEDIENUNG AN LED PCB	26
WARTUNG UND SERVICE	27
FEHLERSUCHE	28
ERSATZTEILE	28

WICHTIGE HINWEISE UND WARNUNGEN



WARNUNG

- **WICHTIG** – Die Installation MUSS von einem lizenzierten Elektrounternehmer durchgeführt werden.
- Das Heizgerät muss auf ebenem Boden und von 2 Personen installiert werden
- Vorschriftswidrige Installation, Manipulation und Missachtung der Warnhinweise kann zu Verletzungen, Schäden und Tod führen.
- Der Hersteller ist für Schäden durch unsachgemäße Verwendung nicht verantwortlich. Der Hersteller betont, dass dieses Gerät auf verantwortungsvolle Weise verwendet werden sollte und dass alle in dieser Broschüre enthaltenen Verfahren, Warn- und Sicherheitshinweise strikt befolgt werden sollten.
- Der Installateur muss sicherstellen, dass die Anforderungen der lokalen Behörde, der örtlichen Elektroinstallationsvorschriften, der kommunalen Bauvorschriften und aller anderen relevanten gesetzlichen Vorschriften erfüllt werden.
- Benutzen und lagern Sie keine entflammbaren Materialien nahe dem Gerät.
- Diese Montage-, Betriebs- und Wartungsanleitung darf nicht von der Installationsstelle entfernt werden. Der Installateur sollte die Bedienungsanleitung dem Kunden zum späteren Nachschlagen überlassen.
- Ein Mindestabstand von 1 Meter sollte immer vor dem Heizungskopf gelassen werden.
- Der Heizungskopf muss mindestens 1,8 Meter über dem Boden installiert werden.
- Das Heizgerät darf sich nicht unmittelbar unter oder vor einer Steckdose befinden. Die vom Gerät abgestrahlte Wärme kann die Steckdose oder den Stecker beschädigen, wenn es falsch platziert wird.
- Jeder Schutz oder jede andere Schutzvorrichtung, die zur Wartung entfernt wird (durchgeführt von einem lizenzierten Elektrounternehmer), muss vor der Inbetriebnahme des Heizgeräts angebracht werden.
- Dieses Gerät kann von Kindern ab 12 Jahren und Personen mit eingeschränkten körperlichen, sensorischen oder geistigen Fähigkeiten oder Mangel an Erfahrung und Wissen verwendet werden, wenn sie beaufsichtigt werden.
- Das Gerät ist kein Spielzeug für Kinder.
- Die Reinigung und Wartung durch den Benutzer darf nicht von Kindern ohne Aufsicht durchgeführt werden.
- Kinder unter 12 Jahren sind fernzuhalten, sofern sie nicht unter ständiger Aufsicht stehen.
- Einige Teile dieses Produkts können sehr heiß werden und Verbrennungen verursachen. Besondere Vorsicht ist geboten, wenn Kinder und gefährdete Personen anwesend sind.
- Verpackungsmaterialien von Kindern fern halten.
- Während der Benutzung oder während die Oberfläche des Heizgeräts heiß ist keine entflammbaren Aerosole in der Nähe des Geräts versprühen.
- Die Installation und Reparatur darf nur von einem qualifizierten und lizenzierten Elektrounternehmer durchgeführt werden. Das Heizgerät sollte vor der Verwendung und mindestens einmal jährlich von einem qualifizierten und lizenzierten Service-Techniker gewartet und inspiziert werden.
- Der Heizungskopf hat keine betriebsfähigen Teile. Für die Basis und den Arm lesen Sie bitte den Abschnitt Wartung und Service für weitere Details zur Fehlerbehebung und zu Ersatzteilen.
- Die in dieser Leuchte enthaltene LED ist nicht austauschbar und darf nicht entfernt werden.
- Führen Sie keine Wartungsarbeiten durch, bevor das Heizgerät ausgeschaltet und von der Stromversorgung getrennt wurde und die Temperatur des Heizgeräts auf Raumtemperatur abgekühlt ist.
- Bestimmte Materialien oder Gegenstände werden, wenn sie unter oder in der Nähe des Geräts aufbewahrt werden, der Strahlungswärme ausgesetzt und könnten sich verfärben oder ernsthaft beschädigt werden. Brennbare Materialien, wie z. B. Wände, Böden, Möbel, Einrichtungsgegenstände und Pflanzen, müssen in einem Mindestabstand von 1 m zur Vorderseite des Heizungskopfs stehen.
- Stellen Sie sicher, dass die Heizung nicht zur Decke oder zu entzündlichen oder brennbaren Substanzen/ Materialien ausgerichtet ist.
- Dieser Radiator ist NICHT für die Installation auf oder in Fahrzeugen und/oder Booten vorgesehen.
- Versuchen Sie nicht, das Gerät in irgendeiner Weise zu verändern.
- Entfernen Sie vor dem Gebrauch alle Transportschutz- und Verpackungsmaterialien.
- Keine Oberfläche des Heizgeräts lackieren.
- Bei der Installation ist Vorsicht geboten. Nach dem Entfernen der Verpackung muss das Glas vor der Verwendung auf Beschädigungen untersucht werden. Stellen Sie bei Verdacht auf Schäden am Gerät sofort die Verwendung ein und wenden Sie sich an den Lieferanten.
- Prüfen Sie das Gerät vor jedem Gebrauch auf Beschädigungen. Das Heizgerät darf nicht verwendet werden, wenn die Glasscheibe oder ein anderer Teil des Heizgeräts beschädigt ist. Stellen Sie bei Verdacht auf Schäden am Gerät sofort die Verwendung ein und wenden Sie sich an den Lieferanten.
- Um das Gerät herum muss darauf geachtet werden, dass es nicht beschädigt wird. Ballspiele, die versehentlich auf die Heizung treffen könnten, dürfen nicht um das Gerät herum gespielt werden.
- Vergewissern Sie sich nach dem Auspacken, dass das Gerät keine sichtbaren Schäden oder Manipulationen aufweist. Wenn das Gerät beschädigt erscheint, wenden Sie sich an den Verkäufer, um Hilfe zu erhalten.
- Dieses Gerät darf nur mit einer einphasigen Stromversorgung von 220-240 V AC betrieben werden.
- Berühren Sie die Heizfläche zu keinem Zeitpunkt, selbst wenn das Heizgerät ausgeschaltet und abgekühlt ist.
- Berühren Sie das Heizgerät zu keiner Zeit mit nassen Händen.
- Wenn das Gerät für einen längeren Zeitraum nicht verwendet wurde oder nicht verwendet werden wird, trennen Sie es von der Stromversorgung.
- Am Ende der Nutzungsdauer dieses Produkts darf es nicht als Hausmüll entsorgt werden, sondern muss in ein Sammelzentrum für Elektro- und Elektronik-Altgeräte gebracht werden. Es liegt in der Verantwortung des Benutzers, dieses Gerät am Ende seiner Nutzungsdauer über die entsprechenden Kanäle zu entsorgen. Nichteinhaltung können Strafen aufgrund von lokalen Umweltschutzgesetzen zur Folge haben. Eine korrekte Abfalltrennung und die anschließende Wiederverwertung, Aufbereitung und umweltgerechte Entsorgung von Altgeräten vermeidet unnötige Umweltbelastungen und mögliche damit verbundene Gesundheitsgefahren und unterstützt das Recycling der im Gerät verwendeten Materialien. Für weitere Informationen zur Abfallentsorgung wenden Sie sich bitte an Ihre örtliche Entsorgungsstelle oder an die Verkaufsstelle.
- Bei direktem Anschluss an eine Versorgungsleitung muss ein bipolarer Leistungsschalter mit einem Kontaktöffnungsabstand von mindestens 3 mm stromaufwärts von der Versorgungsleitung montiert werden. Wenden Sie sich an einen autorisierten Servicetechniker, wenn Sie nicht sicher sind, ob

WICHTIGE HINWEISE UND WARNUNGEN FORTSETZUNG ...

Sie einen Leistungsschalter in den Räumlichkeiten installiert haben.

- Installieren Sie das Heizgerät nicht direkt in der Nähe einer Badewanne, Dusche oder eines Swimmingpools oder einer anderen Wasserfläche. Es dürfen sich keine Schalter oder Bedienelemente in Reichweite einer Person in der Badewanne, Dusche, im Swimmingpool oder in einer anderen Wasserfläche befinden.
- Um die Schutzart (Ingress Protection Rating, IP54) aufrechtzuerhalten, sollten für die elektrische Installation nur geeignete Outdoor-Stecker und Steckdosen mit der Schutzart IP54 (oder besser) verwendet werden.
- Dieses Produkt verfügt nicht über einen Schalter zur elektrischen Abschaltung. Bei Direktverkabelung muss ein bipolarer Differenzialschutzschalter zwischen Wandstecker und der Fixverkabelung gemäß den örtlichen Elektrovorschriften geschaltet sein.
- Das Heizgerät nicht über das Zufuhrkabel rollen, wenn das Heizgerät bewegt wird, um Schäden am Kabel zu vermeiden.
- Wenn das Versorgungskabel beschädigt ist, muss es vom Hersteller, dessen Servicestelle oder von ähnlich qualifizierten Personen ersetzt werden, um eine Gefährdung zu vermeiden.
- Dieses Heizgerät ist nicht mit einer Vorrichtung zur Regelung der Raumtemperatur ausgestattet. Verwenden Sie dieses Heizgerät nicht in kleinen Räumen, wenn diese von Personen bewohnt werden, die nicht in der Lage sind, den Raum selbstständig zu verlassen, es sei denn, sie werden ständig beaufsichtigt.
- Die elektrische Verbindung zur Spannungsversorgung darf nicht exzessiv geknickt werden.
- Halten Sie das Versorgungskabel und den Stecker bei der Handhabung und Installation von scharfen Kanten fern.
- Nicht am Versorgungskabel ziehen oder Zugkraft ausüben.
- Vorsicht ist geboten, wenn Waren vom Versandbehälter abgebaut werden, um Verletzungen beim Heben schwerer Teile zu vermeiden. Maximales sicheres Heben von 16 kg pro Person.
- Vorsicht sollte beim Heben von Gewichten angewendet werden. Jedes Gewicht beträgt 10 kg. Maximales sicheres Heben von 16 kg pro Person.
- Alle 10 Gewichte müssen während der Montage am Sockel montiert werden, um ein Kippen und jegliche unbeabsichtigte Bewegung des Heizgeräts zu verhindern.
- Vorsicht ist geboten, wenn man den Sockel bewegt. Verwenden Sie zwei Personen, um das Heizgerät zu bewegen, wenn Sie die Position wechseln, um Kollisionen mit umgebenden Objekten zu verhindern. Die Gewichte müssen an das Heizgerät montiert werden, wenn das vollständig zusammengebaute Heizgerät bewegt wird, um ein Kippen zu verhindern. Das Heizgerät kann vorwärts und rückwärts bewegt und auf den beiden montierten Rädern gedreht werden.
- Beim Bewegen des Sockels sicherstellen, dass der Boden ausreichend geschützt ist.
- Das Heizgerät muss auf einer flachen Oberfläche installiert werden, die mindestens 160 kg standhalten kann. Das Heizgerät darf nicht auf weichen Oberflächen installiert werden, die das Gewicht des Heizgeräts nicht tragen können (z. B. Gras, Schlamm, Schmutz).
- Lehnen Sie sich nicht auf das Heizgerät und vermeiden Sie, dass Gegenstände am Heizgerät angelehnt sind, einschließlich des Arms.
- Hängen Sie keine fremden Gegenstände auf irgendein Teil dieses Geräts, z. B. keine Handtücher, Kleidung, Leuchten, Lichter, Kabel.
- Nicht vom Arm oder Heizungskopf schwingen.
- Stehen oder sitzen Sie nicht auf irgendeinem Teil des Heizgeräts, einschließlich des Sockels.
- Wenn das Produkt nicht in Gebrauch ist, trennen, abdecken und vor Sonnen- und Regeneinwirkung bewahren.
- Das Heizgerät ist so konzipiert, dass es Winden von bis zu 30 km/h standhält. Wenn sich der Sockel in Bereichen befindet, die anfällig für starke Windverhältnisse von mehr als 30 km/h sind, muss er am Boden befestigt oder vor Wind geschützt gelagert werden. Die Befestigungen müssen vor dem Bewegen des Heizgeräts entfernt werden. Die Gewichte müssen an das Heizgerät montiert werden, wenn das vollständig zusammengebaute Heizgerät bewegt wird, um ein Kippen zu verhindern.
- Die Sockelabdeckung und die Befestigungsschraube müssen montiert werden, um den Schutz der Sockelkomponenten zu gewährleisten.
- Die Gummidichtung muss an der Sockelabdeckung angebracht werden, um lackierte Stangenoberflächen vor Kratzern zu schützen.
- O-Ringe müssen an den Armen angebracht werden, um das Eindringen von Wasser zu verhindern und Korrosion zu reduzieren.
- Vorsicht: Der Sockel kann eine Gefahr für Stolpern darstellen.
- Verwenden Sie das Heizgerät nicht, wenn der Heizungskopf nicht auf demselben Niveau wie der Boden ist. Der Winkel muss während der Montage mit der Wasserwaage überprüft werden (nicht im Lieferumfang enthalten).
- Verwenden Sie das Heizgerät nicht, wenn der Heizungskopf oder Arm locker ist.
- Überprüfen Sie das Produktetikett auf korrekte Spannung und elektrische Leistung, um sicherzustellen, dass die Stromquelle den Anforderungen des Heizgeräts entspricht.
- Das Außengehäuse des Heizgeräts sollte regelmäßig gereinigt werden. Zum Reinigen des Geräts sicherstellen, dass das Heizgerät ausgeschaltet ist und nach dem Betrieb mindestens 2 Stunden lang ausgeschaltet war, bevor Schmutz/Staub mit einem weichen, feuchten Tuch und Glasreiniger abgewischt wird. Salz in der Luft kann Rostbildung an Metall verursachen, insbesondere an Orten in der Nähe der Küste. Eine zusätzliche Reinigung des Heizgeräts mit einem weichen feuchten Tuch vierzehntägig wird bei der Aufrechterhaltung des Erscheinungsbildes des Produkts helfen.
- Das Heizgerät nicht mit Reinigungsmitteln reinigen, die brennbar oder korrosiv sind.

DIESE ANWEISUNGEN SPEICHERN

PRODUKTBESCHREIBUNG

Der Eclipse Smart-Heat™ Electric wurde entwickelt, um eine effiziente Raumheizung für gewerbliche und private Anwendungen bereitzustellen.

Die Eclipse Smart-Heat™ Electric Heizgeräte sind in Australien, Neuseeland, den USA, Kanada, Europa und dem Vereinigten Königreich elektrisch zugelassen und für die Ingress Protection gemäß IP54 zugelassen. Damit ist das Eclipse Smart-Heat™ elektrische tragbare Gerät die perfekte Lösung für eine Vielzahl von Heizanwendungen im Outdoor- und Indoor-Bereich.

PRODUKTSPEZIFIKATIONEN

SPEZIFIKATIONEN	
Modell	Eclipse Smart-Heat™ Electric Portable
Teil Nr. (Portable Heater Head EU/UK)	BH0820011-1
Teil Nr. (Portable Arms EU/UK)	BH8380021
Teil Nr. (Portable Base EU/UK)	BH8380022-1
Geräteleistung (Watt)	2.700-3.000 W
Lichtleistung (Watt)	13 W @ 24 V DC
Erforderlicher Stromanschluss (Volt)	220-240 V - AC - 50-60 Hz
Schutz vor Eindringen	IP54
Abmessungen des Heizungskopfes (B x H x T)	700 x 700 x 111 mm
Gewicht des Heizungskopfes	13,5 kg
Gewicht des Arms	15,0 kg
Sockelgewicht (inklusive Gewichte)	145 kg
Oberfläche	Matt schwarz
Genehmigung	Elektrisch: CE/LVD - SGS - GZES201103120701 Funk und EMC: RED - SGS - GZEM2011016914CRV

PRODUKTMERKMALE

- Stilvolles, schlankes und zeitgemäßes Design für jedes Dekor.
- Effizientes tragbares Raumheizgerät mit 3 eingebauten Wärmeniveaus.
- Heizgeräte können auch in intelligente Steuerungssysteme integriert werden.
- Windresistent und IP54 wassergeschützt.
- Geeignet für Outdoor- und Indoor-Heizanwendungen wie Restaurants, Cafés, Bars und Clubs, Fabriken, Büroräume, ausgewiesene Raucherbereiche, öffentliche Bereiche, Hotels, Häuser und mehr.

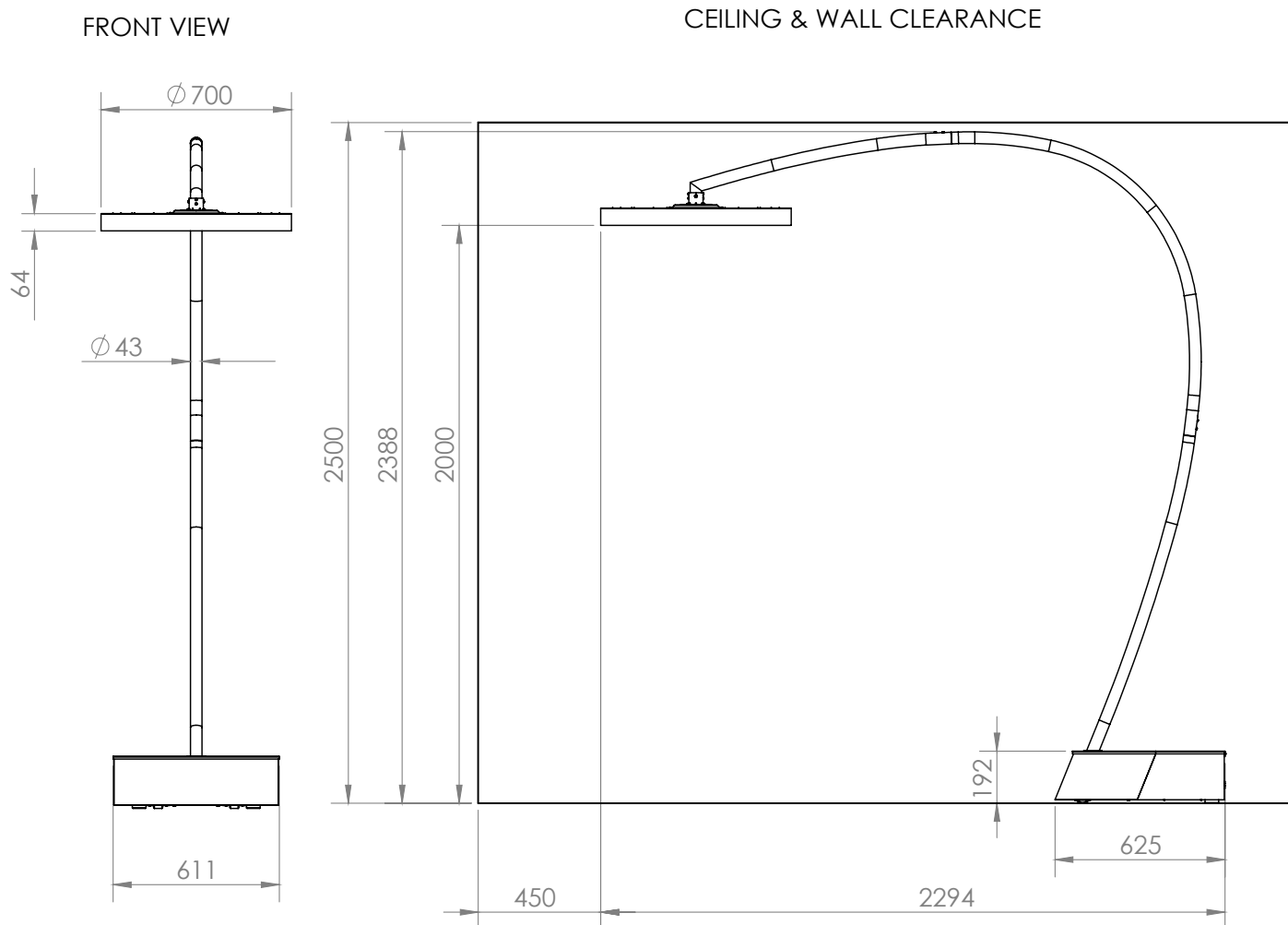
WICHTIGE ABMESSUNGEN UND ABSTÄNDE

Die Heizgeräte müssen gemäß den in diesen Diagrammen dargestellten minimalen Installationsabständen installiert werden.

Das Gerät darf nach der Installation nicht bewegt werden, wodurch die Abstände reduziert werden.

Abmessungen gezeigt in: **mm**

PORTABLE



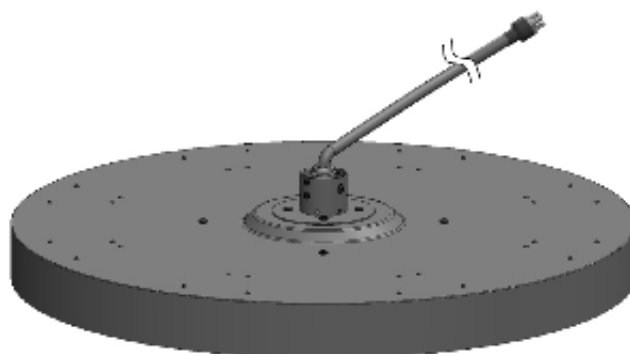
Der angegebene Abstand zu brennbaren Materialien entspricht einer Oberflächentemperatur von 65 °C über der Raumtemperatur. Bau- und andere Strukturmaterialien mit geringer Wärmetoleranz (z. B. Kunststoff, Vinylverkleidungen, Segeltuch, Dreischichtmaterial usw.) können bei niedrigeren Temperaturen Schaden nehmen. Der Installateur hat sicherzustellen, dass in der Nähe befindliche Materialien ausreichend geschützt sind.

Inhalt verpackt in (3) Boxen

Inhalt von Box 1

Eclipse Kopf-Aufbau mit
4,5 m Kabel und Stecker.

Einschließlich
vormontierter
4 x Kuppelkopfschrauben
(M4 - Länge: 6 mm) und
2 x Kuppelkopfschrauben
(M5 - Länge: 14 mm)



Bedienungsanleitung
(dieses Dokument)



Inhalt von Box 2

Unterarm mit großem
O-Ring montiert





Mittelarm mit großem
O-Ring montiert

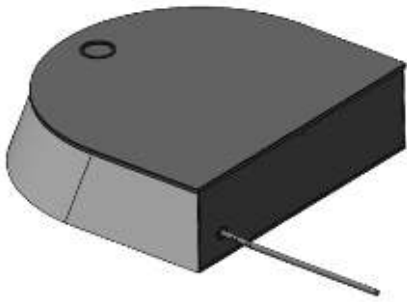



Oberarm



<p>4 x Schlitzschrauben (M4 - Länge: 6 mm) mit O-Ringen montiert</p>	
<p>ERSATZTEILE: 4 x Schlitzschrauben (M4 - Länge: 6 mm) mit O-Ringen montiert</p>	

Inhalt von Box 3

<p>Montage des Sockels einschließlich 10 X Sockelgewichte</p>	 <p>Hinweis: Stecker nicht gezeigt.</p>
<p>Fernbedienung (mit Wandhalter und Schrauben)</p>	

Werkzeuge/Teile erforderlich (nicht enthalten)

- Schrauben zur Befestigung an der Bodenoberfläche
- Philips Kopfschraubendreher
- Flacher Kopfschraubendreher
- Kleine Leiter
- 2 starke Personen, um beim Heben und Zusammenbau zu helfen
- Wasserwaage



WARNUNG

Dieses Heizgerät MUSS von einem lizenzierten Elektrounternehmer installiert werden. Führen Sie keine Wartungs-, Installations- oder Montagearbeiten durch, während die Stromversorgung eingeschaltet ist. Warten Sie nach dem Ausschalten des Heizgeräts 2 Stunden, bevor Sie damit hantieren, um eine Berührung mit heißen Oberflächen zu verhindern.

Um die Lebensdauer des Produkts zu verlängern und das Erscheinungsbild des Produkts zu erhalten, positionieren Sie das Heizgerät unter einer Abdeckung und schützen Sie es vor Regen und Witterung. Wenn das Produkt nicht in Gebrauch ist, trennen und abgedeckt vor Sonnen- und Regeneinwirkung aufbewahren.



WICHTIG

Das Gerät muss auf ebenen festen Boden platziert werden, so dass der Heizungskopf waagrecht ist.

Anweisungen

Für weitere Informationen, einschließlich Videoanweisungen, besuchen Sie bitte Bromic.com/heat

Achtung - Glas - Vorsichtig behandeln

- Bei der Installation ist Vorsicht geboten. Nach dem Entfernen der Verpackung muss das Glas vor der Verwendung auf Beschädigungen untersucht werden. Stellen Sie bei Verdacht auf Schäden am Gerät sofort die Verwendung ein und wenden Sie sich an den Lieferanten.
- Prüfen Sie das Gerät vor jedem Gebrauch auf Beschädigungen. Das Heizgerät darf nicht verwendet werden, wenn die Glasscheibe oder ein anderer Teil des Heizgeräts beschädigt ist. Stellen Sie bei Verdacht auf Schäden am Gerät sofort die Verwendung ein und wenden Sie sich an den Lieferanten.
- Um das Gerät herum muss darauf geachtet werden, dass es nicht beschädigt wird. Ballspiele, die versehentlich auf die Heizung treffen könnten, dürfen nicht um das Gerät herum gespielt werden.
- Um das Gerät zu schützen, entfernen Sie die Kartonverpackung erst von der Kopfeinheit, wenn sie an Arm und Basis montiert ist.

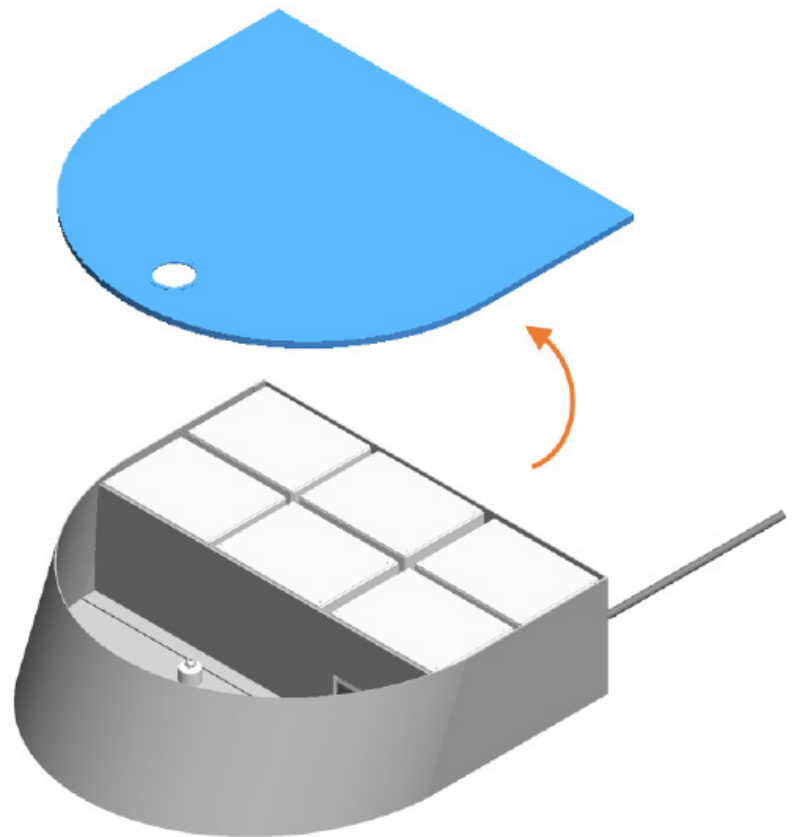
WARNUNG

Schwere Gegenstände (> 150 kg). Maximales sicheres Heben von 16 kg pro Person. Ein Gabelstapler muss zum Bewegen verwendet werden, bevor die Kiste abgebaut wird.

1. Entfernen Sie mit dem Philips Kopfschraubendreher 10 X Schrauben, um die Sockelkiste zu demontieren, sodass die Sockelabdeckung abgedeckt werden kann.



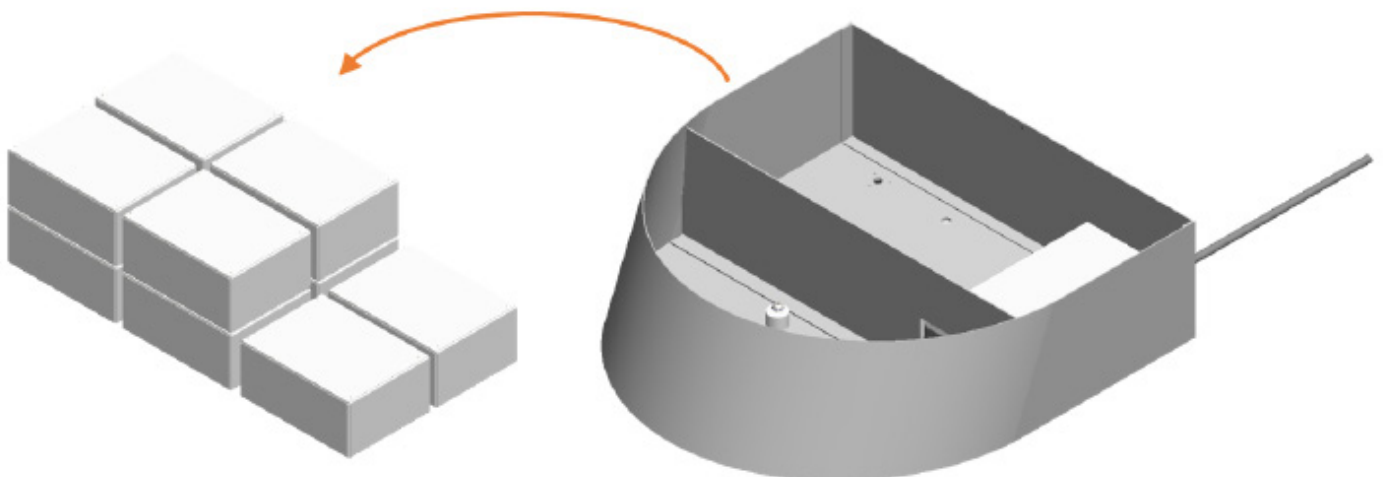
2. Entfernen Sie die Sockelabdeckung und platzieren Sie sie seitlich auf einer nicht abrasiven Oberfläche, um Kratzer zu vermeiden.



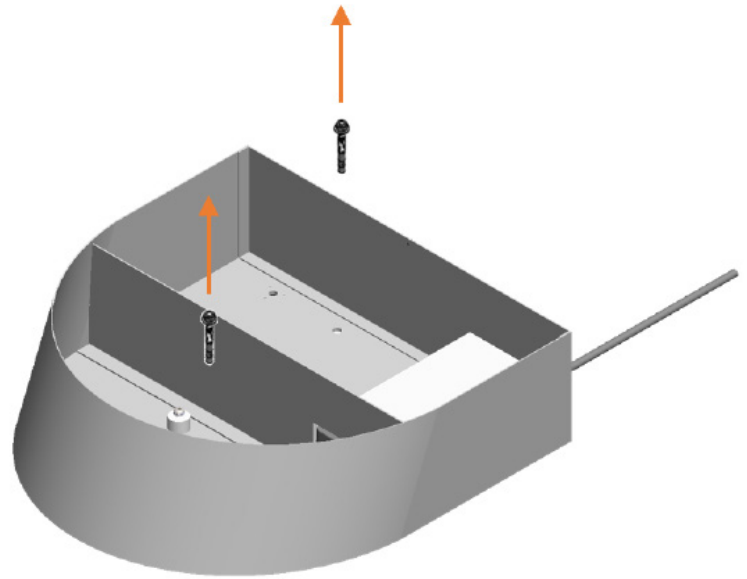
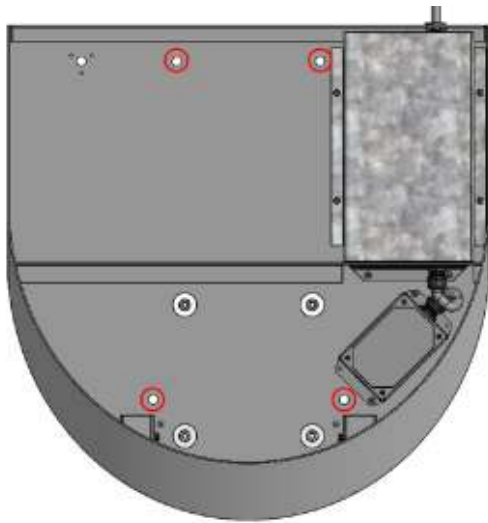
WARNUNG

Schwere Gegenstände (je 10 kg). Seien Sie vorsichtig, wenn Sie Gewichte bewegen.

3. Entfernen Sie 10 X 10 kg Sockelgewichte aus dem hinteren Fach des Heizsockels und platzieren Sie sie in der Nähe des gewünschten Ortes für das Heizgerät.



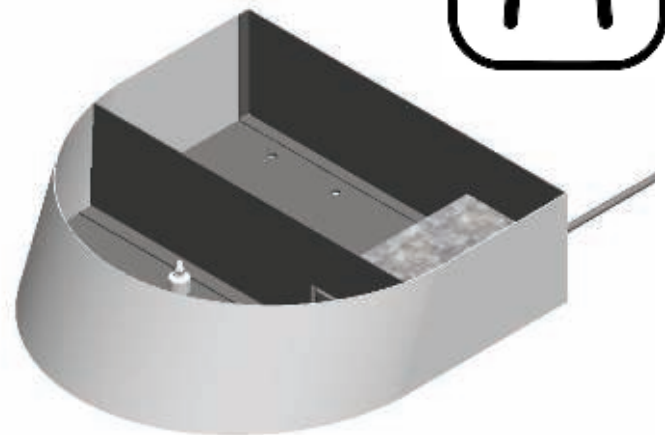
4. Entfernen Sie die 4 x Befestigungsschrauben der Kiste aus dem Sockel.



WARNUNG

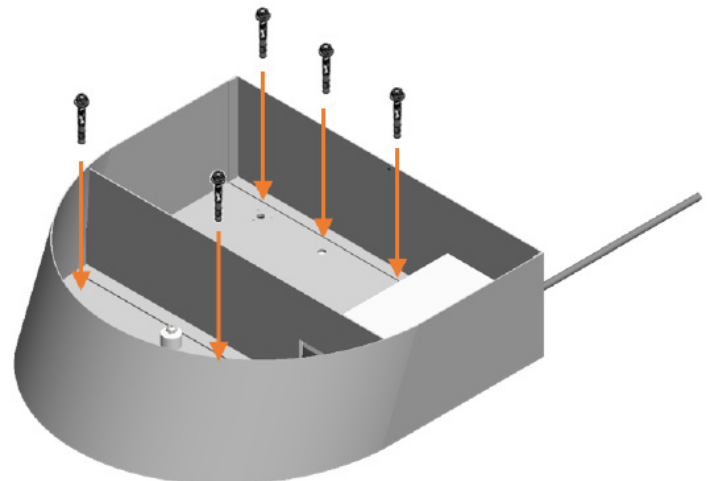
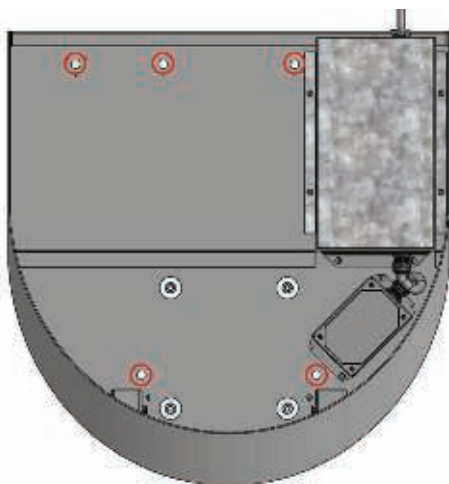
Schwerer Gegenstand. Mindestens zwei Personen zum Aufheben. Maximales sicheres Heben von 16 kg pro Person.

5. Entfernen Sie den Sockel von der Palette und platzieren Sie ihn auf einer flachen Oberfläche am gewünschten Ort für das Heizgerät.



- 6.HINWEIS:** Bei Installation in Bereichen, die hohen Winden, Böen oder Hurrikans ausgesetzt sind, muss der Heizgerätsockel mit Bolzen in geeigneter Größe und Art, die für die Bodenoberfläche geeignet sind (nicht im Lieferumfang enthalten), durch die 5 X-Löcher im Heizgerätsockel auf den Boden geschraubt werden.

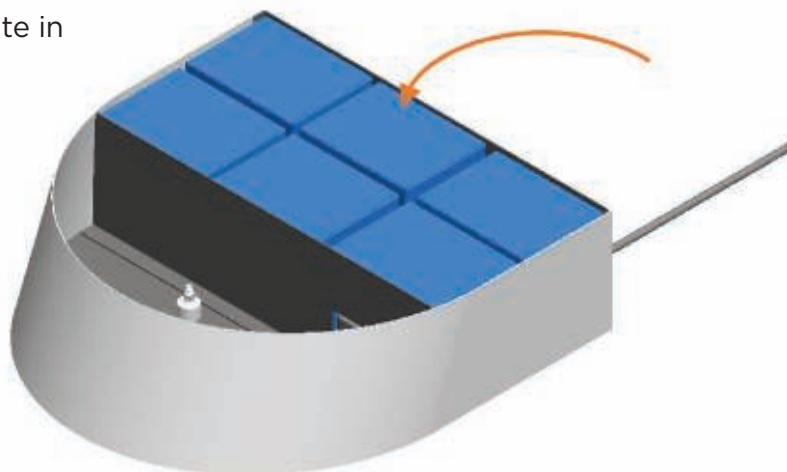
(Montage-Bolzen nicht enthalten)



WARNUNG

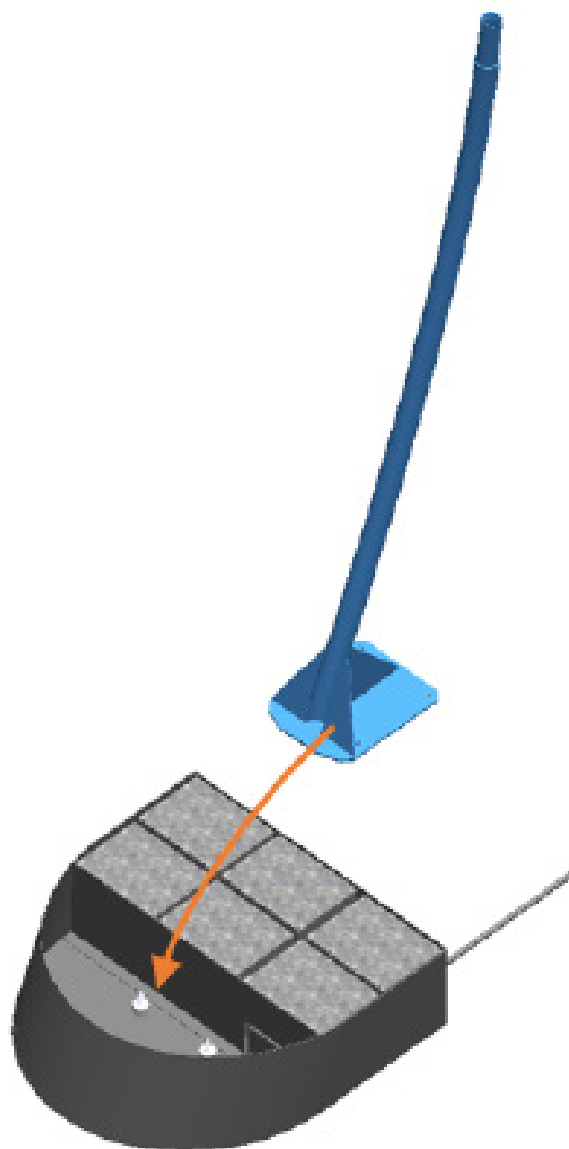
Beim Ersetzen der Gewichte in den Sockel sollte vorsichtig vorgegangen werden. Es sollten Handschuhe getragen werden, um Hände und Finger vor Einklemmgefahren zu schützen.

7. Ersetzen Sie die 10 X 10 kg Sockelgewichte in das hintere Fach des Sockels.



8. Den Unterarmabschnitt aus der Verpackung nehmen.

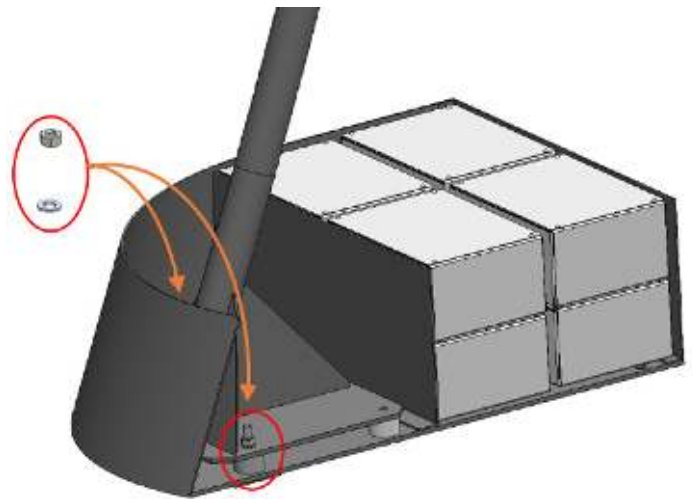
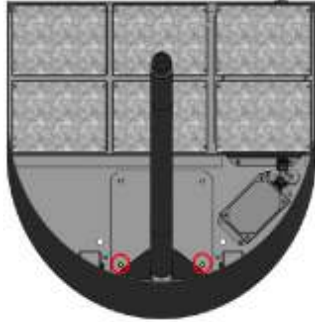
9. Den Unterarmabschnitt in den Sockel einpassen und die **vorderen** zwei Befestigungslöcher auf dem Schacht der unteren Platte in die beiden M8 Gewinde an den Sockeldämpfern einschieben.




10. Befestigen Sie die **vorderen** zwei Schächte des Unterarmabschnitts mit 2 X M8 Unterlegscheiben und 2 X M8 Muttern an den Dämpfern.

2 x  M8 - Mutter

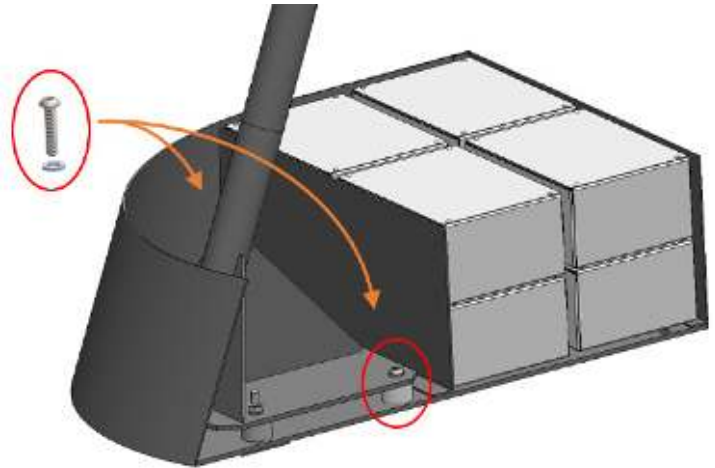
2 x  M8 - Unterlegscheibe



11. Befestigen Sie die **hinteren** zwei Schächte des Unterarmabschnitts mit 2 X M8 Unterlegscheiben und 2 X M8 an den Sockel - Länge: 35 mm Bolzen.

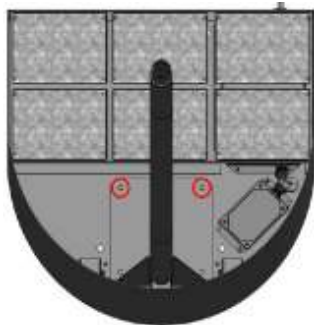
2 x  M8 - Länge der Bolzen: 35 mm

2 x  M8 - Unterlegscheibe



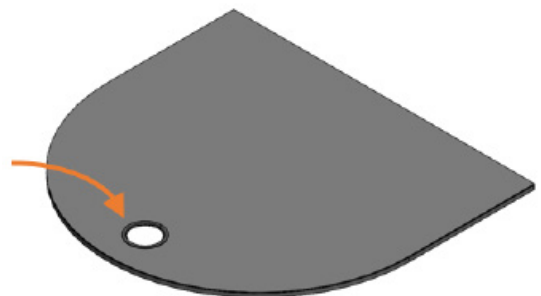
WICHTIG

Sicherstellen, dass alle Muttern, Unterlegscheiben und Bolzen vollständig montiert und festgezogen sind, um sicherzustellen, dass der Arm zusammengebaut bleibt.

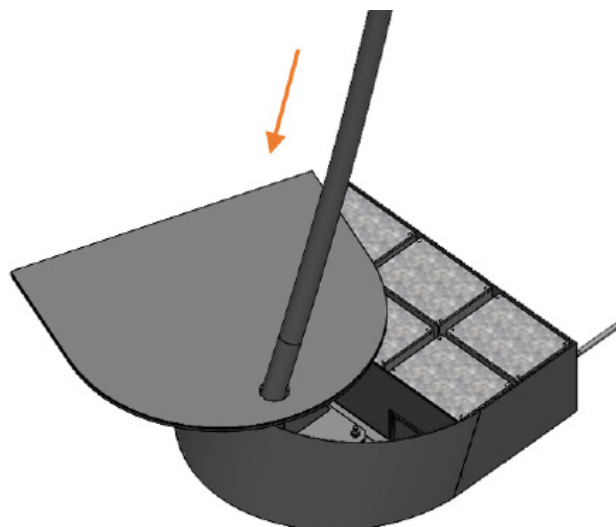


12. Überprüfen Sie, ob 1 X großer O-Ring (35 mm ID) auf dem Anschlussabschnitt des Unterarms angebracht ist.

13. Die Sockelabdeckung aus der Verpackung nehmen und bestätigen, dass die Dichtung am Armschacht angebracht ist.



14. Schieben Sie die Sockelabdeckung über den Unterarmabschnitt nach unten, damit sie auf dem Sockel bleiben kann.



15. Den oberen Armabschnitt und den Heizungskopf aus der Verpackung nehmen.

16. Führen Sie das Kabel durch den oberen Armabschnitt und führen Sie es durch den Durchlass.

17. Befestigen Sie den oberen Armabschnitt mit den 2 X Kuppelkopfschrauben (M5 - Länge: 14 mm) am Heizungskopf (am Kopf vormontiert).

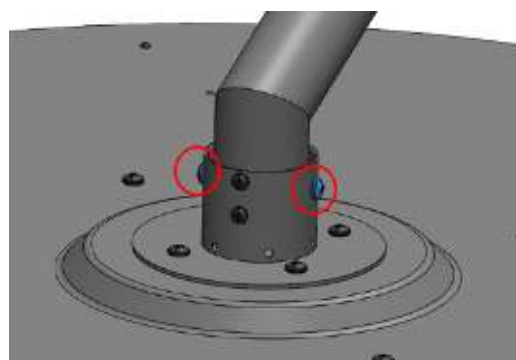
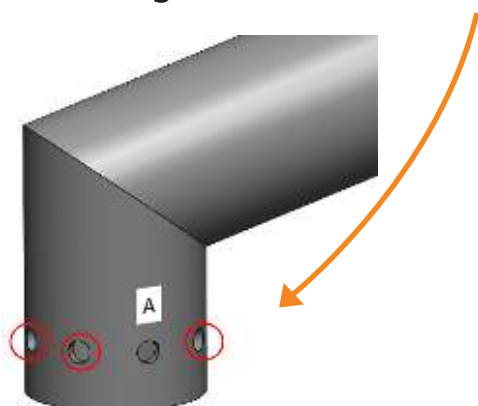
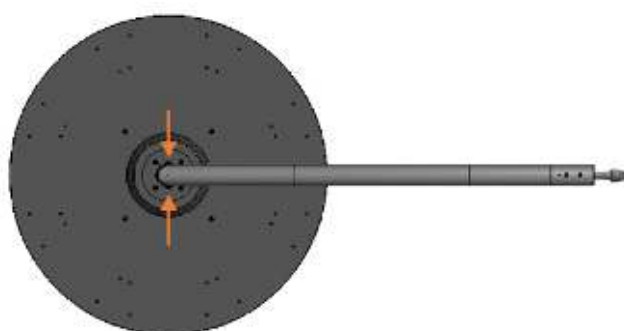
Richten Sie die Schraube mit der Markierung A auf dem Heizungskopf mit dem Schraubenloch mit der Markierung A auf dem oberen Armabschnitt und jeweils B mit B aus.

Beide Schrauben sollten vollständig in die beiden Schraubenlöcher senkrecht zum Arm eingeführt werden, so dass sich das Bromic Logo auf dem Glas an der Vorderseite des Heizgeräts befindet.



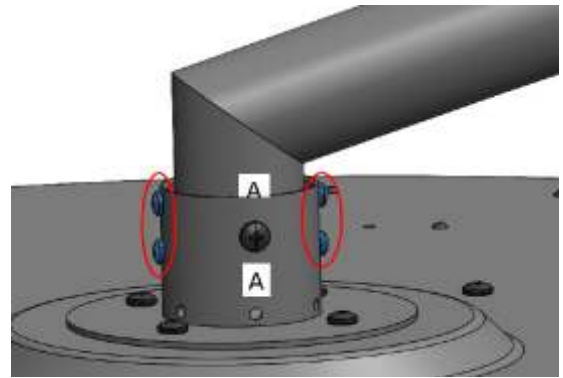
2 x  M5 - Länge: 14 mm
(Am Kopf vormontiert)


Hinweis: Zusätzliche Schraubenlöcher sind vorgesehen, falls der Heizungskopf in einem späteren Schritt nicht mit dem Boden auf ein Niveau gebracht werden kann. Diese können vorerst ignoriert werden.



18. Befestigen Sie die 4 X Kuppelkopfschrauben (M4 - Länge: 6 mm) am Kopf, um den Winkel des Heizungskopfes relativ zum oberen Armabschnitt zu verriegeln.

HINWEIS: Diese Schrauben werden später verwendet, um den Kopfwinkel anzupassen, sobald das Heizgerät vollständig montiert ist.



4 x  M4 - Länge: 6 mm
(Am Kopf vormontiert)

19. Den Mittelarmabschnitt aus der Verpackung nehmen.




20. Überprüfen Sie, ob 1 X großer O-Ring (35 mm ID) auf dem Anschlussabschnitt des Mittelarms angebracht ist.

21. Das Kabel des Heizkopfes durch den Mittelarm zuführen.



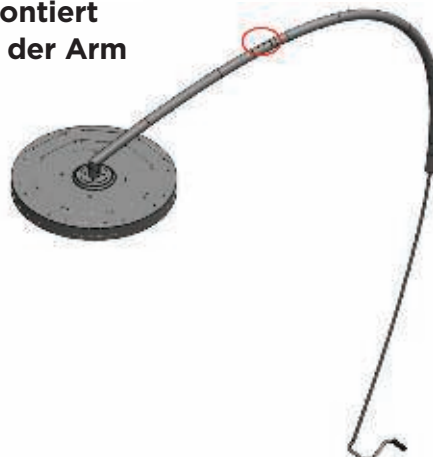
22. Befestigen Sie den Mittelarmabschnitt mit 2 x Schlitzschrauben (M4 - Länge: 6 mm) mit montierten O-Ringen am Oberarmabschnitt.

2 x  M4 - Länge: 6 mm



WICHTIG

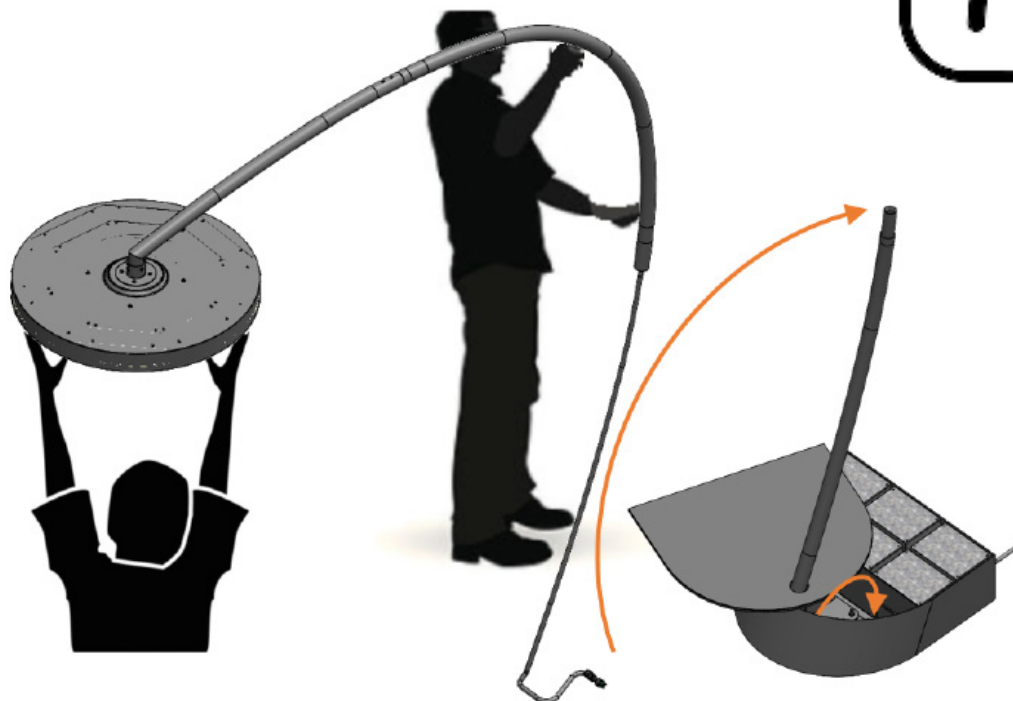
Beide (2 x) Schrauben müssen montiert werden, um sicherzustellen, dass der Arm zusammengebaut bleibt.



WARNUNG

Zwei Personen zum Heben. Maximales sicheres Heben von 16 kg pro Person

23. Mit Hilfe einer anderen Person, wenn möglich zwei, das Heizkopfkabel durch den Unterarm zuführen und durch den Kabeldurchlass in den Sockel ziehen.

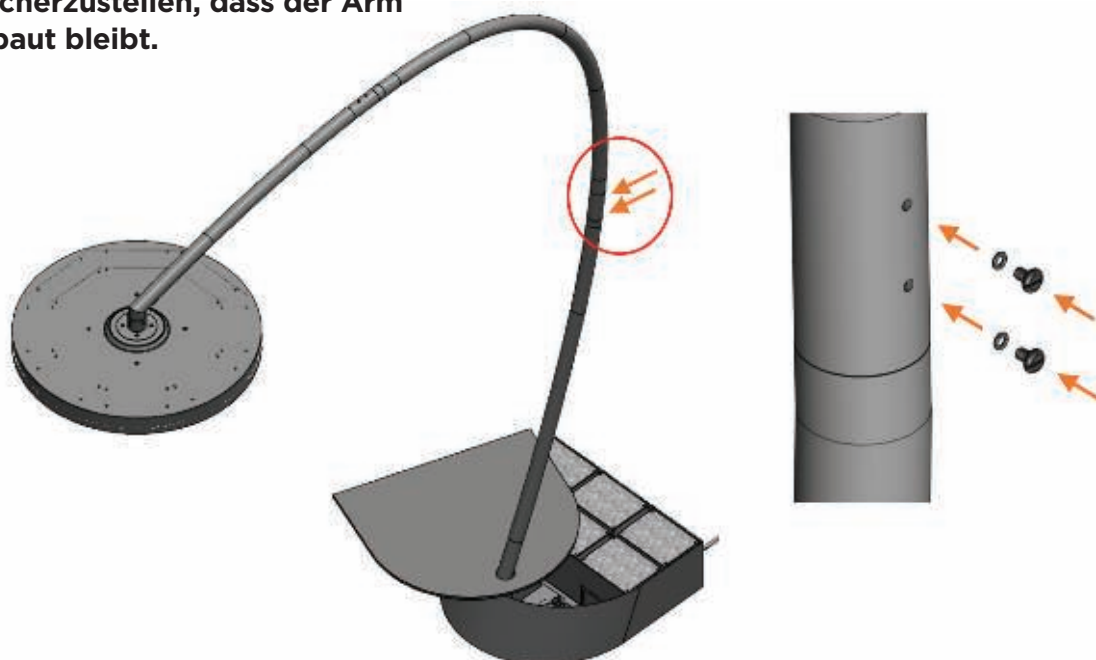


24. Befestigen Sie den Mittelarm mit 2 x Schlitzschrauben (M4 - Länge: 6 mm) mit montierten O-Ringen am Oberarm.


2 x  M4 - Länge: 6 mm

WICHTIG

Beide (2 x) Schrauben müssen montiert werden, um sicherzustellen, dass der Arm zusammengebaut bleibt.



25. Mit einer Wasserwaage und einem Phillips Kopfschraubendreher passen Sie den Winkel des Heizkopfes an das Niveau an, indem Sie 4 x Kuppelkopfschrauben (M4 - Länge: 6 mm) auf dem Heizungskopf anpassen.

4 x  M4 - Länge: 6 mm
(Vormontiert)

WICHTIG


Alle 4 x Kuppelkopfschrauben müssen vollständig festgezogen werden, sobald der Heizungskopf auf dem Boden steht, um zu verhindern, dass sich der Kopf bewegt.

HINWEIS: Wenn der Heizungskopf nicht durch Einstellen von 4 Schrauben auf dasselbe Niveau gebracht werden kann, überprüfen Sie, ob der Montageboden eine ebene Oberfläche zum Stützen des Heizkörpers bietet.

WARNUNG

Das Heizgerät muss bei Verwendung waagrecht sein, um Schäden an den Komponenten des Heizkopfes zu vermeiden. Das Heizgerät muss auf einer ebenen Oberfläche betrieben werden.

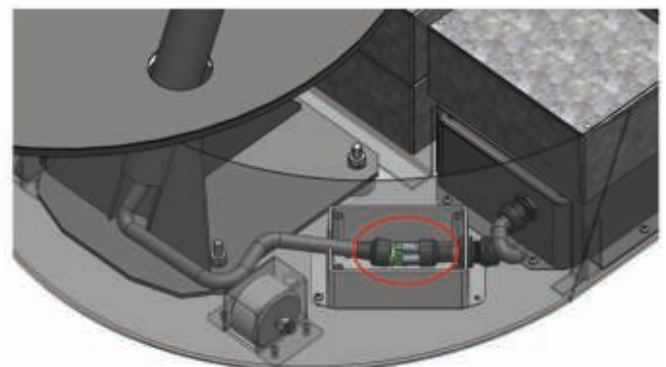
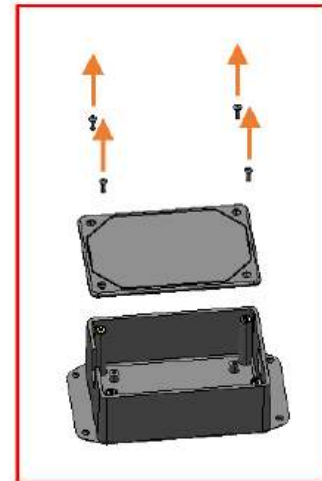
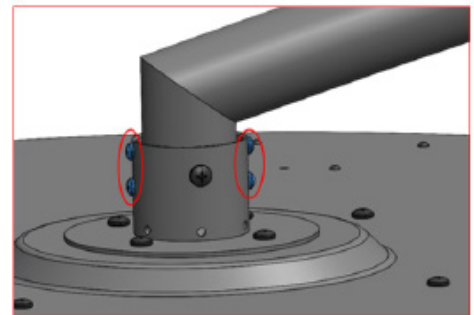
26. Entfernen Sie innerhalb des Sockels 4 x Linsenschrauben (Nr. 4-40 - Länge: 3/8") aus der kleinen Anschlussbox und entfernen Sie den Deckel.

4 x  Nr. 4-40 - Länge: 3/8"
(Vormontiert)

GEFAHR

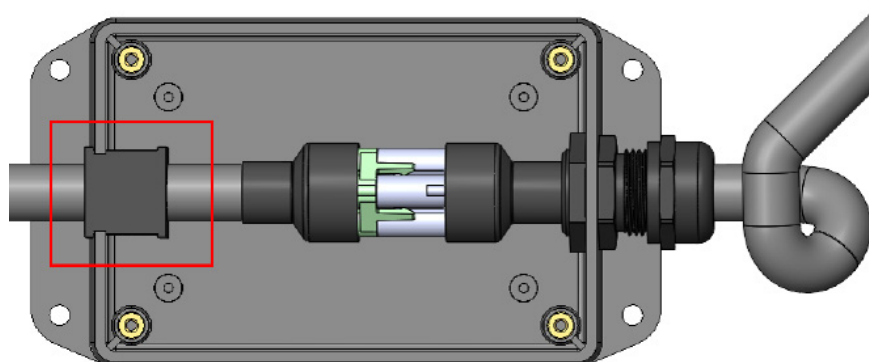
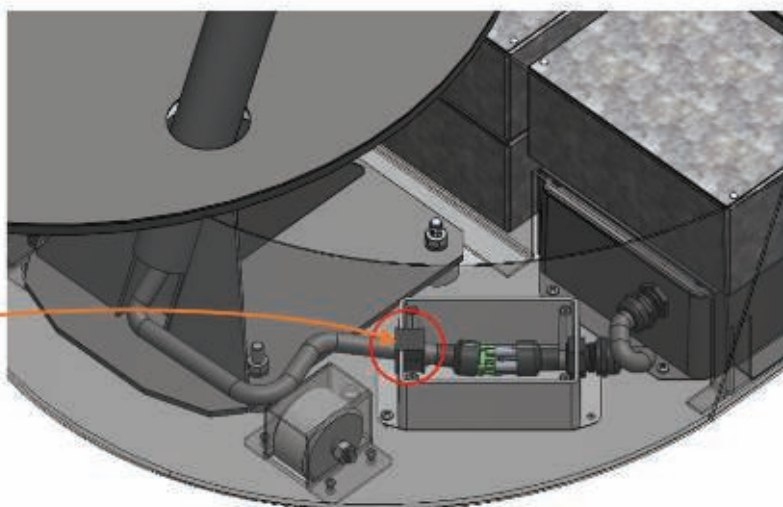
Die Basis darf beim Anschließen des Anschlusses NICHT eingesteckt werden.

27. Schließen Sie den Stecker am Kabel des Heizkopfes an die Buchse innerhalb der kleinen Anschlussbox an.



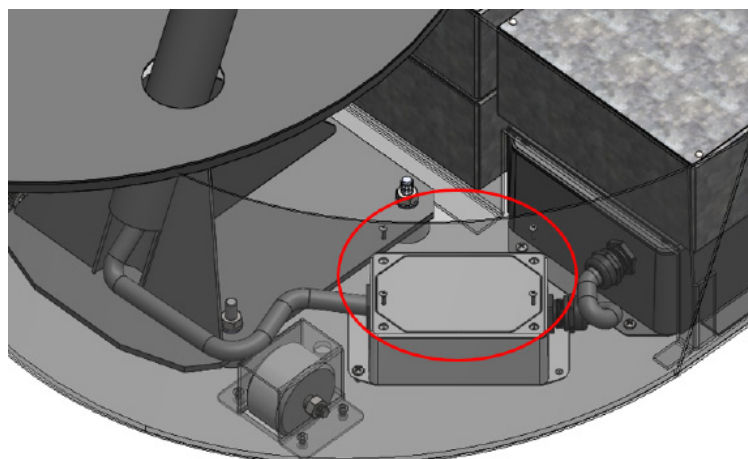
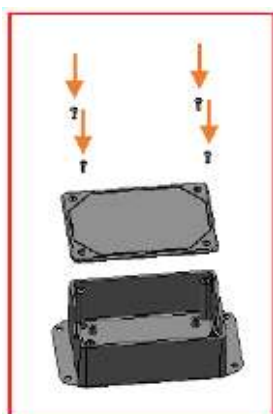
28. Befestigen Sie die Gummikabel-Öse um das Kabel und platzieren Sie sie in den quadratischen Schacht in der Anschlussbox, um sicherzustellen, dass die flache Vorderseite nach oben zeigt.

**FLACHE VORDERSEITE
- OBEN**

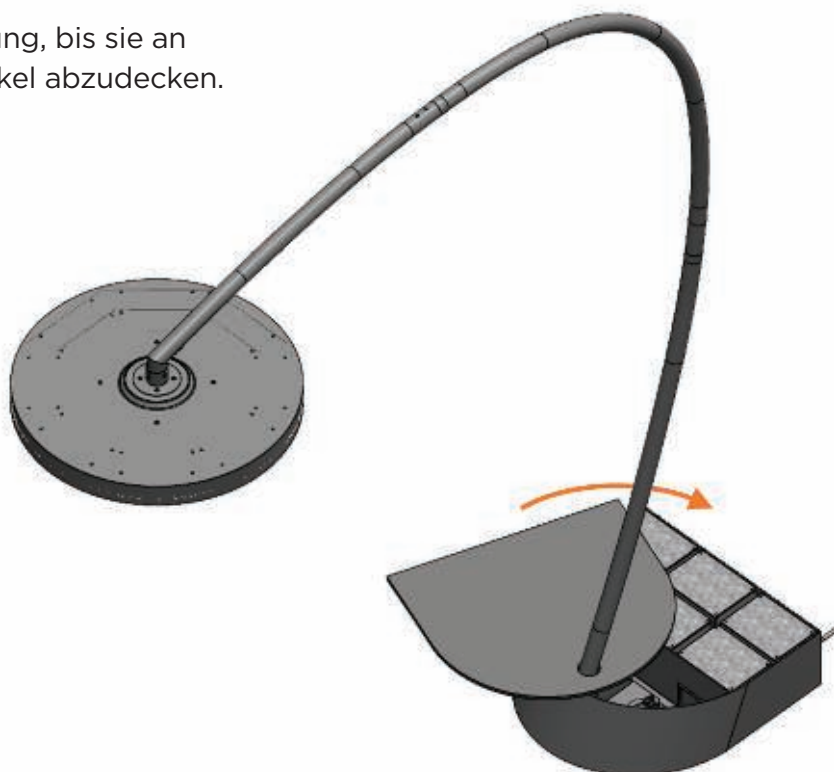


29. Befestigen Sie den Deckel der kleinen Anschlussbox unter Verwendung der 4 X Linsenschrauben (Nr. 4-40 - Länge: 3/8")

4 x  Nr. 4-40 - Länge: 3/8"



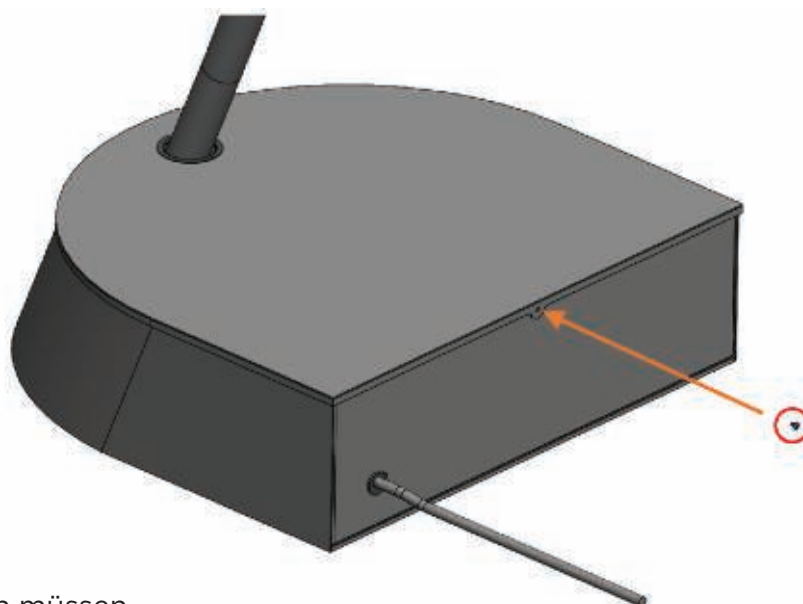
30. Drehen Sie die Sockelabdeckung, bis sie an Ort und Stelle ist, um den Sockel abzudecken.



31. Befestigen Sie die Sockelabdeckung mit der Kuppelkopfschraube (M4 - Länge: 6 mm) an den Sockel.

Diese Schraube ist mit der Fernbe Sockel verpackt.

1 x  M4 - Länge: 6 mm



32.  **GEFAHR**

ACHTUNG! Alle Verpackungsmaterialien müssen vor dem Einschalten des Geräts entfernt werden.

WICHTIGE HINWEISE UND WARNUNGEN



WARNUNG

Dieses Heizgerät MUSS von einer autorisierten/lizenzierten Person installiert werden. Führen Sie keine Wartungs-, Installations- oder Montagearbeiten durch, während die Stromversorgung eingeschaltet ist.



GEFAHR

GEFAHR VOR STROMSCHLÄGEN! Schwerwiegende Verletzungen oder Tod können auftreten. Vor der Installation oder Wartung dieses Heizgeräts von der Stromversorgung trennen.

Lesen und befolgen Sie die in dieser Bedienungsanleitung beschriebenen Anforderungen an die Installationsfreigabe. Das Gerät MUSS an eine ordnungsgemäß geerdete elektrische Quelle angeschlossen werden. Vor der Installation die Netzspannung abschalten. Nur mit einem ordnungsgemäß gesicherten Heizgerät verwenden.



WICHTIG

Überprüfen Sie das Produktetikett auf korrekte Spannung und elektrische Leistung, um sicherzustellen, dass die Stromquelle den Anforderungen des Heizgeräts entspricht.

Alle Anschlüsse in Übereinstimmung mit den örtlichen Vorschriften für elektrische Geräte herstellen. Für die Outdoor-Installation müssen alle Anschlüsse in Übereinstimmung mit den örtlichen Vorschriften für elektrische Geräte für die Outdoor-Verkabelung hergestellt werden.

ÜBERSTROM-GERÄT: Die Ausgänge sind NICHT gegen Kurzschlüsse oder Überströme geschützt, die die elektronische Platine beschädigen können. Bewerten Sie die Eigenschaften der angeschlossenen Lasten und wenden Sie die entsprechenden Sicherheitsvorrichtungen auf die Stromleitung an.

Den Umgebungsbereich des Heizgeräts vor dem Einschalten auf Gefahren hin überprüfen.

REGELSCHALTPLAN DES PORTABLE-HEIZGERÄTS

SCHALTPLAN

DARF NUR VON LIZENZIERTEN UND AUTORISIERTEN TECHNIKERN INSTALLIERT und GEWARTET WERDEN. DIE BETRIEBSANLEITUNG DES GERÄTS MUSS VOR DER INSTALLATION ODER WARTUNG DIESES PRODUKTS GELESEN WERDEN.

Stromversorgung 220-240V
- AC Mindeststromstärke
17A
(Geliefert mit Heizgerät-
sockel).

ANMERKUNGEN:

- Die Versorgungsverbindung muss mit einer geeigneten Sicherheitsvorrichtung geschützt werden, die einen Isolationsschalter umfasst.
- Die elektrische Installation muss sicherstellen, dass die Erdungsleitungen überprüft werden.

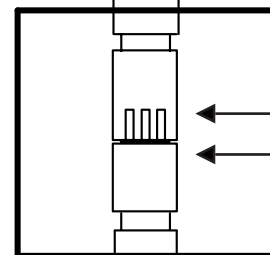
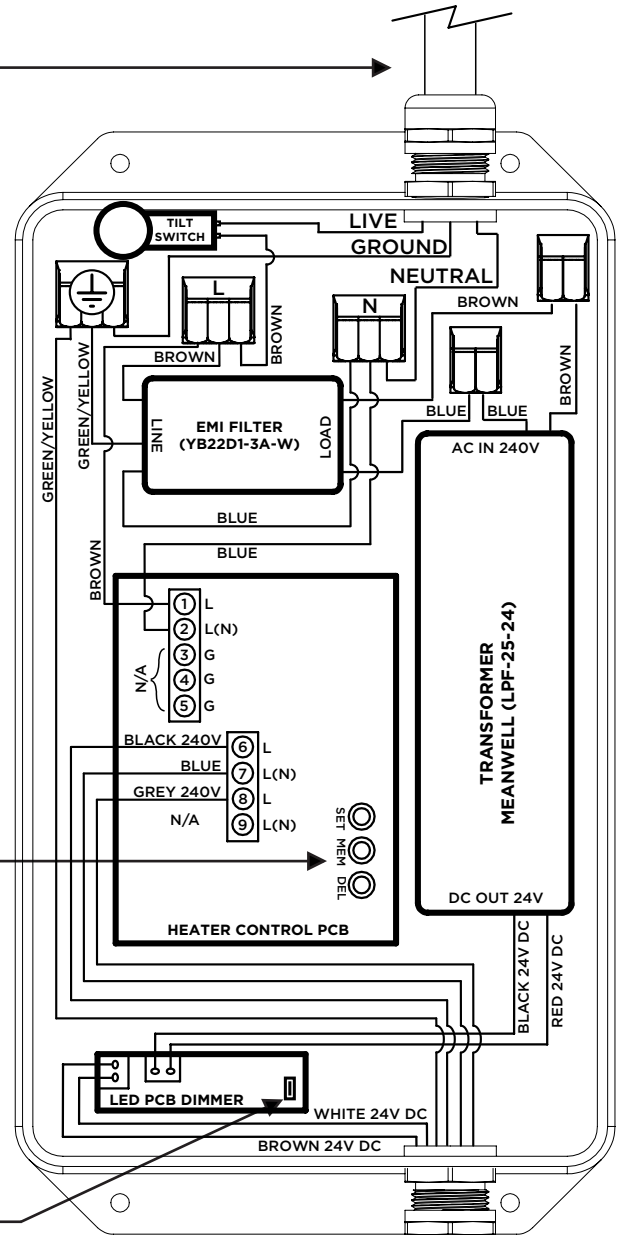
„MEM“-Taste zur erneuten Koppelung der Fernbedienung zur PCB Heizgerät-Steuerung

Taste zur erneuten Koppelung der Fernbedienung zu LED PCB

Stromkabel von der Steuerung (mit Heizgerätsockel geliefert)

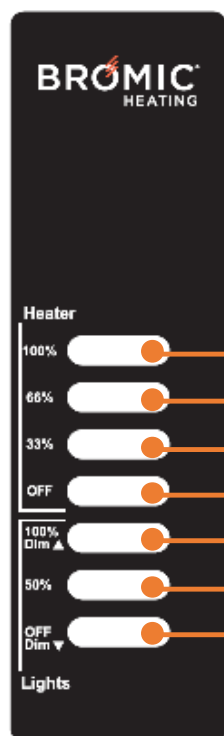
Kleine Anschlussbox (mit Heizgerätsockel geliefert)

Stromkabel vom Heizgerät (mit Heizungskopf geliefert)



6 Kern-
Steck-
verbindung

FUNKTIONEN DER FERNBEDIENUNG



100%		Heater 100% - Heater output at full (100%)
66%		Heater 66% - Heater output at 66% of total
33%		Heater 33% - Heater output at 33% of total
OFF		Heater OFF - Heater off
100% Dim ▲		Lights 100% (DIM^) - Lights output at full (100%) <u>or</u> HOLD to DIM Up
50%		Lights 50% - Light output at 50% of total
OFF Dim ▼		Lights OFF (DIM^) - Light off <u>or</u> HOLD to DIM Down

EINSCHALTEN DES GERÄTS

1. Schließen Sie das Zufuhrkabel des Geräts an eine 220-240V, 16A Steckdose an.
2. Schalten Sie die Steckdose ein.

Hinweis: Sie sollten einen leisen *Signalton* aus dem Inneren des Sockels hören und das Licht blinkt 1 Sekunde lang. Das Heizgerät bleibt ausgeschaltet, bis die Einstellung auf der Fernbedienung gewählt wird

3. Wählen Sie mit der Fernbedienung die gewünschte Einstellung für das Heizgerät aus:

- Heater 100% – Volle Heizgeräteleistung (100 %).
- Heater 66% – Heizgeräteleistung bei 66 % der Gesamtleistung.
- Heater 33% – Heizgeräteleistung bei 33 % der Gesamtleistung.

4. Wählen Sie mit der Fernbedienung die gewünschte Einstellung für das Licht aus:

- Lights 100% – Volle Leuchtleistung (100 %).
- Lights 50% – Leuchtleistung von 50 % der Gesamtleistung.

5. Um die Lichter abzusenken, DIM^ drücken und halten, bis die Lichter auf das gewünschte Niveau abgesenkt sind.
6. Um die Lichter aufzuhellen, drücken und halten Sie 100 % DIM^, bis die Lichter auf das gewünschte Niveau aufgehellt sind.

HINWEIS: Es ist normal, einen kleinen dunklen Fleck auf der LED an der Stelle zu beobachten, an der die LED miteinander verbunden sind.

AUSSCHALTEN DES GERÄTS

1. Drücken Sie mit der Fernbedienung auf die gewünschte Einstellung für das Heizgerät aus:
 - Heater OFF – Heizgerät ausgeschaltet.
2. Wählen Sie mit der Fernbedienung die gewünschte Einstellung für das Licht aus:
 - Lights OFF (DIM^) – Licht ausschalten.
3. Trennen Sie das Netzkabel des Geräts von der Steckdose.

BEDIENUNGSANWEISUNGEN

VORBEREITUNG AUF DAS BEWEGEN DES GERÄTS

1. Trennen Sie das Zuleitungskabel des Geräts von der Wandsteckdose.
2. Entfernen Sie 1 x M4x6 mm Schraube von der oberen Sockelabdeckung und drehen Sie die obere Sockelabdeckung, um die Sockelgewichte und alle Befestigungsschrauben des Bodens freizulegen.
3. Entfernen Sie alle Bolzen der Bodenbefestigung aus dem Sockel.

WICHTIG

Wenn Gewichte entfernt werden müssen, um Zugang zu den Befestigungsbolzen für den Boden zu erhalten, dürfen Sie NICHT mehr als 3 Gewichte gleichzeitig entfernen und alle Gewichte vor dem Bewegen des Geräts austauschen.

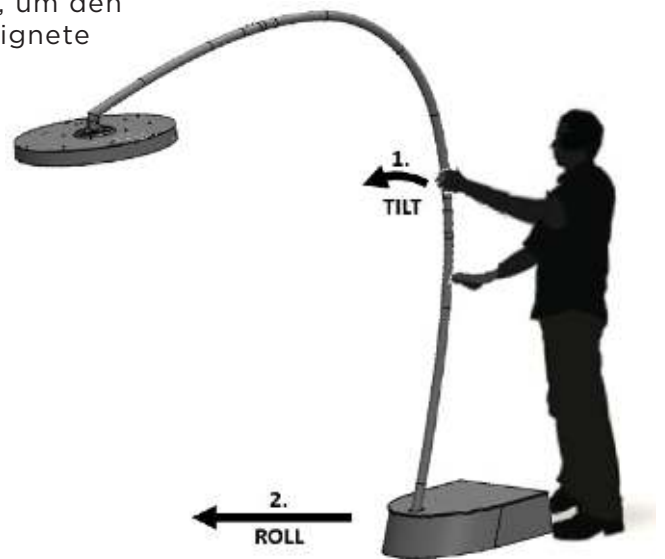
4. Stellen Sie sicher, dass ein klarer Weg verfügbar ist, von dem aus sich das Gerät befindet und wohin es bewegt werden soll.

WARNUNG

Das Heizgerät ist schwer und kann Quetschverletzungen verursachen. Die Füße NICHT unter den Sockel stellen, während das Heizgerät bewegt wird. Stellen Sie sicher, dass angemessene Schutzkleidung getragen wird, um den Benutzer vor Verletzungen zu schützen (d. h. geeignete Sicherheitsschuhe).

BEWEGEN DES GERÄTS

1. Hinter dem Gerät positioniert und mit zwei Händen auf dem Arm, das Gerät leicht nach vorne kippen, bis es auf den beiden Vorderrädern auf der Unterseite des Sockels liegt.
2. Rollen Sie das Gerät vorwärts zum gewünschten Standort.
3. Falls erforderlich, schwenken Sie das Gerät auf den beiden Rädern, während Sie die Position des Kopfes überwachen, um versehentliche Kollisionen zu verhindern.
4. Ersetzen Sie gegebenenfalls alle Bolzen zur Bodenbefestigung im Sockel und am Boden.



BATTERIE DER FERNBEDIENUNG

- Bewahren Sie die Batterien außerhalb der Reichweite von Kindern auf.
- Rufen Sie sofort einen Arzt an, wenn eine Batterie geschluckt wird.
- Explosionsgefahr, wenn die Batterie falsch ausgetauscht wird.
- Ersetzen Sie die Batterie nur durch eine Batterie des Typs CR2430.
- Die Batterie ist nicht aufladbar und darf nicht aufgeladen werden.
- Packen Sie die Batterie immer ein, sowohl wenn sie gelagert als auch wenn sie entsorgt wird. Die Batterie sollte nicht mit anderen Gegenständen aus Metall in Kontakt kommen, da dies dazu führen könnte, dass die Batterie ausläuft, Feuer fängt oder beschädigt wird.
- Entsorgen Sie beschädigte oder fertige Batterien unverzüglich in Übereinstimmung mit den gesetzlichen Bestimmungen. Wenden Sie sich dazu an die Umweltschutzbehörden oder an das Zentrum für die Abfallentsorgung in Ihrer Nähe.
- Werfen Sie die Batterie nicht mit dem Haushaltsmüll weg.
- Die Versorgungsanschlüsse dürfen nicht kurzgeschlossen sein.
- Die Batterie muss mit korrekter Polarität (+/-) eingeführt werden!

Zum Auswechseln der Batterie:

1. Entfernen Sie die Schraube und öffnen Sie die hintere Abdeckung der Fernbedienung.
2. Nehmen Sie die alte Batterie heraus und setzen Sie die neue in der gleichen Weise ein.

BEDIENUNGSANWEISUNGEN

ÖFFNEN DER STEUERBOX ZUM KOPPELN EINER NEUEN FERNBEDIENUNG

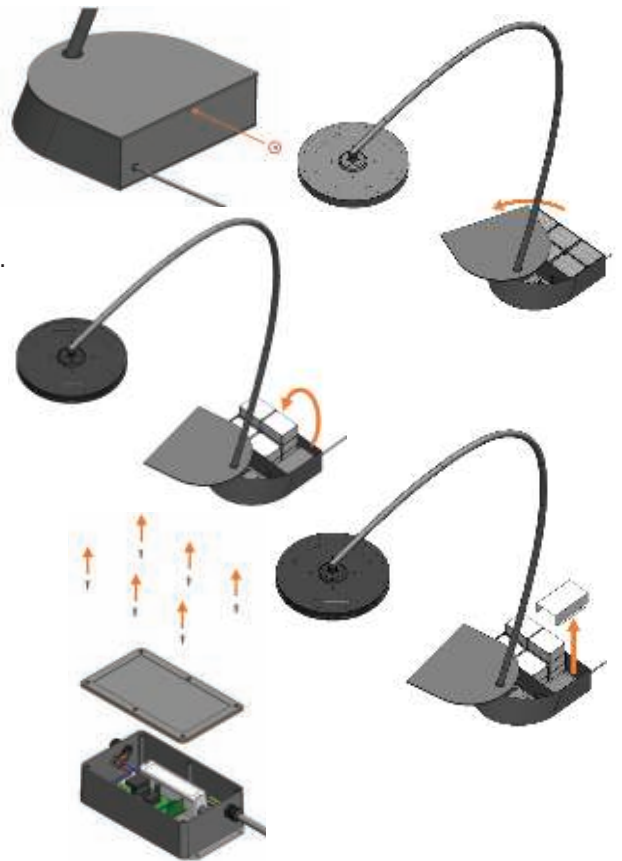
WARNUNG: DARF NUR VON LIZENZIERTEN und AUTORISIERTEN TECHNIKERN GEWARTET WERDEN.



GEFAHR

GEFAHR VOR STROMSCHLÄGEN! Schwerwiegende Verletzungen oder Tod können auftreten. Berühren Sie keine anderen als die unten angegebenen Komponenten. Es muss Schutzausrüstung einschließlich isolierter Handschuhe getragen werden.

1. Entfernen Sie 1 x M4x6 Schraube von der oberen Sockelabdeckung und drehen Sie die obere Sockelabdeckung, um die Sockelgewichte freizulegen.
2. Legen Sie die beiden am weitesten links liegenden Gewichte auf die anderen Gewichte, um die Abdeckung der Portable-Steuerbox freizulegen.
3. Entfernen Sie 4 x M4x8 mm Phillips Kuppelkopfschrauben und die Abdeckung der Portable-Steuerbox, um die Portable-Steuerbox freizulegen.
4. Öffnen Sie den Deckel zur Portable-Steuerbox, indem Sie 6 x Linsenschrauben (Nr. 4-40 - Länge: 1/2") von der Abdeckung entfernen.



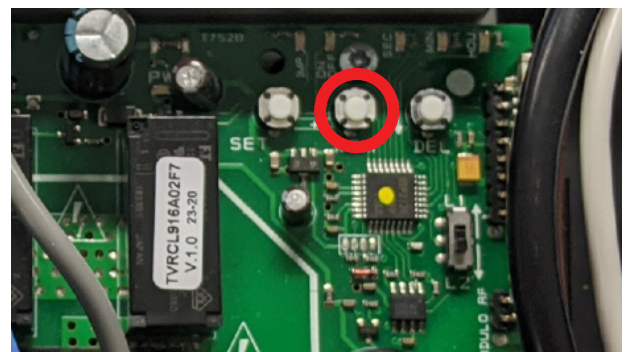
KOPPELUNG DER FERNBEDIENUNG AN HEIZGERÄT PCB (OBERE 4 TASTEN DER FERNBEDIENUNG)

1. Schalten Sie das Netzteil auf der Eclipse Portable-Steuerung EIN.
2. Mit der Eclipse Portable-Steuerung auf EIN, **DRÜCKEN und HALTEN** Sie die mittlere „MEM“-Taste auf der großen PCB Heizgerätsteuerung. (Ein langer „Signalton“ sollte zu hören sein, während die Taste gedrückt gehalten wird).



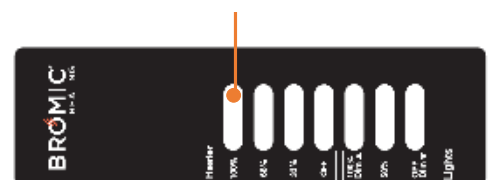
„MEM“-Taste

Während die Taste „MEM“ gedrückt gehalten wird, **DRÜCKEN SIE KURZ** die Taste **Heater 100%** auf der Fernbedienung. (Drei kurze „Signaltöne“ sollten zu hören sein, um anzuzeigen, dass die Fernbedienung erfolgreich gekoppelt wurde).



1 Sek. (kurz)

3. Den Deckel mit den 6 x Linsenschrauben (Nr. 4-40 - Länge: 1/2") wieder in die Portable-Steuerbox einbauen.
4. Passen Sie die Abdeckung der Portable-Steuerbox mit 4 x M4x8 mm Phillips Kuppelkopfschrauben an.
5. Ersetzen Sie die beiden Gewichte auf die Abdeckung der Portable-Steuerbox und drehen Sie die obere Abdeckung des Sockels in die richtige Position auf dem Sockel.
6. Ersetzen Sie die 1 x M4x6 mm Kuppelkopfschraube in der Rückseite der oberen Sockelabdeckung.



BEDIENUNGSANWEISUNGEN

KOPPELUNG DER FERNBEDIENUNG AN LED PCB (UNTERE 3 TASTEN DER FERNBEDIENUNG)

WARNUNG: DARF NUR VON LIZENZIERTEN und AUTORISIERTEN TECHNIKERN GEWARTET WERDEN.



GEFAHR

GEFAHR VOR STROMSCHLÄGEN!

Schwerwiegende Verletzungen oder Tod können auftreten. Berühren Sie keine anderen als die unten angegebenen Komponenten. Es muss Schutzausrüstung einschließlich isolierter Handschuhe getragen werden.

1. Lokalisieren Sie die kleine schwarze Taste auf dem kleinen LED PCB (im Bild rechts dargestellt) und die kleine Taste, der sich mittig auf der Rückseite der Fernbedienung befindet (für spätere Schritte).

2. Schalten Sie die Stromversorgung auf die Eclipse Portable-Steuerung auf EIN.

3. Mit einem dünnen Gegenstand (z. B. Büroklammer/ Nadel) **KURZES DRÜCKEN** auf die kleine Taste auf der Rückseite der Fernbedienung.

○ Taste zum Zurücksetzen der Fernbedienung

1 Sek. (kurz) →

Innerhalb von 5 Sekunden nach dem Drücken der kleinen Taste auf der Rückseite der Fernbedienung, drücken Sie die kleine schwarze Taste auf dem LED PCB 3 Mal, wobei Sie beim dritten Mal Drücken die Taste halten. (**2 X KURZES DRÜCKEN** gefolgt von **1 X DRÜCKEN und HALTEN**)

● ● ● →
1 2 3 (halten)

Während die LED PCB-Taste gedrückt gehalten wird, **KURZES DRÜCKEN** der **Lights 100%**-Taste auf der Fernbedienung.

 **1 Sek. (kurz)** →

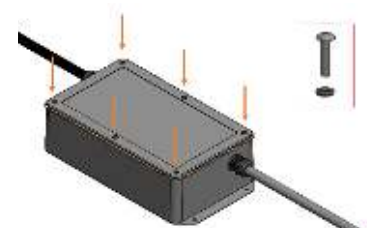
4. Die LED am Heizungskopf blinkt 3 Mal, um anzuzeigen, dass die Fernbedienung gekoppelt ist.

5. Den Deckel mit den 6 x Linsenschrauben (Nr. 4-40 - Länge: 1/2") wieder in die Portable-Steuerbox einbauen.

6. Passen Sie die Abdeckung der Portable-Steuerbox mit 4 x M4x8 mm Phillips Kuppelkopfschrauben an.

7. Ersetzen Sie die beiden Gewichte auf die Abdeckung der Portable-Steuerbox und drehen Sie die obere Abdeckung des Sockels in die richtige Position auf dem Sockel.

8. Ersetzen Sie die 1 x M4x6 mm Kuppelkopfschraube in der Rückseite der oberen Sockelabdeckung.



WICHTIGE HINWEISE UND WARNUNGEN



GEFAHR

GEFAHR VOR STROMSCHLÄGEN! Schwerwiegende Verletzungen oder Tod können auftreten. Vor der Wartung dieses Heizgeräts von der Stromversorgung trennen.



WARNUNG

Das Service und die Wartung DARF nur von einer autorisierten und lizenzierten Serviceperson durchgeführt werden.



WARNUNG

Wenn das Versorgungskabel beschädigt ist, muss es von Bromic, einer Servicestelle von Bromic oder von ähnlich qualifizierten Personen ersetzt werden, um eine Gefährdung zu vermeiden. Kontaktieren Sie Bromic für weitere Informationen zum Austausch des Versorgungskabels.



WARNUNG

Gefahren beim Heben und Bewegen. Maximales sicheres Heben von 16 kg pro Person.

- Um die Lebensdauer des Produkts zu verlängern und das Erscheinungsbild des Produkts zu erhalten, montieren Sie das Heizgerät unter einer Abdeckung und schützen Sie es vor Regen und Witterung, wann immer dies möglich ist.
- Stellen Sie vor der Reinigung sicher, dass das Gerät ausgeschaltet ist und mindestens 2 Stunden nach dem Betrieb ausgeschaltet war. Das Heizgerät muss sich kühl anfühlen, bevor mit der Reinigung begonnen werden kann.
- Das Außengehäuse des Heizgerätes sollte regelmäßig gereinigt werden. Verwenden Sie ein sauberes, weiches, feuchtes Tuch. Salz in der Luft kann das Rosten von Metall verursachen, insbesondere an Orten in Küstennähe. Eine zusätzliche Reinigung des Heizgeräts mit einem weichen, feuchten Tuch alle 14 Tage trägt dazu bei, das Erscheinungsbild des Produkts zu erhalten. Reinigen Sie das Heizgerät nicht mit brennbaren oder ätzenden Reinigungsmitteln.
- Eine unsachgemäße Reinigung der Gerätefront kann Kratzer verursachen und das Erscheinungsbild des Gerätes beeinträchtigen. Die folgenden Richtlinien müssen vor der Reinigung der Vorderseite des Geräts gelesen und befolgt werden, um die Qualität der Oberflächenbeschaffenheit zu erhalten.

Nicht	Tun
Verwenden Sie keine scharfen Reinigungspads oder scharfe Werkzeuge. Verwenden Sie keine scharfen Reinigungskemikalien. Besprühen Sie das Gerät zur Reinigung nicht mit Wasser.	Verwenden Sie ein sauberes, weiches und feuchtes Mikrofasertuch. Verwenden Sie lauwarmes Wasser und ein mildes Geschirrspülmittel.
Verwenden Sie kein trockenes Tuch oder Ihre Hand, um die Oberfläche zu reinigen. Wenn Sie die Oberfläche mit einem trockenen Tuch oder Ihrer Hand reinigen, reiben Sie Schmutz und Staub in die Oberfläche und können Kratzer oder Beschädigungen verursachen.	Verwenden Sie ein Mikrofasertuch in der lauwarmen Wasserlösung. Spülen Sie das Tuch häufig aus, um Schmutz und Staub vom Tuch zu entfernen und ein Verkratzen der Oberfläche zu vermeiden.
Üben Sie keinen Druck aus und reiben Sie die Oberfläche. Wenden Sie kein kontinuierliches, unregelmäßiges Schrubben an.	Wischen Sie das Mikrofasertuch vorsichtig über die Oberfläche. Üben Sie minimalen Druck aus, um Kratzer zu vermeiden. Minimieren Sie den Kontakt mit der Oberfläche. Verwenden Sie den gleichen Richtungshub, heben Sie die Hand an und wiederholen Sie den Vorgang.
Nicht mit einem Tuch trockenpolieren, das Kratzer verursachen könnte.	Oberfläche an der Luft trocknen lassen.

FEHLERSUCHE

SYMPTOM	MÖGLICHE URSACHE (S)	LÖSUNG
Keine Hitze	<ol style="list-style-type: none"> 1. Falsche Einstellung des Heizgeräts gewählt 2. Falsche Spannung. 3. Kein Strom. 4. Keine/schwache Batterien in der Fernbedienung. 5. Fernbedienung zu weit entfernt. 6. Funkstörungen. 7. Fernbedienung nicht gekoppelt oder fehlerhafte Steuerung. 	<ol style="list-style-type: none"> 1. Wählen Sie die Wärmeeinstellung mit der Fernbedienung (33 %, 66 % oder 100 %). 2. An das 220-240V-Netzteil anschließen. 3. Verkabelung überprüfen. 4. Wechseln Sie die Batterien der Fernbedienung. 5. Die Fernbedienung näher beim Heizgerät positionieren. 6. Fernbedienung näher beim Heizgerät positionieren, andere Funkgeräte deaktivieren. 7. Fernbedienung mit Heizgerät PCB koppeln.
Ungenügende Hitze	<ol style="list-style-type: none"> 1. Falsche Einstellung des Heizgeräts gewählt. 2. Heizgerät zu klein für die Anwendung. 	<ol style="list-style-type: none"> 1. Wählen Sie eine höhere Wärmeeinstellung mit der Fernbedienung (66 % oder 100 %). 2. Weitere(s) Heizgerät(e) hinzufügen.
Zu viel Hitze	<ol style="list-style-type: none"> 1. Falsche Einstellung des Heizgeräts gewählt. 	<ol style="list-style-type: none"> 1. Wählen Sie eine niedrigere Wärmeeinstellung mit der Fernbedienung (66 % oder 33 %).
Kein Licht	<ol style="list-style-type: none"> 1. Falsche Einstellung der Beleuchtung gewählt. 2. Falsche Spannung. 3. Kein Strom. 4. Keine/schwache Batterien in der Fernbedienung. 5. Fernbedienung zu weit entfernt. 6. Funkstörungen. 7. Fernbedienung nicht gekoppelt oder fehlerhafte Steuerung. 	<ol style="list-style-type: none"> 1. Wählen Sie die Beleuchtungseinstellung mit der Fernbedienung (50 % oder 100 % (DIM^)). 2. An das 220-240V-Netzteil anschließen. 3. Verkabelung überprüfen. 4. Wechseln Sie die Batterien der Fernbedienung. 5. Die Fernbedienung näher beim Heizgerät positionieren. 6. Fernbedienung näher beim Heizgerät positionieren, andere Funkgeräte deaktivieren. 7. Fernbedienung mit LED PCB koppeln.
Nicht genug Licht	<ol style="list-style-type: none"> 1. Falsche Einstellung der Beleuchtung gewählt. 2. Licht zu klein für die Anwendung. 	<ol style="list-style-type: none"> 1. Wählen Sie eine höhere Beleuchtungseinstellung mit der Fernbedienung (50 % oder 100 % (DIM^)). 2. Zusätzliche Beleuchtung(en) hinzufügen.
Zu viel Licht	<ol style="list-style-type: none"> 1. Falsche Einstellung der Beleuchtung gewählt. 	<ol style="list-style-type: none"> 1. Wählen Sie eine niedrigere Wärmeeinstellung mit der Fernbedienung (50 % oder AUS (DIM^)).

ERSATZTEILE

Teil-Nummer	Beschreibung	Teil-Nummer	Beschreibung
BH0820011-1	Eclipse Electric Portable Heater Head (EU) (Heizungskopf des Eclipse Electric Portable)	BH8380025	Netzkabel (EU)(16A) für Eclipse Electric Portable
BH8380021	Eclipse Electric Portable Arms Assembly (Armaufbau des Eclipse Electric Portable)	BH8380026	Arm-Schrauben/O-Ring-Kit für Eclipse Electric Portable
BH8380022-1	Eclipse Electric Portable Base Assembly (EU) (Sockelaufbau des Eclipse Electric Portable)	BH8380027-1	Portable Control Box (EU) (Portable-Steuerbox) für Eclipse Electric Portable
BH8380023	Base Top Cover (obere Sockelabdeckung) für Eclipse Electric Portable	BH8380028	Base Weight (10 kg) (Sockelgewicht) für Eclipse Electric Portable
BH8380024	Base Wheels Set (2) (Sockelräder-Set) für Eclipse Electric Portable	BH8380031	Fernbedienung für Eclipse Electric Control (EU)