

**ECLIPSE SMART-HEAT™
ELECTRIC**

VON BROMIC

BEDIENUNGSANLEITUNG



WICHTIGE ANWEISUNGEN

Diese Bedienungsanleitung enthält wichtige Informationen über den Aufbau, Betrieb und die Instandhaltung von Eclipse Smart-Heat™ elektrischen Heizgeräten. Bitte beachten Sie genau die wichtigen Sicherheitshinweise, die in dieser Anleitung enthalten sind. Neben allen Sicherheitsinformationen stehen die folgenden Sicherheitswarnsymbole

GEFAHR, WARNUNG, WICHTIG

Bei der Verwendung von Elektrogeräten sollten stets grundlegende Vorsichtsmaßnahmen befolgt werden, um das Risiko von Brand, Stromschlag und Verletzungen von Personen zu verringern, einschließlich der folgenden:

- DIESE BEDIENUNGSANLEITUNG SORGFÄLTIG LESEN - Vor der Installation, Wartung oder Verwendung dieses Heizgeräts alle Anweisungen lesen.
- Für das an der Decke/Wand montierte Heizgerät muss die Installation den örtlichen Bauvorschriften entsprechen.
- Dieses Heizgerät ist heiß, wenn es in Gebrauch ist. Um Verbrennungen zu vermeiden, vermeiden Sie, dass bloße Haut mit den heißen Oberflächen in Berührung kommt.
- Halten Sie brennbare Materialien wie Möbel, Pölster, Bettwäsche, Papiere, Kleidung und Vorhänge mindestens 1 Meter in alle Richtungen vom Heizungskopf entfernt.
- Fehlerhafte Installation, Betrieb oder Wartung können zum Tod, schweren Verletzungen oder Sachschäden führen.
- Extreme Vorsicht ist erforderlich, wenn ein Heizgerät von oder in der Nähe von Kindern oder Personen verwendet wird, die gebrechlich sind, und wenn das Heizgerät in Betrieb und unbeaufsichtigt ist.
- Nehmen Sie nach Fehlfunktionen kein Heizgerät in Betrieb. Trennen Sie den Strom am Service Panel und lassen Sie das Heizgerät vor der Wiederverwendung von einem lizenzierten Elektrounternehmer überprüfen.
- Um das Heizgerät abzuschalten, schalten Sie die Steuerungen aus und schalten Sie den Stromkreis des Heizgeräts am Haupttrenn-Panel aus
- Führen Sie keine Fremdkörper ein oder lassen Sie keine Fremdkörper in eine Lüftungs- oder Abgasöffnung, da dies zu einem Stromschlag oder Brand führen oder das Heizgerät beschädigen kann.
- Um ein mögliches Feuer zu verhindern, dürfen Lufteinlässe oder Abgase in keiner Weise blockiert werden.
- Ein Heizgerät hat heiße Teile im Inneren. Verwenden Sie es nicht in den Bereichen, in denen Benzin, Farbe oder brennbare Flüssigkeiten verwendet oder gelagert werden.
- Dieses Heizgerät nur wie in dieser Bedienungsanleitung beschrieben verwenden. Jede andere vom Hersteller nicht empfohlene Verwendung kann Brand, Stromschlag oder Verletzungen von Personen verursachen.
- Dieses Gerät ist für die Installation mit 220-240 Volt Stromversorgung bestimmt
- Die Installation MUSS von einem lizenzierten und autorisierten Techniker in Übereinstimmung mit den lokalen elektrotechnischen Normen durchgeführt werden.
- Dieses Produkt ist für den häuslichen und kommerziellen Gebrauch bestimmt.
- Internationale eingetragene Designs sind angemeldet
- DIESE ANWEISUNGEN SPEICHERN

Korrekte Entsorgung dieses Produkts



Diese Kennzeichnung weist darauf hin, dass dieses Produkt in der EU nicht als gewöhnlicher Haushaltsabfall entsorgt werden darf. Um eine mögliche Schädigung der Umwelt oder der menschlichen Gesundheit durch unkontrollierte Abfallentsorgung zu verhindern, recyceln Sie sie verantwortungsvoll, um die nachhaltige Wiederverwendung materieller Ressourcen zu fördern. Um Ihr gebrauchtes Gerät zurückzugeben, verwenden Sie bitte die Rücknahme- und Sammelsysteme oder wenden Sie sich an den Händler, von dem das Produkt gekauft wurde, damit er ein umweltverträgliches Recycling organisieren kann.

BROMIC[®]

HEATING

Hauptsitz: 10 Phiney Place, Ingleburn, NSW 2565 Australien

Telefon: 1300 276 642 (in Australien) oder +61 2 9748 3900 (weltweit) **Fax:** +61 2 9748 4289

E-Mail: enquiries@bromic.com **Web:** www.bromic.com

Hinweis: Bromic Pty Ltd. behält sich vor, ohne vorherige Ankündigung Änderungen an Spezifikationen, Teilen, Komponenten und Geräten vorzunehmen. Diese Installations-, Betriebs- und Wartungsanleitung darf in keiner Weise ohne die vorherige Zustimmung von Bromic Pty Ltd. vervielfältigt werden.

WICHTIGE HINWEISE UND WARNUNGEN	4-5
PRODUKTÜBERSICHT	6
PRODUKTBESCHREIBUNG	6
SPEZIFIKATIONEN	6
PRODUKTMERKMALE	6
WICHTIGE ABMESSUNGEN UND ABSTÄNDE	7
INSTALLATIONSANLEITUNG - AN DECKE MONTIERTES HEIZGERÄT	8-14
INHALT DER BOX	8-9
WARNUNG	9
ANWEISUNGEN FÜR EINZELSTANGEN-OPTIONEN	10-11
ANWEISUNGEN FÜR DOPPELSTANGEN-OPTION	12-14
INSTALLATIONSANLEITUNG - AN WAND MONTIERTES HEIZGERÄT	15-22
INHALT DER BOX	15-16
WARNUNG	17
ANWEISUNGEN FÜR AN DIE WAND MONTIERTE OPTION	18-22
ELEKTRISCHE INSTALLATION - PENDANT HEIZGERÄT-STEUERUNGEN	23-25
PENDANT HEIZGERÄT-STEUERUNGS-SCHALTPLAN	26-27
FÜR DIE INSTALLATION MIT BROMIC ECLIPSE PENDANT-STEUERUNG	26
FÜR DIE INSTALLATION OHNE BROMIC ECLIPSE PENDANT-STEUERUNG	27
BEDIENUNGSANWEISUNGEN	28-30
FUNKTIONEN DER FERNBEDIENUNG	28
EINSCHALTEN DES GERÄTS	28
AUSSCHALTEN DES GERÄTS	28
BATTERIE DER FERNBEDIENUNG	29
KOPPELUNG FERNBEDIENUNG AN HEIZGERÄT PCB	29
KOPPELUNG FERNBEDIENUNG AN LED PCB	30
WARTUNG UND SERVICE	31
FEHLERSUCHE	32
ERSATZTEILE	32

WICHTIGE HINWEISE UND WARNUNGEN



WARNUNG

- **WICHTIG** – Die Installation **MUSS** von einem lizenzierten Elektrounternehmer durchgeführt werden.
- Dieses Heizgerät muss von 2 Personen installiert werden.
- Vorschriftswidrige Installation, Manipulation und Missachtung der Warnhinweise kann zu Verletzungen, Schäden und Tod führen.
- Der Hersteller ist für Schäden durch unsachgemäße Verwendung nicht verantwortlich. Der Hersteller betont, dass dieses Gerät auf verantwortungsvolle Weise verwendet werden sollte und dass alle in dieser Broschüre enthaltenen Verfahren, Warn- und Sicherheitshinweise strikt befolgt werden sollten.
- Der Installateur muss sicherstellen, dass die Anforderungen der lokalen Behörde, der örtlichen Elektroinstallationsvorschriften, der kommunalen Bauvorschriften und aller anderen relevanten gesetzlichen Vorschriften erfüllt werden.
- Benutzen und lagern Sie keine entflammaren Materialien nahe dem Gerät.
- Diese Montage-, Betriebs- und Wartungsanleitung darf nicht von der Installationsstelle entfernt werden. Der Installateur sollte die Bedienungsanleitung dem Kunden zum späteren Nachschlagen überlassen.
- Ein Mindestabstand von 1 Meter sollte immer vor dem Heizungskopf gelassen werden.
- Der Heizungskopf muss mindestens 2,4 Meter über dem Boden installiert werden.
- Das Heizgerät darf sich nicht unmittelbar unter oder vor einer Steckdose befinden. Die vom Gerät abgestrahlte Wärme kann die Steckdose oder den Stecker beschädigen, wenn es falsch platziert wird.
- Jeder Schutz oder jede andere Schutzvorrichtung, die zur Wartung entfernt wird (durchgeführt von einem lizenzierten Elektrounternehmer), muss vor der Inbetriebnahme des Heizgeräts angebracht werden.
- Dieses Gerät kann von Kindern ab 12 Jahren und Personen mit eingeschränkten körperlichen, sensorischen oder geistigen Fähigkeiten oder Mangel an Erfahrung und Wissen verwendet werden, wenn sie beaufsichtigt werden.
- Das Gerät ist kein Spielzeug für Kinder.
- Die Reinigung und Wartung durch den Benutzer darf nicht von Kindern ohne Aufsicht durchgeführt werden.
- Kinder unter 12 Jahren sind fernzuhalten, sofern sie nicht unter ständiger Aufsicht stehen.
- Einige Teile dieses Produkts können sehr heiß werden und Verbrennungen verursachen. Besondere Vorsicht ist geboten, wenn Kinder und gefährdete Personen anwesend sind.
- Verpackungsmaterialien von Kindern fern halten.
- Während der Benutzung oder während die Oberfläche des Heizgeräts heiß ist keine entflammaren Aerosole in der Nähe des Geräts versprühen.
- Die Installation und Reparatur darf nur von einem qualifizierten und lizenzierten Elektrounternehmer durchgeführt werden. Das Heizgerät sollte vor der Verwendung und mindestens einmal jährlich von einem qualifizierten und lizenzierten Service-Techniker gewartet und inspiziert werden.
- Der Heizungskopf hat keine betriebsfähigen Teile. Für die Stangen lesen Sie bitte den Abschnitt Wartung und Service für weitere Details zur Fehlerbehebung und zu Ersatzteilen.
- Die in dieser Leuchte enthaltene LED ist nicht austauschbar und darf nicht entfernt werden.
- Führen Sie keine Wartungsarbeiten durch, bevor das Heizgerät ausgeschaltet und von der Stromversorgung getrennt wurde und die Temperatur des Heizgeräts auf Raumtemperatur abgekühlt ist.
- Bestimmte Materialien oder Gegenstände werden, wenn sie unter oder in der Nähe des Geräts aufbewahrt werden, der Strahlungswärme ausgesetzt und könnten sich verfärben oder ernsthaft beschädigt werden. Brennbar Materialien, wie z. B. Wände, Böden, Möbel, Einrichtungsgegenstände und Pflanzen, müssen in einem Mindestabstand von 1 m zur Vorderseite des Heizungskopfs stehen.
- Stellen Sie sicher, dass die Heizung nicht zur Decke oder zu entzündlichen oder brennbaren Substanzen/Materialien ausgerichtet ist.
- Dieser Radiator ist NICHT für die Installation auf oder in Fahrzeugen und/oder Booten vorgesehen.
- Versuchen Sie nicht, das Gerät in irgendeiner Weise zu verändern.
- Entfernen Sie vor dem Gebrauch alle Transportschutz- und Verpackungsmaterialien.
- Keine Oberfläche des Heizgeräts lackieren.
- Bei der Installation ist Vorsicht geboten. Nach dem Entfernen der Verpackung muss das Glas vor der Verwendung auf Beschädigungen untersucht werden. Stellen Sie bei Verdacht auf Schäden am Gerät sofort die Verwendung ein und wenden Sie sich an den Lieferanten.
- Prüfen Sie das Gerät vor jedem Gebrauch auf Beschädigungen. Das Heizgerät darf nicht verwendet werden, wenn die Glasscheibe oder ein anderer Teil des Heizgeräts beschädigt ist. Stellen Sie bei Verdacht auf Schäden am Gerät sofort die Verwendung ein und wenden Sie sich an den Lieferanten.
- Um das Gerät herum muss darauf geachtet werden, dass es nicht beschädigt wird. Ballspiele, die versehentlich auf die Heizung treffen könnten, dürfen nicht um das Gerät herum gespielt werden.
- Vergewissern Sie sich nach dem Auspacken, dass das Gerät keine sichtbaren Schäden oder Manipulationen aufweist. Wenn das Gerät

WICHTIGE HINWEISE UND WARNUNGEN FORTSETZUNG ...

beschädigt erscheint, wenden Sie sich an den Verkäufer, um Hilfe zu erhalten.

- Dieses Gerät darf nur mit einer einphasigen Stromversorgung von 220-240 V AC betrieben werden.
- Berühren Sie die Heizfläche zu keinem Zeitpunkt, selbst wenn das Heizgerät ausgeschaltet und abgekühlt ist.
- Berühren Sie das Heizgerät zu keiner Zeit mit nassen Händen.
- Am Ende der Nutzungsdauer dieses Produkts darf es nicht als Hausmüll entsorgt werden, sondern muss in ein Sammelzentrum für Elektro- und Elektronik-Altgeräte gebracht werden. Es liegt in der Verantwortung des Benutzers, dieses Gerät am Ende seiner Nutzungsdauer über die entsprechenden Kanäle zu entsorgen. Nichteinhaltung können Strafen aufgrund von lokalen Umweltschutzgesetzen zur Folge haben. Eine korrekte Abfalltrennung und die anschließende Wiederverwertung, Aufbereitung und umweltgerechte Entsorgung von Altgeräten vermeidet unnötige Umweltbelastungen und mögliche damit verbundene Gesundheitsgefahren und unterstützt das Recycling der im Gerät verwendeten Materialien. Für weitere Informationen zur Abfallentsorgung wenden Sie sich bitte an Ihre örtliche Entsorgungsstelle oder an die Verkaufsstelle.
- Bei direktem Anschluss an eine Versorgungsleitung muss ein bipolarer Leistungsschalter mit einem Kontaktöffnungsabstand von mindestens 3 mm stromaufwärts von der Versorgungsleitung montiert werden. Wenden Sie sich an einen autorisierten Servicetechniker, wenn Sie nicht sicher sind, ob Sie einen Leistungsschalter in den Räumlichkeiten installiert haben.
- Installieren Sie das Heizgerät nicht direkt in der Nähe einer Badewanne, Dusche oder eines Swimmingpools oder einer anderen Wasserfläche. Es dürfen sich keine Schalter oder Bedienelemente in Reichweite einer Person in der Badewanne, Dusche, im Swimmingpool oder in einer anderen Wasserfläche befinden.
- Um die Schutzart (Ingress Protection Rating, IP54) aufrechtzuerhalten, sollten für die elektrische Installation nur geeignete Outdoor-Stecker und Steckdosen mit der Schutzart IP54 (oder besser) verwendet werden.
- Dieses Produkt verfügt nicht über einen Schalter zur elektrischen Abschaltung. Bei Direktverkabelung muss ein bipolarer Differenzialschutzschalter zwischen Wandstecker und der Fixverkabelung gemäß den örtlichen Elektrovorschriften geschaltet sein.
- Wenn das Versorgungskabel beschädigt ist, muss es vom Hersteller, dessen Servicestelle oder von ähnlich qualifizierten Personen ersetzt werden, um eine Gefährdung zu vermeiden.
- Dieses Heizgerät ist nicht mit einer Vorrichtung zur Regelung der Raumtemperatur ausgestattet.
- Verwenden Sie dieses Heizgerät nicht in kleinen Räumen, wenn diese von Personen bewohnt werden, die nicht in der Lage sind, den Raum selbstständig zu verlassen, es sei denn, sie werden ständig beaufsichtigt.
- Die elektrische Verbindung zur Spannungsversorgung darf nicht exzessiv geknickt werden.
- Halten Sie das elektrische Kabel bei der Handhabung und Installation von scharfen Kanten fern.
- Nicht am elektrischen Kabel ziehen oder Zugkraft ausüben.
- Vorsicht ist geboten, wenn Waren vom Versandbehälter abgebaut werden, um Verletzungen beim Heben schwerer Teile zu vermeiden. Maximales sicheres Heben von 16 kg pro Person.
- Installieren Sie das Heizgerät nicht an einer ungesicherten Struktur. Die Integrität der Montageoberfläche muss vom Installateur auf der Grundlage des gewählten Gewichts und der Art der gewählten Montageoption bestimmt werden.
- Lehnen Sie sich nicht auf das Heizgerät und vermeiden Sie, dass Gegenstände am Heizgerät angelehnt sind, einschließlich des Arms.
- Hängen Sie keine fremden Gegenstände auf irgendein Teil dieses Geräts, z. B. keine Handtücher, Kleidung, Leitungen, Lichter, Kabel.
- Nicht vom Arm oder Heizungskopf schwingen.
- Stehen oder sitzen Sie nicht auf irgendeinem Teil des Heizgeräts, einschließlich des Sockels.
- Verwenden Sie das Heizgerät nicht, wenn der Heizungskopf nicht auf demselben Niveau wie der Boden ist. Der Winkel muss während der Montage mit der Wasserwaage überprüft werden (nicht im Lieferumfang enthalten).
- Verwenden Sie das Heizgerät nicht, wenn der Heizungskopf oder die Stange locker ist.
- Überprüfen Sie das Produktetikett auf korrekte Spannung und elektrische Leistung, um sicherzustellen, dass die Stromquelle den Anforderungen des Heizgeräts entspricht.
- Das Außengehäuse des Heizgeräts sollte regelmäßig gereinigt werden. Zum Reinigen des Geräts sicherstellen, dass das Heizgerät ausgeschaltet ist und nach dem Betrieb mindestens 2 Stunden lang ausgeschaltet war, bevor Schmutz/ Staub mit einem weichen, feuchten Tuch und Glasreiniger abgewischt wird. Salz in der Luft kann Rostbildung an Metall verursachen, insbesondere an Orten in der Nähe der Küste. Eine zusätzliche Reinigung des Heizgeräts mit einem weichen feuchten Tuch vierzehntägig wird bei der Aufrechterhaltung des Erscheinungsbildes des Produkts helfen.
- Das Heizgerät nicht mit Reinigungsmitteln reinigen, die brennbar oder korrosiv sind.

DIESE ANWEISUNGEN SPEICHERN

PRODUKTBESCHREIBUNG

Der Eclipse Smart-Heat™ Electric wurde entwickelt, um eine effiziente Raumheizung für gewerbliche und private Anwendungen bereitzustellen.

Die Eclipse Smart-Heat™ Electric Heizgeräte sind in Australien, Neuseeland, den USA, Kanada, Europa und dem Vereinigten Königreich elektrisch zugelassen und für die Ingress Protection gemäß IP54 zugelassen. Damit ist das Eclipse Smart-Heat™ elektrische tragbare Gerät die perfekte Lösung für eine Vielzahl von Heizanwendungen im Outdoor- und Indoor-Bereich.

PRODUKTSPEZIFIKATIONEN

SPEZIFIKATIONEN	
Modell	Eclipse Smart-Heat™ Electric
Teil-Nummer (Heater Eclipse Pendant EU/UK)	BH0920011-1
Teil-Nummer (Straight Ceiling Mount Pole 203mm)	BH3230011
Teil-Nummer (Straight Ceiling Mount Pole 610mm)	BH3230012
Teil-Nummer (Twin Straight Ceiling Mount Pole 610mm)	BH3230013
Teil-Nummer (Curved Ceiling Mount Pole 610mm)	BH3230014
Teil-Nummer (Straight Ceiling Mount Pole 1219mm)	BH3230015
Teil-Nummer (Wall Mount Pole)	BH3230016
Teil-Nummer (Eclipse Pendant Control EU/UK)	BH3230017-1
Geräteleistung (Watt)	2.700-3.000 W
Lichtleistung (Watt)	13 W @ 24 V DC
Erforderlicher Stromanschluss (Volt)	220-240 V - AC - 50-60 Hz
Schutz vor Eindringen	IP54
Abmessungen des Heizungskopfes (B x H x T)	700 x 700 x 111 mm
Gewicht des Heizungskopfes	13,5 kg
Oberfläche	Matt schwarz
Genehmigung	Elektrisch: CE/LVD - SGS - GZES201103120701 Funk und EMC: RED - SGS - GZEM-2011016914CRV

PRODUKTMERKMALE

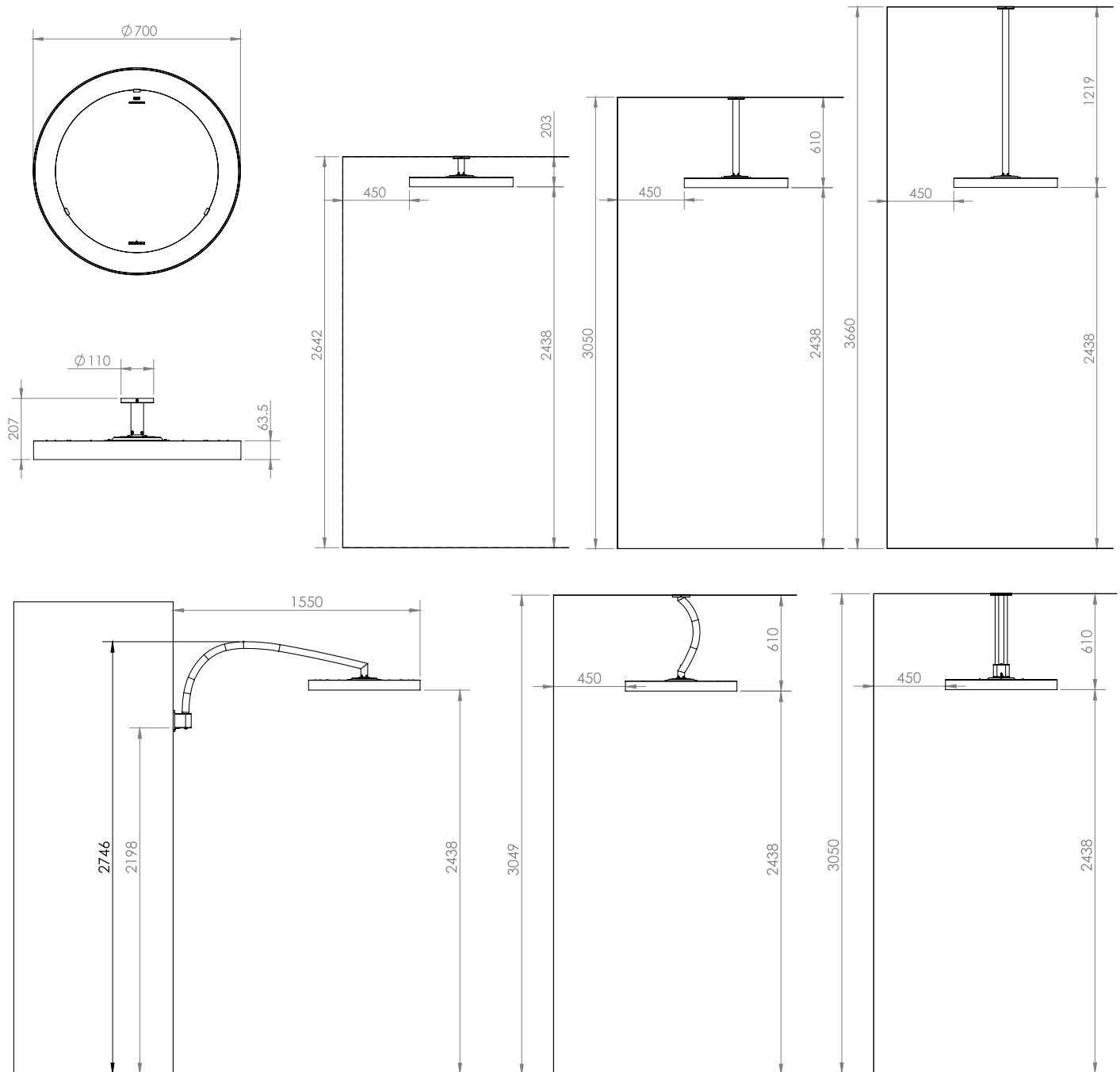
- Stilvolles, schlankes und zeitgemäßes Design für jedes Dekor.
- Effizientes direktionales Raumheizgerät mit 3 eingebauten Wärmeniveaus.
- Heizgeräte können auch in intelligente Steuerungssysteme integriert werden
- Windresistent und IP54 wassergeschützt
- Geeignet für Outdoor- und Indoor-Heizanwendungen wie Restaurants, Cafés, Bars und Clubs, Fabriken, Büroräume, ausgewiesene Raucherbereiche, öffentliche Bereiche, Hotels, Häuser und mehr.

WICHTIGE ABMESSUNGEN UND ABSTÄNDE

Die Heizgeräte müssen gemäß den in diesen Diagrammen dargestellten minimalen Installationsabständen installiert werden.

Abmessungen gezeigt in: **mm**

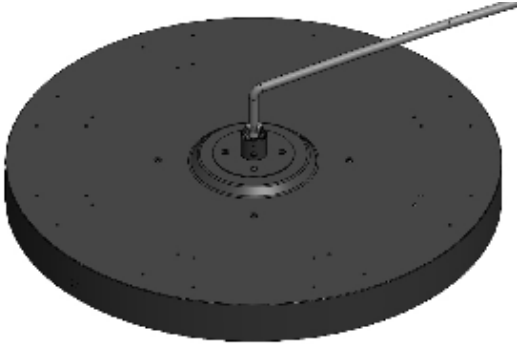

PENDANT UND WANDMONTAGE





Der angegebene Abstand zu brennbaren Materialien entspricht einer Oberflächentemperatur von 65 °C über der Raumtemperatur. Baumaterialien mit geringer Wärmetoleranz (z. B. Kunststoff, Vinylverkleidungen, Segeltuch, Dreischichtmaterial usw.) können bei niedrigeren Temperaturen Schaden nehmen. Der Installateur hat sicherzustellen, dass in der Nähe befindliche Materialien ausreichend geschützt sind.

Inhalt verpackt in (3) Boxen

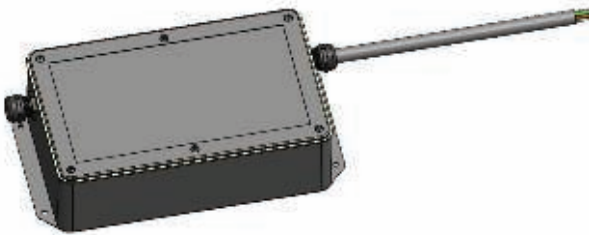

Inhalt von Box 1

<p>Eclipse-Kopfaufbau</p> <p>Einschließlich vormontierter 2 x Kuppelkopfschrauben (M4 - Länge: 6 mm)</p>	
<p>Bedienungsanleitung (dieses Dokument)</p>	

Inhalt von Box 2

<p>Pendant-Stangenaufbau einer der folgenden Stile:</p> <ul style="list-style-type: none"> • Doppelte Montagestange für gerade Decke 610 mm • Montagestange für geschwungene Decke 610 mm • Montagestange für gerade Decke 203 mm • Montagestange für gerade Decke 610 mm • Montagestange für gerade Decke 1.219 mm 	
<p>6 x Kuppelkopfschrauben (M4 - Länge: 6 mm)</p>	
<p>2 x Kuppelkopfschrauben (M4 - Länge: 10 mm)</p>	

Inhalt von Box 3

<p>Eclipse Pendant-Steuerung</p>	
<p>Fernbedienung (mit Wandhalter und Schrauben)</p>	

Werkzeuge/Teile erforderlich (nicht enthalten)

- Schrauben zur Befestigung an der Deckenoberfläche
- Philips Kopfschraubendreher
- Stufenleiter
- 2 starke Personen, um beim Heben und Zusammenbau zu helfen
- Wasserwaage



WARNUNG

Dieses Heizgerät MUSS von einem lizenzierten Elektrounternehmer installiert werden. Führen Sie keine Wartungs-, Installations- oder Montagearbeiten durch, während die Stromversorgung eingeschaltet ist. Warten Sie nach dem Ausschalten des Heizgeräts 2 Stunden, bevor Sie damit hantieren, um eine Berührung mit heißen Oberflächen zu verhindern.

Um die Lebensdauer des Produkts zu verlängern und das Erscheinungsbild des Produkts zu erhalten, positionieren Sie das Heizgerät unter einer Abdeckung und schützen Sie es vor Regen und Witterung.



WICHTIG

Das Gerät muss so installiert werden, dass der Heizungskopf mit dem Boden auf demselben Niveau ist.

Das Gerät muss auf einer festen Oberfläche montiert werden, und es liegt in der Verantwortung des Installateurs, die Eignung der Montagefläche zu beurteilen.

Mindestabstand zwischen den Heizgeräten muss mindestens 500 mm betragen, gemessen vom Rand des Heizgeräts.



Achtung - Glas - Vorsichtig behandeln

- Bei der Installation ist Vorsicht geboten. Nach dem Entfernen der Verpackung muss das Glas vor der Verwendung auf Beschädigungen untersucht werden. Stellen Sie bei Verdacht auf Schäden am Gerät sofort die Verwendung ein und wenden Sie sich an den Lieferanten.
- Prüfen Sie das Gerät vor jedem Gebrauch auf Beschädigungen. Das Heizgerät darf nicht verwendet werden, wenn die Glasscheibe oder ein anderer Teil des Heizgeräts beschädigt ist. Stellen Sie bei Verdacht auf Schäden am Gerät sofort die Verwendung ein und wenden Sie sich an den Lieferanten.
- Um das Gerät herum muss darauf geachtet werden, dass es nicht beschädigt wird. Ballspiele, die versehentlich auf die Heizung treffen könnten, dürfen nicht um das Gerät herum gespielt werden.

Anweisungen für Einzel-Stangen-Optionen, einschließlich:

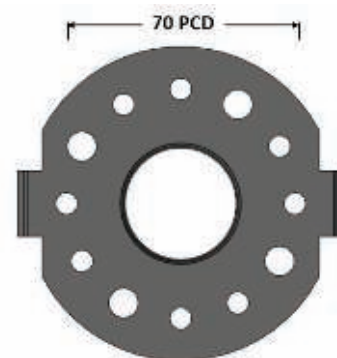
- Montagestange für geschwungene Decke 610 mm
- Montagestange für gerade Decke 203 mm
- Montagestange für gerade Decke 610 mm
- Montagestange für gerade Decke 1.219 mm



1. Packen Sie alle Artikel aus den Versandkartons aus und platzieren Sie sie auf einer nicht scheuernden Oberfläche.

Um das Gerät zu schützen, entfernen Sie die Kartonverpackung erst von der Kopfeinheit, wenn sie an der Decke montiert ist.


2. Befestigen Sie die Pendant-Montage-Dachhalterung an der Decke an der gewünschten Stelle, indem Sie für die Montagefläche Bolzen in geeigneter Größe und Art (nicht im Lieferumfang enthalten) verwenden. Stellen Sie sicher, dass die Halterung fest an geeigneten Stützen (nicht nur an Deckenplatten) mit Befestigungselementen in 4 gegenüberliegenden Löchern befestigt ist, bevor Sie fortfahren.



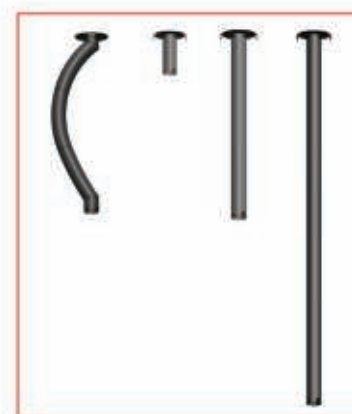
! WICHTIG

Befestigungselemente müssen vom Installateur ausgewählt werden, um der Montagestruktur gerecht zu werden. Der Installateur ist für die Auswahl der für die Beladung des Produkts geeigneten Befestigungselemente verantwortlich.

3. Bringen Sie die gewählte Decken-Montagestange an die Pendant-Montage-Dachhalterung mit 4 X Kuppelkopfschrauben (M4 - Länge: 6 mm) an.

4 x  M4 - Länge: 6 mm

Rechts dargestellt sind die vier Optionen für die Einzel-Decken-Montagestangen.



4. Schieben Sie die runde Kappe über die Decken-Montagestange und befestigen Sie sie an der Dachhalterung mit 2 X Kuppelkopfschrauben (M4 - Länge: 10 mm)

2 x 



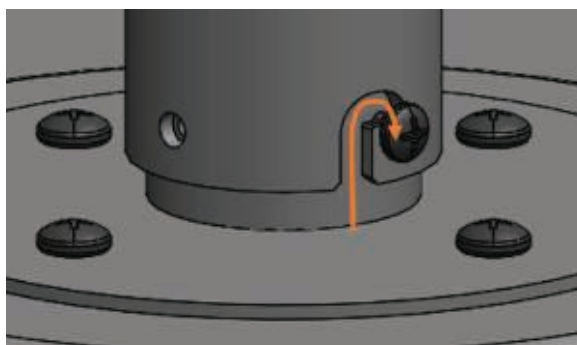
⚠️ WARNUNG

Schwerer Gegenstand. Mindestens zwei Personen zum Aufheben. Maximales sicheres Heben von 16 kg pro Person.

5. Führen Sie das Kabel durch die Decken-Montagegestange, bis es durch ist und in den Dachhohlraum geführt wurde. Führen Sie durch den Kabeldurchlass, und mit Hilfe einer zweiten Person, heben Sie den Heizungskopf nach oben näher an die Decken-Montagegestange.

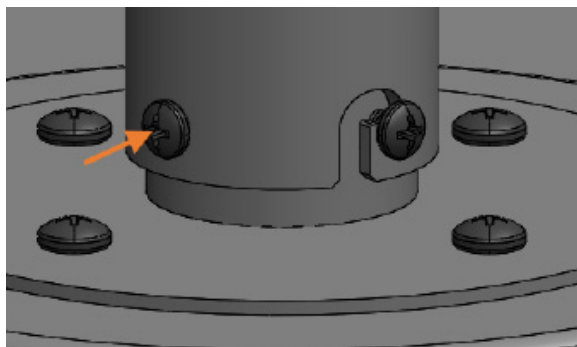
6. Führen Sie die Heizungshalterung in die Montagegestange für Decken ein, indem Sie die angebrachten 2 X Kuppelkopfschrauben (M4 - Länge: 6 mm) in die Schachtfunktion der Stange einhaken.

Hinweis: Die Schrauben sind an der Kopfhalterung der Heizung vormontiert.



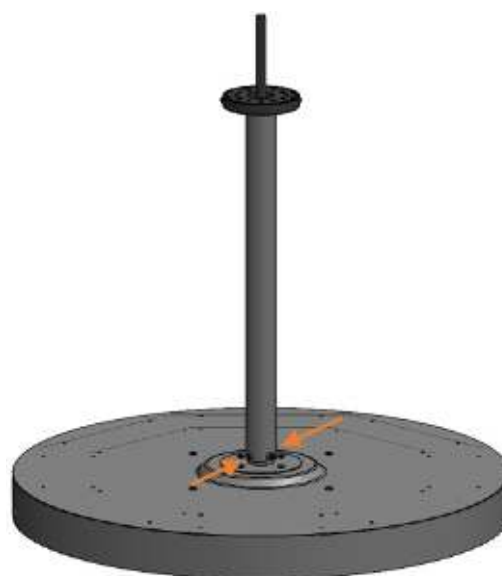
7. Zusätzliche 2 X Kuppelkopfschrauben (M4 - Länge: 6mm) auf beiden Seiten vollständig einbringen und alle vier Schrauben festziehen, um die Heizung an Ort und Stelle zu verriegeln.

2 x  M4 - Länge: 6 mm



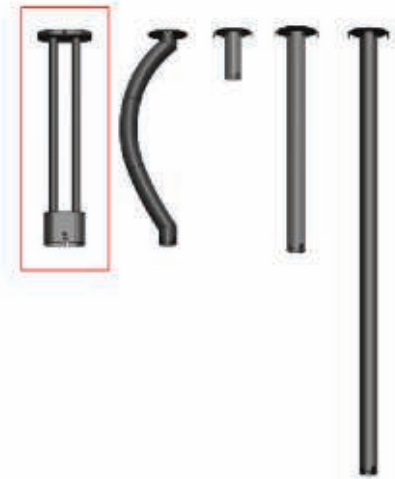
8. **⚡ ACHTUNG!**

Alle Verpackungsmaterialien müssen vor dem Einschalten des Geräts entfernt werden.



Anweisungen für Doppelstangen-Option:

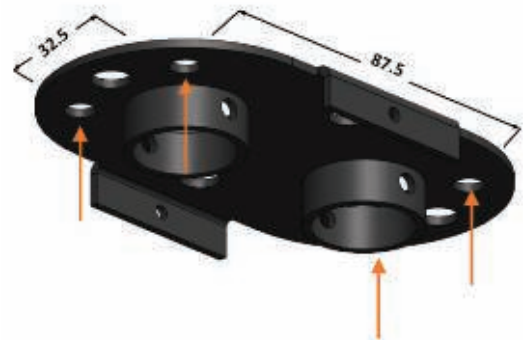
• Doppelmontage-Stange für gerade Decken 610 mm



1. Packen Sie alle Artikel aus den Versandkartons aus und platzieren Sie sie auf einer nicht scheuernden Oberfläche.

Um das Gerät zu schützen, entfernen Sie die Kartonverpackung erst von der Kopfeinheit, wenn sie an der Decke montiert ist.

2. Befestigen Sie die Doppelstangen-Dachhalterung an der Decke an der gewünschten Stelle, indem Sie für die Montagefläche Schrauben in geeigneter Größe und Art (nicht im Lieferumfang enthalten) verwenden. Stellen Sie sicher, dass die Halterung fest an geeigneten Stützen (nicht nur an Deckenplatten) mit Befestigungselementen in 4 gegenüberliegenden Löchern befestigt ist, bevor Sie fortfahren.




WICHTIG

Befestigungselemente müssen vom Installateur ausgewählt werden, um der Montagestruktur gerecht zu werden. Der Installateur ist für die Auswahl der für die Beladung des Produkts geeigneten Befestigungselemente verantwortlich.

3. Platzieren Sie die Doppelstangen-Kappe locker auf der Doppelmontage-Stange für gerade Decken wie unten gezeigt, und befestigen Sie die Doppelmontage-Stange für gerade Decken mit den 4 X Kuppelkopfschrauben (M4 - Länge: 6 mm) an der Doppelstangen-Dachhalterung.



4 x  M4 - Länge: 6 mm

4. Schieben Sie die Doppelstangen-Kappe nach oben und befestigen Sie sie mit 2 X Kuppelkopfschrauben (M4 - Länge: 6 mm) an der Doppelstangen-Dachhalterung.

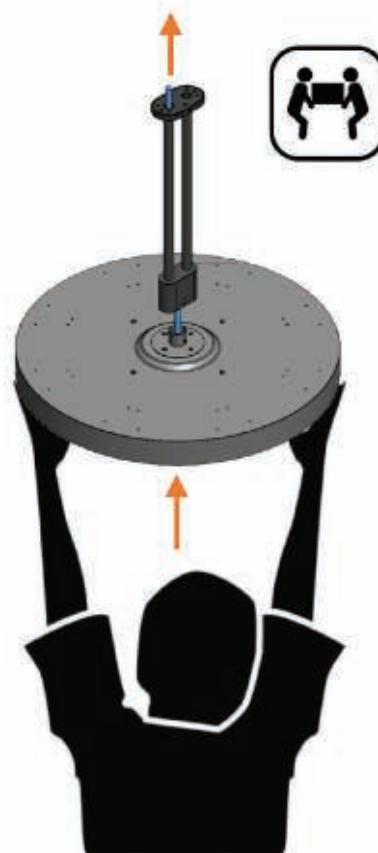
2 x  M4 - Länge: 6 mm



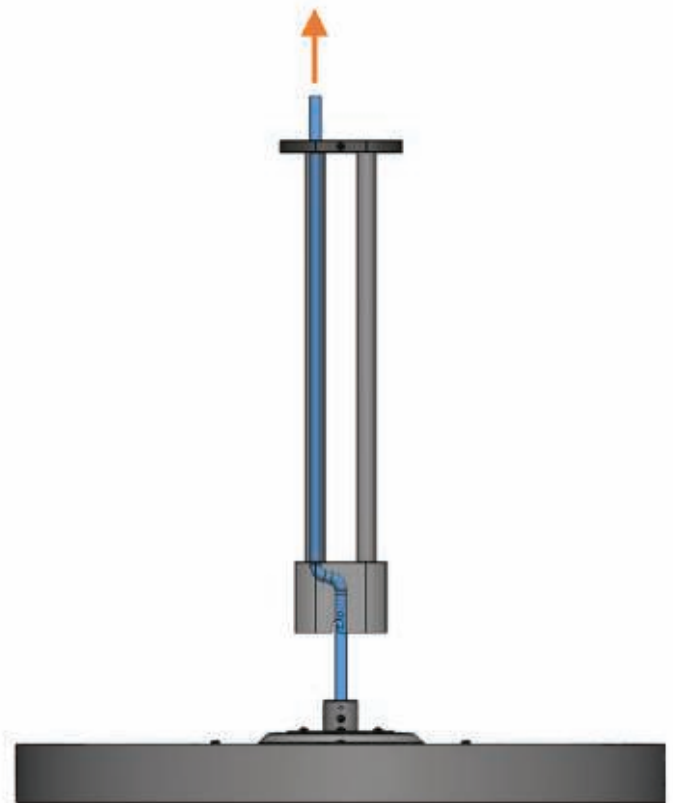
WARNUNG

Schwerer Gegenstand. Mindestens zwei Personen zum Aufheben. Maximales sicheres Heben von 16 kg pro Person.

5. Führen Sie das Kabel durch eine der Stangen der Doppelmontage-Stangen für gerade Decken, bis es durch ist und in den Dachhohlraum geführt wurde. Führen Sie durch den Kabeldurchlass, und mit Hilfe einer zweiten Person, heben Sie den Heizungskopf nach oben näher an die Doppelmontage-Stange für gerade Decken.

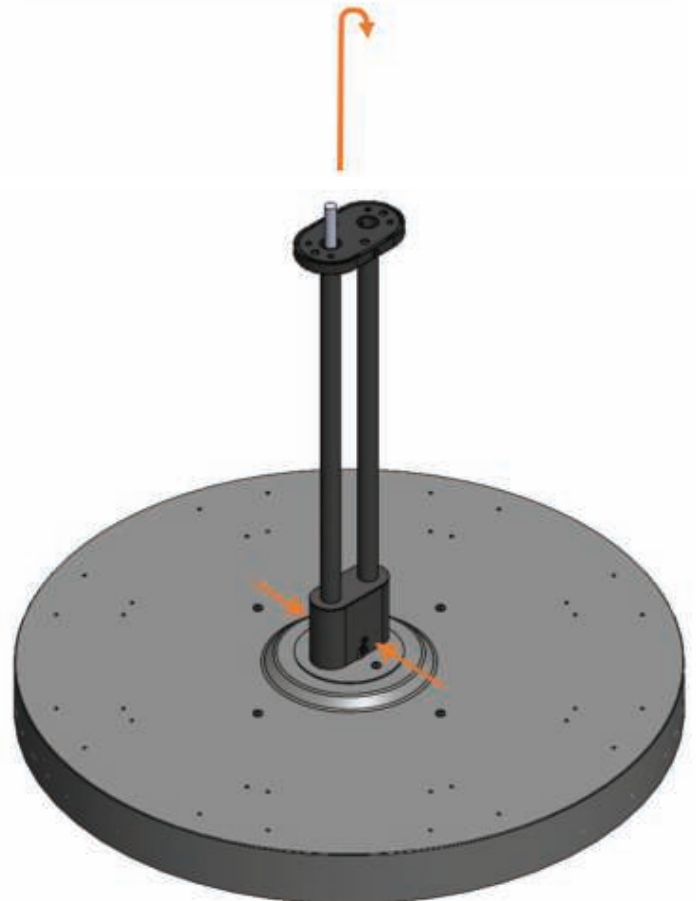
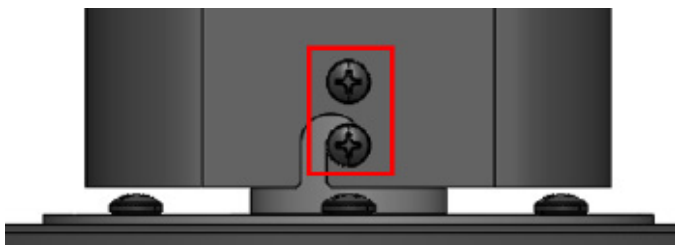


6. Führen Sie die Heizvorrichtung in die Doppelmontage-Stange für gerade Decken ein, indem Sie die angebrachten 2 X Kuppelkopfschrauben (M4 – Länge: 6 mm) in die Schachtfunktion in der Stange einhaken.



7. Zusätzliche 2 X Kuppelkopfschrauben (M4 – Länge: 6mm) auf beiden Seiten vollständig einbringen und alle vier Schrauben festziehen, um die Heizung an Ort und Stelle zu verriegeln.

2 x  M4 – Länge: 6 mm

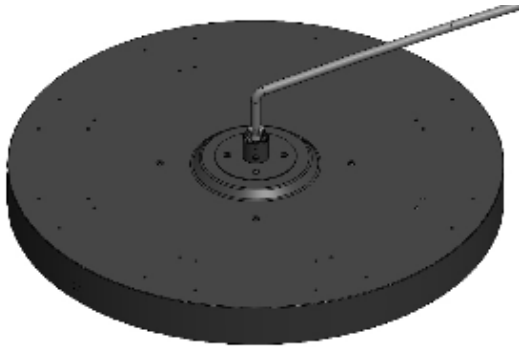



8.  **ACHTUNG!**




Alle Verpackungsmaterialien müssen vor dem Einschalten des Geräts entfernt werden.






Installationsanleitung - An Wand montiertes Heizgerät

Inhalt von Box 1

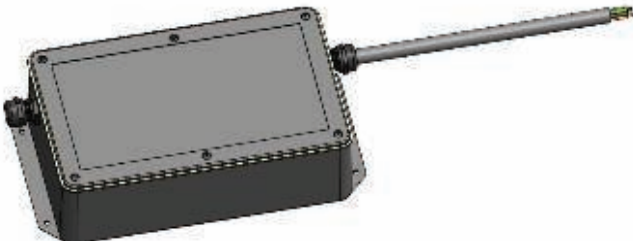

<p>Eclipse-Kopfaufbau</p> <p>Einschließlich vormontiert 2 x Kuppelkopfschrauben (M4 - Länge: 6 mm)</p>	 A black, circular, dome-shaped mounting bracket with a central vertical rod and a horizontal arm extending from the top.
<p>Bedienungsanleitung (dieses Dokument)</p>	 A small image of the instruction manual cover, featuring the BROMIC logo and the text 'ECLIPSE (HEAT) HEAT MATE (HEAT) INSTRUCTION MANUAL'.

Inhalt von Box 2

<p>Wandmontage-Stange</p>	 A long, thin, black metal rod with a curved end, used for wall mounting.
<p>Wandhalterung</p>	 A black, L-shaped metal bracket with a circular cutout, designed to hold the heating device against the wall.
<p>Wandhalterungsabdeckung</p>	 A black, rectangular metal cover plate with a central rectangular hole, used to hide the mounting bracket.

<p>1 x Rundkopf Hex-Schraube (M8 - Länge: 15 mm)</p>	
<p>2 x Kuppelkopfschraube (M6 - Länge: 10 mm)</p>	
<p>1 x Kuppelkopfschraube (M4 - Länge: 10 mm)</p>	
<p>2 x Kuppelkopfschrauben (M4 - Länge: 6 mm)</p>	
<p>1 x M20x1.5 Blindstopfen</p>	

Inhalt von Box 3

<p>Eclipse Pendant-Steuerung</p>	
<p>Fernbedienung (mit Wandhalter und Schrauben)</p>	

Werkzeuge/Teile erforderlich (nicht enthalten)

- Bolzen zur Befestigung an der Wandoberfläche
- Philips Kopfschraubendreher
- Allen Schlüssel
- Stufenleiter
- 2 starke Personen, um beim Heben zu helfen
- Wasserwaage



WARNUNG

Dieses Heizgerät MUSS von einem lizenzierten Elektrounternehmer installiert werden. Führen Sie keine Wartungs-, Installations- oder Montagearbeiten durch, während die Stromversorgung eingeschaltet ist. Warten Sie nach dem Ausschalten des Heizgeräts 2 Stunden, bevor Sie damit hantieren.

Um die Lebensdauer des Produkts zu verlängern und das Erscheinungsbild des Produkts zu erhalten, positionieren Sie das Heizgerät unter einer Abdeckung und schützen Sie es vor Regen und Witterung.



WICHTIG

Das Gerät muss so installiert werden, dass der Heizungskopf mit dem Boden auf demselben Niveau ist.

Das Gerät muss auf einer festen Oberfläche montiert werden, und es liegt in der Verantwortung des Installateurs, die Eignung der Montagefläche zu beurteilen.

Mindestabstand zwischen den Heizgeräten muss mindestens 500 mm betragen, gemessen vom Rand des Heizgeräts.



Achtung – Glas – Vorsichtig behandeln

- Bei der Installation ist Vorsicht geboten. Nach dem Entfernen der Verpackung muss das Glas vor der Verwendung auf Beschädigungen untersucht werden. Stellen Sie bei Verdacht auf Schäden am Gerät sofort die Verwendung ein und wenden Sie sich an den Lieferanten.
- Prüfen Sie das Gerät vor jedem Gebrauch auf Beschädigungen. Das Heizgerät darf nicht verwendet werden, wenn die Glasscheibe oder ein anderer Teil des Heizgeräts beschädigt ist. Stellen Sie bei Verdacht auf Schäden am Gerät sofort die Verwendung ein und wenden Sie sich an den Lieferanten.
- Um das Gerät herum muss darauf geachtet werden, dass es nicht beschädigt wird. Ballspiele, die versehentlich auf die Heizung treffen könnten, dürfen nicht um das Gerät herum gespielt werden.

Anweisungen für an die Wand montierte Option:

1. Packen Sie alle Artikel aus den Versandkartons aus und platzieren Sie sie auf einer nicht scheuernden Oberfläche.

Um das Gerät zu schützen, entfernen Sie die Kartonverpackung erst von der Kopfeinheit, wenn sie an der Decke montiert ist.

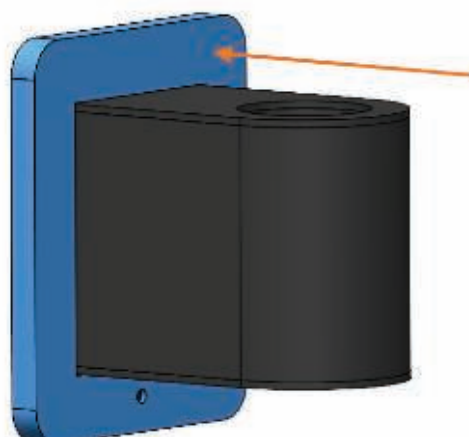
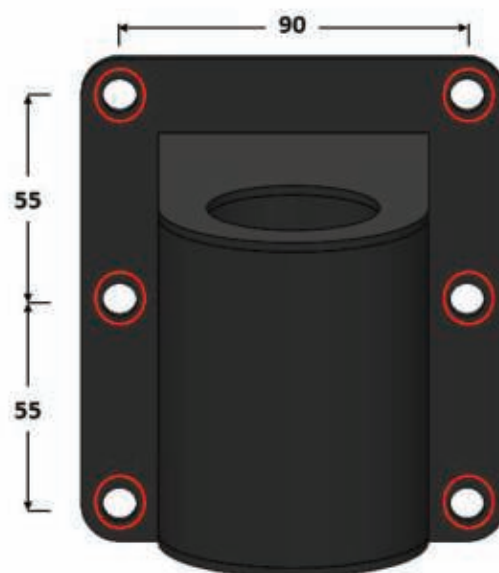
2. Montieren Sie die Wand-Dachhalterung an der Wand an der gewünschten Stelle, indem Sie für die Montagefläche Bolzen in geeigneter Größe und Art (nicht im Lieferumfang enthalten) verwenden. Stellen Sie sicher, dass die Halterung in allen 6 Löchern fest mit Befestigungsmitteln gesichert ist, bevor Sie fortfahren.



WICHTIG

Befestigungselemente müssen vom Installateur ausgewählt werden, um der Montagestruktur gerecht zu werden. Der Installateur ist für die Auswahl der für die Beladung des Produkts geeigneten Befestigungselemente verantwortlich. Berechnete Zugbelastung auf jeder Schraube beträgt 3 kN (mit FOS von 4).

3. Schieben Sie die Abdeckung der Wandhalterung über die Wandhalterung.

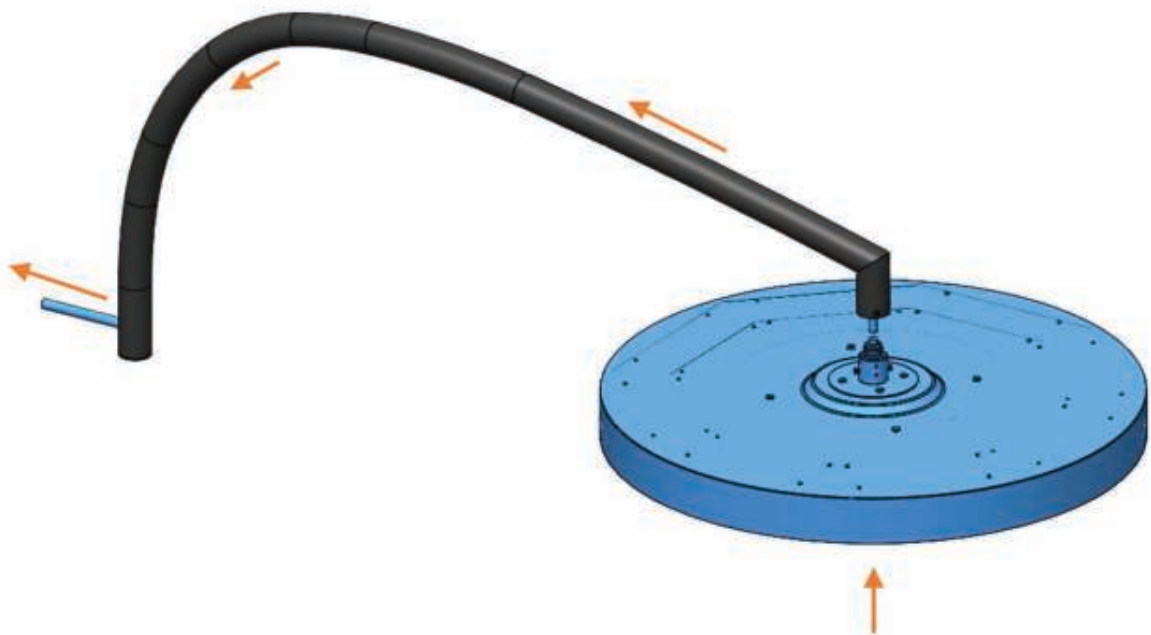


4. Befestigen Sie die Abdeckung der Wandhalterung mit 1 X Kuppelkopfschraube (M4 - Länge: 10mm).

1 x  M4 - Länge: 10 mm

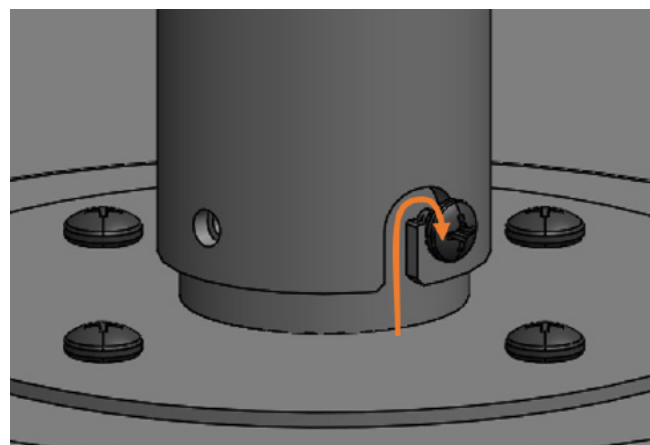


5. Führen Sie das Kabel durch das Ende der Wandmontage-Stange, bis es durch und aus dem Ende der Stange heraus ist. Führen Sie durch den Kabeldurchlass und bringen Sie dabei den Heizungskopf näher an die Wandmontage-Stangen.




6. Führen Sie die Heizungskopfhalterung in die Wandmontagegestange ein, indem Sie die angebrachten 2 x Kuppelkopfschrauben (M4 – Länge: 6 mm) in die Schachtfunktion in der Stange einhaken.

HINWEIS: Der Heizungskopf sollte so positioniert werden, dass sich das Bromic Logo auf dem Glas an der Vorderseite des Heizgeräts befindet (am weitesten von der Wand entfernt).



7. Zusätzliche 2 X Kuppelkopfschrauben (M4 – Länge: 6 mm) auf beiden Seiten vollständig befestigen und alle vier Schrauben festziehen, um das Heizgerät an Ort und Stelle zu verriegeln.

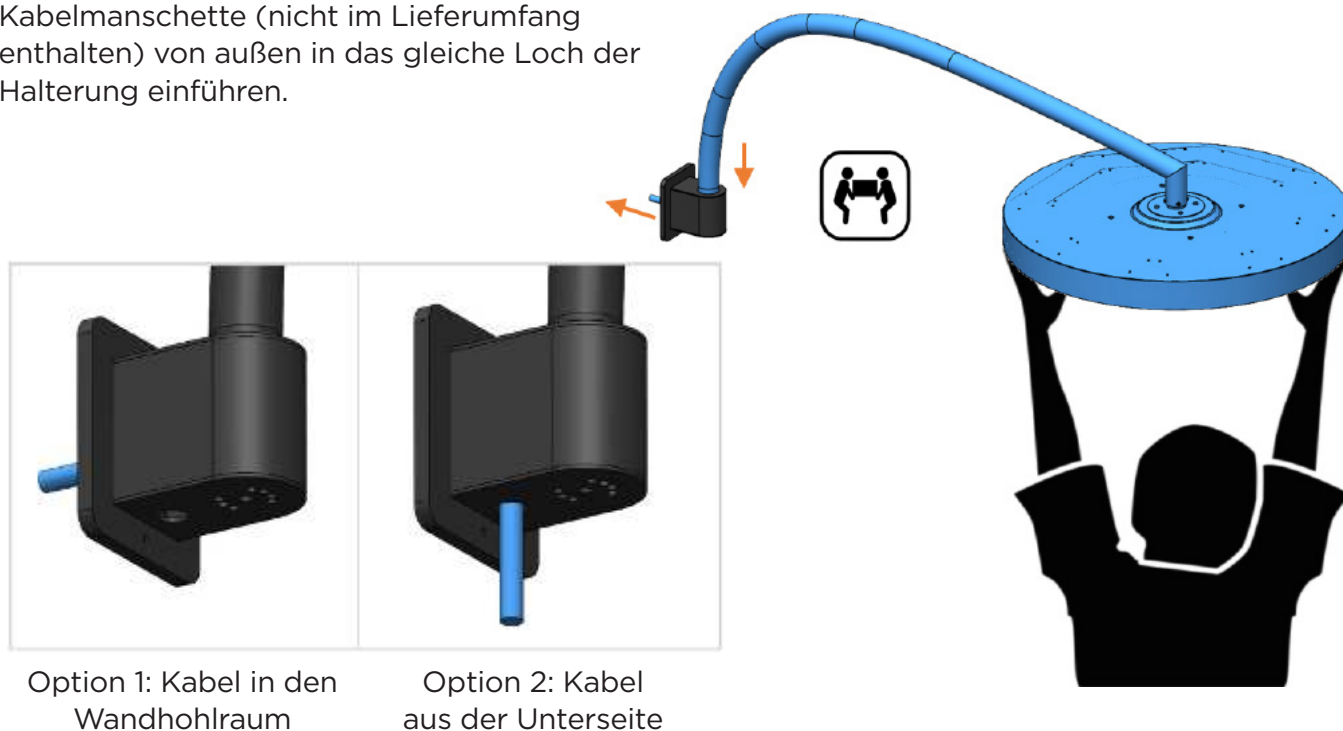
2 x  M4 – Länge: 6 mm



WARNUNG

Schwerer Gegenstand. Mindestens zwei Personen zum Aufheben. Maximales sicheres Heben von 16 kg pro Person.

8. Befestigen Sie die Wandmontage-Stange an der Wandhalterung. Führen Sie das Kabel durch den hinteren Schacht der Wandmontage in den Wandhohlraum, oder alternativ kann das Kabel aus dem optionalen Kabelschacht in der Unterseite der Wandhalterung eingespeist werden. In diesem Fall, die M20-Kabelmanschette (nicht im Lieferumfang enthalten) von außen in das gleiche Loch der Halterung einführen.



Option 1: Kabel in den Wandhohlraum


Option 2: Kabel aus der Unterseite

9. Befestigen Sie die Wandmontag-Stange mit 1 X Rundkopf-Hex-Schraube (M8 - Länge: 15 mm) an der Wandhalterung.

1 x  M8 - Länge: 15 mm



10. Sperren Sie den Winkel des Wandmontagemasts an der Wand, unter Verwendung von 2 x Kuppelkopfschrauben (M6 - Länge: 10 mm) Der Winkel der Wandhalterung kann von der Wand auf jeder Seite bis zu 45° eingestellt werden.

2 x  M6 - Länge: 10 mm



11. Wenn das Kabel in den Wandhohlraum geführt wurde, stecken Sie den Kabelstecker in den optionalen Kabelschacht ein.



12.  **ACHTUNG!**

Alle Verpackungsmaterialien müssen vor dem Einschalten des Geräts entfernt werden.

WICHTIGE HINWEISE UND WARNUNGEN



WARNUNG

Dieses Heizgerät MUSS von einer autorisierten/lizenzierten Person installiert werden. Führen Sie keine Wartungs-, Installations- oder Montagearbeiten durch, während die Stromversorgung eingeschaltet ist.



GEFAHR

GEFAHR VOR STROMSCHLÄGEN! Schwerwiegende Verletzungen oder Tod können auftreten. Vor der Installation oder Wartung dieses Heizgeräts von der Stromversorgung trennen. Lesen und befolgen Sie die in dieser Bedienungsanleitung beschriebenen Anforderungen an die Installationsfreigabe. Das Gerät MUSS an eine ordnungsgemäß geerdete elektrische Quelle angeschlossen werden. Vor der Installation die Netzspannung abschalten. Nur mit einem ordnungsgemäß gesicherten Heizgerät verwenden.



WICHTIG

Die Steuerungen der Pendant-Heizgeräte erzeugen während des Betriebs Wärme. Die Steuerungen MÜSSEN in einer sauberen, trockenen und gut belüfteten Position montiert werden, mit Freiraum auf allen Seiten, und wenn die Umgebungstemperatur 30 °C nicht überschreitet. Die Steuerungen MÜSSEN jederzeit kühl bleiben.

Steuerungen DÜRFEN NICHT in einem geschlossenen Raum, in der Nähe anderer Wärmeerzeugungsgeräte installiert werden oder im Falle einer Multi-Steuerungs-Installation, muss zwischen allen Seiten der benachbarten Steuerungen ein Mindestabstand von 300 mm eingehalten werden. Für weitere Fragen wenden Sie sich bitte an den technischen Support von Bromic.

Überprüfen Sie das Produktetikett auf korrekte Spannung und elektrische Leistung, um sicherzustellen, dass die Stromquelle den Anforderungen des Heizgeräts entspricht.

Verwenden Sie geeignete Stromversorgungskabel für die Netzspannung und Wattleistung des Heizgeräts. Die feste Verdrahtung muss weg vom Gehäuse des Heizgeräts positioniert und vor diesem geschützt werden.

Alle Anschlüsse in Übereinstimmung mit den örtlichen Vorschriften für elektrische Geräte herstellen. Für die Outdoor-Installation müssen alle Anschlüsse in Übereinstimmung mit den örtlichen Vorschriften für elektrische Geräte für die Outdoor-Verkabelung hergestellt werden. Verwenden Sie nur Verkabelungskomponenten, die für den Outdoor-Einsatz mit einer Mindestklasse IP54 zugelassen sind.

STECKER UND NETZKABEL: Verwenden Sie ein Stecker- und Netzkabel mit geeigneter Nennleistung - überprüfen Sie den Leistungsbedarf der angeschlossenen Lasten. Die verwendete Steckdose muss sich in der Nähe der Ausrüstung befinden.

Den **SCHALTPLAN** am Ende dieses Dokuments durchlesen, bevor Sie mit der Installation beginnen.

ÜBERSTROM-GERÄT: Die Ausgänge sind NICHT gegen Kurzschlüsse oder Überströme geschützt, die die elektronische Platine beschädigen können. Bewerten Sie die Eigenschaften der angeschlossenen Lasten und wenden Sie die entsprechenden Sicherheitsvorrichtungen auf die Stromleitung an.

ISOLATIONS-SCHALTER: Dieses Produkt verfügt nicht über einen Schalter zur elektrischen Abschaltung. Bei Direktverkabelung muss ein bipolarer Differenzialschutzschalter zwischen Wandstecker und der Fixverkabelung gemäß den örtlichen Elektrovorschriften geschaltet sein.

Die Pendant-Heizgerätsteuerung muss gemäß den folgenden Richtlinien montiert werden:

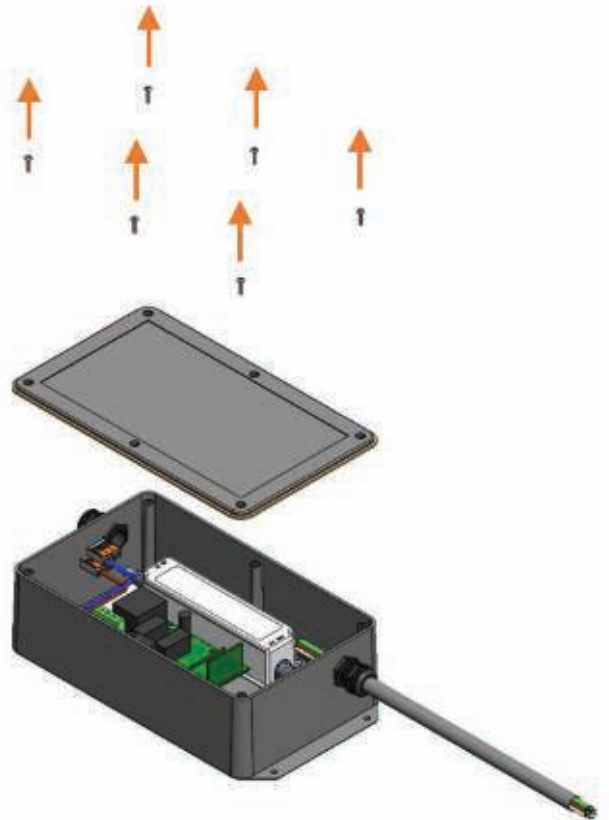
- Sie muss auf Oberflächen befestigt werden, die nicht durch hohe Temperatur oder UV beschädigt werden können.
- Sie muss an einem gut belüfteten Standort befestigt werden, wo die Umgebungstemperatur 30 °C nicht überschreitet.
- Verbindungskabel müssen vor versehentlichen Stößen geschützt werden, wobei ordnungsgemäße Rohrleitungen/Leitungen zu verwenden sind.
- Das Produkt nicht abdecken.
- Verwenden oder lagern Sie keine brennbaren Materialien in der Nähe des Produkts.



WICHTIG

Das Steuergerät muss in einem Raum mit freiem und offenem Luftstrom installiert werden, der gewährleistet, dass die Umgebungstemperatur 30 °C nicht überschreitet.

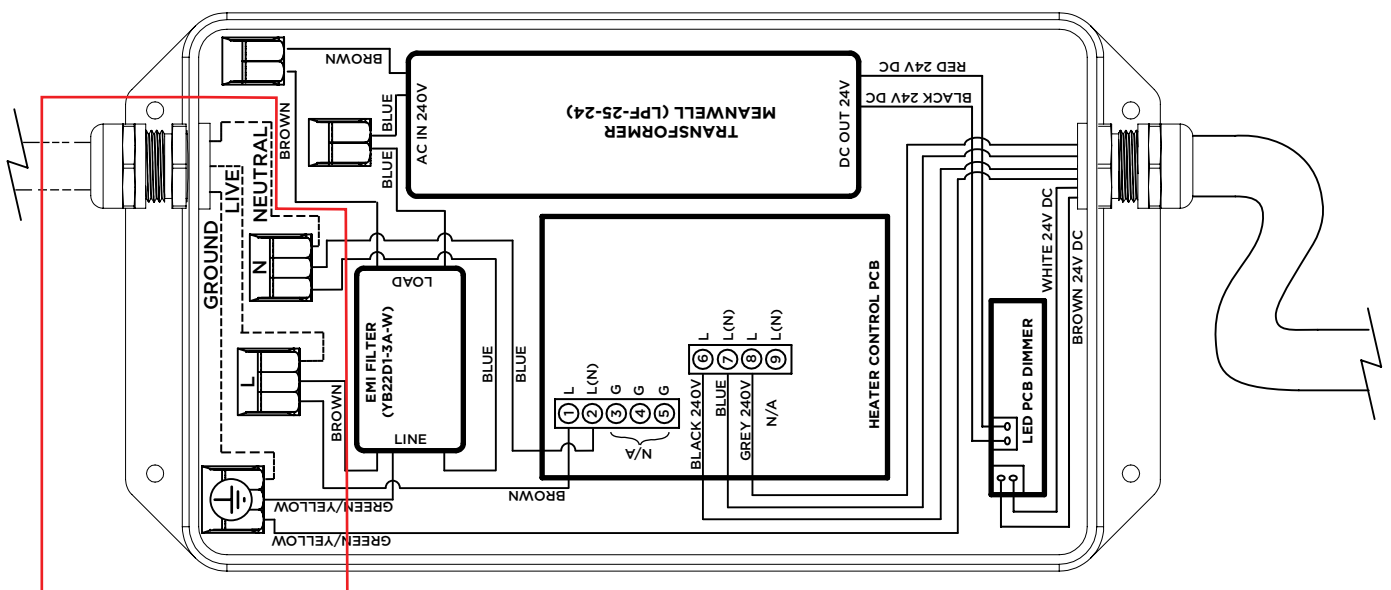
1. Öffnen Sie die Abdeckung zur Pendant-Steuerbox, indem Sie 6 x Linsenschrauben (Nr. 4-40 - Länge: 1/2") von der Abdeckung entfernen.




GEFAHR

Die Stromquelle DARF bei der Installation der Eclipse Steuerbox NICHT aktiv sein.

2. Verdrahten Sie die Stromversorgung (nicht im Lieferumfang enthalten) gemäß dem Schaltplan. Die Live, Neutral und Bodenversorgungsdrähte verbinden sich mit ihren entsprechenden L, N und Boden-⊕ WAGO 3-fach Schnellanschlüssen.



3. Die Abdeckung wieder auf die Box anbringen und sicherstellen, dass die 6 X M3 O-Ringe auf den 6 x Linsenschrauben (Nr. 4-40 - Länge: 1/2") vorhanden sind.

6 x  Nr. 4-40 - Länge: 1/2"
(Vormontiert)

6 x  M3 - O-Ring
(vormontiert)

GEFAHR

Die Stromquelle **DARF** bei der Installation der Eclipse Steuerbox **NICHT** aktiv sein.

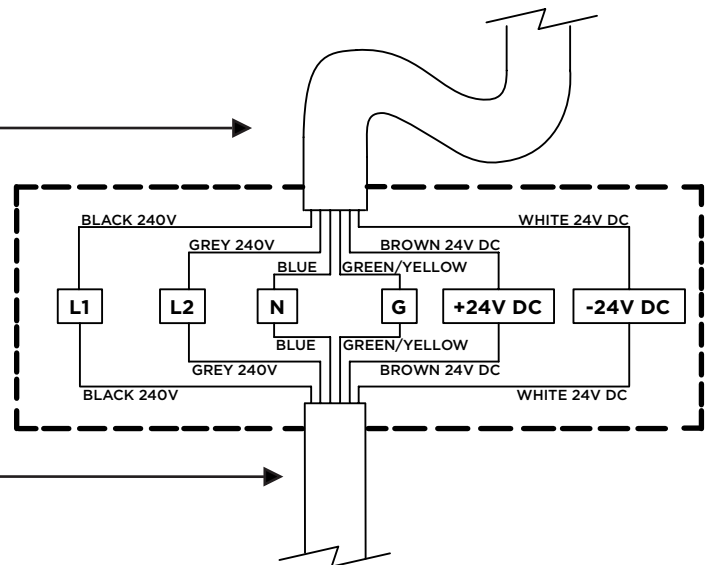
4. Verdrahten Sie das 6-Kernkabel von der Eclipse Control Box zu den entsprechenden farbigen Drähten auf dem 6-Kernkabel vom Eclipse-Heizungskopf gemäß den örtlichen Vorschriften des Electrical Code.

Stellen Sie sicher, dass die Verbindung mit einer IP54- Abdeckung (oder besser) (nicht im Lieferumfang enthalten) ausreichend vor der Umgebung geschützt ist, die für die Anwendung geeignet ist.

Stromkabel von der Steuerung (mit Steuerung geliefert)

Anschlusskasten und Terminals (vom Installateur bereitgestellt)

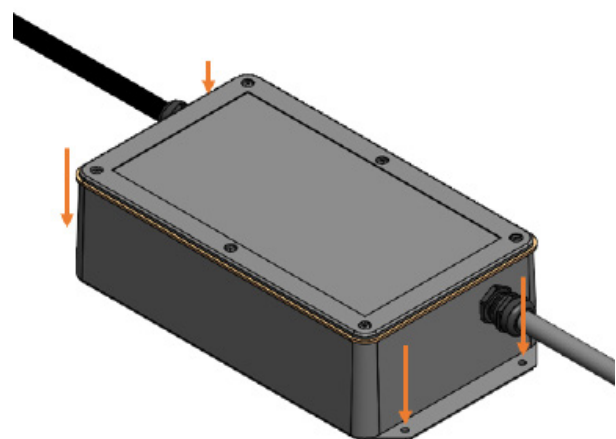
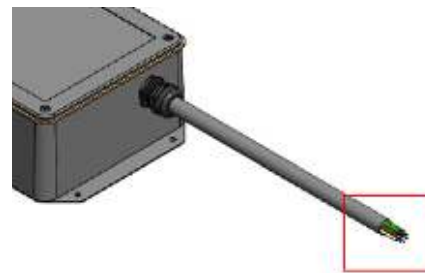
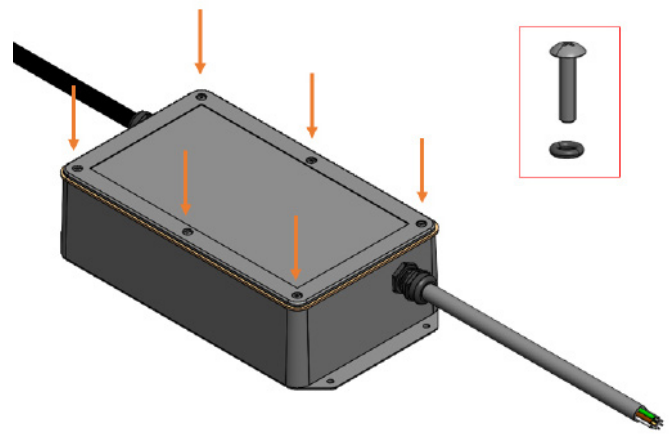
Stromkabel vom Heizgerät (mit Heizgerät geliefert)



WICHTIG

Das Steuergerät muss in einem Raum mit freiem und offenem Luftstrom installiert werden, der gewährleistet, dass die Umgebungstemperatur 30 °C nicht überschreitet.

5. Montieren Sie die Pendant-Montage-Dachhalterung an der Decke oder Wand an der gewünschten Stelle, indem Sie für die Montagefläche Schrauben in geeigneter Größe und Art (nicht im Lieferumfang enthalten) verwenden. Stellen Sie sicher, dass die Pendant-Heizgerätsteuerung in allen 4 Löchern fest mit Befestigungsmitteln gesichert ist, bevor Sie fortfahren.



PENDANT HEIZGERÄT-STEUERUNGS-SCHALTPLAN

FÜR DIE INSTALLATION UNTER VERWENDUNG DER BROMIC ECLIPSE PENDANT-STEUERUNG

(Bromic Eclipse Pendant-Steuerung separat mitgeliefert)

DARF NUR VON LIZENZIERTEN UND AUTORISIERTEN TECHNIKERN INSTALLIERT und GEWARTET WERDEN. DIE BEDIENUNGSANLEITUNG DES GERÄTS MUSS VOR DER INSTALLATION ODER WARTUNG DIESES PRODUKTS GELESEN WERDEN.

Stromversorgung 220-240V

- AC Mindeststromstärke des Stromkreises 17A.

(Vom Installateur bereitgestellt)

ANMERKUNGEN:

- Die Versorgungsverbindung muss mit einer geeigneten Sicherheitsvorrichtung geschützt werden, die einen Isolationsschalter umfasst.

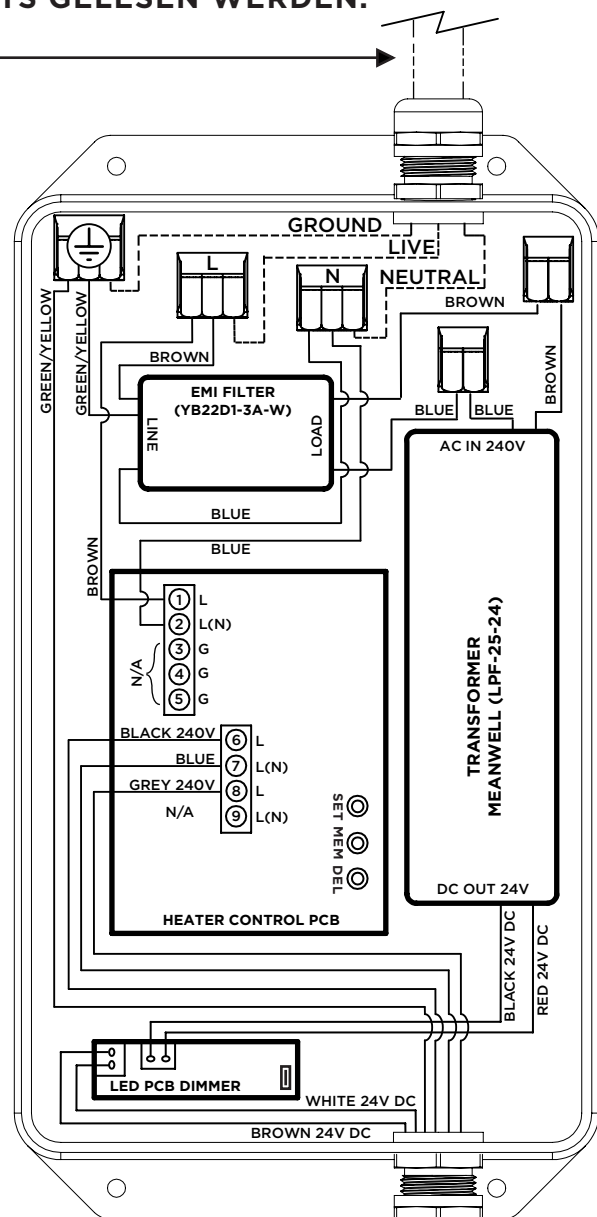
- Geeignete Anschlussdose für Anschluss durch Installateur zu liefern.

- Die Steuerbox muss sich in einer Umgebung von nicht mehr als 30 °C Umgebungstemperatur befinden, von anderen Wärmequellen und Abscheidungsräumen entfernt aufbewahrt.

- Die Verdrahtung muss gemäß den lokalen elektrischen Vorschriften abgeschlossen werden.

- 24VDC Beleuchtungsschaltung ist innerhalb der Anschlussdose von 220-240VAC Schaltungen zu trennen.

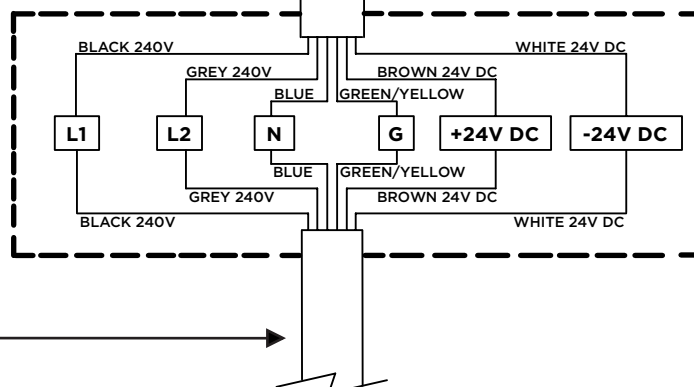
- Die elektrische Installation muss sicherstellen, dass die Erdungsleitungen überprüft werden.



Stromkabel von der Steuerung (mit Steuerung geliefert)

Anschlusskasten und Terminals (vom Installateur bereitgestellt)

Stromkabel vom Heizgerät (mit Heizgerät geliefert)



PENDANT HEIZGERÄT-STEUERUNGS-SCHALTPLAN

FÜR DIE INSTALLATION OHNE BROMIC ECLIPSE PENDANT-STEUERUNG

DARF NUR VON LIZENZIERTEN UND AUTORISIERTEN TECHNIKERN INSTALLIERT und GEWARTET WERDEN. DIE BEDIENUNGSANLEITUNG DES GERÄTS MUSS VOR DER INSTALLATION ODER WARTUNG DIESES PRODUKTS GELESEN WERDEN.

Stromversorgung für den Nenneingang des Transformators
(Vom Installateur bereitgestellt)

LED Transformator
Leistung: 24V DC,
Nennleistung: 25W Minimum
(Vom Installateur bereitgestellt)

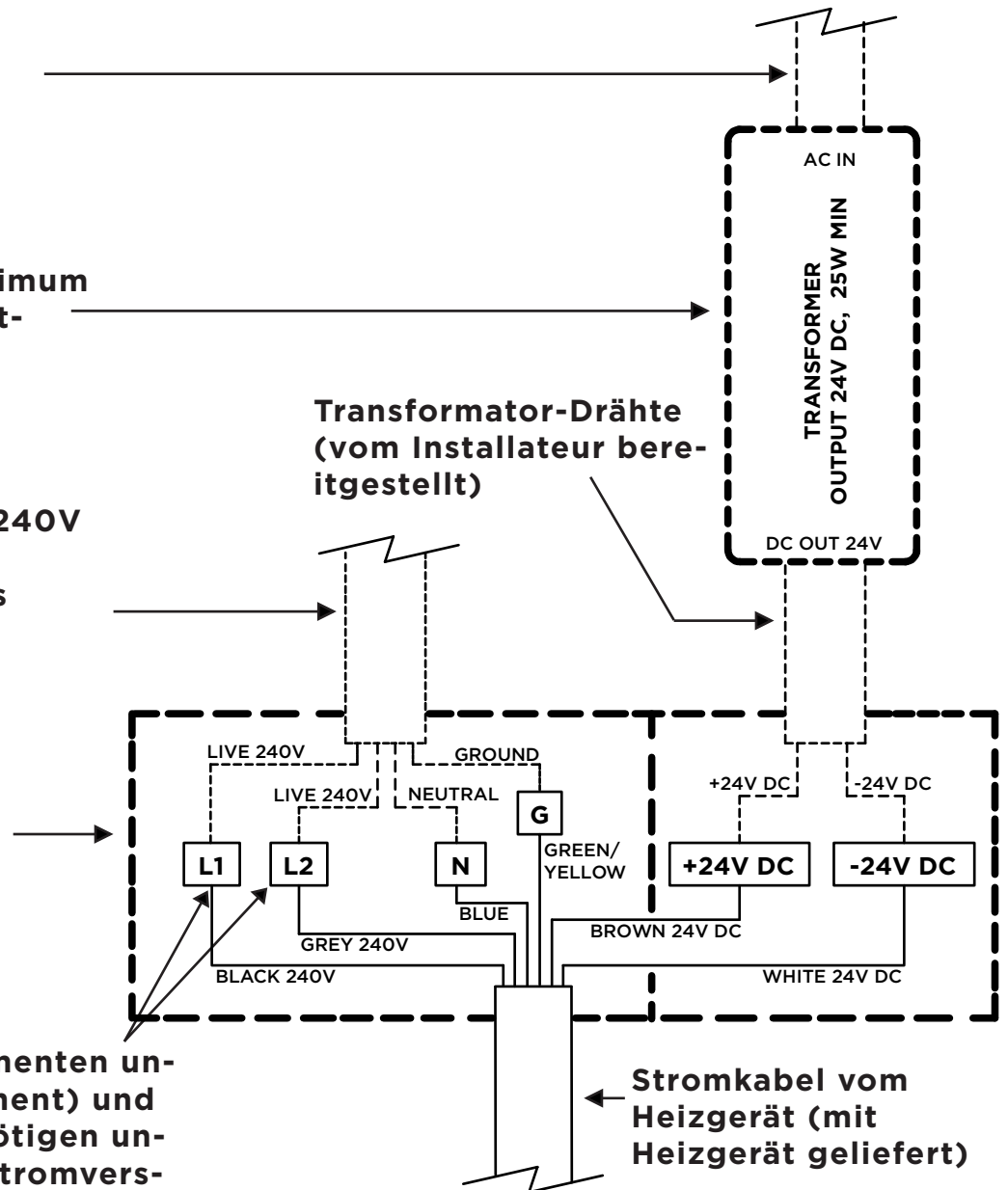
Stromversorgung 220-240V - AC
Mindeststromstärke des Stromkreises 17A.
(Vom Installateur bereitgestellt)

Anschlusskasten und Terminals
(vom Installateur bereitgestellt)

Zur Steuerung von Elementen unabhängig L1 (66 % Element) und L2 (33 % Element) benötigen unabhängige 220-240V Stromversorgungen.

ANMERKUNGEN:

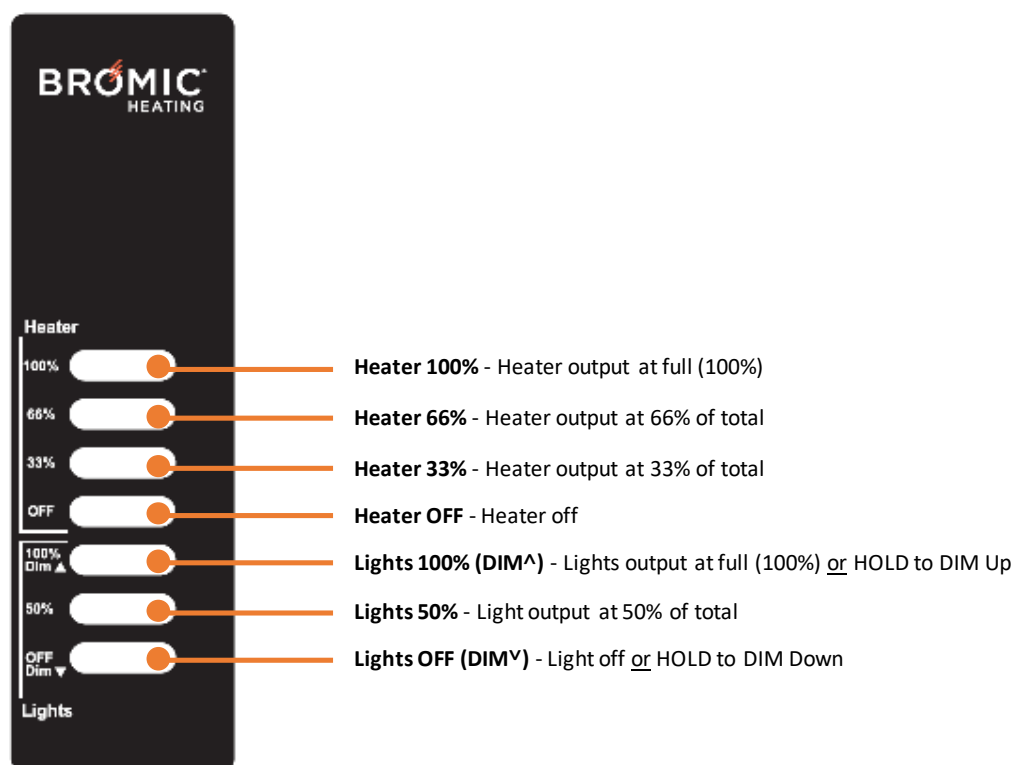
- Die Versorgungsverbindung muss mit einer geeigneten Sicherheitsvorrichtung geschützt werden, die einen Isolationsschalter umfasst.
- Geeignete Anschlussdose für Anschluss durch Installateur zu liefern.
- Die Steuerung muss sich in einer Umgebung von nicht mehr als 30 °C Umgebungstemperatur befinden, von anderen Wärmequellen und Abscheidungsräumen entfernt aufbewahrt.
- Die Verdrahtung muss gemäß den lokalen elektrischen Vorschriften abgeschlossen werden.
- 24V DC Beleuchtungsschaltung ist innerhalb der Anschlussdose von 220-240VAC Schaltungen zu trennen.
- Die elektrische Installation muss sicherstellen, dass die Erdungsleitungen überprüft werden.



BEDIENUNGSANWEISUNGEN

FUNKTIONEN DER FERNBEDIENUNG

(MIT BROMIC ECLIPSE PENDANT-STEUERUNG GELIEFERT)



EINSCHALTEN DES GERÄTS

1. Wählen Sie mit der Fernbedienung die gewünschte Einstellung für das Heizgerät aus:

- Heater 100% - Volle Heizgeräteleistung (100 %).
- Heater 66% - Heizgeräteleistung bei 66 % der Gesamtleistung.
- Heater 33% - Heizgeräteleistung bei 33 % der Gesamtleistung.

2. Wählen Sie mit der Fernbedienung die gewünschte Einstellung für das Licht aus:

- Lights 100% - Volle Leuchtleistung (100 %).
- Lights 50% - Leuchtleistung von 50 % der Gesamtleistung.

3. Um die Lichter abzusenken, DIM^ drücken und halten, bis die Lichter auf das gewünschte Niveau abgesenkt sind.

4. Um die Lichter aufzuhellen, drücken und halten Sie 100 % DIM^, bis die Lichter auf das gewünschte Niveau aufgehellt sind.

HINWEIS: Es ist normal, einen kleinen dunklen Fleck auf der LED an der Stelle zu beobachten, an der die LED miteinander verbunden sind.

AUSSCHALTEN DES GERÄTS

1. Drücken Sie mit der Fernbedienung auf die gewünschte Einstellung für das Heizgerät aus:

- Heater OFF - Heizgerät ausgeschaltet.

2. Wählen Sie mit der Fernbedienung die gewünschte Einstellung für das Licht aus:

- Lights OFF (DIM^v) - Licht ausschalten.



BATTERIE DER FERNBEDIENUNG

- Bewahren Sie die Batterien außerhalb der Reichweite von Kindern auf.
- Rufen Sie sofort einen Arzt an, wenn eine Batterie geschluckt wird.
- Explosionsgefahr, wenn die Batterie falsch ausgetauscht wird.
- Ersetzen Sie die Batterie nur durch eine Batterie des Typs CR2430.
- Die Batterie ist nicht aufladbar und darf nicht aufgeladen werden.
- Packen Sie die Batterie immer ein, sowohl wenn sie gelagert als auch wenn sie entsorgt wird. Die Batterie sollte nicht mit anderen Gegenständen aus Metall in Kontakt kommen, da dies dazu führen könnte, dass die Batterie ausläuft, Feuer fängt oder beschädigt wird.
- Entsorgen Sie beschädigte oder fertige Batterien unverzüglich in Übereinstimmung mit den gesetzlichen Bestimmungen. Wenden Sie sich dazu an die Umweltschutzbehörden oder an das Zentrum für die Abfallentsorgung in Ihrer Nähe.
- Werfen Sie die Batterie nicht mit dem Haushaltsmüll weg.
- Die Versorgungsanschlüsse dürfen nicht kurzgeschlossen sein.
- Die Batterie muss mit korrekter Polarität (+/-) eingeführt werden!

Zum Auswechseln der Batterie:

1. Entfernen Sie die Schraube und öffnen Sie die hintere Abdeckung der Fernbedienung.
2. Nehmen Sie die alte Batterie heraus und setzen Sie die neue in der gleichen Weise ein.

KOPPELUNG DER FERNBEDIENUNG AN HEIZGERÄT PCB (OBERE 4 TASTEN DER FERNBEDIENUNG).

WARNUNG: DARF NUR VON LIZENZIERTEN und AUTORISIERTEN TECHNIKERN GEWARTET WERDEN.



GEFAHR

GEFAHR VOR STROMSCHLÄGEN! Schwerwiegende Verletzungen oder Tod können auftreten. Berühren Sie keine anderen als die unten angegebenen Komponenten. Es muss Schutzausrüstung einschließlich isolierter Handschuhe getragen werden.

1. Öffnen Sie die Abdeckung zur Pendant-Steuerbox, indem Sie 6 x Linsenschrauben (Nr. 4-40 - Länge: 1/2") von der Abdeckung entfernen.

2. Schalten Sie die Stromversorgung auf das Eclipse Pendant Steuerung auf EIN.

3. Mit der Eclipse-Pendant-Steuerung auf EIN, **DRÜCKEN und HALTEN** Sie die mittlere "MEM"-Taste auf der großen PCB-Heizgerätsteuerung. (Ein langer "Signalton" sollte zu hören sein, während die Taste gedrückt gehalten wird).

⊙ (halten)

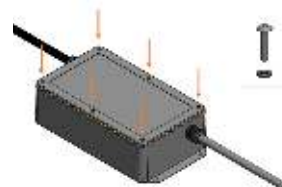
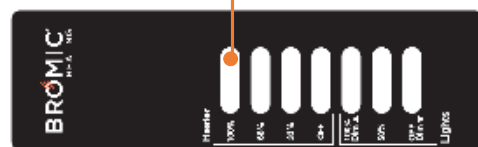
"MEM"-Taste

Während die Taste „MEM“ gedrückt gehalten wird, **DRÜCKEN SIE KURZ** die Taste **Heater 100%** auf der Fernbedienung. (Drei kurze „Signaltöne“ sollten zu hören sein, um anzuzeigen, dass die Fernbedienung erfolgreich gekoppelt wurde.



1 Sek. (kurz)

4. Die Abdeckung wieder auf die Box anbringen und sicherstellen, dass die 6 X M3 O-Ringe auf den 6 x Linsenschrauben (Nr. 4-40 - Länge: 1/2") vorhanden sind.



BEDIENUNGSANWEISUNGEN

KOPPELUNG DER FERNBEDIENUNG AN LED PCB (UNTERE 3 TASTEN DER FERNBEDIENUNG).

WARNUNG: DARF NUR VON LIZENZIERTEN und AUTORISIERTEN TECHNIKERN GEWARTET WERDEN.



GEFAHR

GEFAHR VOR STROMSCHLÄGEN! Schwerwiegende Verletzungen oder Tod können auftreten. Berühren Sie keine anderen als die unten angegebenen Komponenten. Es muss Schutzausrüstung einschließlich isolierter Handschuhe getragen werden.

1. Öffnen Sie die Abdeckung zur Pendant-Steuerbox, indem Sie 6 x Linsenschrauben (Nr. 4-40 - Länge: 1/2") von der Abdeckung entfernen.
2. Lokalisieren Sie die kleine schwarze Taste auf dem kleinen LED PCB (im Bild rechts dargestellt) und die kleine Taste, der sich mittig auf der Rückseite der Fernbedienung befindet (für spätere Schritte).
3. Schalten Sie die Stromversorgung auf das Eclipse Pendant Steuerung auf EIN.
4. Mit einem dünnen Gegenstand (z. B. Büroklammer/ Nadel) **KURZES DRÜCKEN** auf die kleine Taste auf der Rückseite der Fernbedienung.

○ Taste zum Zurücksetzen der Fernbedienung

1 Sek. (kurz)

Innerhalb von 5 Sekunden nach dem Drücken der kleinen Taste auf der Rückseite der Fernbedienung, drücken Sie die kleine schwarze Taste auf dem LED PCB 3 Mal, wobei Sie beim dritten Mal Drücken die Taste halten. (**2 X KURZES DRÜCKEN** gefolgt von **1 X DRÜCKEN und HALTEN**)

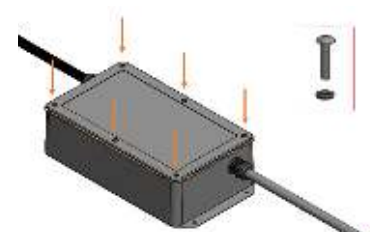
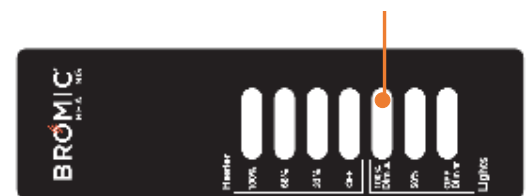
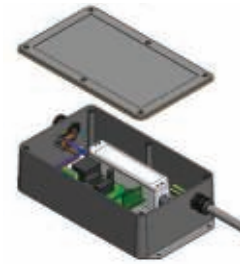
1 2 3 (halten)

Während die LED PCB-Taste gedrückt gehalten wird, **KURZES DRÜCKEN** der **Lights 100%**-Taste auf der Fernbedienung.

100% Dimm ▲ 1 Sek. (kurz)

5. Die LED am Heizungskopf blinkt 3 Mal, um anzuzeigen, dass die Fernbedienung gekoppelt ist.

6. Die Abdeckung wieder auf die Box anbringen und sicherstellen, dass die 6 X M3 O-Ringe auf den 6 x Linsenschrauben (Nr. 4-40 - Länge: 1/2") vorhanden sind.



WICHTIGE HINWEISE UND WARNUNGEN



WARNUNG

Dieses Heizgerät MUSS von einer autorisierten/lizenzierten Person installiert werden. Führen Sie keine Wartungs-, Installations- oder Montagearbeiten durch, während die Stromversorgung eingeschaltet ist.



GEFAHR

GEFAHR VOR STROMSCHLÄGEN! Schwerwiegende Verletzungen oder Tod können auftreten. Vor der Installation oder Wartung dieses Heizgeräts von der Stromversorgung trennen. Lesen und befolgen Sie die in dieser Bedienungsanleitung beschriebenen Anforderungen an die Installationsfreigabe. Das Gerät MUSS an eine ordnungsgemäß geerdete elektrische Quelle angeschlossen werden. Vor der Installation die Netzspannung abschalten. Nur mit einem ordnungsgemäß gesicherten Heizgerät verwenden.



WICHTIG

Überprüfen Sie das Produktetikett auf korrekte Spannung und elektrische Leistung, um sicherzustellen, dass die Stromquelle den Anforderungen des Heizgeräts entspricht.

Alle Anschlüsse in Übereinstimmung mit den örtlichen Vorschriften für elektrische Geräte herstellen. Für die Outdoor-Installation müssen alle Anschlüsse in Übereinstimmung mit den örtlichen Vorschriften für elektrische Geräte für die Outdoor-Verkabelung hergestellt werden.

ÜBERSTROM-GERÄT: Die Ausgänge sind NICHT gegen Kurzschlüsse oder Überströme geschützt, die die elektronische Platine beschädigen können. Bewerten Sie die Eigenschaften der angeschlossenen Lasten und wenden Sie die entsprechenden Sicherheitsvorrichtungen auf die Stromleitung an.

Den Umgebungsbereich des Heizgeräts vor dem Einschalten auf Gefahren hin überprüfen.

WARTUNG

- Um die Lebensdauer des Produkts zu verlängern und das Erscheinungsbild des Produkts zu erhalten, montieren Sie das Heizgerät unter einer Abdeckung und schützen Sie es vor Regen und Witterung, wann immer dies möglich ist.
- Das Außengehäuse des Heizgeräts sollte regelmäßig gereinigt werden. Zum Reinigen des Geräts sicherstellen, dass das Heizgerät ausgeschaltet ist und nach dem Betrieb mindestens 2 Stunden lang ausgeschaltet war, bevor Schmutz/Staub mit einem weichen, feuchten Tuch abgewischt wird.
- Salz in der Luft kann Rostbildung an Metall verursachen, insbesondere an Orten in der Nähe der Küste. Eine zusätzliche Reinigung des Heizgeräts mit einem weichen feuchten Tuch vierzehntägig wird bei der Aufrechterhaltung des Erscheinungsbildes des Produkts helfen.
- Das Heizgerät nicht mit Reinigungsmitteln reinigen, die brennbar oder korrosiv sind.

NICHT	TUN
Verwenden Sie keine scharfen Reinigungspads oder scharfe Werkzeuge. Verwenden Sie keine scharfen Reinigungschemikalien. Besprühen Sie das Gerät zur Reinigung nicht mit Wasser.	Verwenden Sie ein sauberes, weiches und feuchtes Mikrofasertuch. Verwenden Sie lauwarmes Wasser und ein mildes Geschirrspülmittel.
Verwenden Sie kein trockenes Tuch oder Ihre Hand, um die Oberfläche zu reinigen. Wenn Sie die Oberfläche mit einem trockenen Tuch oder Ihrer Hand reinigen, reiben Sie Schmutz und Staub in die Oberfläche und können Kratzer oder Beschädigungen verursachen	Verwenden Sie ein Mikrofasertuch in der lauwarmen Wasserlösung. Spülen Sie das Tuch häufig aus, um Schmutz und Staub vom Tuch zu entfernen und ein Verkratzen der Oberfläche zu vermeiden.
Üben Sie keinen Druck aus und reiben Sie die Oberfläche. Wenden Sie kein kontinuierliches, unregelmäßiges Schrubben an.	Wischen Sie das Mikrofasertuch vorsichtig über die Oberfläche. Üben Sie minimalen Druck aus, um Kratzer zu vermeiden. Minimieren Sie den Kontakt mit der Oberfläche. Verwenden Sie den gleichen Richtungshub, heben Sie die Hand an und wiederholen Sie den Vorgang.
Nicht mit einem Tuch trockenpolieren, das Kratzer verursachen könnte.scatching.	Oberfläche an der Luft trocknen lassen.

FEHLERSUCHE

SYMPTOM	MÖGLICHE URSACHE (S)	LÖSUNG
Keine Hitze	<ol style="list-style-type: none"> 1. Falsche Einstellung des Heizgeräts gewählt 2. Falsche Spannung. 3. Kein Strom. 4. Keine/schwache Batterien in der Fernbedienung. 5. Fernbedienung zu weit entfernt. 6. Funkstörungen. 7. Fernbedienung nicht gekoppelt oder fehlerhafte Steuerung. 	<ol style="list-style-type: none"> 1. Wählen Sie die Wärmeeinstellung mit der Fernbedienung (33 %, 66 % oder 100 %). 2. An das 220-240V-Netzteil anschließen. 3. Verkabelung überprüfen. 4. Wechseln Sie die Batterien der Fernbedienung. 5. Die Fernbedienung näher beim Heizgerät positionieren. 6. Fernbedienung näher beim Heizgerät positionieren, andere Funkgeräte deaktivieren. 7. Fernbedienung mit Heizgerät PCB koppeln.
Ungenügende Hitze	<ol style="list-style-type: none"> 1. Falsche Einstellung des Heizgeräts gewählt. 2. Heizgerät zu hoch installiert. 3. Heizgerät zu klein für die Anwendung. 	<ol style="list-style-type: none"> 1. Wählen Sie eine höhere Wärmeeinstellung mit der Fernbedienung (66 % oder 100 %). 2. Überprüfen Sie, ob die Höhe den Anweisungen entspricht. 3. Weitere(s) Heizgerät(e) hinzufügen.
Zu viel Hitze	<ol style="list-style-type: none"> 1. Falsche Einstellung des Heizgeräts gewählt. 2. Heizgerät zu niedrig installiert. 	<ol style="list-style-type: none"> 1. Wählen Sie eine niedrigere Wärmeeinstellung mit der Fernbedienung (66 % oder 33 %). 2. Überprüfen Sie, ob die Höhe den Anweisungen entspricht.
Kein Licht	<ol style="list-style-type: none"> 1. Falsche Einstellung der Beleuchtung gewählt. 2. Falsche Spannung. 3. Kein Strom. 4. Keine/schwache Batterien in der Fernbedienung. 5. Fernbedienung zu weit entfernt. 6. Funkstörungen. 7. Fernbedienung nicht gekoppelt oder fehlerhafte Steuerung. 	<ol style="list-style-type: none"> 1. Wählen Sie die Beleuchtungseinstellung mit der Fernbedienung (50 % oder 100 % (DIM^)). 2. An das 220-240V-Netzteil anschließen. 3. Verkabelung überprüfen. 4. Wechseln Sie die Batterien der Fernbedienung. 5. Die Fernbedienung näher beim Heizgerät positionieren. 6. Fernbedienung näher beim Heizgerät positionieren, andere Funkgeräte deaktivieren. 7. Fernbedienung mit LED PCB koppeln.
Nicht genug Licht	<ol style="list-style-type: none"> 1. Falsche Einstellung der Beleuchtung gewählt. 2. Licht zu klein für die Anwendung. 	<ol style="list-style-type: none"> 1. Wählen Sie eine höhere Beleuchtungseinstellung mit der Fernbedienung (50 % oder 100 % (DIM^)). 2. Zusätzliche Beleuchtung(en) hinzufügen.
Zu viel Licht	<ol style="list-style-type: none"> 1. Falsche Einstellung der Beleuchtung gewählt. 	<ol style="list-style-type: none"> 1. Wählen Sie eine niedrigere Wärmeeinstellung mit der Fernbedienung (50 % oder AUS (DIM^)).

ERSATZTEILE

Teil-Nummer	Beschreibung	Teil-Nummer	Beschreibung
BH0920011-1	Eclipse Electric Heater Head (EU)	BH3230016	Wall Mount Pole Elcipse Electric
BH3230011	Montagegestange für gerade Decke 203 mm Elcipse Electric	BH3230017-1	Eclipse Electric Pendant Control (EU)
BH3230012	Montagegestange für gerade Decke 610 mm Elcipse Electric	BH8380029	Screw Set Ceiling Mount Pole Eclipse Electric
BH3230013	Twin Straight Ceiling Mount Pole 610mm Eclipse Electric	BH8380030	Screw Set Wall Mount Pole Eclipse Electric
BH3230014	Montagegestange für geschwungene Decke 610 mm Elcipse Electric	BH8380031	Fernbedienung für Eclipse Electric Control (EU)
BH3230015	Montagegestange für gerade Decke 1.219 mm Elcipse Electric	-	-