

DIMMER-STEUERUNGSEINHEITEN



DIMMER MIT 1 KANAL



DIMMER MIT 2 KANÄLEN



DIMMER MIT 5 KANÄLEN (IN KÜRZE ERHÄLTlich)

BESCHREIBUNG:

Die neuen Dimmer-Steuerungseinheiten von Bromic Heating ermöglichen Ihnen eine vollständige Kontrolle der Heizleistung. Zur Nutzung ist ein Smart-Gerät mit Internetverbindung erforderlich sowie die Bromic Smart-Heat-App, die im App Store und bei Google Play erhältlich ist.

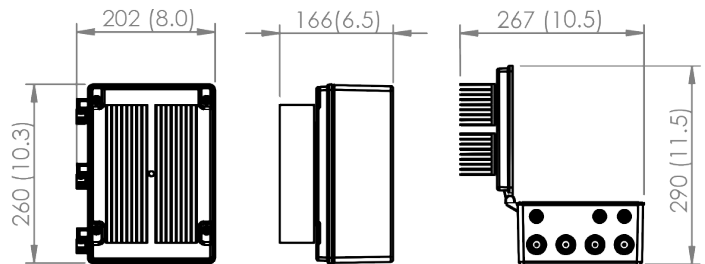
Die Basismodelle unterstützen sowohl Bluetooth- als auch WLAN-Verbindungen zur Steuerung über die Bromic-App. Darüber hinaus bieten die 5-Kanal-Steuerungseinheiten Ethernet-Konnektivität oder BMS-Integration über integrierte 0-10 VDC. Diese erweiterten Funktionen können auch den 1- und 2-Kanal-Steuerungseinheiten mithilfe einer optionalen Erweiterungsplatine hinzugefügt werden.

Die Smart-Heat-Steuerungseinheit wird über ein Smart-Gerät mit Bluetooth- oder WLAN-Verbindung bedient. Achten Sie darauf, den Installationsort so zu wählen, dass die Smart-Heat-Steuerungseinheit sich in Reichweite der gewählten Verbindungsmethode befindet. Detaillierte Informationen zum Installationsort finden Sie im Installationshandbuch.

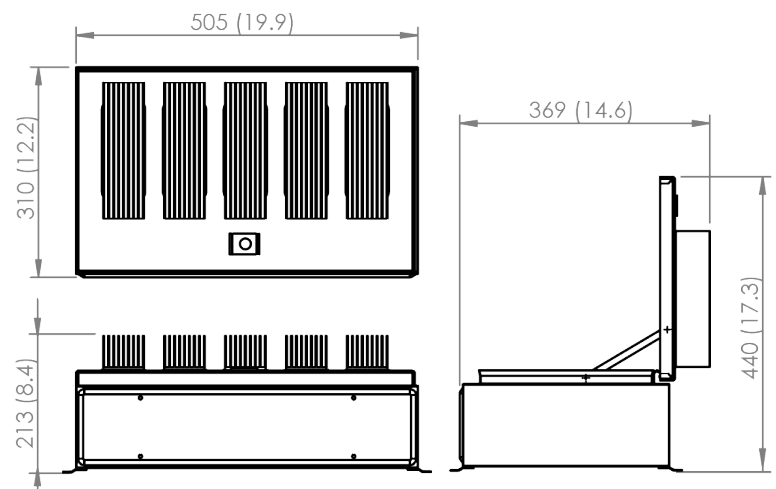
Die Bromic Smart-Heat-App ist im App Store und im Google Play Store erhältlich.

ABMESSUNGEN:

*Abmessungen in mm (Zoll)



DIMMER MIT 1 KANAL & 2 KANÄLEN

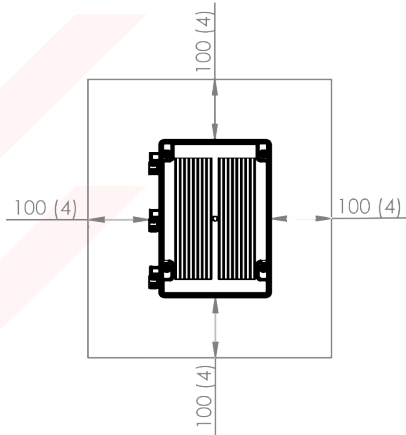


DIMMER MIT 5 KANÄLEN

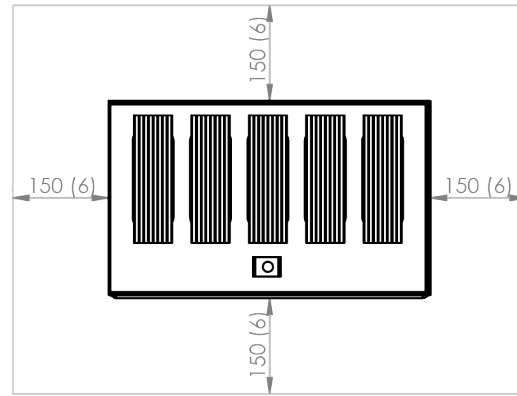
ABSTÄNDE

Planen Sie ausreichend Platz für die Verkabelung ein.

*Abstände in mm (Zoll)



DIMMER MIT 1 KANAL & 2 KANÄLEN

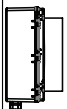


DIMMER MIT 5 KANÄLEN

MONTAGEOPTIONEN:

Die Montage aller Dimmer-Steuerungseinheiten muss in einer Höhe von 1,8 m erfolgen. Der Standort sollte so gewählt werden, dass ein versehentlicher Kontakt vermieden wird..

Wandmontage



Nur für Dimmer-Modelle (mit Kühlkörper)

Mindestens 1,8 m (6 Fuß)

Geeignet für alle Dimmer-Modelle.

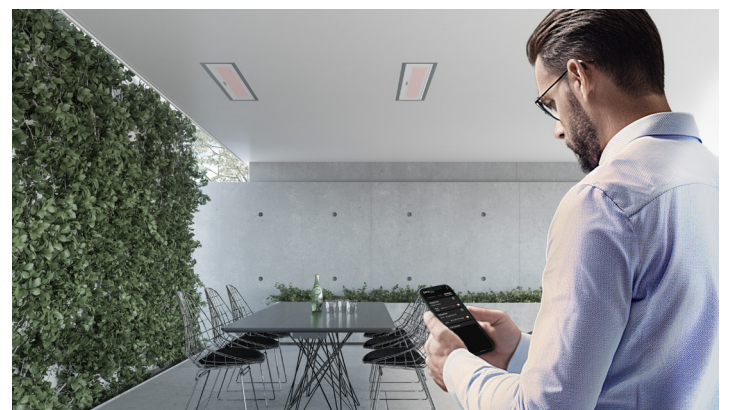
Deckenmontage



Nur für Dimmer-Modelle (mit Kühlkörper)

Mindestens 1,8 m (6 Fuß)

Nur für Dimmer-Modelle mit 1 oder 2 Kanälen geeignet.



TECHNISCHE DATEN

Modell	Smart-Heat-Steuerungseinheit Dimmer mit 1 Kanal	Smart-Heat-Steuerungseinheit Dimmer mit 2 Kanälen	Smart-Heat-Steuerungseinheit Dimmer mit 5 Kanälen
Artikelnummer	BH3130061	BH3130062	BH3130063
Anzahl der Kanäle	1	2	5
Spannung - maximale Leistung pro Kanal	220-240V - 6kW	220-240V - 6kW	3N- 220/380V - 6kW 3N- 230/400V - 6kW 3N- 240/415V - 6kW 3N- 277/480V - 6kW
Betriebstemperaturbereich	-20 °C bis +30 °C	-20 °C bis +30 °C	-20 °C bis +30 °C
Temperaturbereich bei Nichtbetrieb	-30 °C bis +70 °C	-30 °C bis +70 °C	-30 °C bis +70 °C
Schutzart	IP54	IP54	IP54
Maße	290 x 202 x 163mm	290 x 202 x 163mm	500 x 340 x 252mm
Gewicht	1.6kg	2.4kg	12.5kg

Dieses Gerät entspricht der Norm EN/IEC 61000-3-II. Weitere Informationen, einschließlich Montageanforderungen, Schaltpläne und Abstandsvorschriften, finden Sie im Installationshandbuch.

OPTIONALES ZUBEHÖR

Die Bronic-Erweiterungsplatine für Ein/Aus- und Dimmer-Steuerungseinheiten mit 1 oder 2 Kanälen ermöglicht eine nahtlose Ethernet-Integration und sorgt so für eine zuverlässige Verbindung zu Ihren über die Bronic Heating-App verwalteten Außenheizstrahlern. Zusätzlich bieten die 0-10-V-Anschlüsse eine einfache Plug-and-Play-Anbindung an Ihr Hausautomations- oder Betriebsmanagementsystem.



SCANNEN SIE
DEN CODE UND
ERFAHREN SIE
MEHR ÜBER UNSERE
STEUERUNGSEINHEITEN



SCANNEN SIE
DEN CODE UND
ERFAHREN SIE
MEHR ÜBER
UNSERE APP

BROMIC
HEATING