

EIN/AUS-STEUERUNGSEINHEITEN



EIN/AUS MIT 1 & 2 KANÄLEN

BESCHREIBUNG:

Mit der Affinity Ein/Aus-Serie, erhältlich mit 1, 2 und 5 Kanälen, können die angeschlossenen Gas- oder Elektroheizstrahler der Platinum- und Tungsten-Kollektionen von Bromic mit voller Leistung ein- und ausgeschaltet werden, was eine besonders einfache Bedienung und Nutzung ermöglicht.

Die 1- und 2-Kanal-Modelle unterstützen sowohl Bluetooth- als auch WLAN-Verbindungen zur Steuerung über die Bromic-App. Darüber hinaus bieten die 5-Kanal-Modelle Ethernet-Konnektivität oder BMS-Integration über integrierte 0-10 VDC. Ethernet- und BMS/HAS-Verbindungen können auch den 1- und 2-Kanal-Modellen mithilfe einer optionalen Erweiterungsplatine hinzugefügt werden.

Dank des neuen Designs können die Steuerungseinheiten flexibel an verschiedenen Orten im Innen- und Außenbereich angebracht werden, solange sie innerhalb des Bereichs der Internetverbindung liegen. Die Bedienung erfolgt über ein Smart-Gerät mit Bluetooth- oder WLAN-Verbindung.

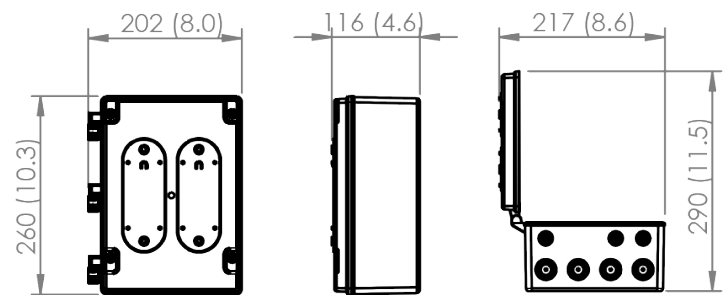
Die Bromic Smart-Heat-App ist im App Store und im Google Play Store erhältlich.



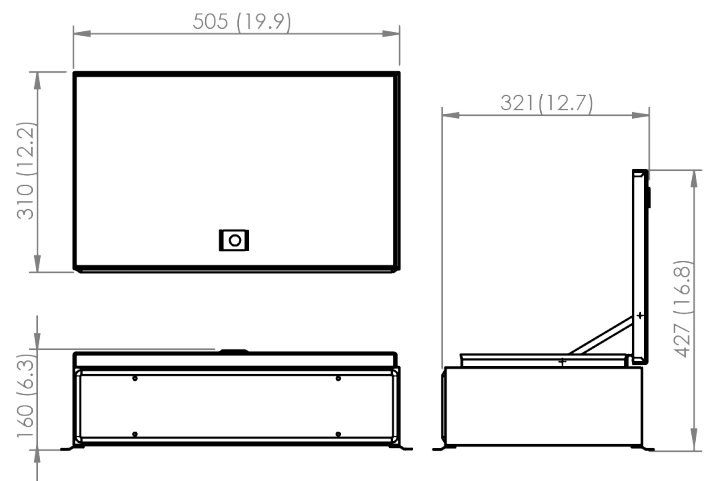
EIN/AUS MIT 5 KANÄLEN

ABMESSUNGEN:

*Abmessungen in mm (Zoll)



EIN/AUS MIT 1 & 2 KANÄLEN

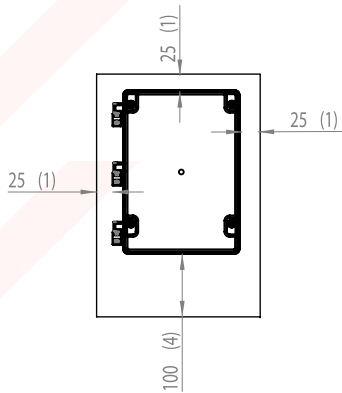


EIN/AUS MIT 5 KANÄLEN

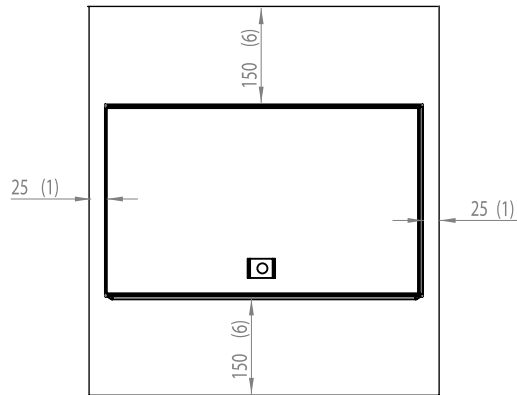
ABSTÄNDE

Planen Sie ausreichend Platz für die Verkabelung ein

*Abstände in mm (Zoll)



EIN/AUS MIT 1 & 2 KANÄLEN

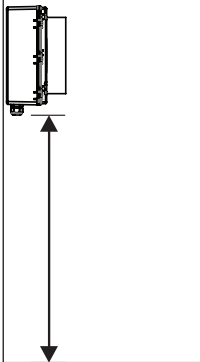


EIN/AUS MIT 5 KANÄLEN

MONTAGEOPTIONEN:

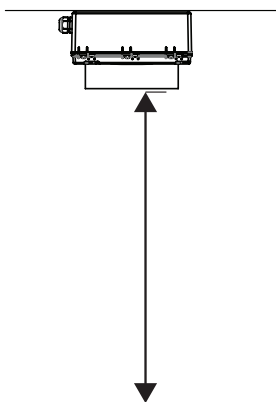
Der Standort sollte so gewählt werden, dass ein versehentlicher Kontakt vermieden wird.

Wandmontage



Geeignet für alle Ein/Aus-Modelle.

Deckenmontage



Nur für Ein/Aus-Modelle mit 1 oder 2 Kanälen geeignet.



TECHNISCHE DATEN

Modello	Smart-Heat-Steuerungseinheit Ein/Aus mit 1 Kanal	Smart-Heat-Steuerungseinheit Ein/Aus mit 2 Kanälen	Smart-Heat-Steuerungseinheit Ein/Aus mit 5 Kanälen
Artikelnummer	BH3130051	BH3130052	BH3130053
Anzahl der Kanäle	1	2	5
Spannung - maximale Leistung pro Kanal	100-127V - 1kW 220-240V - 6kW	100-127V - 1kW 220-240V - 6kW	3N- 220/380V - 6kW 3N- 230/400V - 6kW 3N- 240/415V - 6kW 3N- 277/480V - 6kW
Betriebstemperaturbereich	-20 °C bis +30 °C	-20 °C bis +30 °C	-20 °C bis +30 °C
Temperaturbereich bei Nichtbetrieb	-30 °C bis +70 °C	-30 °C bis +70 °C	-30 °C bis +70 °C
Schutzart	IP54	IP54	IP54
Maße	290 x 202 x 112mm	290 x 202 x 112mm	500 x 340 x 202mm
Gewicht	1.4kg	1.6kg	11.0 kg

Dieses Gerät entspricht der Norm EN/IEC 61000-3-II. Weitere Informationen, einschließlich Montageanforderungen, Schaltpläne und Abstandsvorschriften, finden Sie im Installationshandbuch.

OPTIONALES ZUBEHÖR

Die Bronic-Erweiterungsplatine für Ein/Aus- und Dimmer-Steuerungseinheiten mit 1 oder 2 Kanälen ermöglicht eine nahtlose Ethernet-Integration und sorgt so für eine zuverlässige Verbindung zu Ihren über die Bronic Heating-App verwalteten Außenheizstrahlern. Zusätzlich bieten die 0-10-V-Anschlüsse eine einfache Plug-and-Play-Anbindung an Ihr Hausautomations- oder Betriebsmanagementsystem.



SCANNEN SIE DEN
CODE UND
ERFAHREN SIE MEHR
ÜBER UNSERE
STEUERUNGSEINHEITEN



SCANNEN SIE
DEN CODE UND
ERFAHREN SIE
MEHR ÜBER
UNSERE APP

BROMIC
HEATING