

**PLATINUM SMART-HEAT™
ELEKTRISCHER HEIZER
VON BROMIC**

INSTALLATIONSANLEITUNG UND HANDBUCH

FÜR DIE 4500W VERSION



ORIGINALANLEITUNG

Version 1.0 DE

⚠ WICHTIG
ANLEITUNG SORGFÄLTIG LESEN.
KLAPPENTEXT ENTHÄLT WICHTIGE
INFORMATIONEN ÜBER DIESE ANLEITUNG.
ANLEITUNG AUFBEWAHREN.

Diese Bedienungsanleitung enthält wichtige Informationen über den Aufbau, Betrieb und die Instandhaltung von Platinum Smart-Heat™-Heizgeräten. Bitte beachten Sie genau die wichtigen Sicherheitshinweise, die in dieser Anleitung enthalten sind.

Neben allen Sicherheitsinformationen stehen die folgenden Sicherheitswarnsymbole:

⚠ GEFAHR, ⚠ WARNUNG, ⚠ WICHTIG

- **LESEN SIE DIESE ANLEITUNG SORGFÄLTIG**, bevor Sie dieses Produkt installieren oder warten.
- Fehlerhafte Installation, Betrieb oder Wartung können zum Tod, schweren Verletzungen oder Sachschäden führen.
- Dieses Gerät ist für eine feste Installation mit einer Spannung bestimmt, die auf dem Typenschild angegeben ist.
- Die Installation **MUSS** von einem autorisierten und lizenzierten Techniker in Übereinstimmung mit den lokalen elektrotechnischen Normen durchgeführt werden.
- Sofern nicht anders angegeben, ist der Platinum Smart-Heat™ Elektroheizer für den privaten und gewerblichen Gebrauch bestimmt.
- **Die marinetauglichen Varianten dürfen NUR für Anwendungen an Land und in Küstennähe installiert werden.**
- **Die seetaugliche Heizung darf NICHT auf Wasserfahrzeugen installiert werden.**
- Australisches eingetragenes Geschmacksmuster 366537.
Internationale eingetragene Geschmacksmuster anhängig.

ANLEITUNG AUFBEWAHREN

Korrekte Entsorgung dieses Produkts



Diese Kennzeichnung weist darauf hin, dass dieses Produkt in der EU nicht als gewöhnlicher Haushaltsabfall entsorgt werden darf. Um Schäden an der Umwelt oder Gesundheitsrisiken durch eine unkontrollierte Abfallentsorgung zu vermeiden, recyceln Sie das Gerät ordnungsgemäß, damit seine Materialien so weit wie möglich wiederverwertet werden können. Nehmen Sie zur Entsorgung Ihres Geräts die Wiederverwertungs- und Sammelsysteme in Anspruch oder wenden Sie sich an den Händler, bei dem Sie das Produkt gekauft haben. Diese können das Produkt zurücknehmen, um es umweltfreundlich zu recyceln.

BROMIC[®]
HEATING

Hauptsitz: 10 Phiney Place, Ingleburn, NSW 2565 Australia

Telefon: 1300 276 642 (aus Australien) or +61 2 9748 3900 (weltweit) Fax: +61 2 9748 4289

Email: info@bromic.com Web: www.bromic.de

Hinweis: Bromic Pty Ltd behält sich vor, ohne vorherige Ankündigung Änderungen an Spezifikationen, Teilen, Komponenten und Geräten vorzunehmen. Diese Installations-, Betriebs- und Wartungsanleitung darf in keiner Weise ohne die vorherige Zustimmung von Bromic Pty Ltd. vervielfältigt werden.

WICHTIGE HINWEISE UND WARNUNGEN	4-5
PRODUKTÜBERSICHT	5
PRODUKTBESCHREIBUNG	5
SPEZIFIKATIONEN	5
PRODUKTMERKMALE	5
ANLEITUNG ZUR INSTALLATION	6
DECKEN- & WANDMONTAGE	6
DECKENEINBAUSATZES (SEPARAT ERHÄTLICH)	9
VERLÄNGERUNGSROHR (SEPARAT ERHÄTLICH)	11
ELEKTRISCHE INSTALLATION	13
WARTUNG	14
FEHLERSUCHE	14

WICHTIGE HINWEISE UND WARNUNGEN



WARNUNG

- WICHTIG - Installation MUSS von einem Fachmann durchgeführt werden.
- Lassen Sie die Heizungen bei längerem Gebrauch NICHT unbeaufsichtigt AN und inspizieren Sie den beheizten Raum regelmäßig.
- Vorschriftswidrige Installation, Manipulation und Missachtung der Warnhinweise kann zu Verletzungen, Schäden und Tod führen.
- Der Hersteller ist für Schäden durch unsachgemäße Verwendung nicht verantwortlich. Alle Warnhinweise und Anweisungen müssen strikt befolgt werden.
- Der Installateur muss sicherstellen, dass sämtliche Vorschriften zum Gebäudeschutz und der Installation elektrischer Anlagen eingehalten werden.
- Gegenstände von der Anlage fern halten.
- Um die Brandgefahr zu verringern, kein Benzin oder andere brennbare Dämpfe und Flüssigkeiten in der Nähe des Heizgeräts lagern oder verwenden.
- Dieses Handbuch sollte immer am Ort der Anlage verbleiben, auch nach Installation durch einen Installateur.
- Zur Front der Anlage sollte immer ein Mindestabstand von 1 Meter gehalten werden.
- Bei gewerblichen und privaten Installationen muss dieses Gerät entweder mindestens 1800 mm über dem Boden an der Wand oder mindestens 2400 mm über dem Boden an der Decke montiert werden.
- Diese Anlage darf nicht direkt unter oder neben Steckdosen montiert werden. Die abgegebene Hitze könnte Schäden verursachen.
- Jegliche zur Wartung entfernten Schutzvorrichtungen müssen vor Inbetriebnahme wieder angebracht werden.
- Dieses Gerät ist nicht für die Verwendung durch Personen (einschließlich Kinder) mit eingeschränkter körperlicher, sensorischer oder geistiger Fähigkeiten oder Mangel an Erfahrung und Wissen bestimmt, es sei denn, sie werden von einer für ihre Sicherheit verantwortlichen Person beaufsichtigt oder in die Verwendung des Geräts eingewiesen.
- Der Einbau in Gaderoben ist nicht vorgesehen.
- Äußerste Vorsicht ist geboten, wenn ein Heizgerät von oder in der Nähe von Kindern oder Behinderten verwendet wird und wenn das Heizgerät in Betrieb und unbeaufsichtigt gelassen wird.
- Kinder und Erwachsene sollten auf die Gefahren hoher Oberflächentemperaturen aufmerksam gemacht werden und sich fernhalten, um Verbrennungen, Entzündungen der Kleidung oder andere schwere Verletzungen zu vermeiden.
- Diese Heizung ist heiß, wenn sie in Betrieb ist. Um Verbrennungen zu vermeiden, heiße Oberflächen nicht mit bloßer Haut berühren. Halten Sie brennbare Materialien wie Möbel, Kissen, Bettzeug, Papier, Kleidung usw. und Vorhänge mindestens 1 m von der Vorderseite des Heizgeräts entfernt und halten Sie sie von den Seiten und der Rückseite fern.
- Verpackungsmaterialien außerhalb der Reichweite von Kindern aufbewahren.
- Während der Benutzung keine entflammenden Aerosole in der Nähe der Anlage versprühen.
- Installation und Reparaturen müssen von einem qualifizierten Fachmann durchgeführt werden. Jährlich sowie vor Inbetriebnahme sollte inspiziert werden.
- Keine Wartungen durchführen bevor das Gerät ausgesteckt und auf Raumtemperatur abgekühlt ist.
- Bestimmte brennbare Materialien können durch die abgegebene Hitze beschädigt werden. Ein Mindestabstand von 1000mm in alle Richtungen ist einzuhalten. Untersuchen Sie den beheizten Raum regelmäßig auf Materialien oder Gegenstände, die sich nicht in der Nähe des Heizgeräts befinden sollten.
- Kleidung oder andere brennbare Materialien sollten nicht am Heizer aufgehängt werden.
- Der Heizer darf nicht auf die Decke oder brennbare Materialien strahlen.
- Dieser Heizer ist NICHT für die Verwendung in Fahrzeugen/ Booten/Marinehandwerk vorgesehen.
- Jegliche Manipulationen sind untersagt.
- Transportschutz vor Gebrauch entfernen.
- Niemals in der Nähe von entflammenden Flüssigkeiten/Gasen wie Benzin verwenden.
- Gerät nicht lackieren.
- Regelmäßig auf Schäden prüfen. Nicht benutzen wenn Teile der Anlage beschädigt sind. Bei Verdacht auf Schäden die Nutzung sofort einstellen und Fachmann kontaktieren.
- Nach dem Auspacken auf Schäden prüfen. Bei Schäden den Händler bzw. Verkäufer kontaktieren.
- Dieses Gerät darf nur mit der Spannung verwendet werden, die auf dem Typenschild des Geräts angegeben ist.
- Die Heizfläche niemals berühren, auch nicht bei ausgeschaltetem und abgekühltem Gerät.
- Niemals mit nassen Händen berühren.
- Bei längerer Nichtnutzung der Anlage den Stromstecker ziehen.
- Am Ende der Gerätelebenszeit darf das Gerät nicht als Hausmüll entsorgt werden. Der Nutzer ist für die sachgerechte Entsorgung der Anlage bei einer Sammelstelle für Elektroschrott verantwortlich. Nichteinhaltung können Strafen aufgrund von Umweltschutzgesetzen zur Folge haben. Die sachgerechte Sammlung und Entsorgung sowie das Recycling vermeiden Schäden an der Umwelt und den Menschen. Für weitere Informationen kontaktieren Sie die örtliche Wertstoffanlage oder Ihren Händler.
- Bei direktem Anschluss an eine Versorgungsleitung muss für jede Platinum Smart-Heat Elektroheizung ein zweipoliger oder zweipoliger Fehlerstromschutzschalter (RCD) oder Fehlerstromschutzschalter (RCCB) vor der Versorgungsleitung installiert werden; Diese elektrische Verkabelung ist so konzipiert, dass das Gerät schnell und automatisch getrennt wird, wenn festgestellt wird, dass der elektrische Strom zwischen den Zu- und Rückleitern nicht ausgeglichen ist, um einen Stromschlag zu vermeiden.
- Bei direktem Anschluss an eine Versorgungsleitung muss für jede Platinum Smart Heat Electric Heizung ein zweipoliger Schutzschalter (CB) mit einem Kontaktöffnungsabstand von mindestens 3 mm vor der Versorgungsleitung angebracht werden, um vor Schäden durch Überstrom zu schützen Überlastung oder Kurzschluss.
- Wenden Sie sich an einen autorisierten Servicetechniker, wenn Sie sich nicht sicher sind, ob Sie RCD und CB auf dem Gelände installiert haben.
- Nicht neben Badewannen, Duschen oder Swimmingpools montieren. Bedienelemente müssen von dort erreichbar sein.
- Um die Eindringungschutzklasse (IP55) für die Marine-Varianten aufrechtzuerhalten, sollten für die elektrische Installation nur elektrische Komponenten mit Schutzart IP55 oder besser, wie Schalter und Kabelverschraubungen, verwendet werden.
- Um die Schutzart (IP54) für die Standardvarianten aufrechtzuerhalten, sollten für die elektrische Installation nur elektrische Komponenten mit Schutzart IP54 oder besser verwendet werden, wie z. B. Schalter und Leitungsverschraubungen.
- Dieses Gerät hat keinen eigenen Stromschalter. Die elektrische Installation muss einen elektrischen Unterbrecher beeinhalt.

WICHTIGE HINWEISE UND WARNUNGEN FORTS ...

- Dieses Gerät hat keine Möglichkeit zu Raumtemperaturkontrolle. Nicht in kleinen Räumen verwenden, in denen sich Menschen aufhalten, die sie nicht selber verlassen können.
- Sprinkler müssen in angemessener Entfernung von jedem Heizgerät aufgestellt werden, um eine versehentliche Aktivierung des Sprinklers zu vermeiden. Ethylenglykol oder Propylenglykol dürfen niemals in Sprinkleranlagen verwendet werden, in denen Heizgeräte vorhanden sind, da diese Substanzen bei Erwärmung brennbar werden können. Wenn Sprinkler installiert werden, muss ein Fachmann für Sprinkleranlagen konsultiert werden, um sicherzustellen, dass die Heizungen und das Sprinklersystem ordnungsgemäß integriert sind.
- Es wird empfohlen, das Serviceunternehmen mindestens einmal im Jahr anzurufen, um den allgemeinen Zustand, die Heizfunktionen und die Integrität der verbundenen Sicherheitseinrichtungen (RCD und CB) zu überprüfen.
- Ist das Stromkabel beschädigt, muss es vom Hersteller oder technischen Fachmann ersetzt werden, um Schäden zu vermeiden.
- Halten Sie das Kabel während der Handhabung und Installation von scharfen Kanten fern.
- Knicken Sie den elektrischen Anschluss zum Netzteil nicht.
- Ziehen Sie nicht am Kabel und setzen Sie es keiner Zugkraft aus.
- Vermeiden Sie bei der Handhabung und nach der Installation physische Erschütterungen und Stöße auf das Heizgerät.
- Verwenden Sie niemals Dampfreiniger zur Reinigung des Geräts.
- Üben Sie keinen Druck auf die Glasoberfläche aus. Schlagen Sie niemals gegen das Glas.
- Halten Sie den elektrischen Anschlussbereich zur Stromversorgung sauber.
- Stellen Sie sicher, dass das Heizgerät nicht direkt Regen oder Wasserkontakt ausgesetzt ist.
- Installieren oder verwenden Sie das Heizgerät nicht anders als in der Gebrauchsanweisung angegeben.
- Verwenden Sie dieses Heizgerät nur wie in dieser Anleitung beschrieben. Jede andere Verwendung, die nicht vom Hersteller empfohlen wird, kann Brände, Stromschläge oder Personenschäden verursachen.
- Wenn ein Teil der Bedienungsanleitung fehlt oder beschädigt ist, wenden Sie sich an Bromic, um eine vollständige Version zu erhalten.
- Wenn Sie sich bezüglich eines Aspekts der Installation nicht sicher sind, wenden Sie sich an Bromic, um Rat zu erhalten.

PRODUKTÜBERSICHT

Das Platinum Smart-Heat™ Electric wurde entwickelt, um eine effiziente Punktheizung für gewerbliche und private, Land- und Küstenanwendungen bereitzustellen.

Die Heizungen sind aus korrosionsbeständigen Materialien gebaut, haben eine elektrische Zulassung in Nordamerika, Europa und Australien und sind mit IP55-Wassereindringenschutz für die Marine-Varianten und IP54 Wassereindringenschutz für die Nicht-Marine-Varianten bewertet. Das macht den Platinum Smart-Heat™ Electric zur perfekten Lösung für eine Vielzahl von Heizanwendungen im Innen- und Außenbereich.

SPEZIFIKATIONEN										
Modell:		Platinum Smart-Heat™ Electric II								
Variante:		Standard - IP54				Marine - IP55				
Region:		AU/NZ	EU/UK	US/CA		AU/NZ	EU/UK	US/CA		
Teilnr:	Schwarz	2622000	BH3622000	BH3622000	BH3622004	2622002	BH3622002	BH3622002	BH3622006	
	Weiß	2622001	BH3622001	BH3622001	BH3622005	2622003	BH3622003	BH3622003	BH3622007	
Heizleistung:		4500 W								
Netzanschluss erforderlich:		220-240 V - A.C. 50/60 Hz - 18.8 A			208 V - A.C. 60 Hz 21.6 A		220-240 V - A.C. 50/60 Hz - 18.8 A			208 V - A.C. 60 Hz 21.6 A
Größe: (W x H x D)		1351 x 257 x 54 mm (53.2" x 10.1" x 2.1")								
Gewicht:		15kg (33lbs)								
Oberfläche:		Gebürsteter rostfreier Stahl 304				Gebürsteter rostfreier Stahl 316				
Genehmigung:		AU/NZ: RCM - Intertek EU/UK: CE/LVD - Intertek - 200802166 SHA-V1 CB - Intertek - SE-102296 USA/CAN: cETLus - Intertek - 5001799								

PRODUKTEIGENSCHAFTEN

- Ultradünnes und elegantes Design
- Effiziente gerichtete Punktheizung
- Heat Zones — one or more heaters can be switched on and off simultaneously from a single remote-located switch - (controller to be purchased separately).
- Platinum Smart-Heat™ Elektroheizungen können auch in intelligente Steuersysteme integriert werden - mit dem zusätzlichen Kauf von Smart-Heat™ Link.
- Windbeständig und Wasserschutzklasse IP55 für Marine-Varianten.
- Windbeständig und Wasserschutzklasse IP54 für Standardvarianten.
- Decken- und Wandhalterung - im Lieferumfang des Heizgeräts enthalten
- Optionale Montagehalterungen - separat vom Heizgerät gekauft:
 - Deckeneinbausatzes
 - 600mm Rohraufhängungs-Kit
 - 1200mm Rohraufhängungs-Kit

INSTALLATIONSANLEITUNG FÜR DIE HEIZUNG

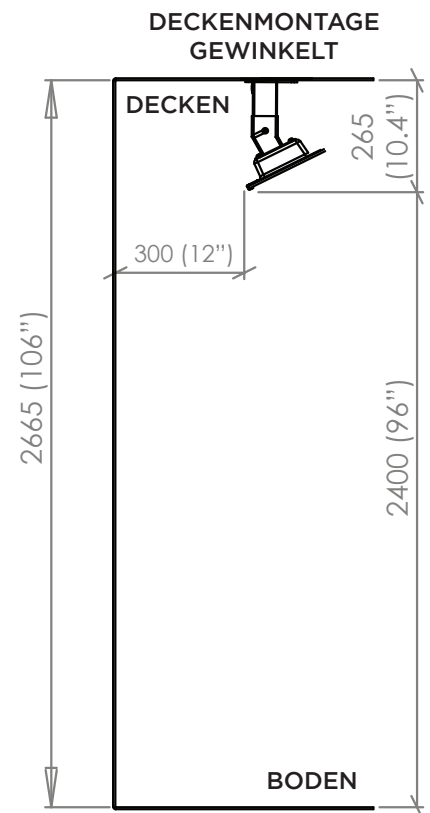
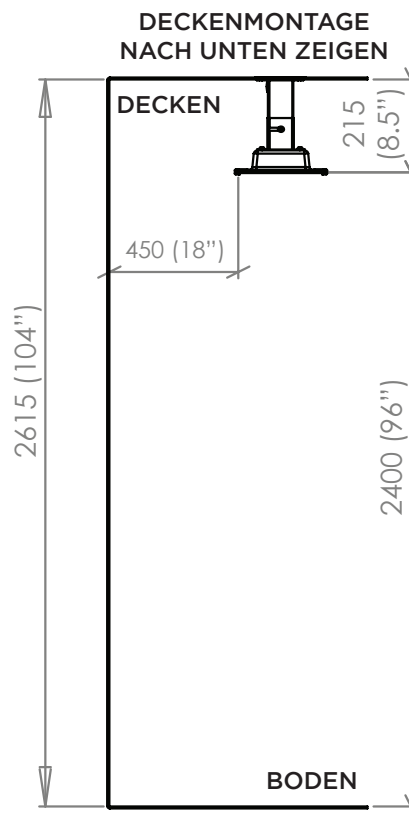
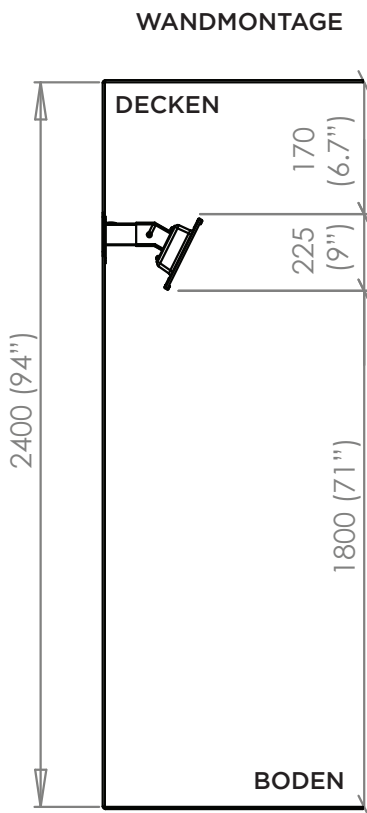
DECKEN- & WANDMONTAGE

Anwendung NUR für Land- und Küsteninstallationen

Heizungen müssen gemäß den in diesen Diagrammen angegebenen Mindestabständen installiert werden.

Der angegebene Abstand zu brennbaren Materialien entspricht einer Oberflächentemperatur von 65 °C über Raumtemperatur. Baumaterialien mit einer geringen Wärmetoleranz (wie Kunststoff, Vinylverkleidungen, Segeltuch, dreilagiges Material usw.) können bei niedrigeren Temperaturen einer Verschlechterung unterliegen. Es liegt in der Verantwortung des Installateurs sicherzustellen, dass angrenzende Materialien geschützt sind.

Abmessungen in mm (Zoll)



! WARNUNG

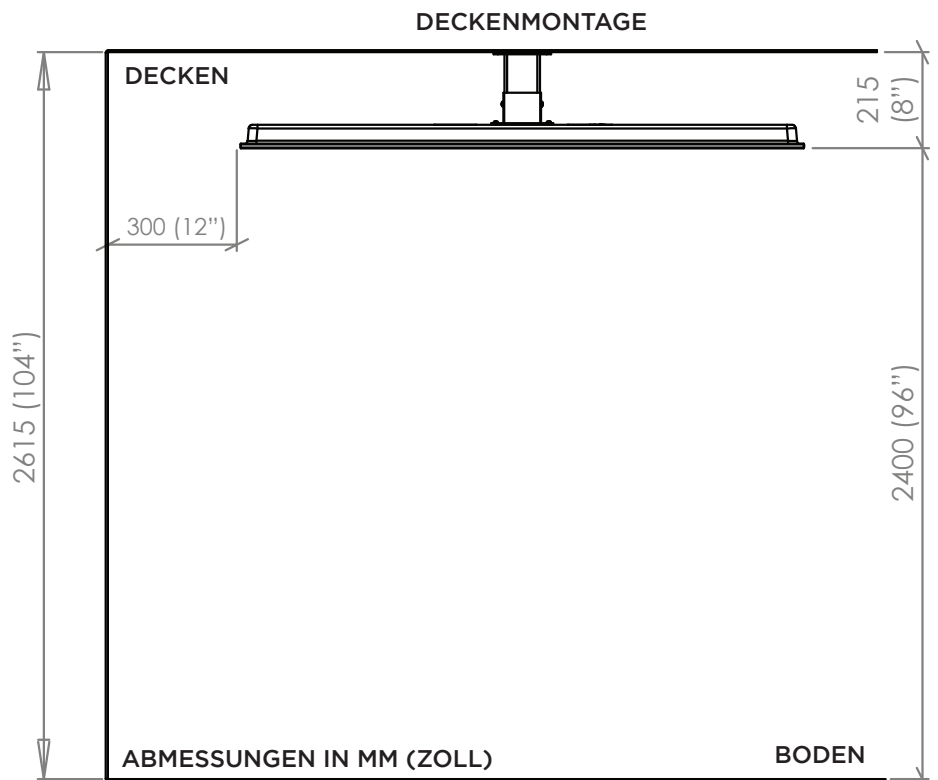
MINDESTABSTAND ZWISCHEN HEIZUNGEN, GEMESSEN VOM RAND DER HEIZUNG, MUSS MINDESTENS 500 mm BETRAGEN.

! ACHTUNG - Im Freien Installation

Dieses Heizgerät MUSS von einer autorisierten/lizenzierten Person dauerhaft installiert werden. Führen Sie keine Wartungs-, Installations- oder Montagearbeiten durch, während die Stromversorgung eingeschaltet ist. Warten Sie 2 Stunden nach dem Abschalten des Heizgeräts, bevor Sie es anfassen.

Marine-Varianten

In einer Umgebung mit salzhaltiger Luft, wie etwa in der Nähe eines Ozeans, tritt Korrosion schneller als normal auf. Edelstahl 316 wurde in der Marine-Konfiguration verwendet. Salzsprühnebel sofort von der Heizung entfernen, um die Lebensdauer der Heizung zu verlängern. Wenden Sie sich an einen qualifizierten Techniker, um monatlich auf korrodierte Bereiche zu prüfen und außer Betrieb zu nehmen, wenn die Sicherheit des Heizgeräts beeinträchtigt ist.



Standardvarianten

Stellen Sie sicher, dass das Heizgerät nicht direkt Regen oder Wasserkontakt ausgesetzt ist. Für die längste Produktlebensdauer und um das Aussehen des Produkts zu erhalten, montieren Sie die Heizung unter einer Abdeckung und schützen Sie sie vor Regen und Wetter.

INSTALLATIONSANLEITUNG FÜR DIE HEIZUNG

OPTION 1

Um das Kabel durch die Seite der Wandhalterung herauszuführen, beginnen Sie mit Schritt 1.

1. Locheinschub abschrauben & entfernen **(a)**.
2. Befestigen Sie die mitgelieferte Kabelverschraubung aus Metall **(b)** in demselben Loch von der Außenseite der Halterung.
HINWEIS: Fahren Sie mit Schritt 3 unten fort

OPTION 2

Um das Kabel durch die Wandhalterung direkt in Ihren Decken- oder Wandhohraum zu führen, beginnen Sie mit Schritt 3.

3. Befestigen Sie die Montagehalterung mit für die Oberfläche geeigneten Befestigungselementen (nicht im Lieferumfang enthalten) an der gewünschten Decken- oder Wandposition. Stellen Sie sicher, dass die Halterung fest mit Befestigungselementen in allen 4 Löchern **(c)** befestigt ist, bevor Sie fortfahren.

HINWEIS: Achten Sie bei der Wandmontage darauf, dass der graue Stecker **(a)** oder die Kabelverschraubung **(b)** nach oben zeigt.

! WARNUNG: Um die jeweiligen IP-Schutzklassen aufrechtzuerhalten und das Eindringen von Wasser in die Halterung zu verhindern, MUSS die Montagefläche mit der mitgelieferten schwarzen Dichtung vor Regen geschützt werden.

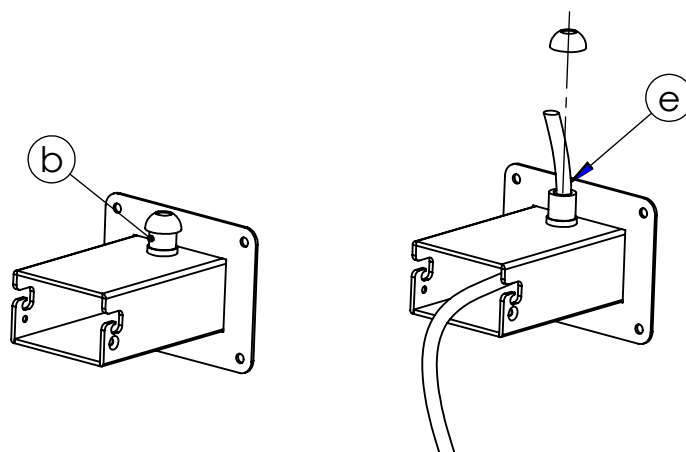
4. Stellen Sie sicher, dass M6x14mm-Schrauben in beide eingesetzt sind Seiten der Heizungshalterung, wobei ca. 6 mm des Gewindeschäfts unter dem Schraubenkopf freiliegen **(d)**.

5. Zür Kabelausgang durch die Seite der Wand Halterung: Führen Sie das Stromkabel der Heizung durch das Kabelmanschette in der Wandhalterung **(e)**.

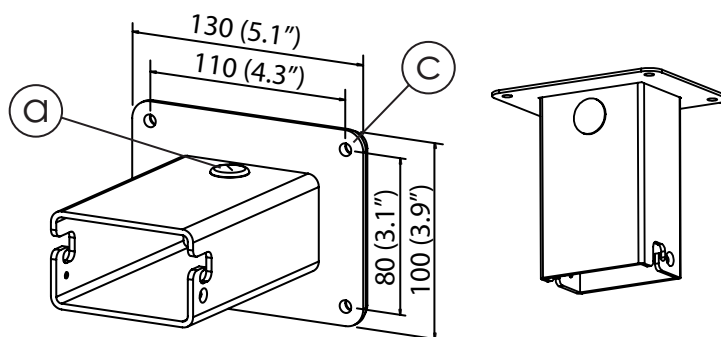
HINWEIS: Dies geht einfacher, wenn die Kabelmanschette zuerst aus dem Locheinschub entfernt, das Kabel durchgeführt und dann die Manschette über das ausgeführte Kabel geschoben wird. Danach Kabelmanschette wieder befestigen.

6. Für den Kabelausgang in den Decken- oder Wandhohraum: Machen Sie ein kleines Loch in die schwarze Dichtung auf der Montagefläche der Halterung, um das Kabel hindurchzuführen. Elektrischen Anschluss jetzt vornehmen oder Kabel für späteren Anschluss in Wand oder Decke einführen **(f)**. Dies ist unter „Elektroinstallation“ auf Seite 13 beschrieben.

Abmessungen in mm (Zoll)

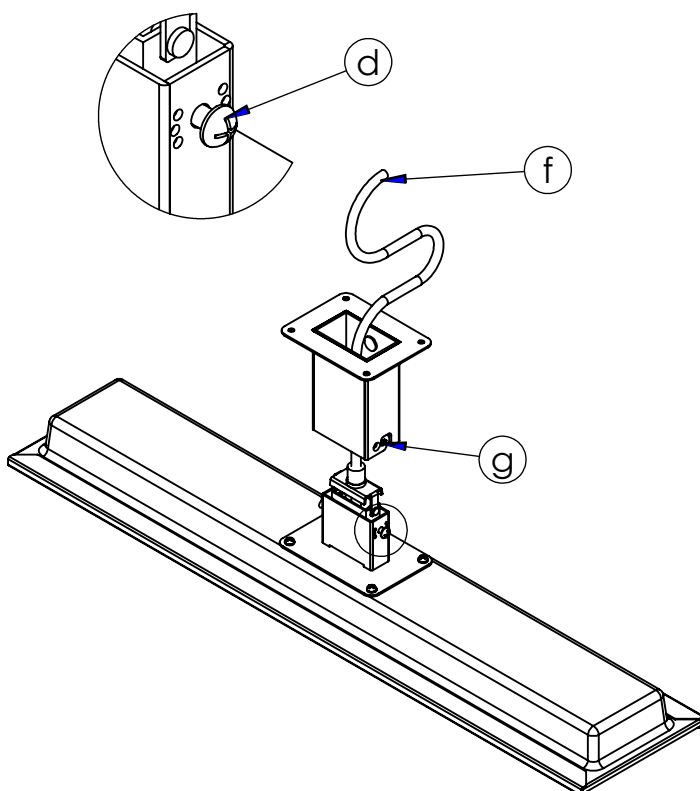


Optional: Kabelabgang durch Wandhalterung



Wandhalterung

Deckenmontage



Exit - Kabel in Wandhohraum

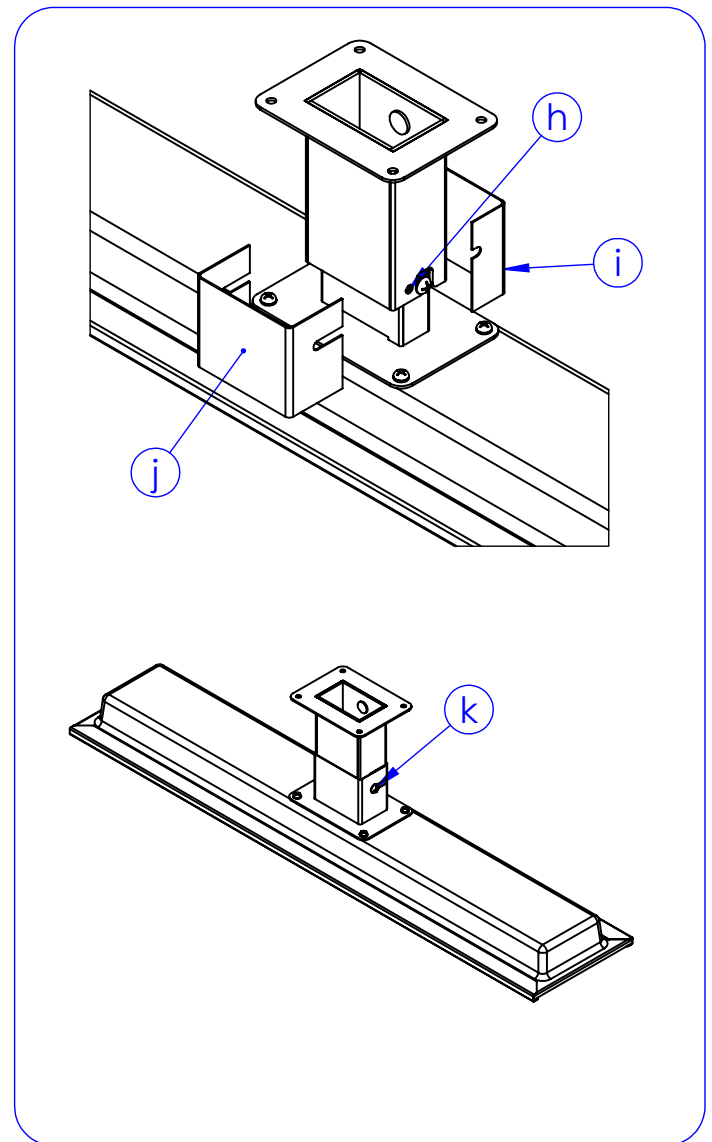
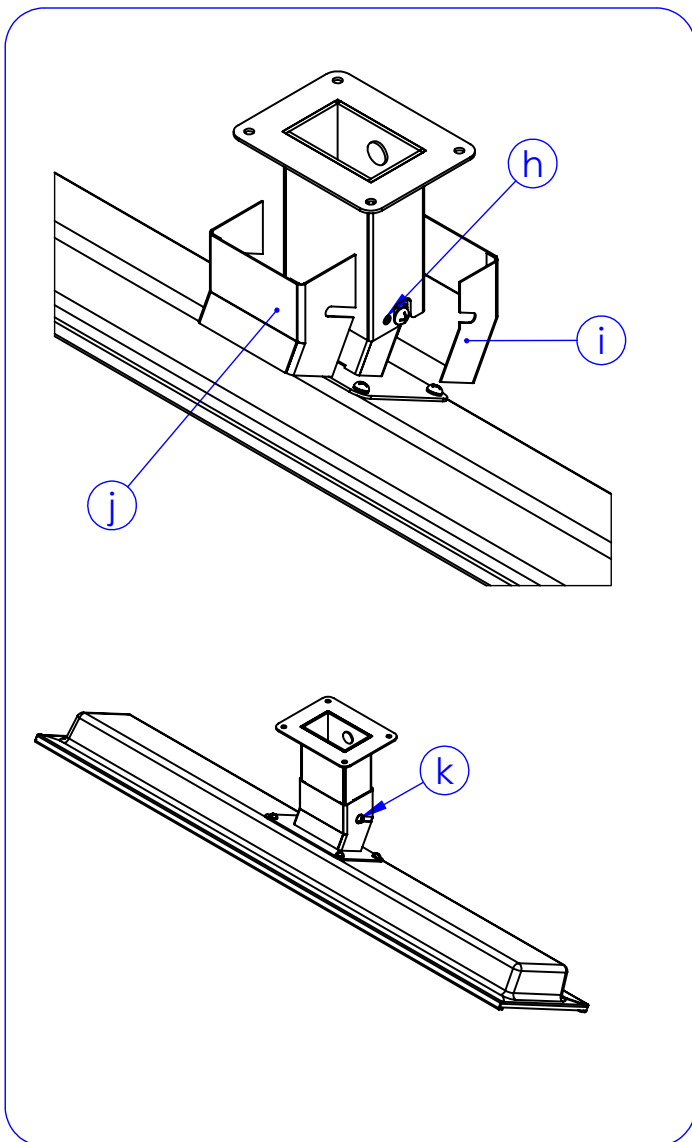
INSTALLATIONSANLEITUNG FÜR DIE HEIZUNG

7. Setzen Sie die Heizungshalterung in die Montagehalterung ein, indem Sie M6-Schrauben in die Montageschlitze einhaken. **(g)**.

8. Um das Heizgerät im gewünschten Winkel zu befestigen, setzen Sie die M3 x 10 mm Positionierungsschrauben (im Lieferumfang der Wandhalterung enthalten) auf beiden Seiten der Montagehalterung vollständig ein, während Sie das Heizgerät in der gewünschten Position **(h)** halten. Die Heizung kann gerade positioniert oder um 28° in beide Richtungen abgewinkelt werden.

9. Bringen Sie die kleinere Abdeckung über der Heizungshalterung an, sodass die Schlitze über die Wellen der M6x14-mm-Befestigungsschrauben **(i)** gehen. Setzen Sie die größere Abdeckung auf die gleiche Weise von der gegenüberliegenden Seite der Halterung **(j)** über die kleinere Abdeckung. Verwenden Sie abgewinkelte Abdeckungen, wenn die Heizung abgewinkelt ist. Verwenden Sie gerade Abdeckungen, wenn die Heizung nicht abgewinkelt ist.

10. Ziehen Sie die M6-Befestigungsschrauben fest und stellen Sie sicher, dass die Abdeckungen auf allen Seiten fest mit der Halterung verbunden sind **(k)**.



⚠ WICHTIG

Die Abdeckungen (i) und (j) sowie die Kabelverschraubung (b) **MÜSSEN** montiert werden, um die entsprechenden IP-Schutzklassen (Standard IP54, Marine IP55) zu erreichen.

Die verwendeten elektrischen Komponenten, Leitungen und Schalter **MÜSSEN** IP-Schutzklassen aufweisen, die gleich oder besser als die jeweiligen Schutzklassen des Heizgeräts sind, um die IP-Schutzklasse des Heizgeräts aufrechtzuerhalten (Standard IP54, Marine IP55).

INSTALLATIONSANLEITUNG FÜR DIE HEIZUNG

INSTALLATION DES DECKENEINBAUSATZES (SEPARAT ERHÄLTlich) NUR ZUR INFORMATION

Deckeneinbausatz				
Anwendung	Standard - 4500W		Marine - 4500W	
Region	AU/NZ	EU/UK/US/CA	AU/NZ	EU/UK/US/CA
Artikelnummer	2623000	BH3623000	2623001	BH3623001
Material	Gebürsteter rostfreier Stahl 304		Gebürsteter rostfreier Stahl 316	

! WARNUNG

Die nachstehenden Anweisungen sind für Deckenflächen geeignet 10-30 mm dick. Wenden Sie sich für Deckenoberflächen mit einer Dicke von mehr als 30 mm an Broomic, um alternative Installationsoptionen zu erhalten.

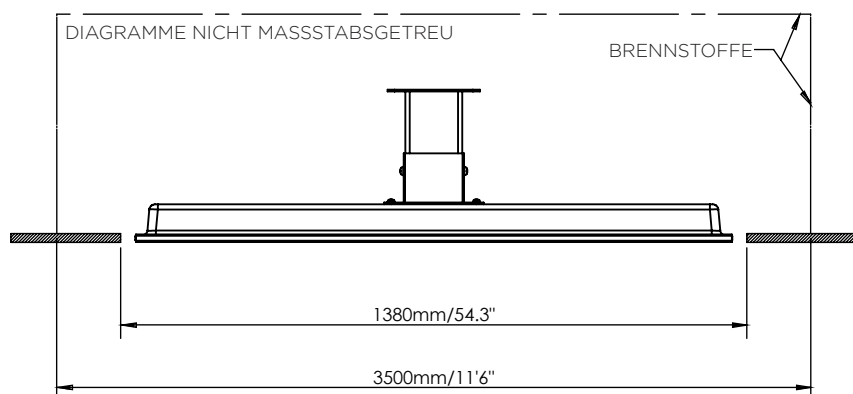
! WARNUNG

Der Heizer darf unter keinen Umständen mit isolierendem Material bedeckt werden.

! WARNUNG

INDIVIDUELLE ABSTÄNDE ZU BRENNSTOFFEN SIND FESTGELEGTE MINDESTABSTÄNDE

ABSTAND ZU BRENNSTOFFEN



! WARNUNG

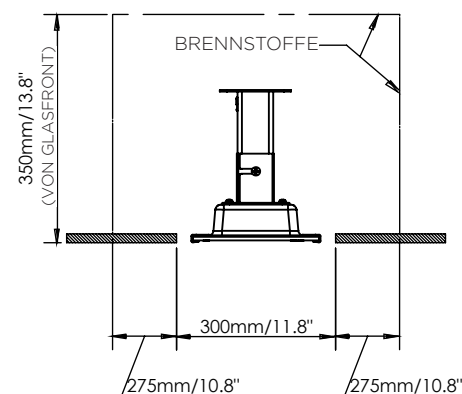
Bei der Deckeneinbauinstallation muss das Heizgerät von oben vollständig gegen Wasserkontakt geschützt werden.

! WARNUNG

Querstreben und Stützpfiler dürfen nicht Zwecks Montage manipuliert werden.

! WARNUNG

MINDESTABSTAND ZWISCHEN HEIZUNGEN, GEMESSEN VOM RAND DER HEIZUNG, MUSS MINDESTENS 500 mm BETRAGEN.



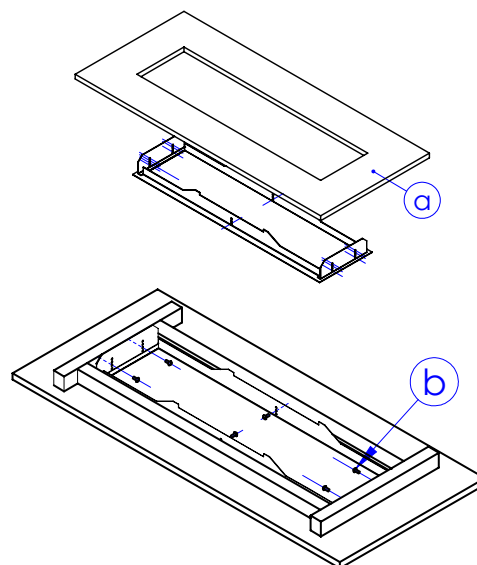
! WICHTIG

SICHERSTELLEN, DASS DAS RICHTIGE DECKENAUSCHNITT-SET VERWENDET WIRD. SIEHE OBEN TABELLE FÜR WEITERE INFORMATIONEN.

1. Bereiten Sie den Deckenausschnitt mit den Abmessungen wie oben vor, um den Rahmen für die Deckenaussparung **(a)** zu montieren. Das Heizgerät muss so installiert werden, dass sich die Heizfläche mindestens 2400 mm über dem Boden befindet, mit einem Abstand von 500 mm zur nächsten Wand auf allen Seiten des Heizgeräts. Mindestabstände zu brennbaren Materialien im Hohlraum müssen den oben angegebenen Abmessungen entsprechen.

2. Deckenrahmen von unten nach oben in den Deckenausschnitt bringen. Deckenrahmen an beiden Enden in nicht brennbaren Bauteilen (d. h. nicht brennbaren Unterzügen/ Latten/ etc.) befestigen und mit geeigneten Schrauben zentrieren **(b)**.

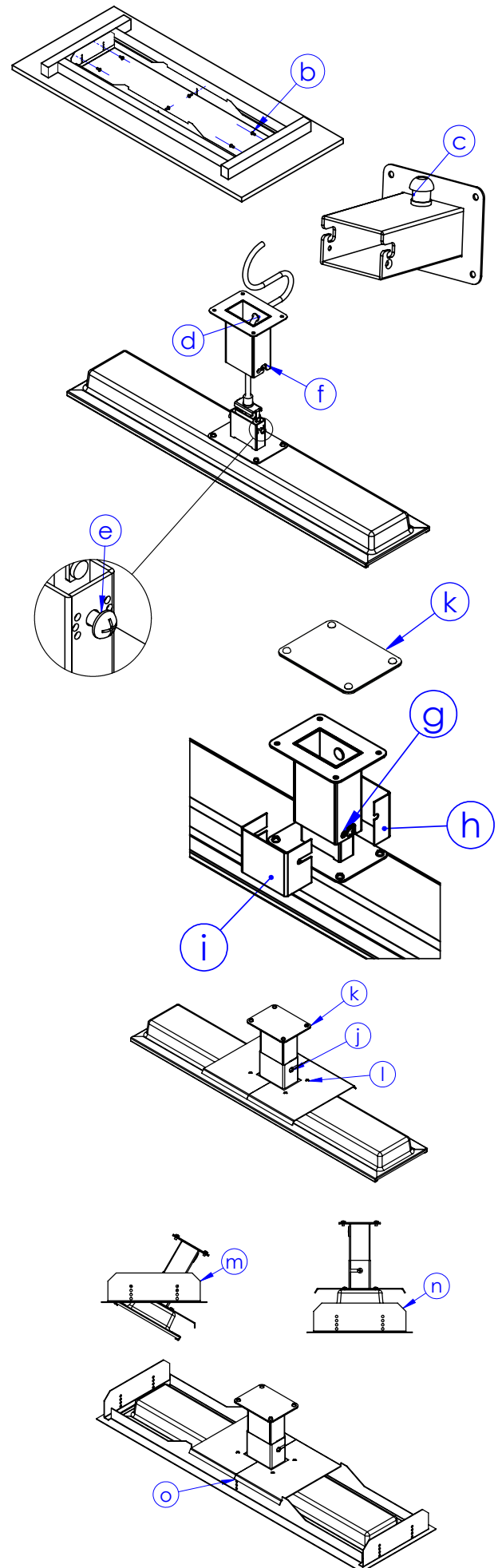
Abmessungen in mm / Zoll angegeben



INSTALLATION DES DECKENEINBAUSATZES (SEPARAT ERHÄLTlich)

HINWEIS: Die Dicke der Deckenoberfläche bestimmt, welches Positionierungsloch zu verwenden ist. Die Befestigungsschrauben müssen in ein starkes, nicht brennbares Bauteil eingesetzt werden, das das Gewicht des Heizgeräts problemlos tragen kann. Ihre Installation muss möglicherweise erneut verstärkt werden, bevor der Rahmen sicher installiert werden kann.

- Schrauben Sie den grauen Stopfen von der Wandhalterung ab und entfernen Sie ihn. Befestigen Sie die mitgelieferte Kabelverschraubung aus Metall **(c)** in demselben Loch von der Außenseite der Halterung
- Führen Sie das Stromkabel des Heizgeräts durch die Kabelverschraubung (mitgeliefert) von der Innenseite der Wandhalterung **(d)**.
- Sicherstellen, dass auf beiden Seiten der Heizhalterung M6x14 mm Schrauben noch mit ca. 6mm rausstehen. **(e)**.
- Setzen Sie die Heizungshalterung in die Montagehalterung ein, indem Sie M6-Schrauben in die Montageschlitze einhaken **(f)**.
- Heizer in gerader Position mittels M4x10mm Schrauben auf beiden Seiten fixieren **(g)**. Sicherstellen, dass die M6 Schrauben fest in den Aussparungen sitzen (als ob der Heizer von der Wandhalterung hängt).
- Kleinere gerade Abdeckung so über die Heizhalterung stecken, dass die Aussparung über die M6 Schrauben passen **(h)**. Die größere Abdeckung von der anderen Seite ebenso über die kleinere Abdeckung stecken **(i)**.
- Die M6 Montageschrauben fest anziehen, so dass die Abdeckung auf allen Seiten fest anliegt **(j)**.
- Kabelverschraubung in der Wandhalterung fest anziehen, damit sich das Kabel beim Ziehen nicht bewegt.
- Befestigen Sie die Endkappe der Halterung mit den mitgelieferten 4 x M5 Schrauben und Muttern an der Wandhalterung **(k)**.
- Entfernen Sie vorsichtig die 4 x M5-Schrauben, mit denen die Montagehalterung des Heizgeräts an der Rückseite des Heizgeräts befestigt ist. Achten Sie darauf, die Halterung nicht zu bewegen oder Kraft auf sie auszuüben. Platzieren Sie die beiden Hälften der Montageplatte für den Deckeneinbau über den Schraubenlöchern. Setzen Sie die Schrauben wieder ein und ziehen Sie sie fest an. **(l)**
- Elektrische Verbindung vom Heizgerät zum Netzteil herstellen. Dies ist unter „Elektroinstallation“ auf Seite 13 beschrieben.
- Eine lange Seite des Heizers in die Deckenhalterung saussparung einheben, dann Heizer komplett einheben. **(m)**
- Heizer in gerade Position bringen **(n)** und dann auf den Rahmen sinken lassen. Sicherstellen, dass die Heizhalterung auf beiden Seiten auf der Deckenhalterung aufliegt und eingerastet ist. **(o)**

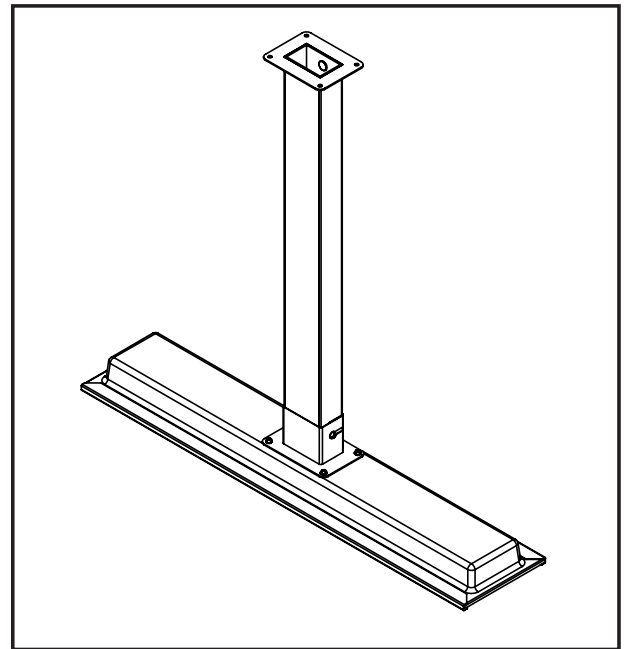
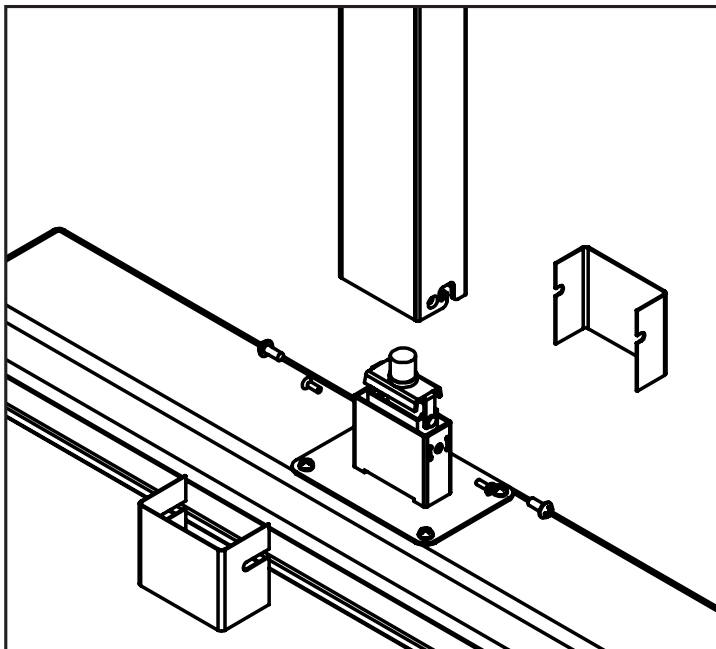


VERLÄNGERUNGSROHR (SEPARAT ERHÄLTlich)

- SIEHE TABELLE FÜR VERLÄNGERUNGSROHR-KIT-KONFIGURATIONEN

VERLÄNGERUNGSROHR				
Anwendung	Standard		Marine	
Material	Gebürsteter rostfreier Stahl 304		Gebürsteter rostfreier Stahl 316	
Kit-Beschreibung*	600mm	1200mm	600mm	1200mm
Artikelnummer AU/NZ	2620243	2620244	2020564	2020565
Artikelnummer EU/UK	BH3130023	BH3130024	BH3130056	BH3130057
Artikelnummer US/CA	BH3130023-1	BH3130024-1	BH3130046	BH3130047

- **Anwendung NUR für Land- und Küsteninstallationen**
- Heizer oberfläche muss mit mindestens 2,4m über dem Boden installiert werden.
- Installation ist identisch zu "Decken- & Wandmontage"
- Verwenden Sie das Verlängerungsrohr-Kit (separat erhältlich) anstelle der mit dem Heizgerät gelieferten Montagehalterung.
- Verlängerungsrohr nur für Deckenmontage geeignet. Nicht an der Wand anbringen.



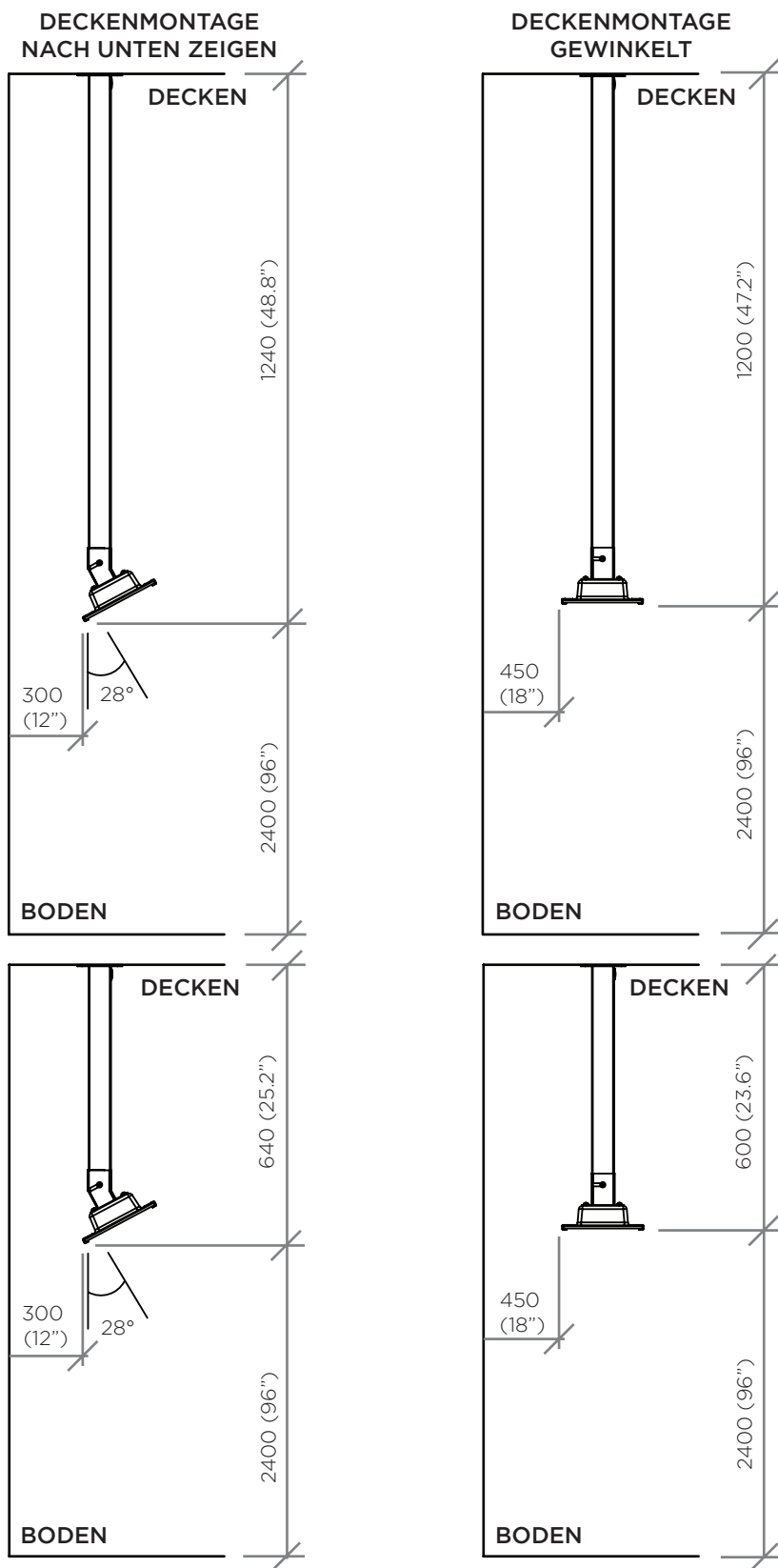
*Siehe nächste Seite für Installationsabmessungen

INSTALLATIONSANLEITUNG FÜR DIE HEIZUNG

VERLÄNGERUNGSROHR (SEPARAT ERHÄLTLICH)

Das Heizgerät muss gemäß den in diesen Diagrammen angegebenen Mindesteinbauabständen installiert werden.

Abmessungen in mm (Zoll)



⚠️ WARNUNG

MINDESTABSTAND ZWISCHEN HEIZUNGEN, GEMESSEN VOM RAND DER HEIZUNG, MUSS MINDESTENS 500 mm BETRAGEN.

⚠️ ACHTUNG - Im Freien Installation

Dieses Heizgerät MUSS von einer autorisierten/lizenzierten Person dauerhaft installiert werden. Führen Sie keine Wartungs-, Installations- oder Montagearbeiten durch, während die Stromversorgung eingeschaltet ist. Warten Sie 2 Stunden nach dem Abschalten des Heizgeräts, bevor Sie es anfassen.

Der angegebene Abstand zu brennbaren Materialien entspricht einer Oberflächentemperatur von 65 °C über Raumtemperatur. Baumaterialien mit einer geringen Wärmetoleranz (wie Kunststoff, Vinylverkleidungen, Segeltuch, dreilagiges Material usw.) können bei niedrigeren Temperaturen einer Verschlechterung unterliegen. Es liegt in der Verantwortung des Installateurs sicherzustellen, dass angrenzende Materialien geschützt sind.

SICHERSTELLEN, DASS DAS RICHTIGE KIT FÜR MARINEUMGEBUNGEN VERWENDET WIRD.

SIEHE TABELLE AUF DER VORHERIGEN SEITE FÜR TEILENUMMERN.

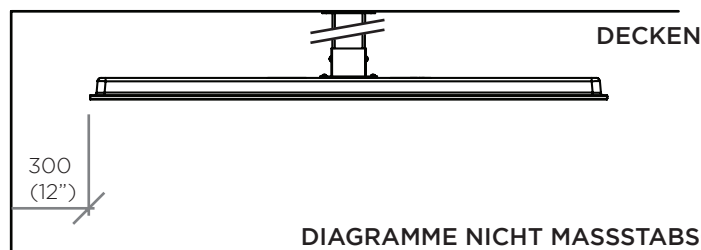
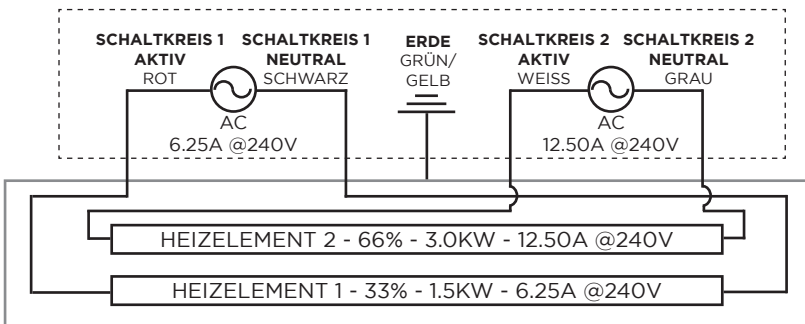


DIAGRAMME NICHT MASSSTABSGETREU

SCHALTPLAN - 4500W MODELL EINPHASIGE 240-V-VERSORGUNG STANDARDINSTALLATION* (INDIVIDUELLE ELEMENTSTEUERUNG)



FÜR TEILENUMMERN:

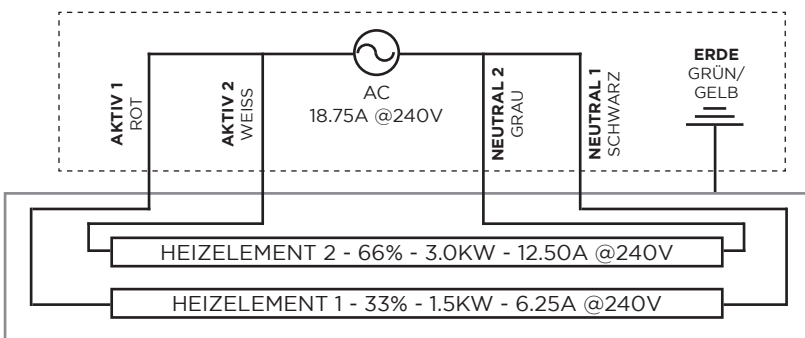
BH3622000	}	4500W
BH3622001		@ 240V
BH3622002		= 18.75A
BH3622003		(TOTAL)



WARNUNG

Einphasige 240-V-AC-Heizung MUSS von einer autorisierten/lizenzierten Person dauerhaft installiert und fest verdrahtet werden.

SCHALTPLAN - 4500W MODELL EINPHASIGE 240-V-VERSORGUNG OPTIONALE INSTALLATION*



FÜR TEILENUMMERN:

BH3622000	}	4500W
BH3622001		@ 240V
BH3622002		= 18.75A
BH3622003		(TOTAL)



WARNUNG

Einphasige 240-V-AC-Heizung MUSS von einer autorisierten/lizenzierten Person dauerhaft installiert und fest verdrahtet werden.

*Für Verdrahtungsanweisungen mit:

- Bronic Smart-Heat elektrischer kabelloser Dimmer BH3130011-1/ BH3130020-1/ 2620276-1 or
- EIN/AUS-Regler BH3130010-1/ BH3130019-1/ 2620275-1

beziehen Sie sich auf die Anweisungen, die mit dem Controller geliefert werden.

⚠️ WARNUNG

Dieses Heizgerät MUSS von einer autorisierten/lizenzierten Person dauerhaft installiert werden. Führen Sie keine Wartungs-, Installations- oder Montagearbeiten durch, während die Stromversorgung eingeschaltet ist. Um die Heizung zu trennen, schalten Sie die Stromversorgung zum Heizungsschaltkreis an der Haupttrenntafel aus.

⚠️ WARNUNG

STROMSCHLAGEGFAHR! Es kann zu schweren Verletzungen oder zum Tod kommen. Trennen Sie das Gerät von der Stromversorgung, bevor Sie dieses Heizgerät installieren oder warten. Lesen und befolgen Sie die in diesem Handbuch beschriebenen Installationsabstandsanforderungen. Das Gerät MUSS an eine ordnungsgemäß geerdete Stromquelle angeschlossen werden.

Für Verkabelungsanweisungen mit Bronic Smart-Heat Electric Wireless Dimmer BH3130011-1/ BH3130020-1/ 2620276-1 oder EIN/AUS-Steuerung BH3130010-1/ BH3130019-1/ 2620275-1 beziehen Sie sich auf die Anweisungen, die mit dem Controller geliefert werden.

WICHTIG: Elektronische Dimmersteuerungen erzeugen während des Betriebs Wärme. Für Bronic-Heizungen, die mit Bronic SmartHeat Electric installiert sind kabelloser Dimmer BH3130011-1/ BH3130020-1/ 2620276-1 oder EIN/AUS-Steuerung BH3130010-1/ BH3130019-1/ 2620275-1 Es ist unbedingt darauf zu achten, dass Dimmer an einem sauberen, trockenen und gut belüfteten Ort mit allseitigem Freiraum montiert werden. Es ist darauf zu achten, dass die Dimmer nicht auf engstem Raum, in der Nähe anderer wärmeerzeugender Geräte oder bei einer Multidimmer-Installation nicht zu nah beieinander installiert werden. Dimmer müssen jederzeit kühl bleiben. Bitte konsultieren Sie die Installationsanweisungen für Bronic-Dimmer für weitere Details oder wenden Sie sich bei weiteren Fragen an den technischen Support von Bronic.

ELEKTROINSTALLATION

1. Überprüfen Sie das Produktetikett auf die richtige Spannung und Wattzahl, um sicherzustellen, dass die Stromquelle den Heizgeräterequirements entspricht.
2. Das Stromkabel muss vom Gehäuse des Heizgerätes entfernt verlegt und geschützt werden.
3. Stellen Sie alle Anschlüsse gemäß den örtlichen Elektrovorschriften her. Bei einer Installation im Freien müssen alle Anschlüsse gemäß den örtlichen elektrischen Vorschriften für die Verkabelung im Freien hergestellt werden. Verwenden Sie nur für den Außenbereich zugelassene Verdrahtungskomponenten mit einer Schutzart von mindestens IP55.

