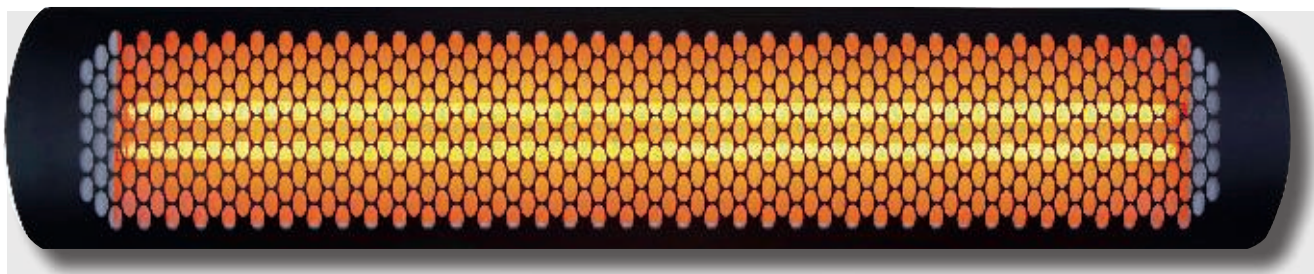


TUNGSTEN SMART-HEAT™  
ELEKTRISCHES HEIZGERÄT  
VON BROMIC

## **INSTALLATIONS-, ANWEISUNGS- UND WARTUNGSANLEITUNG**

**GEEIGNET FÜR ELEKTRISCHE HEIZGERÄTMODELLE:  
TUNGSTEN 2000W, 3000W, 4000W - AND TUNGSTEN 6000W**

---



### **⚠ WICHTIG**

**LESEN SIE DIESE BEDIENUNGSANLEITUNG  
GRÜNDLICH  
WICHTIGE INFORMATIONEN ÜBER DIESE  
BEDIENUNGSANLEITUNG SEHEN SIE IN DER  
INNENSEITE DES EINBANDS. BEWAHREN  
SIE DIE ANLEITUNG DES GERÄTES ZU  
REFERENZZWECKEN AUF.**

Questo manuale contiene importanti informazioni sull'installazione, il funzionamento e la manutenzione di tungsteno Smart-Heat™ riscaldatori elettrici. Bitte beachten Sie genau die wichtigen Sicherheitshinweise, die in dieser Anleitung enthalten sind. Neben allen Sicherheitsinformationen stehen die folgenden Sicherheitswarnsymbole:

⚠ GEFAHR, ⚠ WARNUNG, ⚠ WICHTIG

- LESEN SIE DIESE ANLEITUNG SORGFÄLTIG, bevor Sie dieses Produkt installieren oder warten.
- Fehlerhafte Installation, Betrieb oder Wartung können zum Tod, schweren Verletzungen oder Sachschäden führen.
- Dieses Gerät ist für eine feste Installation mit einer Stromversorgung von 220-240 Volt bestimmt.
- Die Installation MUSS von einer autorisierten und lizenzierten Techniker, in Übereinstimmung mit den lokalen Elektrikvorschriften durchgeführt werden.
- Zum Patent angemeldet und australisch registriertes Design 338721.

## Korrekte Entsorgung dieses Produkts



Diese Kennzeichnung Daten und identifizieren dieses Produkt  
Das sollte nicht  
zusammen mit dem Hausmüll entsorgt werden GANZEN  
die EU. Um Schaden wie möglich zu verhindern, um die  
Umwelt  
oder Gesundheit aufgrund unkontrollierter Abfallentsorgung,  
Recyclen Sie das Gerät um die nachhaltige Wiederverwertung  
fördern  
von stofflichen Ressourcen. Wird verwendet, um Ihr Gerät  
zurück,  
nutzen Sie bitte das Rücknahmesystem und Golden Touch  
Wenn das Produkt der Einzelhändler war periode. SIE  
Canon Nehmen Sie dieses Produkt für die Umwelt recyceln.

**BROMIC**  
HEATING

**BROMIC HEATING**

**Hauptsitz:** 1 Suttor Street, Silverwater, Sydney, NSW 2128 Australien

**Telefon:** 1300 276 642 (innerhalb Australiens) oder +61 2 9748 3900 (von Übersee) **Fax:** +61 2 9748 4289

**E-mail:** info@bromicheating.com **Web:** www.bromicheating.com

*Hinweis: Es bleibt Bromic Heating vorbehalten, Änderungen zu Spezifikationen, Teilen, Komponenten und Ausstattung ohne weitere Hinweise, vorzunehmen. Diese Bedienungsanleitung, für die Installation und den Betrieb, darf in keinen Form ohne schriftliche Einwilligung von Bromic Heating vervielfältigt werden.*

WICHTIGE HINWEISE UND WARNUNGEN	4
PRODUKTÜBERSICHT	5
Produktbeschreibung UND FUNKTIONEN	5
SPEZIFIKATIONEN	5
INSTALLATIONSANWEISUNGEN FÜR HEIZGERÄT	6
VERPACKUNGSMATERIAL ENTFERNEN	6
MONTAGEABSTAND	7
DECKENBEFESTIGUNG	8
KETTENAUFHÄNGUNG	8
AUFHÄNGUNGSROHRE	9
ELEKTROINSTALLATION	10
SCHALTPLAN	11
INSTANDHALTUNG	12
WARTUNG	12
AUSTAUSCHEN DES ROHRELEMENTS	12
ERSATZTEILLISTE	13
PROBLEMLÖSUNGEN	13

# WICHTIGE HINWEISE UND WARNUNGEN

## **WARNUNG**

- Lesen Sie sämtliche Anleitungen vor der Installation oder Inbetriebnahme des Heizgerätes.
- Benutzen Sie das Heizgerät ausschließlich wie es in diesem Handbuch beschrieben ist. Jeder anderen Gebrauch als vom Hersteller vorgesehen kann zu Bränden, Stromschlägen oder zu Verletzungen von Personen führen.
- Unsachgemäße Installation, Einstellung oder Änderung und nicht befolgen der Warnungen und Anleitungen in dieser Betriebsanleitung kann zu schweren Verletzungen, Tod oder Sachschaden führen.
- Der Hersteller haftet nicht für Schäden, die durch unsachgemäßen Gebrauch verursacht wird. Der Hersteller weist darauf hin, dass dieses Gerät in verantwortungsvoller Weise behandelt werden sollte und das alle Abläufe, Warnungs- und Sicherheitshinweise, die diese Betriebsanleitung beinhaltet, auch folge geleistet werden.
- Dieses Heizgerät ist nicht für den Betrieb in Badezimmern, Waschküchen und ähnlichen Räumlichkeiten bestimmt. Dieses Heizgerät niemals dort anbringen, wo es in eine Badewanne oder einen anderen Wasserbehälter fallen könnte.
- Diese Heizgerät nicht in direkter Nähe einer Badewanne, einer Dusche oder eines Schwimmbades anbringen. Schalter oder Kontrollknöpfe müssen außer Reichweite von einer in der Badewanne, in der Dusche oder im Schwimmbad befindlichen Personen befinden.
- Das Heizgerät wird während des Betriebs heiß. Um Verbrennungen zu vermeiden, lassen Sie die heiße Oberfläche nicht mit bloßer Haut in Berührung kommen. Bewahren Sie brennbare Materialien so wie Möbel, Kissen, Bettwäsche, Kleidung usw. sowie auch Vorhänge mindestens einen Meter von der Vorderseite, den Seiten und der Rückseite des Heizgerätes entfernt auf.
- Äußerste Vorsicht ist geboten, wenn Heizgeräte von oder in der Nähe von Kindern oder von Pflegebedürftigen betrieben werden oder wenn ein solches Gerät während des Betriebs unbeaufsichtigt bleibt.
- Dieses Gerät sollte nicht von Personen (inklusive Kindern) betrieben werden, die in Ihrer Psyche oder Physis eingeschränkt sind oder keinerlei Erfahrung oder Kenntnis mit dem Umgang eines solchen Gerätes besitzen. Es sei denn, Sie wurden von einer Person eingewiesen, die für die Sicherheit dieser Personen verantwortlich ist. Kinder sollten beaufsichtigt werden, um sicherzustellen, dass sie nicht mit dem Gerät spielen.
- Das Verpackungsmaterial außer Reichweite von Kindern aufbewahren
- Kinder und Erwachsene sollten auf die Gefahr der heißen Oberflächen hingewiesen werden. Sie sollten sich vom Gerät entfernt halten um Verbrennungen, das entflammen von Kleidung oder andere schwere Verletzungen zu vermeiden.
- Kinder, die sich in unmittelbarer Nähe des Heizgerätes befinden, sollten beaufsichtigt werden.
- Versuchen Sie nicht, das Gerät in irgendeiner Weise zu verändern.
- Streichen Sie die Flächen des Heizgerätes nicht an.
- Berühren Sie das Heizgerät nie mit feuchten Händen.
- Vermeiden Sie es Fremdkörper in die vordere Abdeckung zu stecken oder eindringen zu lassen, da dies zu Stromschlägen oder Bränden führen kann, oder dies das Gerät beschädigen kann.
- Die Heizoberfläche bitte zu keiner Zeit berühren. Selbst wenn das Gerät ausgeschaltet und sich abgekühlt hat.
- Bewahren Sie keine leicht entflammaren Gegenstände in unmittelbarer Nähe des Gerätes auf.

- Benutzen Sie keine Spraydosen oder leicht entflammare Materialien in unmittelbarer Nähe des Geräts, während des Betriebs.
- Dieses Gerät nie in explosionsgefährdete Umgebungen betreiben, wo Benzin oder andere leicht entflammare Flüssigkeiten oder Gase aufbewahrt werden.
- Kleidung oder andere leicht entflammare Materialien sollten nicht am Heizgerät aufgehängt werden, sowie auf oder in unmittelbarer Nähe des Gerätes gelegt werden.

## **INSTALLATION**

- **WICHTIG** - Die Installation muss von einer lizenzierten oder autorisierten Person durchgeführt werden.
- Der Installateur muss sicher stellen, dass alle Auflagen der zuständigen Instanzen eingehalten werden, sowie die Einhaltung von elektrotechnischer Normen, städtische Bauordnung und andere relevanten Verordnungen.
- Überprüfen Sie nach dem Auspacken, dass das Gerät keine sichtbaren Schäden oder Mängel aufweist. Falls das Gerät beschädigt sein sollte, wenden Sie sich bitte an ihren Händler.
- Entfernen Sie den Transportschutz vor der Verwendung.
- Dieses Gerät darf nur mit einer 220-240 Volt, Ein-Phasen Wechselstromquelle betrieben werden.
- Die Strahlungshitze ist NICHT dazu bestimmt, in Freizeitfahrzeugen und/oder Booten installiert zu werden.
- Das Kabel nicht unter dem Teppich verlegen. Nicht mit Vorlegern, Läufern oder ähnlichem bedecken. Das Kabel nicht in Durchgangsbereiche verlegen, um keine Sturzgefahr zu verursachen.
- Ein Heizgerät besitzt Teile mit Funkenüberschlag oder Teile die Funken hervorrufen können. Benutzen Sie es daher nicht in Umgebungen, wo Benzin, Farbe oder entflammare Flüssigkeiten gelagert werden.
- Um die Schutzart (IPX4) zu gewährleisten, sollten nur IPX4 Isolierrohrfittings für die elektrische Installation verwendet werden.
- Warnung - Um die Brandgefahr zu reduzieren - Um Brände zu vermeiden
- Dieses Warnetikett sollte permanent am Kabel befestigt bleiben, nicht weiter als 152 mm vom Stecker entfernt sein. Die Dauerhaftigkeit des Warnetiketts ist festgelegt in Übereinstimmung mit dem Abschnitt: 53 zum Test zur Dauerhaftigkeit des Kabeletiketts
- Diese Betriebsanleitung zur Installation, Durchführung und Wartung sollte nicht vom Ort der Installation entfernt werden. Der Installateur sollte die Betriebsanleitung dem Kunden für weitere Referenzen überlassen.
- Alle Schutzvorrichtungen oder andere Schutzabdeckungen die zur Wartung entfernt wurden (ausgeführt von autorisierten Personen) muss wieder angebracht werden, bevor das Heizgerät wieder in Betrieb genommen wird.
- Heizgeräte dürfen nicht in Kleiderschränken installiert werden.
- Das Gerät darf nicht direkt unter oder vor einer Wandsteckdose installiert werden. Da die ausströmende Hitze des Gerätes diese Steckdose beschädigen kann.
- Falls das Gerät nicht betrieben wird oder für eine längere Zeit ausser Betrieb bleibt, unterbrechen Sie die Stromzufuhr.
- A bedeutet all poliger Abschaltung des Heizgerätes muss in der Festverdrahtung integriert werden unter Bezug der lokalen Elektrikvorschriften.
- Das Heizgerät dar nicht vertikal angebracht werden. Das Heizgerät so installieren, sodass das Infrarotelement horizontal angebracht ist. Bei Nichtbefolgung kann das Heizelement im Rohr absacken und frühzeitig Durchbrennen. Die vertikale Installation macht die Herstellergarantie ungültig.

# WICHTIGE HINWEISE UND WARNUNGEN FORTFÜHREND ...

## ABSTAND

- Keine Gegenstände auf oder an das Gerät platzieren.
- Ein Sicherheitsabstand von mindestens 1000 mm vor dem Gerät sollte immer eingehalten werden.
- Dieses Gerät muss mindestens 1800 mm oberhalb des Bodens angebracht werden.
- Versichern Sie sich, dass das Heizgerät nicht zur Raumdecke oder zu brennbaren Materialien gerichtet ist.

## WARTUNG/REPERATUR

- Installation und Reparatur darf nur von einer qualifizierten und lizenzierten Person durchgeführt werden. Das Heizgerät sollte vor dem Gebrauch geprüft werden und mindestens einmal im Jahr von einer qualifizierten und lizenzierten Person gewartet und geprüft werden.
- Warten Sie mit der Wartung, bis das Heizgerät ausgeschaltet wurde, der Strom abgeschaltet wurde und die Temperatur des Heizgeräts sich auf Raumtemperatur abgesenkt hat.

- Kontrollieren Sie das Gerät regelmäßig auf Beschädigungen. Bei Verdacht auf Beschädigung des Gerätes, brechen Sie die Verwendung sofort ab und wenden Sie sich an den Händler oder eine qualifizierte Person für die Instandsetzung.
- Nach dem Ablauf der Nutzungszeit des Gerätes, darf es nicht ohne weiteres in Hausmüll entsorgt werden, sondern muss zu einer entsprechenden Entsorgungsstelle für elektronische Geräte gebracht werden. Es liegt in der Verantwortung des Endverbraucher, dieses Gerät nach dem Ablauf der Nutzungszeit entsprechend zu Entsorgen. Falls dieses nicht befolgt wird, kann dies zu Strafen führen, die im Entsorgungsgesetz festgelegt sind. Richtige Mülltrennung und daraus resultierendes Recyclen und die umweltfreundliche Entsorgung verhindert die unnötige Belastung der Umwelt und die daraus resultierenden Gesundheitsrisiken. Des Weiteren fördert es die Wiederverwendung von Materialien und Geräten. Für weitere Informationen über Entsorgung und Entsorgungssysteme, wenden Sie sich bitte an Ihren örtlichen Müllentsorgungsdienst oder beim Händler.

# PRODUKTÜBERSICHT

## SPEZIFIKATIONEN

Modell	2000W	3000W	4000W	6000W
Anzahl der Bauteile	Einfachelement	Einfachelement	Doppelement	Doppelement
Halterlänge	164 mm	164 mm	244 mm	244 mm
Heizleistung (Watt)	1.7 - 2.0kW	2.7 - 3.0kW	3.4 - 3.9kW	5.4 - 5.9kW
Heizbereich*	bis zu 6m <sup>2</sup>	bis zu 9m <sup>2</sup>	bis zu 11m <sup>2</sup>	bis zu 13 m <sup>2</sup>
Stromanschluss erforderlich (Volt/Amp)	220-240V - a.c. - 50/60Hz/8.3 A	220-240V - a.c. - 50/60Hz/12.5 A	220-240V - a.c. - 50/60Hz/16.6 A	220-240V - a.c. - 50/60Hz/25 A
Maße (Breite x Höhe x Tiefe)	1117 x 214 x 86 mm	1410 x 214 x 86 mm	1117 x 214 x 86 mm	1410 x 214 x 86 mm
Gewicht (kg)	9 kg	10 kg	9 kg	10 kg
Oberfläche	Schwarze Hochtemperaturlegierung			
Zulassung	CE Zulassung			

\*Heizbereich beziehen sich auf geschützte Umgebung mit einer Montagehöhe von 2400mm. Für ungeschützte und extrem kalte und windige Umgebungen, kann der Heizbereich kleiner ausfallen. Bitte kontaktieren Sie Bromic Heating für weitere Beratung.

## PRODUKTMERKMALE

- Der Tungsten Smart-Heat Elektroheizer ist für effiziente Punktbeheizen für die private oder gewerbliche Anwendung konzipiert.
- Geeignet für die Innen- und Außenbeheizung wie z.B. Restaurants, Cafés, Bars, Klubs, Fabriken, Büros, ausgewiesene Raucherzonen, öffentliche Plätze, Hotels u.a.
- Das Heizgerät ist erhältlich als 2000W, 3000W, 4000W und 6000W Modell, passend für jede Umgebung.
- Korrosionsbeständige Hochtemperaturlegierung.
- IPX4 Schutzklasse für Wassereintritt.
- Sanft leuchtendes Infrarot Heizelement - keine Blenden.
- Wand- und Deckenhalterung ermöglicht die Winkeleinstellung der Wärmequelle.
- Das Heizgerät ist mit einem Spektralreflektor, für die beste Leistung für Strahlungswärme ausgestattet.
- Zum Patent angemeldet und australisch registriertes Design 338721.

# HEATER INSTALLATION

## WARNING

This Heater **MUST** be permanently Installed and hard wired by an authorised/licenced person. Do Not perform maintenance, or carry out installation or assembly procedure while electrical power is switched on.

## VERPACKUNGSMATERIAL ENTFERNEN

Das gesamte Verpackungsmaterial muss vor der Installation des Heizgeräts entfernt werden.

1. Den Warnhinweis von der Vorderseite der Heizgeräts entfernen.



2. Die 3 Schrauben & die Vorderabdeckung entfernen.



3. Das Verpackungsmaterial vom Heizelement entfernen.



4. Die Kennzeichnungen der Elemente an beiden Enden des Heizgeräts prüfen. Sicherstellen, dass die Kennzeichnungen am Heizelement mit denen der Endkappen übereinstimmen.



5. Die Vorderabdeckung & die 3 Schrauben befestigen



# INSTALLATIONSANWEISUNGEN FÜR HEIZGERÄT

## WARNUNG

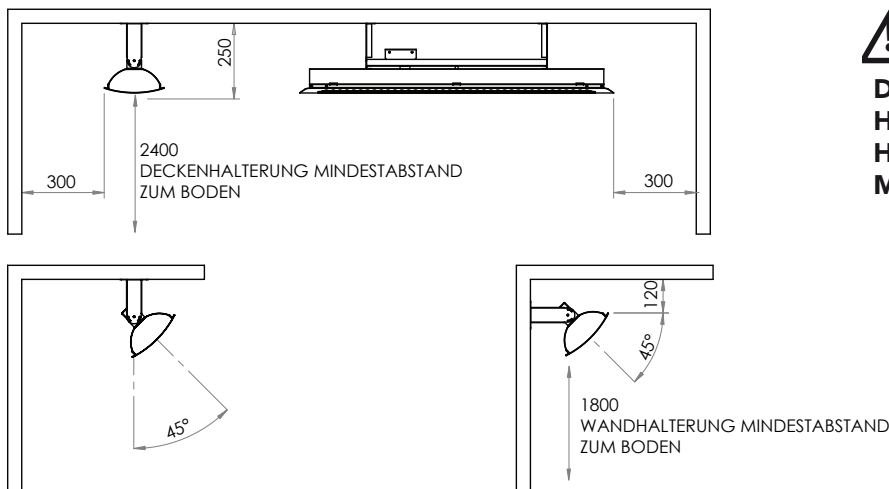
MONTIEREN SIE DAS HEIZGERÄT NICHT VERTIKAL!  
Heizgerät MUSS so montiert sein, dass Die Rohrelemente horizontal sind. Bei Nichtbefolgung kann das Heizelement im Rohr absacken und frühzeitig Durchbrennen. Installing vertically will void the manufacturers warranty.

## WARNUNG

MONTIEREN SIE DAS HEIZGERÄT NICHT VERTIKAL!  
Für die Außeninstallation muss das Heizgerät so angebracht sein, dass die Vorderseite nach unten gerichtet ist.  
Für eine möglichst lange Betriebsdauer und um das Produkterscheinungsbild beizubehalten, montieren sie das Heizgerät unter einer Abdeckung, um es möglichst vor Regen und Wetter zu schützen.

## INSTALLATIONSABSTÄNDE FÜR 2000W UND 3000W MODELLE

2000W und 3000W Modelle müssen mit dem geringsten der Mindestabstände, die im unterem Diagramm aufgelistet sind, installiert werden. Für die 2000W und 3000W Modelle werden kurze Halterungen für die Wand- und Deckenmontage mitgeliefert.



## WARNUNG

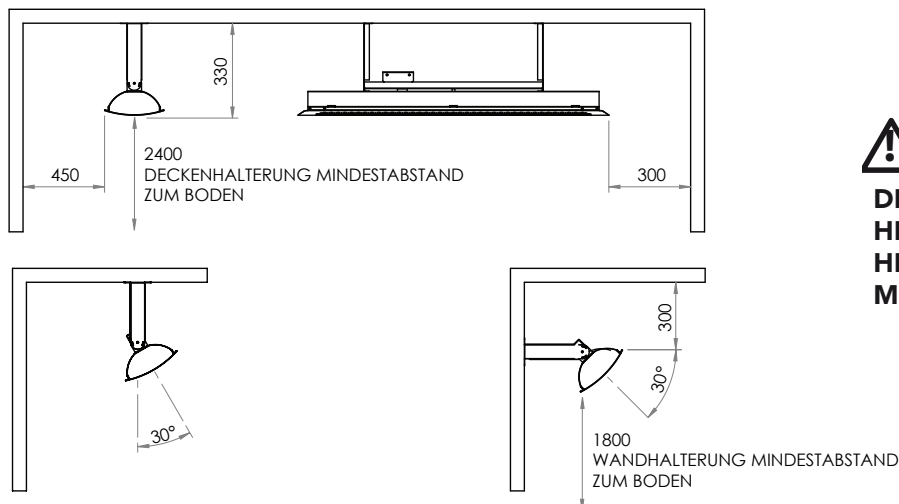
**DER MINDESTABSTAND ZWISCHEN HEIZUNGEN, GEMESSEN VON HEIZUNGSKANTE ZU HEIZUNGSKANTE, MUSS MINDESTENS 500mm BETRAGEN.**

Der angegebene Abstand zu brennbaren Materialien bezieht sich auf eine Oberflächentemperatur von 65°C oberhalb Raumtemperatur. Baumaterialien mit einer niedrigen Wärmetoleranz (wie z.B. Kunststoff, Vinylverkleidung, Planen, Dreischichtplatten etc.) sind bei niedrigerer Temperatur u.U. einem Zersetzungsrisiko ausgesetzt. Der Installateur hat sicherzustellen, dass in der Nähe befindliche Materialien ausreichend geschützt sind.

## INSTALLATIONSABSTÄNDE FÜR 4000W UND 6000W MODELLE

4000W und 6000W Modelle müssen mit dem geringsten der Mindestabstände, die im unterem Diagramm aufgelistet sind, installiert werden. Für die 4000W und 6000W Modelle werden lange Halterungen für die Wand- und Deckenmontage mitgeliefert.

Alternativ können kurze Halterungen für die Wandmontage der 4000W und 6000W Modelle benutzt werden, um das Heizgerät näher an der Wand zu befestigen. Kurze Montagehalterungen müssen separat erworben werden.



## WARNUNG

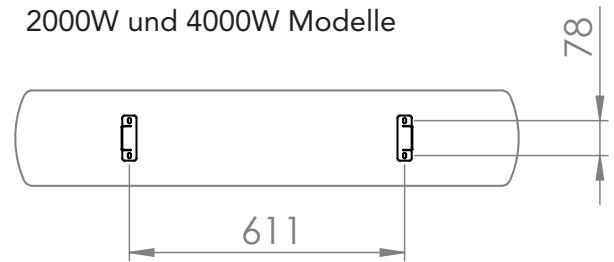
**DER MINDESTABSTAND ZWISCHEN HEIZUNGEN, GEMESSEN VON HEIZUNGSKANTE ZU HEIZUNGSKANTE, MUSS MINDESTENS 500mm BETRAGEN.**

## DECKEN- UND WANDMONTAGE

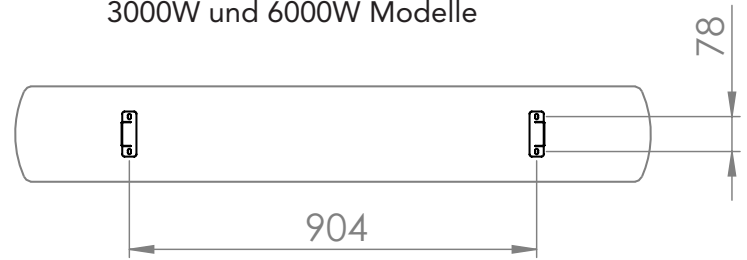
1. Markieren Sie den Mittelpunkt der Halterung an Decke oder Wand.

- ① Lochabstand für Montage und Position des Heizgerätes

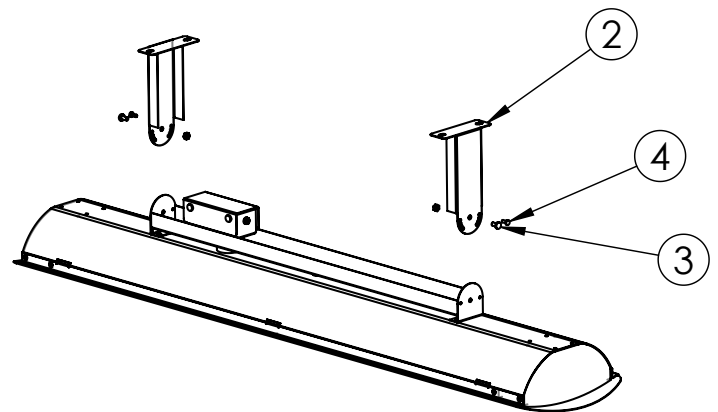
2000W und 4000W Modelle



3000W und 6000W Modelle

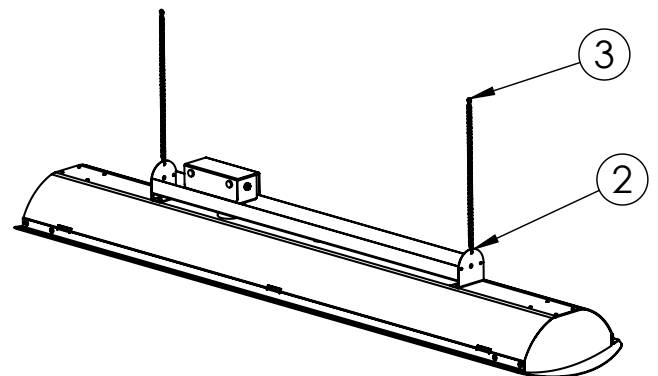


2. Befestigen Sie die Halterung an der Decke oder Wand mit entsprechenden Schrauben und Dübeln (nicht mitgeliefert).
3. Bringen Sie das Heizgerät an der Halterung an und sichern Sie es mit M5x10 Schrauben und Muttern.
4. Das Heizgerät in die gewünschte Position ausrichten. Sichern Sie es mit den Blechschrauben.
5. Schließen Sie das Heizgerät an die Stromversorgung an.



## KETTENAUFHÄNGUNG (SEPARAT ERHÄLTlich)

1. Heizgerät muss mit einem Abstand von 2400 mm mit der Heizfläche vom Boden installiert werden. Falls erforderlich, verkürzen Sie die Kette um eine korrekte Installation zu gewährleisten.
2. Befestigen Sie die Kette mit dem Heizgerät mit den "S" förmigen Haken. Biegen Sie die "S" förmigen Haken nach dem Zusammenbau dicht zusammen.
3. Bereiten Sie die Deckenkonstruktion des Heizgerätes vor. Befestigen Sie die Ketten mit der Deckenkonstruktion und hängen Sie das Heizgerät auf.
4. Schließen Sie das Heizgerät an die Stromversorgung an. Falls erforderlich, befestigen Sie das Stromkabel mit Kabelbindern an der Kette.





## AUFHÄNGUNGSROHRE (SEPARAT ERHÄLTlich)

1. Markieren Sie den Mittelpunkt der Halterung an der Decke. Befestigen Sie die Halterung an der Decke mit entsprechenden Schrauben und Dübeln (nicht mitgeliefert).

2. Das Heizgerät muss mit einem Abstand der Heizfläche von mindestens 2400 mm vom Boden installiert werden. Die mitgelieferten Aufhängungsrohre sorgen dafür, dass die Heizfläche 1000 mm unterhalb der Decke angebracht werden kann. Falls erforderlich, verkürzen Sie die Aufhängungsrohre, um eine korrekte Installation zu gewährleisten. Der Mindestabstand von der Vorderseite des Heizgeräts zur Decke muss bei 2000-W- und 3000-W-Modellen 250 mm und bei 4000-W- und 6000-W-Modellen 330 mm betragen.

3. Wenn Sie die Aufhängungsrohre verkürzen, bohren Sie in jedes Rohr neue Löcher.

4. Schließen Sie das Gerät über die Anschlussdose an. Die Anleitung für die elektrische Installation finden Sie in dieser Bedienungsanleitung.

5. Führen Sie das Stromkabel in das Aufhängungsrohr ein.

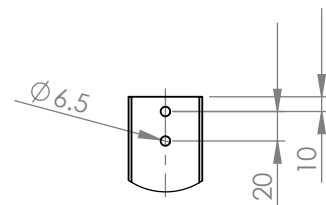
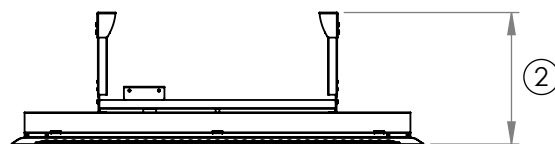
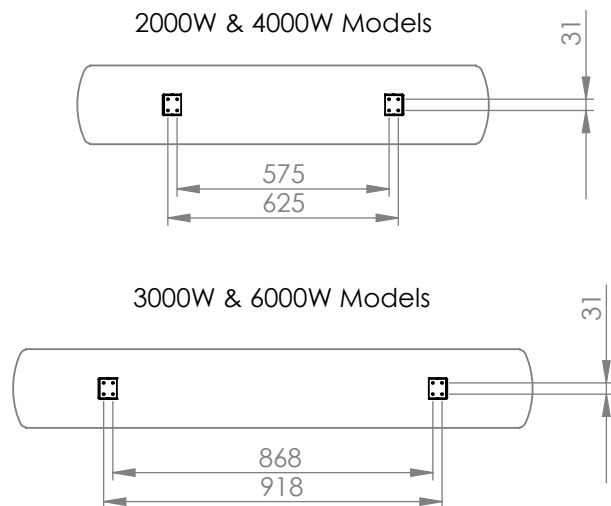
6. Bringen Sie die Aufhängungsrohre mit M5-Schrauben, Federunterlegscheiben und Muttern an der hinteren Halterung an.

7. Richten Sie das Heizgerät in der erforderlichen Position mit einem Winkel von 15° oder 30° in der gewünschten Richtung aus. Sichern Sie es mit den Blechschrauben.

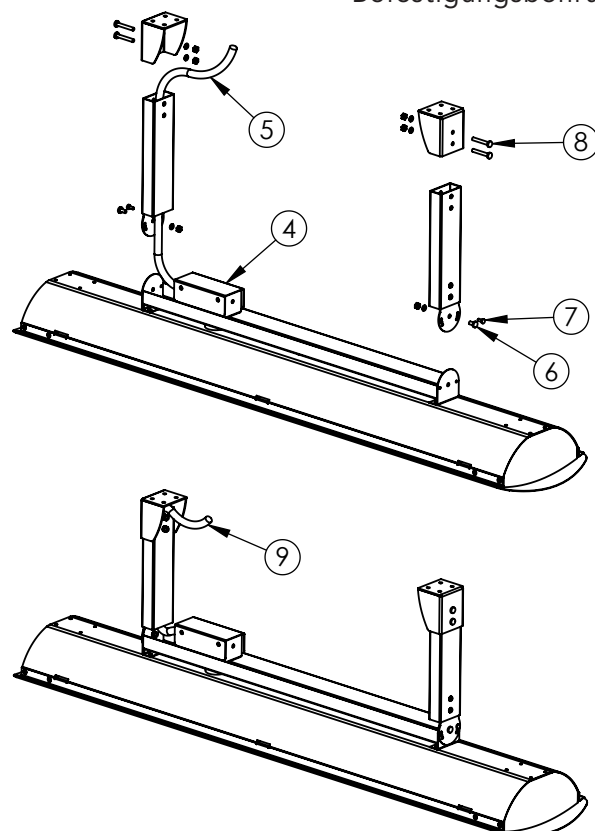
8. Heben Sie das Heizgerät hoch. Bringen Sie die Aufhängungsrohre mit Schrauben (M5x35 mm), Federunterlegscheiben und Muttern an die Deckenhalterung an.

9. Schließen Sie das Stromkabel des Aufhängungsrohrs am Strom an der Decke an. Die Anleitung hierfür finden Sie in diesem Dokument.

① Lochabstand für Montage und Position des Heizgeräts



③ Aufhängungsrohre Befestigungsbohrung



## ⚠️ WARNUNG

Das Heizgerät MUSS von einer autorisierten/lizenzierten Person dauerhaft montiert und fest verdrahtet sein. Führen Sie keine Wartung durch oder bauen Sie das Gerät nicht zusammen, während das Gerät eingeschaltet ist.

## ⚠️ WARNUNG

**STROMSCHLAG GEFAHR!** Kann schwere Verletzungen oder Tod hervorrufen. Von der Stromversorgung trennen, bevor Heizgerät montiert oder instand gesetzt wird. Lesen und befolgen Sie die Anforderungen zum Abstand der Montage in dieser Anleitung. Das Gerät MUSS an einer Stromquelle entsprechend geerdet sein. Abschaltung im Festverdrahtung vorgesehen vorzusehen.

**WICHTIG: Elektronische Dimmer erzeugen während ihres Betriebs Wärme. Für Bromic-Heizgeräte mit drahtlosen Smart-Heat-Elektrodimmern von Bromic BH3130020-1 oder EIN/AUS-Steuerungen BH3130019-1 unbedingt darauf achten, dass Dimmer an einer sauberen, trockenen und gut belüfteten Stelle eingebaut werden und rundherum frei sind. Darauf achten, dass Dimmer nicht an beengten Stellen oder in der Nähe anderer Wärme abgebender Geräte installiert werden bzw. dass sie beim Einbau von mehreren Dimmern nicht zu eng aneinander installiert werden. Die Dimmer müssen jederzeit kühl bleiben.**

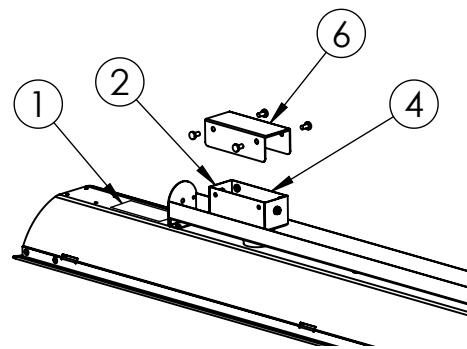
Bitte lesen Sie für weitere Einzelheiten die Installationsanweisungen für Bromic-Dimmer oder wenden Sie sich bei weiteren Fragen bitte an Bromics technischen Support.

## ELEKTROINSTALLATION

1. Überprüfen Sie das Etikett für korrekte Spannung und Stromstärke - Versichern Sie sich, dass die Stromquelle mit den Anforderungen des Heizgerätes konform ist.
2. Anschlussdose hat ein Ø22 mm Loch für ein M20 oder PG13,5 Zugentlastung. Installieren Sie eine Zugentlastung mit mindestens einer Schutzart IPX4 um die IPX4 Schutzart des Heizgerätes aufrecht zu erhalten. Verwenden Sie eine Zugentlastung geeignet für mindestens 105 ° C.
3. Für die Versorgung Verbindung, Verwendung Drähte geeignet für mindestens 105 ° C und mindestens 1.5mm<sup>2</sup> für 2000W und 3000W Modelle, 2.5mm<sup>2</sup> für 4000W und 6000W Modelle. Die feste Verdrahtung muss vom positioniert werden und geschützt aus dem Gehäuse des Heizgerätes.
4. Elektrische Anschlüsse nur in Übereinstimmung mit den lokalen Elektrikvorschriften vornehmen. Für die

Außeninstallation müssen elektrische Verdrahtungen in Übereinstimmung mit den lokalen Elektrikvorschriften für die Außenelektrik beachtet werden. Nur Verdrahtungskomponenten benutzen, die für den Außengebrauch mit einer IPX4 Schutzart zugelassen sind. Für alle Models die Anschlussdose hat eine Klemmleiste für den aktiven und neutralen Verbindungen des Elements. Die Polarität der Stromversorgung kann die Klemmleiste in beide Richtungen angeschlossen werden. Erdungsdraht Schraube wird in das Ende des Verteilerdose angeordnet.

5. Nach der Installation sollte der Abstand zwischen potenzialführenden oder geerdeten Teilen (oder geerdete Metallfläche) 2,5 mm nicht unterschreiten. Der Abstand zwischen potenzialführenden und neutralen Teilen sollte 2,0 mm nicht unterschreiten.
6. Montieren Sie die Abdeckung und die Dichtung der Anschlussdose. Versichern Sie sich, dass die Dichtung (mitgeliefert) eingebaut ist, um die IPX4 Schutzklasse für Wassereintrich für das Heizgerät zu gewährleisten. Ein nicht korrektem Einbau macht die Herstellergarantie ungültig.

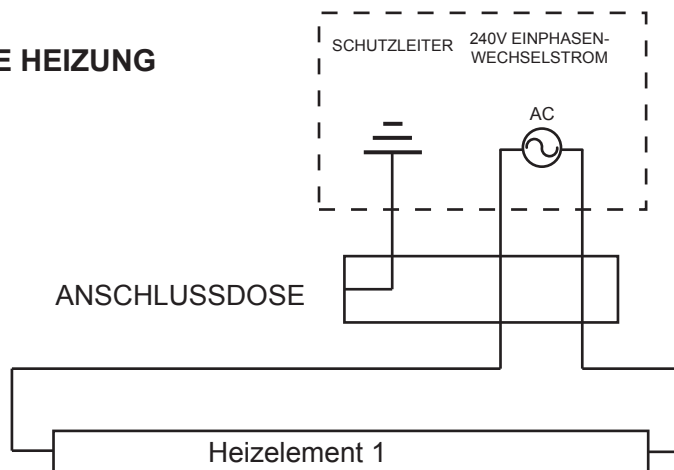


## SCHALTPLAN TUNGSTEN SMART-HEAT ELEKTRISCHE HEIZUNG STANDARD-INSTALLATION 2000W & 3000W MODELLE\*



### Warnung

240V Einphasenwechselstrom  
Die Heizung muß von einem  
bevollmächtigten/lizenzierten  
Installateur fest angeschlossen  
werden

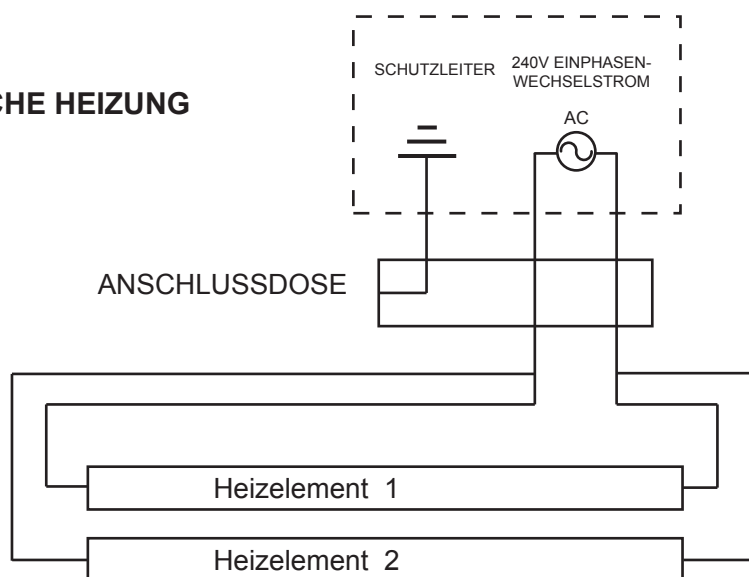


## SCHALTPLAN TUNGSTEN SMART-HEAT ELEKTRISCHE HEIZUNG STANDARD-INSTALLATION 4000W & 6000W MODELLE\*



### Warnung

240V Einphasenwechselstrom  
Die Heizung muß von einem  
bevollmächtigten/lizenzierten  
Installateur fest angeschlossen  
werden

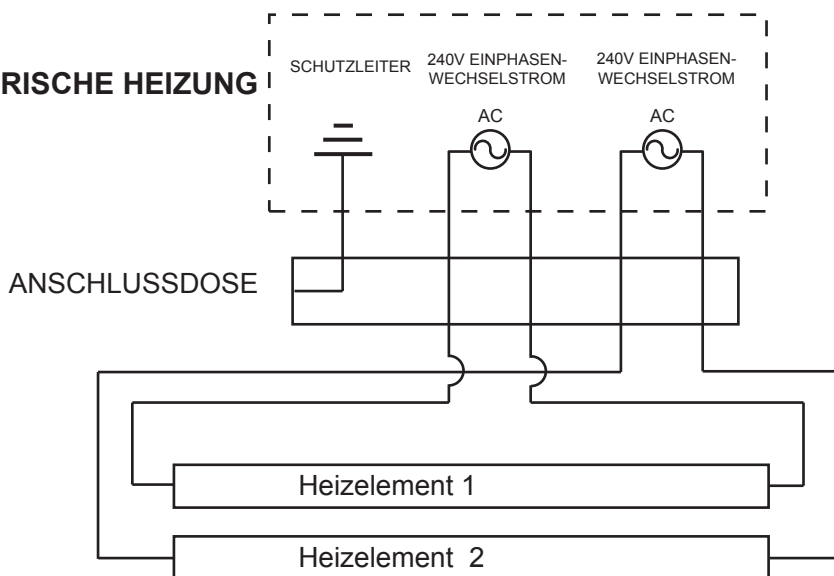


## SCHALTPLAN TUNGSTEN SMART-HEAT ELEKTRISCHE HEIZUNG OPTIONALE INSTALLATION 4000W & 6000W MODELLE\*



### Warnung

240V Einphasenwechselstrom  
Die Heizung muß von einem  
bevollmächtigten/lizenzierten  
Installateur fest angeschlossen  
werden



\*Für Verkabelungshinweise für Bromics drahtlose Smart-Heat-Elektrodimmer aus Tungsten BH3130020-1 oder die EIN/AUS-Steuerungen BH3130019-1 siehe bitte die mit dem Steuergerät gelieferten Anweisungen.

## **WARNUNG**

Instandsetzung und Wartung **MUSS** von einer autorisierten und lizenzierten Person durchgeführt werden.

## **WARNUNG**

### **STROMSCHLAG GEFAHR!**

Kann schwere Verletzungen oder Tod hervorrufen.

Von der Stromversorgung trennen, bevor Heizgerät instand gesetzt wird.

## **WARTUNG**

Für eine möglichst lange Betriebsdauer und um das Produkterscheinungsbild beizubehalten, montieren sie das Heizgerät unter einer Abdeckung, um es möglichst vor Regen und Wetter zu schützen.

Das Außengehäuse des Heizgerätes sollte regelmäßig mit einem weichen feuchten Tuch gereinigt werden. Bei Orten nahe der Küste, kann das Salz in der Luft zum Rosten des Metalls führen. Das zusätzliche Reinigen des Heizgerätes alle 14 Tage mit einem weichen feuchten Tuch, kann die Betriebsdauer Ihres Gerätes verlängern.

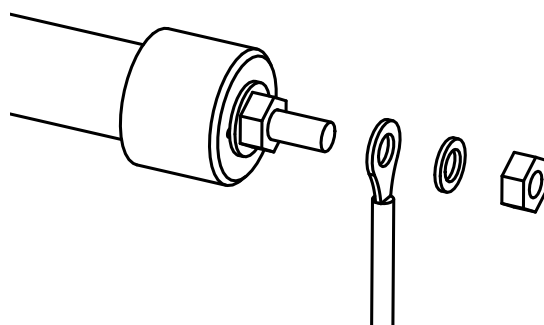
Versichern Sie sich, dass es zu keinen größeren Schmutz- und Staubauflagerungen an den Reflektoren oder am Element kommt, da dies zu Überhitzung und zum vorzeitigen Versagen des Elements führen kann. Versichern Sie sich beim Reinigen der Reflektoren und der Elemente, dass das Heizgerät mindestens 2 Stunden nach dem letzten Gebrauch ausgeschaltet ist, dann wischen Sie den Schmutz/ Staub mit einem weichen trockenen Tuch ab.

## **AUSTAUSCH DES ROHRELEMENTS**

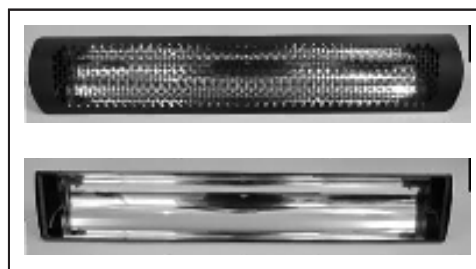
1. Die vordere Abdeckung entfernen, durch Entfernen der 3 Schrauben.
2. Die Endabdeckung des ersten Elements herausnehmen, durch Entfernen der 2 Schrauben.
3. Erste Halterungsabsperrung des Elements öffnen, durch Lösen der Schraube.
4. Sechskantmutter, Federunterlegscheibe und Kabelverbindung des Ringkabelschuhs von der Gewindestange entfernen.
5. Schritte 2-4 wiederholen, um das zweite Ende des Elements zu lösen.
6. Altes Rohrelement herausnehmen.
7. Neues Rohrelement anbringen. Sechskantmutter, Federunterlegscheibe und Ringkabelschuh müssen fest an beiden Enden des Elements angebracht werden.
8. Halterungsabsperrung und Endabdeckungen des Elements müssen an beiden Enden des Heizgeräts ausgetauscht werden. Vorderabdeckung befestigen und mit den 3 Schrauben festschrauben.

## **AUSTAUSCH DES ROHRELEMENTS**

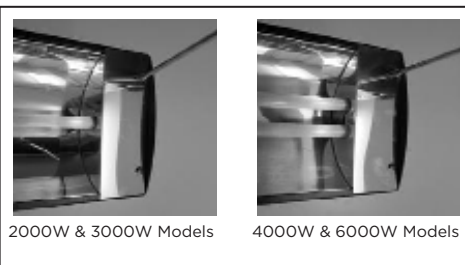
1. Die vordere Abdeckung entfernen, durch Entfernen der 3 Schrauben.
2. Die Endabdeckung des ersten Elements herausnehmen, durch Entfernen der 2 Schrauben.
3. Sechskantmutter, Sicherungsscheibe und Kabelverbindung des Ringkabelschuhs von der Gewindestange entfernen.
4. Die Endabdeckung des zweiten Elements herausnehmen, durch Entfernen der 2 Schrauben.
5. Sechskantmutter, Sicherungsscheibe und Kabelverbindung des Ringkabelschuhs von der Gewindestange entfernen.
6. Altes Rohrelement herausnehmen.
7. Neues Rohrelement installieren durch Befolgen der Montageanleitung für die Installation des Elements auf Seite 8 in dieser Bedienungsanleitung.



1.



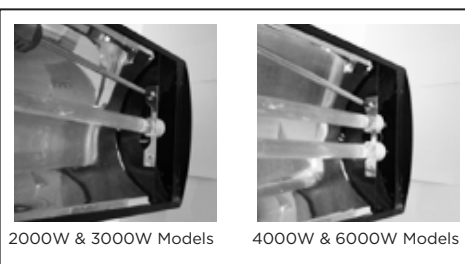
2.



2000W & 3000W Models

4000W & 6000W Models

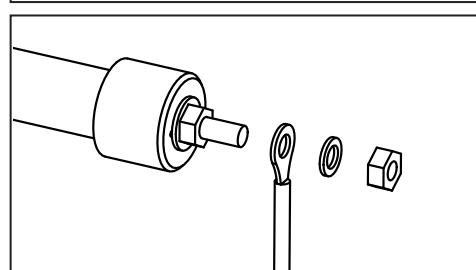
3.



2000W & 3000W Models

4000W & 6000W Models

4.



# ERSATZTEILLISTE

Nr.	Beschreibung	BH0420006 (2000W)	BH0420007 (3000W)	BH0420008 (4000W)	BH0420009 (6000W)
1	Rohrelement	BH8180001	BH8180002	BH8180001	BH8180002
2	Vorderabdeckung	BH8180003	BH8180004	BH8180003	BH8180004
3	Endabdeckung des Elemets	BH8180005	BH8180006	BH8180005	BH8180006
4	Deckel und Versiegelungs-Set der Anschlussdose	BH8180007	BH8180007	BH8180007	BH8180007
5	Halterungen Set (kurz)	BH8180008	BH8180008	BH8180008	BH8180008
6	Halterungen Set (lang)	BH8180009	BH8180009	BH8180009	BH8180009
7	Deckenausschnitt Satz	BH8180010	BH8180011	BH8180010	BH8180011
8	Aufhängungsrohre Satz	BH8180012	BH8180012	BH8180012	BH8180012
9	Kettenaufhängung Satz	BH8180013	BH8180013	BH8180013	BH8180013

## PROBLEMLÖSUNGEN

SYMPTOM	MÖGLICHER GRUND	BEHEBUNG
Element schaltet nicht ein	1. Defektes Element 2. Verbindungsfehler	1. Element austauschen 2. Stromversorgung überprüfen
Keine ausreichende Hitze	1. Heizgerät ist für die Umgebung zu klein 2. Heizgerät zu hoch angebracht oder zu weit weg	1. Zusätzliche Heizgeräte hinzufügen 2. Niedriger montieren oder Abstand verringern
Zu viel Hitze	1. Heizgerät zu groß für Umgebung 2. Heizgerät zu niedrig oder zu nah montiert	1. Durch kleineres Heizgerät austauschen 2. Höher montieren oder Abstand vergrößern
Punktierte Hitzeentwicklung im Rohr	1. Heizgerät ist nicht gerade ausgerichtet 2. Fett oder Feuchtigkeit am Rohr	1. Befestigung gerade ausrichten 2. Rohr befreien oder austauschen falls Problem bestehen bleibt