



**BROMIC**<sup>®</sup>  
HEATING



# ECLIPSE SMART-HEAT™ ELECTRIC

Gestalten Sie Ihren Außenbereich ganz neu mit unserer Eclipse Smart-Heat™-Serie.

Die Bromic Eclipse-Serie ist in sieben einzigartigen Designs erhältlich und bringt Stil, Wärme und Licht in designorientierte Außenbereiche.



ECLIPSE ELECTRIC PORTABLE



DOPPELTE MONTAGESTANGE 600 MM



MONTAGESTANGE 600 MM



WANDBEFESTIGUNG

# ECLIPSE SMART-HEAT™ PORTABLE

---

Bringen Sie Wärme und Komfort in Ihren Außenbereich  
und sorgen Sie für die perfekte Kombination aus Ambiente,  
Stil und Funktionalität mit unserem Eclipse  
Smart-Heat™ Portable Heater.





## ECLIPSE SMART-HEAT™ ELECTRIC

Dimmen Sie die Lichter und sorgen Sie für angenehme Wärme mit unserem Eclipse Smart-Heat™ Electric Heizstrahler. Die neue Bromic Eclipse Smart-Heat™ Electric-Serie ist in sechs einzigartigen Montageoptionen erhältlich und bringt Komfort, Licht und Stil in gewerbliche und private Außenbereiche.



ERWEITERN SIE IHREN KOMFORT IM FREIEN  
MIT DER ÜBERLEGENEN WÄRME UND DEM  
PREISGEKRÖNTEN DESIGN UNSERER SMART-  
HEAT™ OUTDOOR-HEIZGERÄTEN.

NAHTLOSE INTEGRATION VON  
MODERNEN, KLAREN LINIEN,  
MINIMALISTISCHEM DESIGN UND  
HOCHWERTIGEN MATERIALIEN  
DURCH INNOVATIVES STYLING UND  
TECHNISCHE LEISTUNG.

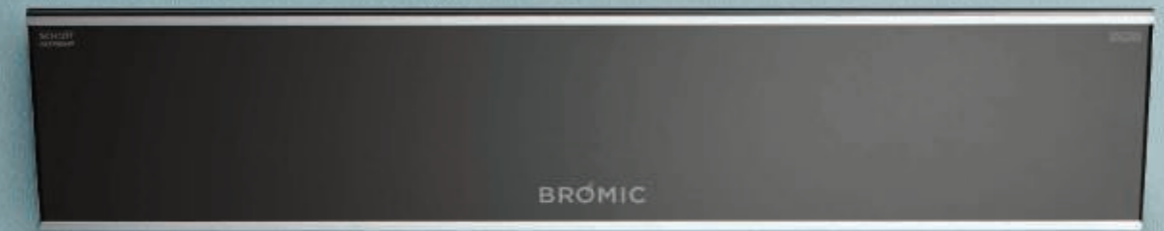
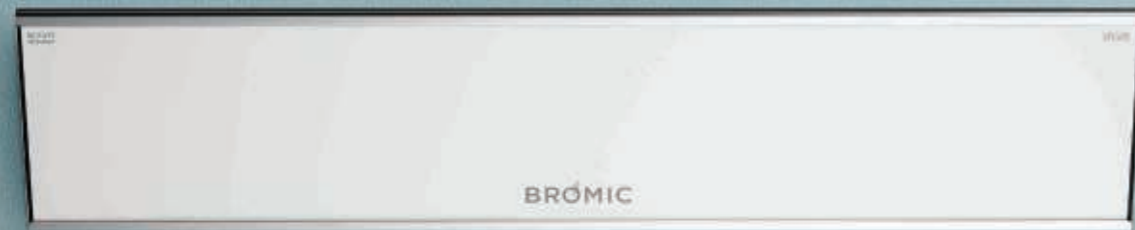
---

BRÖMIC

PLATINUM SMART-HEAT™ ELECTRIC  
MIT OPTIONALEM EINBAUKIT

PLATINUM  
SMART-HEAT™ ELECTRIC

---

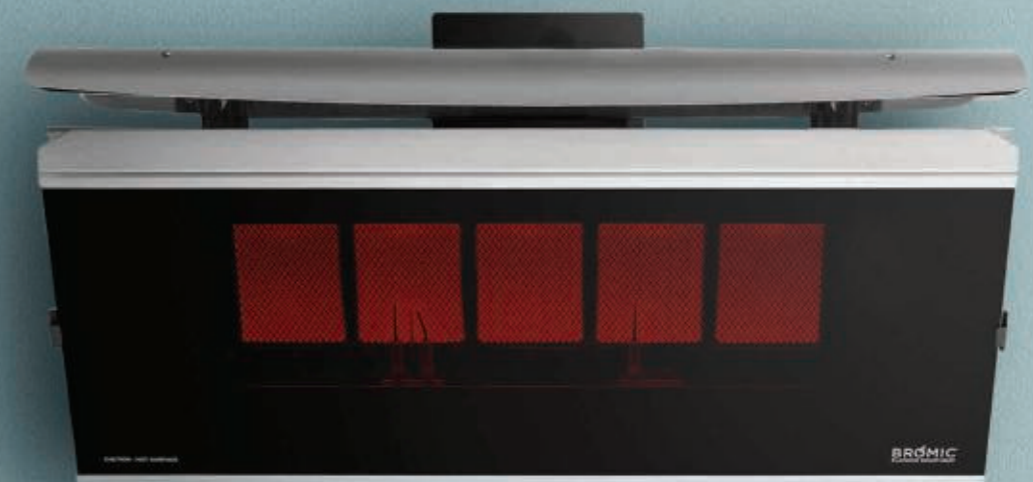


Erhältlich in schwarz und weiß. Unsere Platinum Smart-Heat™ Electric Heizgeräte eignen sich besonders gut für designorientierte Bereiche mit niedrigen Deckenhöhen. Die schlanken Geräte aus Edelstahl emittieren gleichmäßige wohlige Wärme bei gleichzeitig minimierter Lichtemission und fügen sich dank unserer Lösungen zum Deckeneinbau nahtlos in die Umgebung ein.





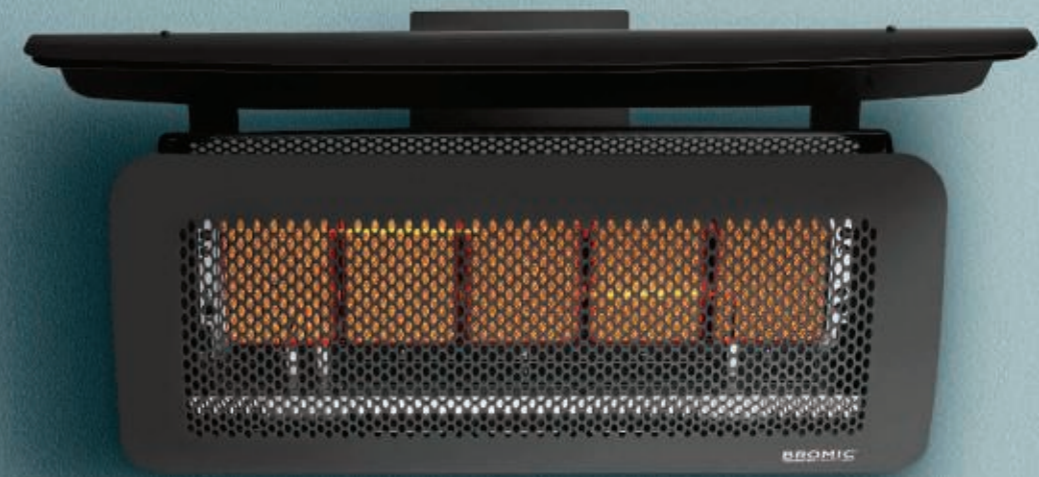
PLATINUM  
SMART-HEAT™ GAS



Die Heizgeräte aus der Platinum Smart-Heat™ Gas-Serie mit ihrem angenehmen und sanften roten Licht verteilen Wärme und Komfort gleichmäßig in alle Bereiche. Das elegante Design aus den hochwertigsten Materialien lässt keine Kompromisse in Sachen Leistung, Zuverlässigkeit und Style zu.

TUNGSTEN  
SMART-HEAT™ GAS

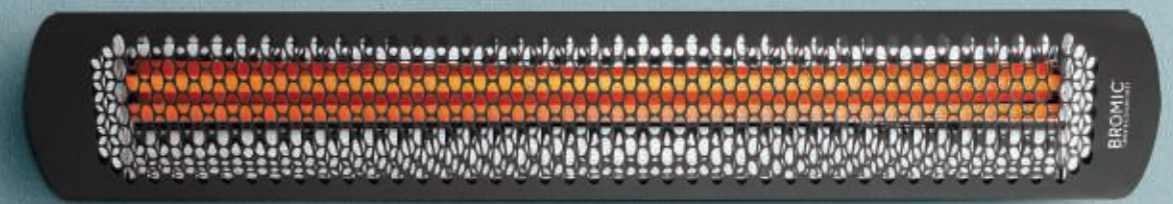
---



Mit der widerstandsfähigen, weich fließenden Blende und dem geformten Gehäuse produzieren die Tungsten Smart-Heat™ Gas-Heizgeräte wohlige Wärme in jedem Außenbereich. Ein leicht schwenkbarer Arm ermöglicht eine besonders vielseitige Positionierung und richtungsgerechte Wärme. Für diese Heizgeräte gibt es zahlreiches Zubehör für individuelle Montage - und Steuerungsmöglichkeiten.

TUNGSTEN  
SMART-HEAT™ ELECTRIC

---



Die Hochleistungsheizgeräte der Tungsten Smart-Heat™ Electric-Serie wärmen offene und geschützte Außenbereiche gleichermaßen in stilvollem Industriedesign. Dank der Hochtemperaturbeschichtung sind die Geräte für alle Umgebungen geeignet. Das Edelstahlgehäuse umgibt ein robustes Heizelement das eine warme Atmosphäre schafft.

**BROMIC**  
TUNGSTEN SMART-HEAT



ERWEITERN SIE IHREN KOMFORT IM  
FREIEN MIT DER ÜBERLEGENEN WÄRME  
UND DEM PREISGEKRÖNTEN DESIGN  
UNSERER SMART-HEAT™  
OUTDOOR-HEIZGERÄTEN.



## TUNGSTEN SMART-HEAT™ PORTABLE

---

Durch die neutrale, schwarze Oberfläche und das preisgekrönte Design wird das Gerät zum modernen Kunstwerk. Die portablen Heizgeräte aus der Tungsten Smart-Heat™ Serie schaffen effiziente, richtungsgerechte Wärme und eine vielseitige Heizlösung für Außenbereiche. Der modulare Aufbau mit eingebauten Rädern ermöglicht ein müheloses Verschieben auch in engeren Bereichen.

**ANSCHALTEN.  
GEHEN SIE DRAHTLOS.**

## SMART-HEAT™ FERNBEDIENUNGEN

Die Smart-Heat™ Fernbedienungen bieten die Option, Heizgerätegruppen von einem Punkt aus zu steuern und zu dimmen und sind eine einfache und trotzdem überzeugende Lösung zur Steuerung Ihrer Heizstrahler.

Erfahren Sie mehr über unsere kabellosen Fernbedienungen unter [bromic.com](http://bromic.com)



**EIN/AUS-4-KANAL-FERNBEDIENUNG\*  
(GAS & ELEKTRISCH)**

Mit der Bromic Smart-Heat Wireless Ein/Aus-Steuerung kann die Stromversorgung auf zwei separate Ausgänge geschaltet werden, sodass die Ein/Aus-Funktion betätigt werden kann, ohne dass Sie aufstehen müssen.



**DIMMER-STEUERUNG\*  
(NUR ELEKTRISCH)**

Der Bromic Smart-Heat™ Wireless Dimmer Controller ermöglicht es Ihnen, die Wärme von 1-100 % anzupassen, für einen idealen Komfort und vollständige Flexibilität.



**BROMIC  
SMART-HEAT™ LINK**

Der Bromic Smart-Heat™ Link ist mit einigen der führenden Hausautomatisierungssysteme kompatibel und ermöglicht die einfache Steuerung Ihrer Bromic-Heizgeräte für den Außenbereich vom Bedienfeld Ihres Heimautomatisierungssystems aus.\*\*  
\*\* RS232-Plugin erforderlich

\*Bitte wenden Sie sich an einen Spezialisten für Bromic-Heizgeräte, um die ideale Lösung für Ihren Außenbereich zu finden. Unser kostenloser Design-Service umfasst Schaltpläne für Einrichtungsoptionen.

# ECLIPSE SMART-HEAT™ PORTABLE

## MODELL

PRODUKTCODE	BH0820011-1
BETRIEBSART	ELEKTRISCH (3.000 W)
FARBE	MATT-SCHWARZ
MATERIAL (HEIZKOPF)	PREMIUM BESCHICHTETER EDELSTAHL 304
MATERIAL (FREISTEHENDER RAHMEN)	HOCHWERTIGER, DOPPELT BESCHICHTETER STAHL
HEIZBEREICH	11 M <sup>2</sup>
LED-FARBE	WARMWEISS - DIMMBAR
LED-TEMPERATUR	3.000 K
LED-LUMEN	216.6
NENNSTROM UND -SPANNUNG	220-240 V - AC - 50-60 HZ
MINDESTBODENABSTAND	2000 MM

## MONTAGEOPTION

FREISTEHEND	✓
-------------	---

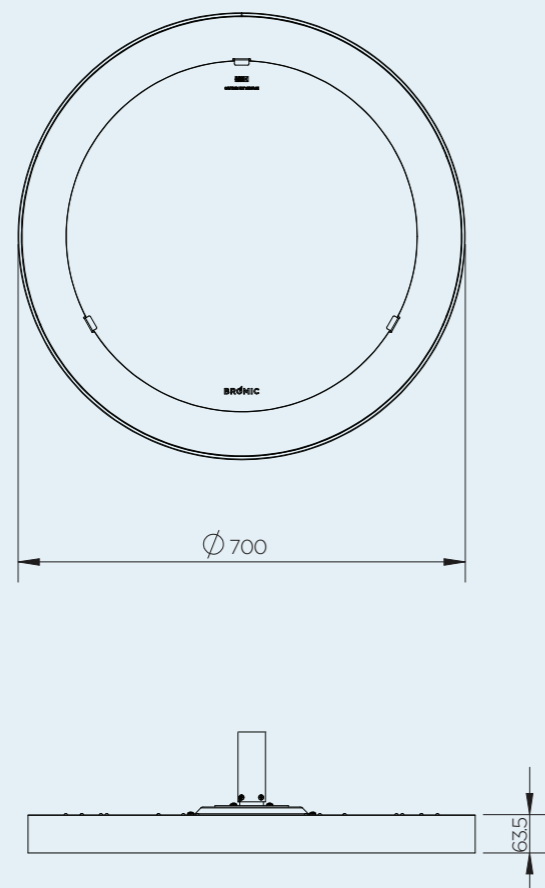
## STEUERUNGS-OPTIONEN

DIMMER-STEUERUNG	INBEGRIFFEN
MASTER-FERNBEDIENUNG ECLIPSE*	BH4623003-1 (OPTIONAL)

\*Steuern Sie bis zu sechs Heizzonen mit unbegrenzten Heizelementen pro Zone von einer einzigen Fernbedienung aus.

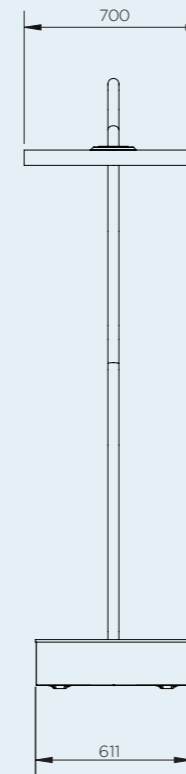
Die in diesem Katalog angegebenen Maße sind Mindestanforderungen für die Installation. Bromic übernimmt keine Verantwortung für falsche oder nicht den Vorschriften entsprechende Installationen. Alle Maßangaben in diesem Katalog werden in mm angezeigt.

## PRODUKTMASSE

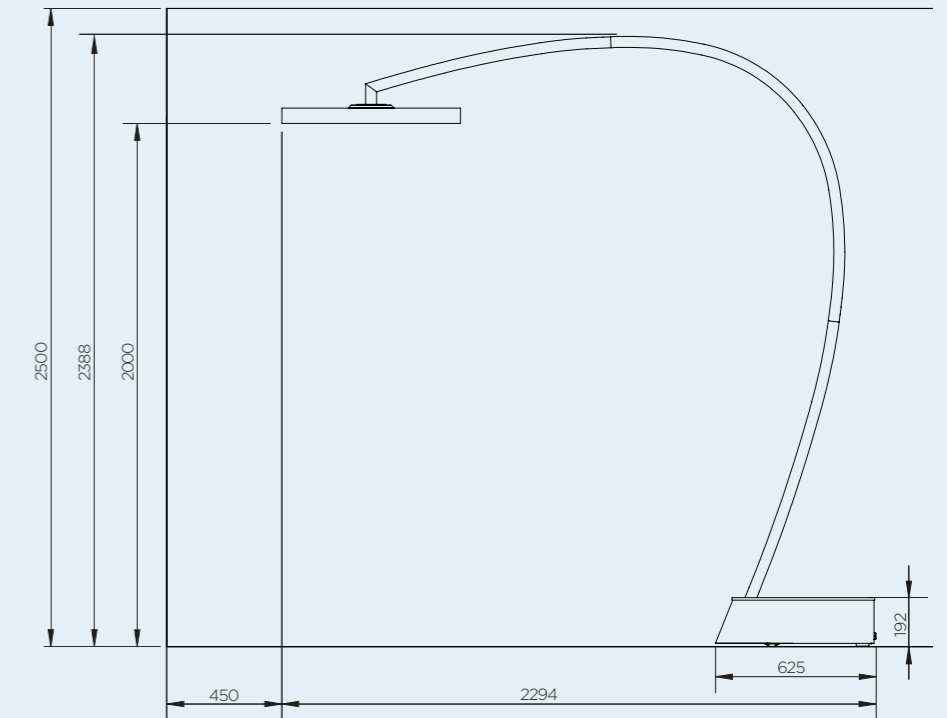


## FREISTEHEND

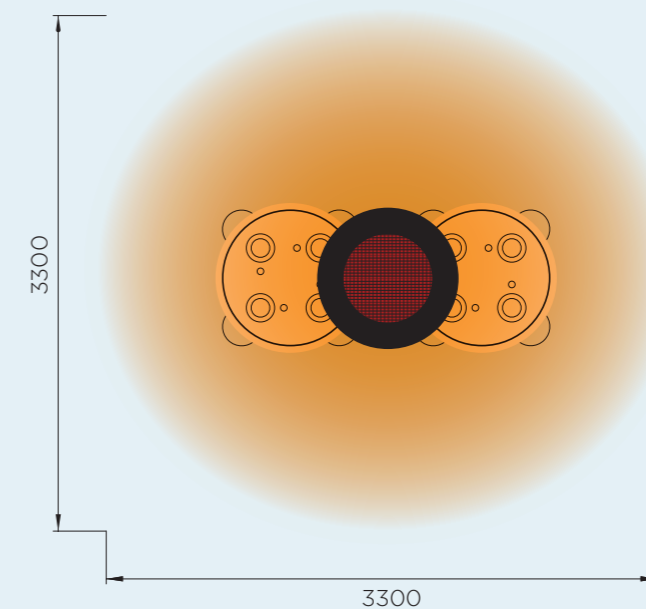
VORDERANSICHT



DECKEN- UND WANDABSTAND



## HEIZBEREICH



**SERIE 3000W**  
HEIZT UMGEFÄHR 11 M<sup>2</sup> 3.000 W  
HEIZLEISTUNG

\*WÄRMEBEREICH ABHÄNGIG VON  
UMGEBUNGSTEMPERATUR UND WIND.  
OPTIMALE BEDINGUNGEN  
BEI CA. 15,5 °C UND IN EINER  
ÜBERDECKTEN UMGEBUNG MIT WENIG WIND.



# ECLIPSE SMART-HEAT™-ELECTRIC

## MODELL

PRODUKTCODE	BH0920011-1
BETRIEBSART	ELEKTRISCH (3.000 W)
FARBE	MATT-SCHWARZ
MATERIAL (HEATER HEAD)	PREMIUM BESCHICHTETER EDELSTAHL 304
MATERIAL (MOUNTING ARMS)	HOCHWERTIGER, DOPPELT BESCHICHTETER STAHL
HEIZBEREICH	11 M <sup>2</sup>
LED-FARBE	WARMWEISS - DIMMBAR
LED-TEMPERATUR	3.000 K
LED-LUMEN	216.6
NENNSTROM UND -SPANNUNG	220-240 V - AC - 50-60 HZ
MINDESTBODENABSTAND	DECKE 2.438 MM   WAND 2.438 MM

## MONTAGEOPTIONEN

WANDBEFESTIGUNG	BH3230016 (OPTIONAL)
MONTAGESTANGE FÜR GERADE DECKE 200 MM	BH3230011 (OPTIONAL)
MONTAGESTANGE FÜR GERADE DECKE 600 MM	BH3230012 (OPTIONAL)
DOPPELMONTAGE-STANGE FÜR GERADE DECKEN 600 MM	INBEGRIFFEN
MONTAGESTANGE FÜR GESCHWUNGENE DECKE 600 MM	BH3230014 (OPTIONAL)
MONTAGESTANGE FÜR GERADE DECKE 1200 MM	BH3230015 (OPTIONAL)

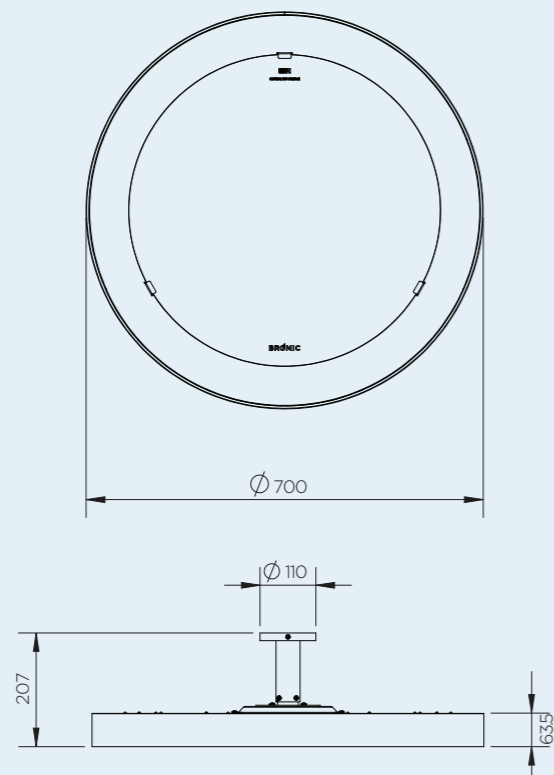
## STEUERUNGS-OPTIONEN

DIMMER-STEUERUNG	INBEGRIFFEN
MASTER-FERNBEDIENUNG ECLIPSE*	BH4623003-1 (OPTIONAL)

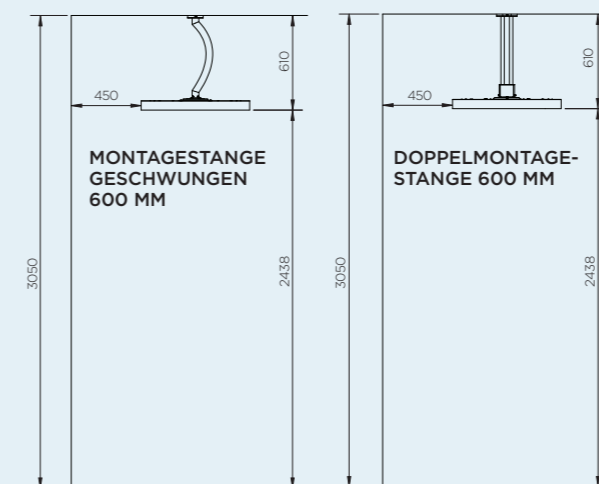
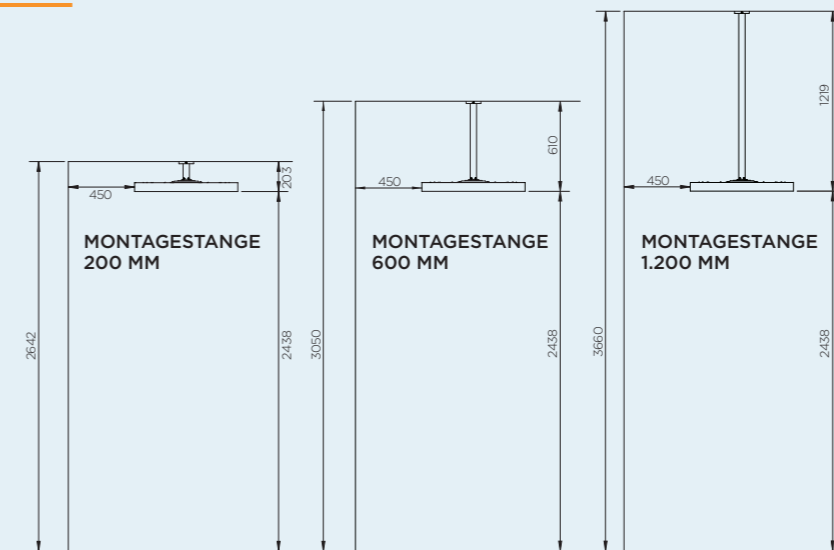
\*Steuern Sie bis zu sechs Heizzonen mit unbegrenzten Heizelementen pro Zone von einer einzigen Fernbedienung aus. Dimmersteuerung erforderlich.

Die in diesem Katalog angegebenen Maße sind Mindestanforderungen für die Installation. Bromic übernimmt keine Verantwortung für falsche oder nicht den Vorschriften entsprechende Installationen. Alle Maßangaben in diesem Katalog werden in mm angezeigt.

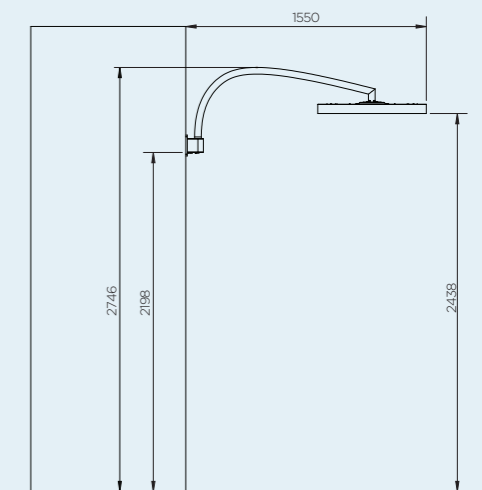
## PRODUKTMASSE



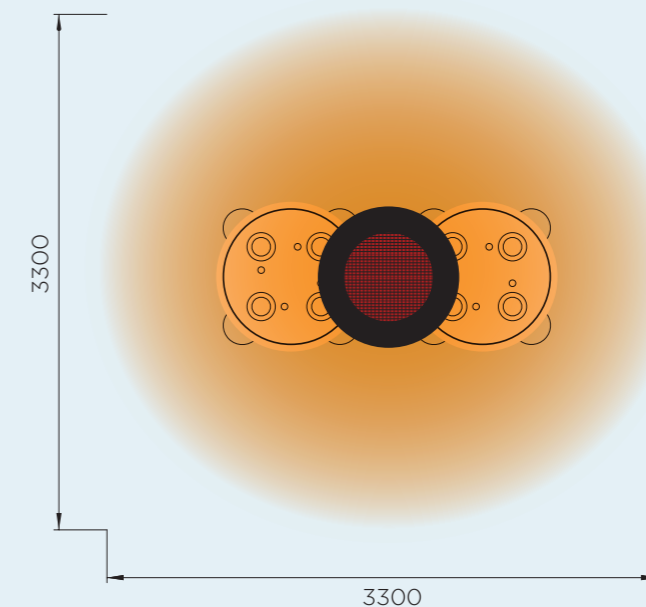
## MONTAGEOPTIONEN FÜR DECKEN



## MONTAGEOPTIONEN FÜR WÄNDE



## HEIZBEREICH



**SERIE 3000W**  
HEIZT UNGEFÄHR 11 M<sup>2</sup> 3.000 W  
HEIZLEISTUNG

\*WÄRMEBEREICH ABHÄNGIG VON  
UMGEBUNGSTEMPERATUR UND WIND.  
OPTIMALE BEDINGUNGEN  
BEI CA. 15,5 °C UND IN EINER  
ÜBERDECKTEN UMGEBUNG MIT WENIG WIND.

# PLATINUM SMART-HEAT™ GAS

MODELLNUMMER	300ER-BAUREIHE	500ER-BAUREIHE
PRODUKTCODE	VERSCHIEDEN	VERSCHIEDEN
BETRIEBSART	PROPANGAS   ERDGAS	PROPANGAS   ERDGAS
FARBE	SCHWARZ	SCHWARZ
HEIZBEREICH	12M <sup>2</sup>	20M <sup>2</sup>
STROMANSCHLUSS	220 - 240 Va.c	220 - 240 Va.c
HEIZLEISTUNG	25MJ	42MJ
MINDESTBODENABSTAND	2500MM	2500MM

## MONTAGEOPTIONEN

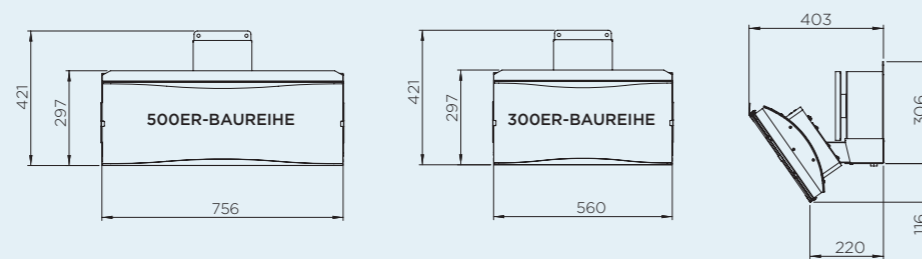
DECKENAUFHÄNGUNG	✓	✓
WANDAUFHÄNGUNG	✓	✓
EINBAU IN HOHLRAUM	-	-
AUFHÄNGUNG AN DECKENSTANGE	✓	✓
FREISTEHEND	-	-

## SCHALTEROPTIONEN

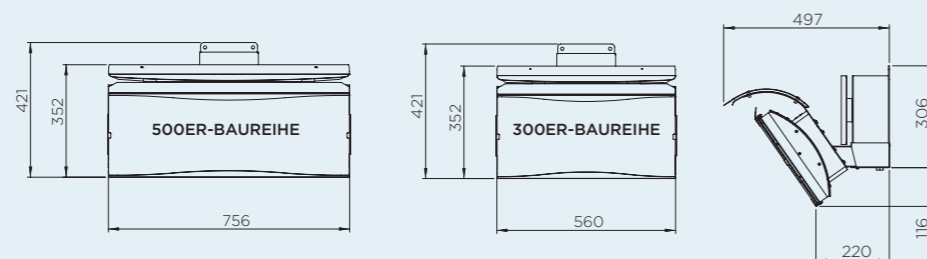
EIN   AUS	✓	✓
EIN   AUS PRODUKTCODE	BH3130019-1	BH3130019-1
DIMMER-STEUERUNG	-	-
MASTER-FERNBEDIENUNG	-	-

Die in diesem Katalog angegebenen Maße sind die Mindestanforderungen für die Installation.  
Bromic übernimmt keine Verantwortung für falsche oder nicht den Vorschriften entsprechende Installationen.  
Alle Maßangaben in diesem Katalog sind in Millimeter.

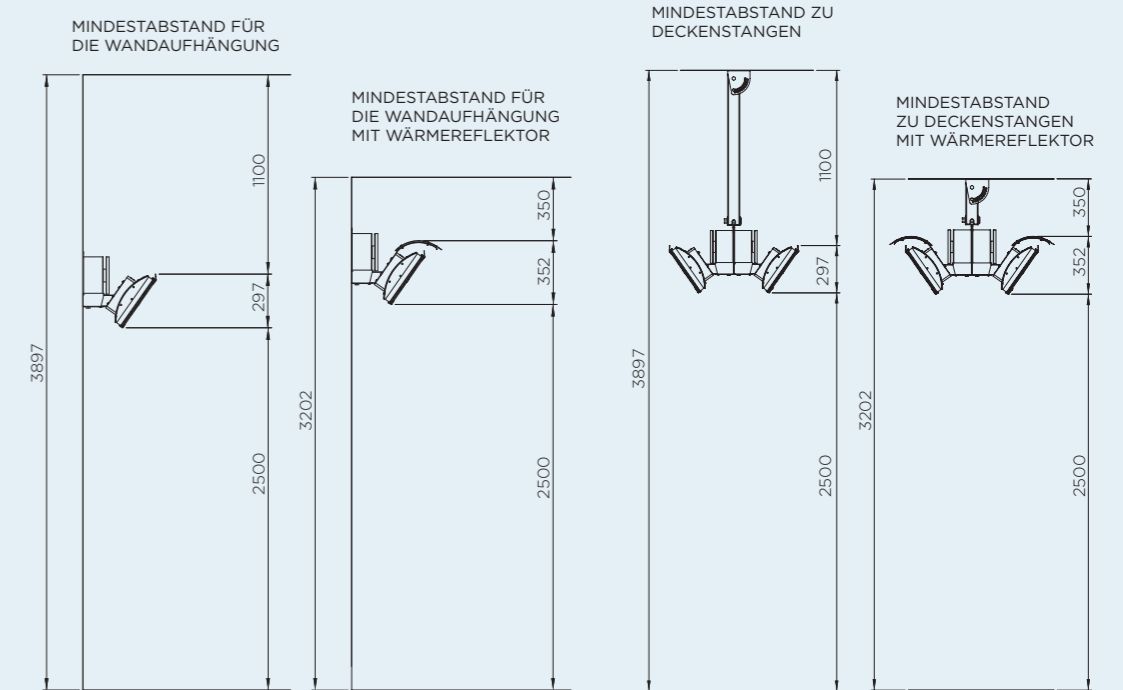
## ABMESSUNGEN



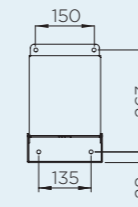
## ABMESSUNGEN MIT WÄRMEREFLÉKTOR



## DECKENBEFESTIGUNG & WANDBEFESTIGUNG

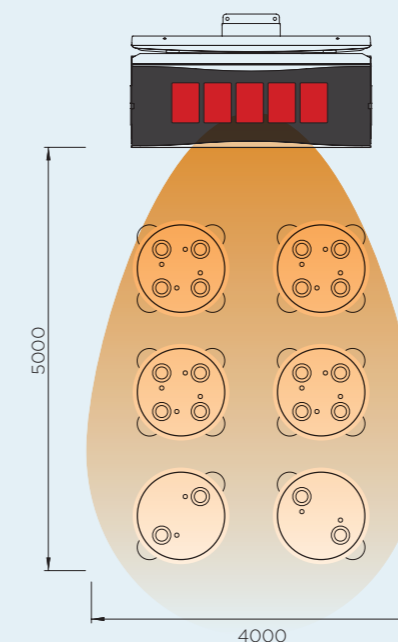


## ABMESSUNG DER BEFESTIGUNG



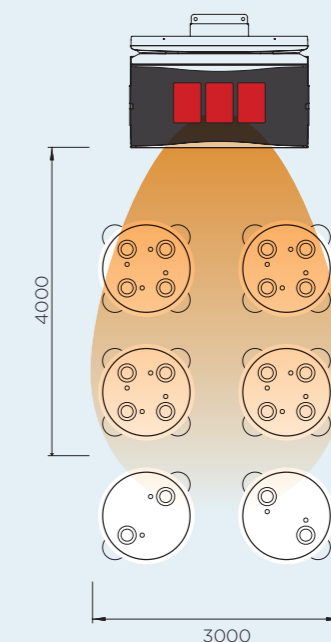
## HEIZBEREICH

### 500ER-BAUREIHE



HEIZT UNGEFÄHR 20 M<sup>2</sup>  
42 MJ HEIZLEISTUNG

### 300ER-BAUREIHE



HEIZT UNGEFÄHR 12 M<sup>2</sup>  
25 MJ HEIZLEISTUNG

\*WÄRMEBEREICH ABHÄNGIG VON  
UMGEBUNGSTEMPERATUR UND WIND.  
OPTIMALE BEDINGUNGEN BEI CA. 15.5 °C  
UND IN EINER ÜBERDECKTEN UMGEBUNG  
MIT WENIG WIND.

# PLATINUM SMART-HEAT™ ELECTRIC

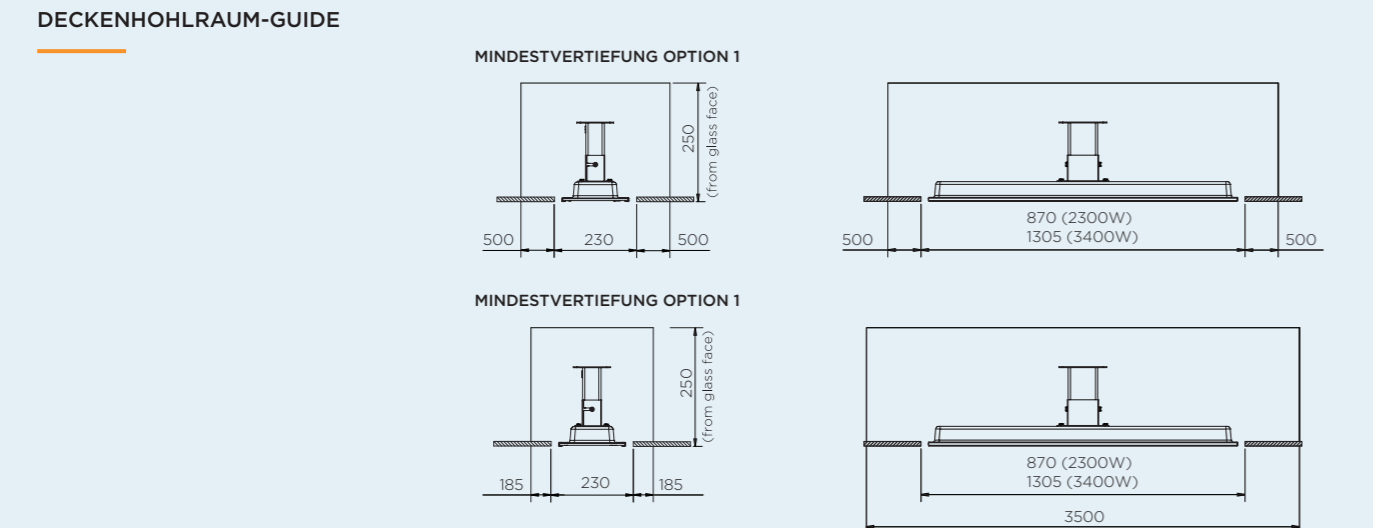
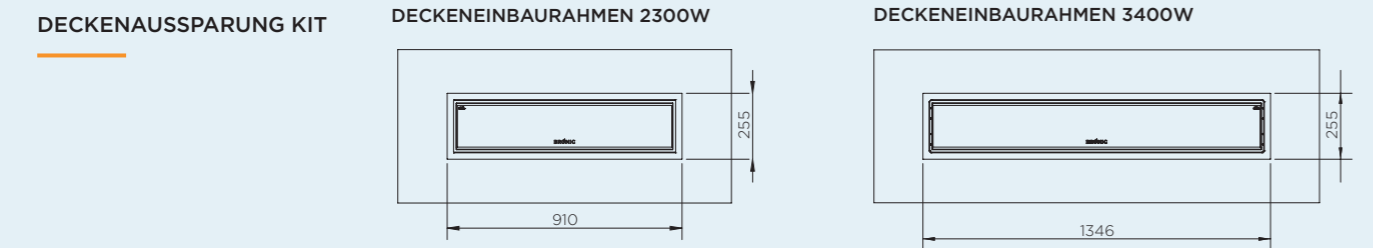
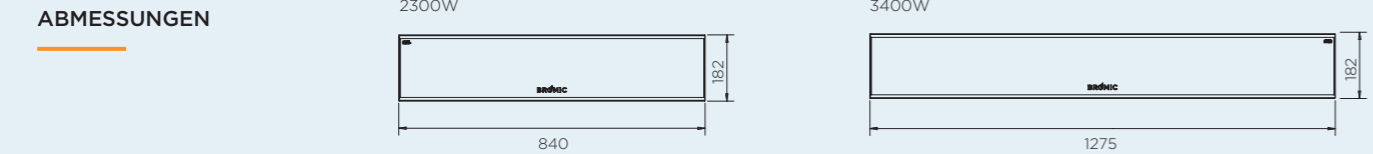
MODELLNUMMER	2300W - SERIE	3400W - SERIE
PRODUKTCODE PLATINUM ELECTRIC	BH0320004   BH0320009	BH0320006   BH0320010
PRODUKTCODE PLATINUM ELECTRIC MARINE	BH0320011   BH0320013	BH0320012   BH0320014
BETRIEBSART	ELECTRIC	ELECTRIC
FARBE	SCHWARZ   WEISS	SCHWARZ   WEISS
HEIZBEREICH	6M <sup>2</sup>	10M <sup>2</sup>
NENNSTROM	220 - 240V/9.6A	220 - 240V/14.2A
MINDESTBODENABSTAND	WAND 1800   DECKE 2400	WAND 1800   DECKE 2400

MONTAGEOPTIONEN		
DECKENAUFHÄNGUNG	✓	✓
CEILING RECESS KIT PRODUKTCODE	BH3130017	BH3130027
WANDAUFHÄNGUNG	✓	✓
EINBAU IN HOHLRAUM	✓	✓
AUFHÄNGUNG AN DECKENSTANGE	✓	✓
DECKENSTANGE (600MM) PRODUKTCODE	BH3130023	BH3130023
DECKENSTANGE (1200MM) PRODUKTCODE	BH3130024	BH3130024
FREISTEHEND	-	-

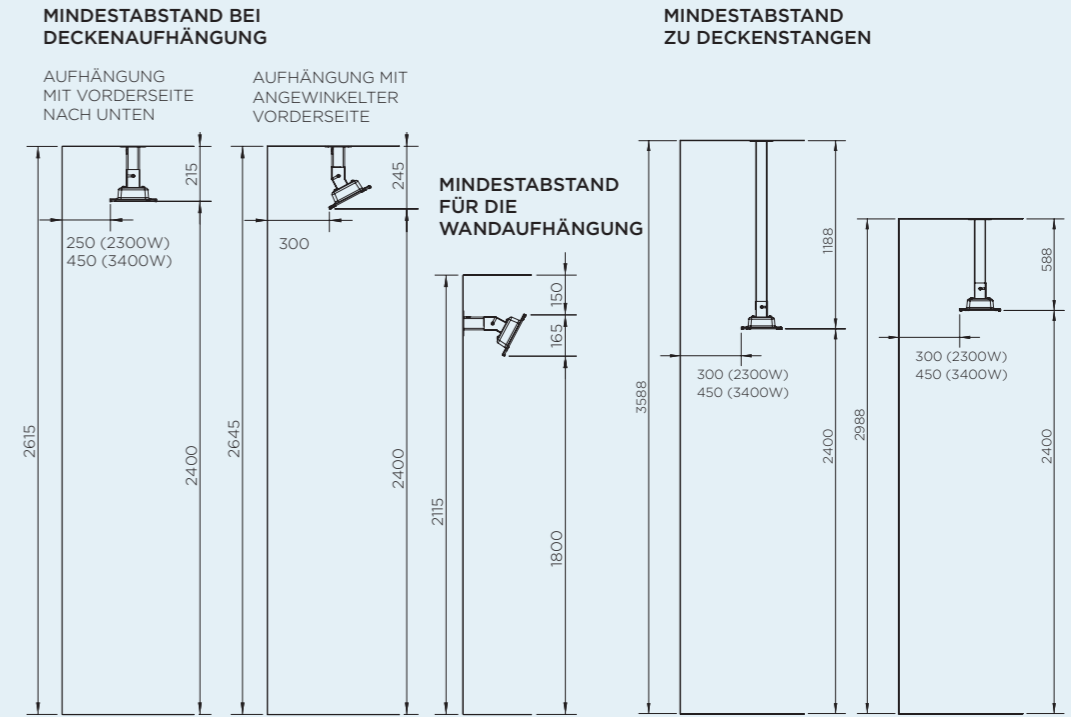
CONTROL OPTIONS		
EIN   AUS	✓	✓
EIN   AUS PRODUKTCODE	BH3130019-1	BH3130019-1
DIMMER-STEUERUNG	✓	✓
DIMMER-STEUERUNG PRODUKTCODE	BH3130020-1	BH3130020-1
MASTER-FERNBEDIENUNG*	✓	✓
MASTER-FERNBEDIENUNG PRODUKTCODE	BH3130021	BH3130021

Die in diesem Katalog angegebenen Maße sind die Mindestanforderungen für die Installation Bromic übernimmt keine Verantwortung für falsche oder nicht den Vorschriften entsprechende Installationen. Alle Maßangaben in diesem Katalog sind in Millimeter.

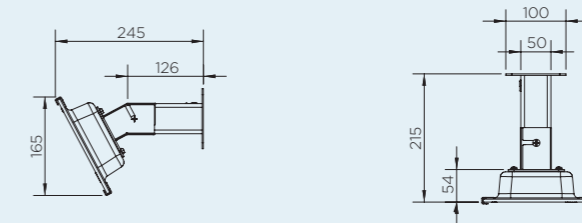
\* Steuert bis zu sechs Heizzonen mit beliebig vielen Heizgeräten pro Zone mit einer einzigen Fernbedienung. Funktioniert nur mit Dimmer-Fernbedienungen Fernbedienung hat eine Reichweite von bis zu 30 Metern.



## DECKENBEFESTIGUNG & WANDBEFESTIGUNG



## ABMESSUNG DER BEFESTIGUNG

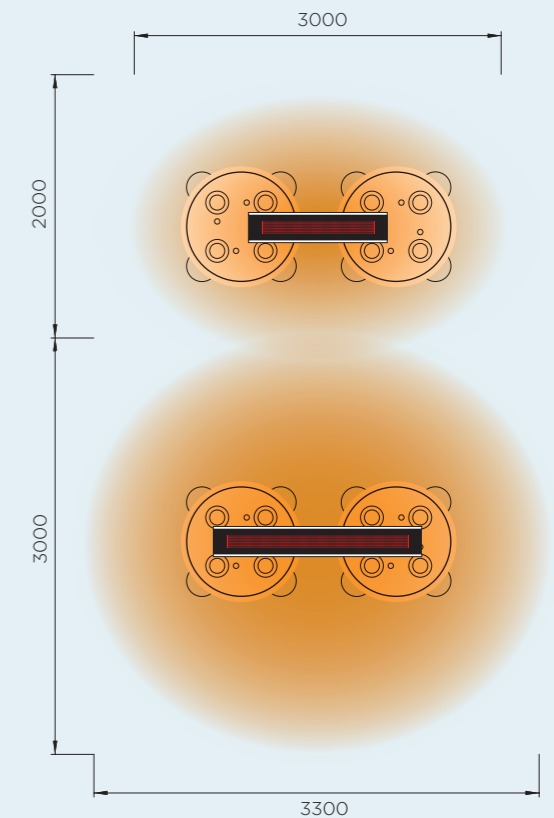


## HEIZBEREICH

**SERIE 2300W**  
HEIZT UMGEFÄHR 6 M<sup>2</sup>  
2.300 W HEIZLEISTUNG

**SERIE 3400W**  
HEIZT UMGEFÄHR 10 M<sup>2</sup>  
3.400 W HEIZLEISTUNG

\* WÄRMEBEREICH ABHÄNGIG VON UMGEBUNGSTEMPERATUR UND WIND. OPTIMALE BEDINGUNGEN BEI CA. 15,5 °C UND IN EINER ÜBERDECKTEN UMGEBUNG MIT WENIG WIND.



# TUNGSTEN SMART-HEAT™ GAS

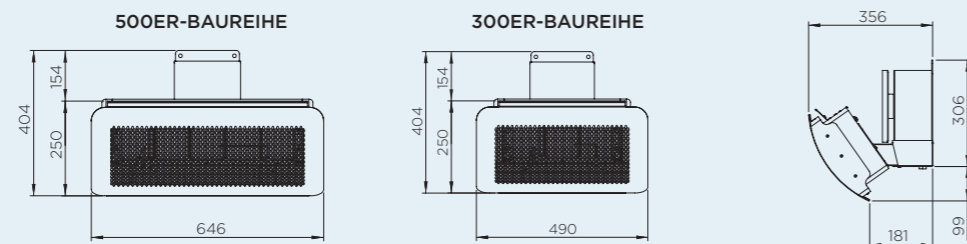
MODELLNUMMER	300ER-BAUREIHE	500ER-BAUREIHE
PRODUKTCODE	VERSCHIEDEN	VERSCHIEDEN
BETRIEBSART	PROPANGAS   ERDGAS	PROPANGAS   ERDGAS
FARBE	SCHWARZ	SCHWARZ
HEIZBEREICH	12M <sup>2</sup>	20M <sup>2</sup>
ELECTRICAL CONNECTION	220 - 240 Va.c.	220 - 240 Va.c.
HEIZLEISTUNG	25MJ	42MJ
MINDESTBODENABSTAND	2500MM	2500MM

MONTAGEOPTIONEN	300ER-BAUREIHE	500ER-BAUREIHE
DECKENAUFHÄNGUNG	✓	✓
WANDAUFHÄNGUNG	✓	✓
EINBAU IN HOHLRAUM	-	-
AUFHÄNGUNG AN DECKENSTANGE	✓	✓
FREISTEHEND	-	-

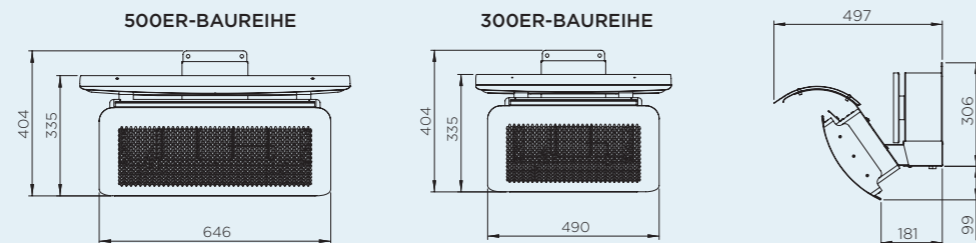
SCHALTEROPTIONEN	300ER-BAUREIHE	500ER-BAUREIHE
EIN   AUS	✓	✓
EIN   AUS PRODUKTCODE	BH3130019-1	BH3130019-1
DIMMER-STEUERUNG	-	-
MASTER-FERNBEDIENUNG	-	-

Die in diesem Katalog angegebenen Maße sind die Mindestanforderungen für die Installation. Bromic übernimmt keine Verantwortung für falsche oder nicht den Vorschriften entsprechende Installationen. Alle Maßangaben in diesem Katalog sind in Millimeter.

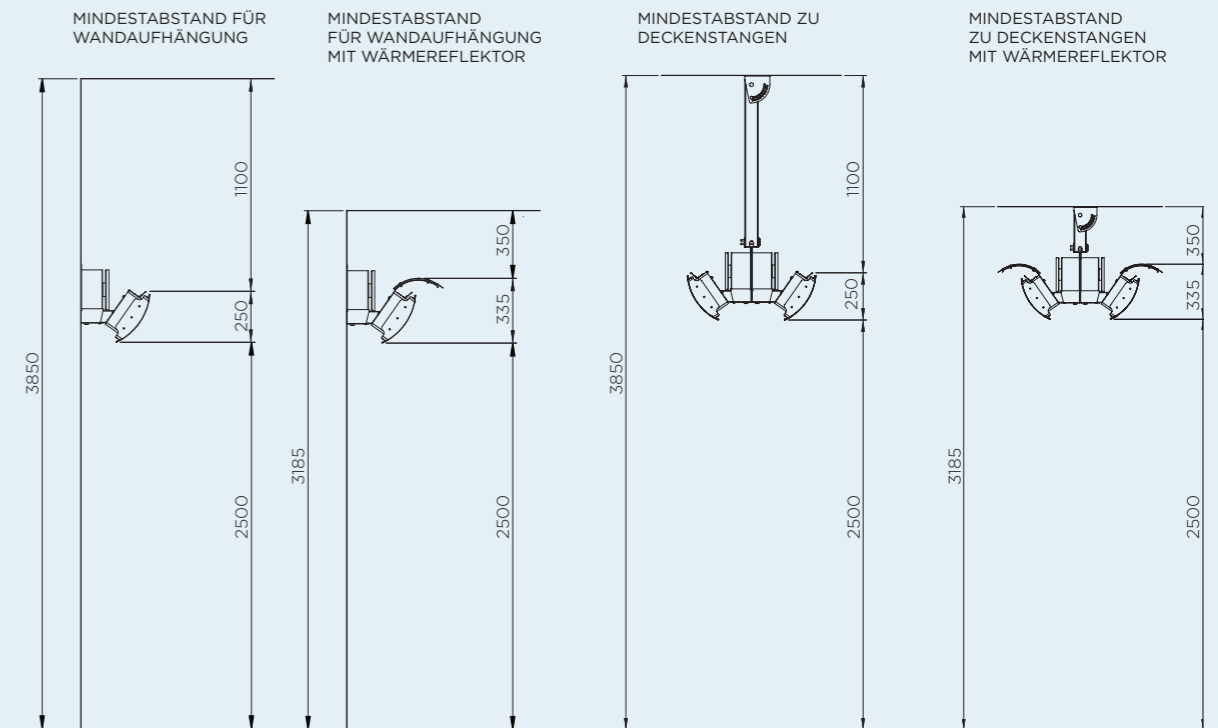
## ABMESSUNGEN



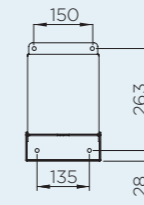
## ABMESSUNGEN MIT WÄRMEREFLÉKTOR



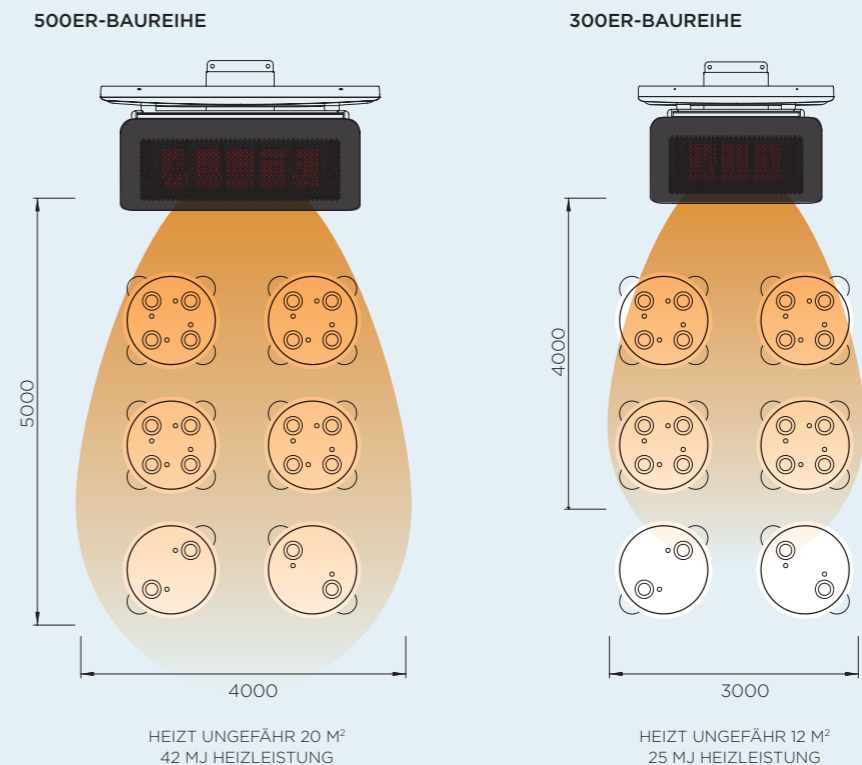
## DECKENBEFESTIGUNG & WANDBEFESTIGUNG



## ABMESSUNG DER BEFESTIGUNG



## HEIZBEREICH



\*WÄRMEBEREICH ABHÄNGIG VON UMGEBUNGSTEMPERATUR UND WIND. OPTIMALE BEDINGUNGEN BEI CA. 15,5 °C UND IN EINER ÜBERDECKTEN UMGEBUNG MIT WENIG WIND.

# TUNGSTEN SMART-HEAT™ ELECTRIC

MODELLNUMMER	2000 - SERIE	3000 - SERIE	4000 - SERIE	6000 - SERIE
PRODUKTCODE	BH0420022-1 BH0420026-1	BH0420023-1 BH0420027-1	BH0420024-1 BH0420028-1	BH0420025-1 BH0420029-1
BETRIEBSART	ELECTRIC	ELECTRIC	ELECTRIC	ELECTRIC
FARBE	SCHWARZ   WEISS	SCHWARZ   WEISS	SCHWARZ   WEISS	SCHWARZ   WEISS
HEIZBEREICH	6M <sup>2</sup>	9M <sup>2</sup>	11M <sup>2</sup>	13M <sup>2</sup>
NENNSTROM	220 - 240V/8.3A	220 - 240V/12.5A	220 - 240V/16.6A	220 - 240V/25A
MINDESTBODENABSTAND	WAND 1800MM   DECKE 2400MM		WAND 1800MM   DECKE 2400MM	

## MONTAGEOPTIONEN

DECKENAUFHÄNGUNG	✓	✓	✓	✓
DECKENEINBAUSATZ PRODUKTCODE	BH8180010	BH8180011	BH8180010	BH8180011
WANDAUFHÄNGUNG	✓	✓	✓	✓
EINBAU IN HOHLRAUM	✓	✓	✓	✓
AUFHÄNGUNG AN DECKENSTANGE	✓	✓	✓	✓
ROHRAUFHÄNGUNG PRODUKTCODE	BH8180012			
FREISTEHEND	-	-	-	-

## SCHALTEROPTIONEN

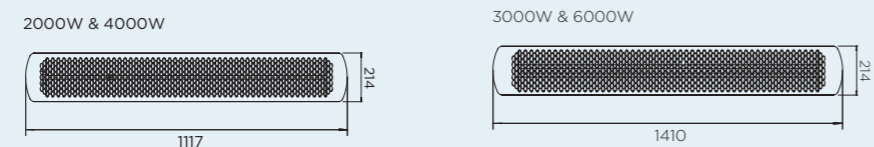
EIN   AUS	✓	✓	✓	✓
EIN   AUS PRODUCT CODE	BH3130019-1			
DIMMER-STEUERUNG	✓	✓	✓	✓
DIMMER-STEUERUNG PRODUCT CODE	BH3130020-1			
MASTER-FERNBEDIENUNG*	✓	✓	✓	✓
MASTER-FERNBEDIENUNG PRODUKTCODE	BH3130021			

Die in diesem Katalog angegebenen Maße sind die Mindestanforderungen für die Installation. Bromic übernimmt keine Verantwortung für falsche oder nicht den Vorschriften entsprechende Installationen. Alle Maßangaben in diesem Katalog sind in Millimeter.

\* Steuert bis zu sechs Heizzonen mit beliebig vielen Heizgeräten pro Zone mit einer einzigen Fernbedienung. Funktioniert nur mit Dimmer-Fernbedienungen Fernbedienung hat eine Reichweite von bis zu 30 Metern.

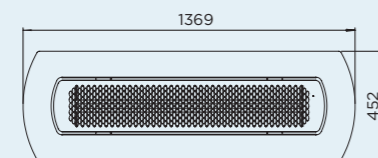
\*\* Nur schwarze Modelle.

## ABMESSUNGEN

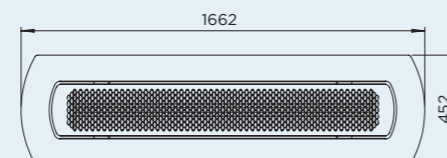


## DECKENHOHLRAUM

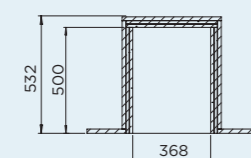
DECKENEINBAURAHMEN 2000W & 4000W



DECKENEINBAURAHMEN 3000W & 6000W

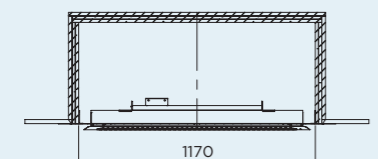


DECKENHOHLRAUM

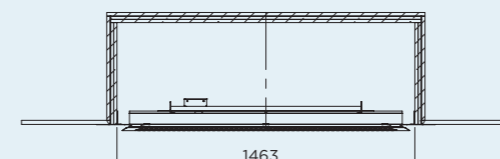


MINIMALER  
DECKENHOHLRAUM

2000W & 4000W

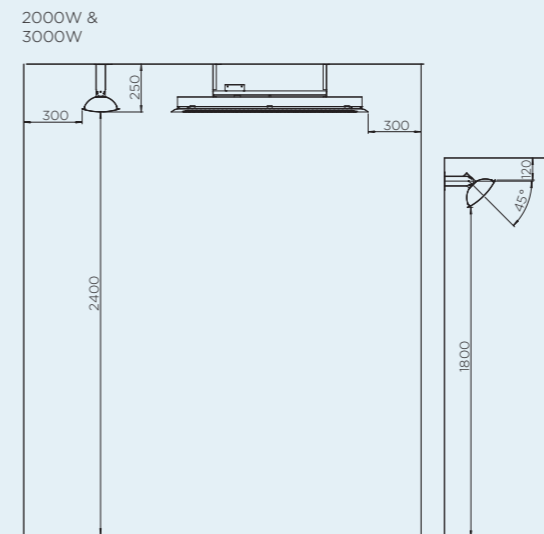


3000W & 6000W

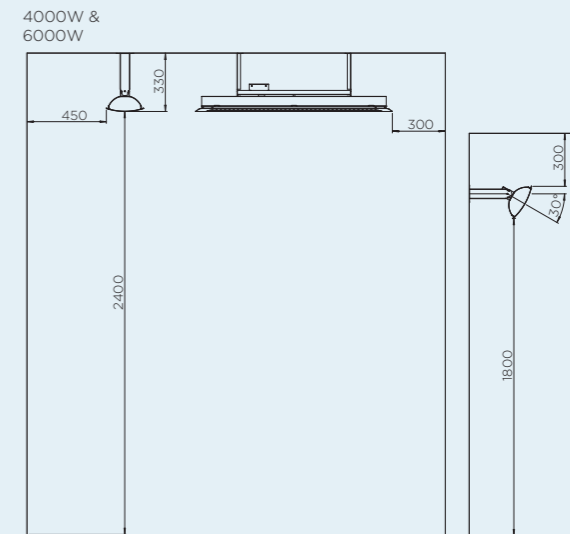


## DECKENBEFESTIGUNG & WANDBEFESTIGUNG

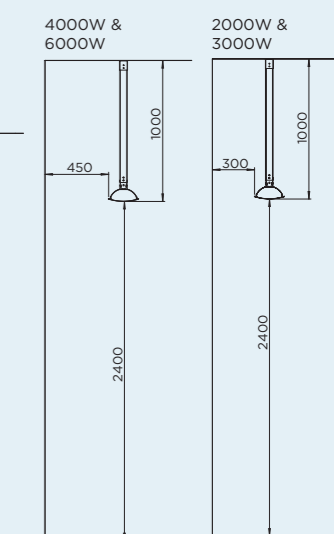
ABSTAND VON DECKE & WAND



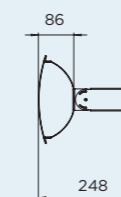
ABSTAND VON DECKE & WAND



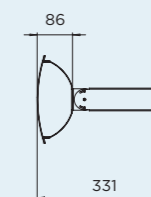
MINDESTABSTAND BEI  
AUFHÄNGUNG AN DECKENSTANGE



## ABMESSUNG DER BEFESTIGUNG



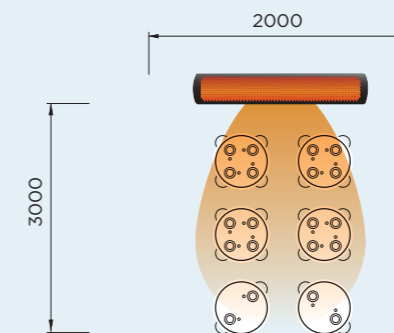
2000W &  
3000W



4000W &  
6000W

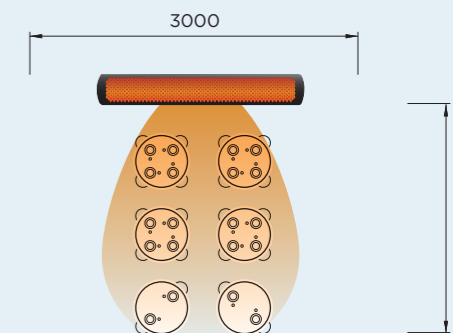
## HEIZBEREICH

2000-SERIE



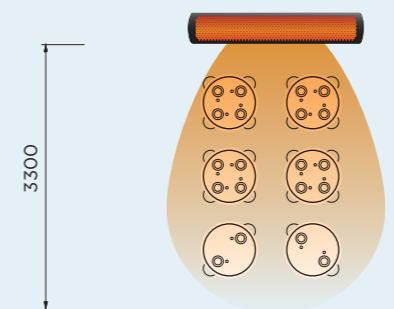
HEIZT UNGEFÄHR 6 M<sup>2</sup>  
2KW HEIZLEISTUNG

3000-SERIE



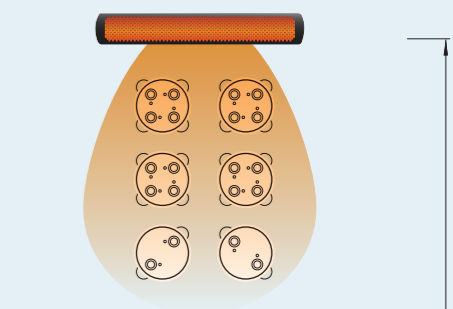
HEIZT UNGEFÄHR 9 M<sup>2</sup>  
3KW HEIZLEISTUNG

4000-SERIE



HEIZT UNGEFÄHR 11 M<sup>2</sup>  
4KW HEIZLEISTUNG

6000-SERIE



HEIZT UNGEFÄHR 13 M<sup>2</sup>  
6KW HEIZLEISTUNG

\* WÄRMEBEREICH ABHÄNGIG VON  
UMGEBUNGSTEMPERATUR UND WIND.  
OPTIMALE BEDINGUNGEN BEI CA. 15.5 °C  
UND IN EINER ÜBERDECKTEN UMGEBUNG  
MIT WENIG WIND.

# TUNGSTEN SMART-HEAT™ PORTABLE

## MODELLNUMMER

PRODUKTCODE	VERSCHIEDEN
BETRIEBSART	PROPANGAS
FARBE	SCHWARZ
HEIZBEREICH	20M <sup>2</sup>
STROMANSCHLUSS	-
HEIZLEISTUNG	40MJ
MINDESBODENABSTAND	1000MM

## MONTAGEOPTIONEN

DECKENAUFHÄNGUNG	-
WANDAUFHÄNGUNG	-
EINBAU IN HOHLRAUM	-
AUFHÄNGUNG AN DECKENSTANGE	-
FREISTEHEND	✓

## SCHALTEROPTIONEN

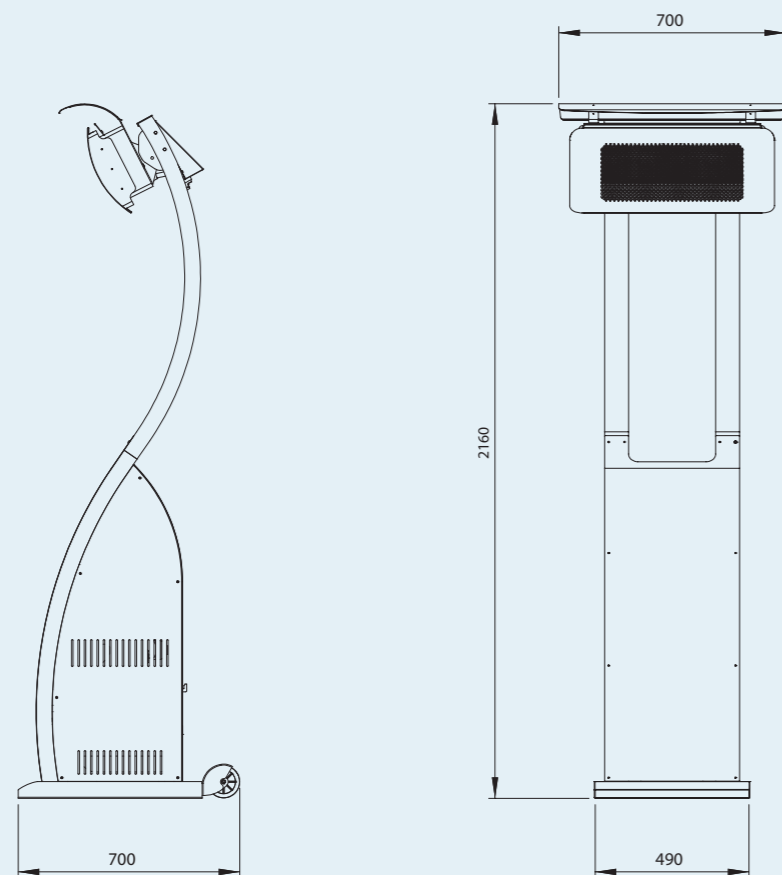
EIN   AUS	-
DIMMER-STEUERUNG	-
MASTER-FERNBEDIENUNG	-

## ZUSATZOPTIONEN

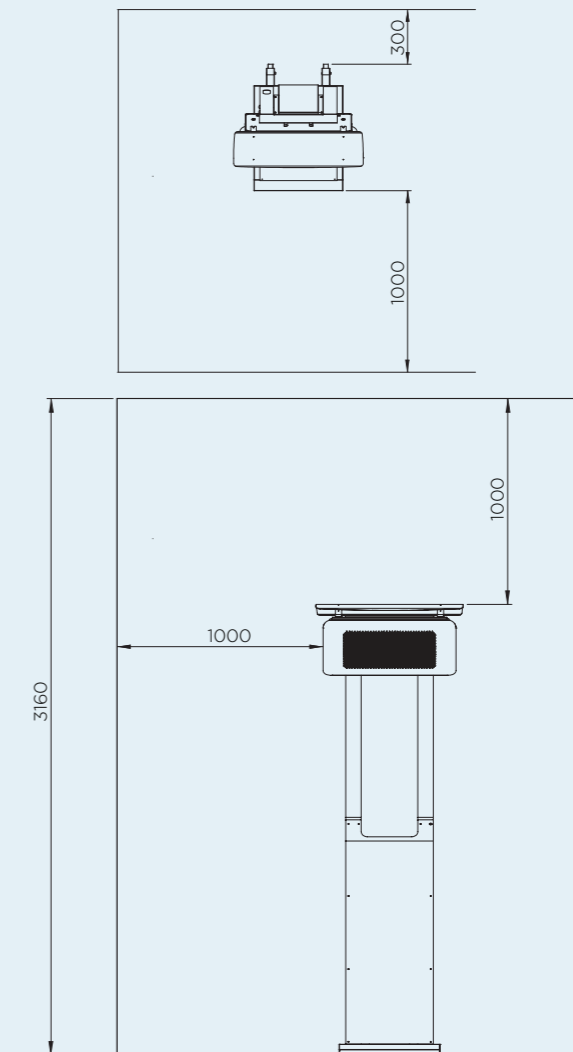
ERDGAS-UMRÜSTSATZ PRODUKTCODE	BH8280050
HEIZUNGSABDECKUNG PRODUKTCODE	BH3030010

Die in diesem Katalog angegebenen Maße sind die Mindestanforderungen für die Installation. Bromic übernimmt keine Verantwortung für falsche oder nicht den Vorschriften entsprechende Installationen. Alle Maßangaben in diesem Katalog sind in Millimeter.

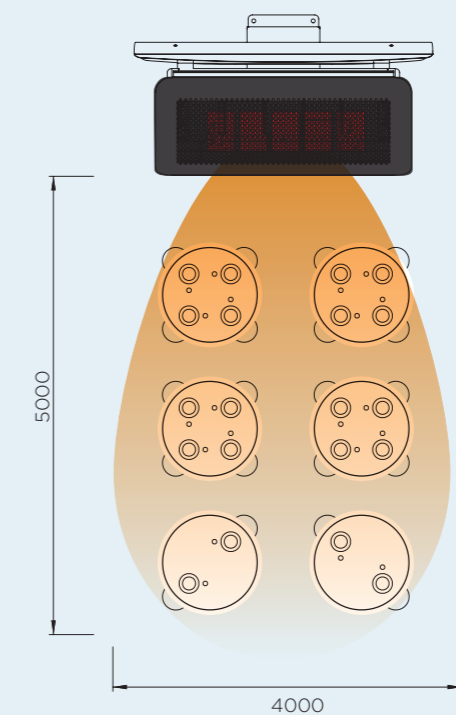
## ABMESSUNGEN



## DECKEN- UND WANDMONTAGEABSTAND



## HEIZBEREICH



**TUNGSTEN PORTABLE**  
HEIZT UNGEFÄHR 20 M<sup>2</sup>  
40 MJ HEIZLEISTUNG

\*WÄRMEBEREICH ABHÄNGIG VON  
UMGEBUNGSTEMPERATUR UND WIND.  
OPTIMALE BEDINGUNGEN BEI CA. 15,5 °C  
UND IN EINER ÜBERDECKTEN UMGEBUNG  
MIT WENIG WIND.



## DESIGN SERVICE

---

Als Teil unseres kostenlosen Design Service erstellen Ihnen unsere erfahrenen Bromic Heating Spezialisten die passendsten Lösungen für die Beheizung Ihrer Außenbereiche von Wohn - oder Entertainmentflächen.

Erfahren Sie mehr über unseren Designservice  
[bromic.com](https://www.bromic.com)



## ÜBER DIE BROMIC GROUP

---

Die Industrie - und Innovationsgeschichte von Bromic geht bis ins Jahr 1978 zurück. Das Unternehmen war zunächst ein Lieferant für Gas-Bauelemente und wurde über die Jahre zu einem international führenden Unternehmen für die Entwicklung, Herstellung und den weltweiten Vertrieb von verschiedenen hochwertigen Produkten.



**BROMIC.COM**

ASIA PACIFIC | NORTH AMERICA | EUROPE

DE\_03/2022